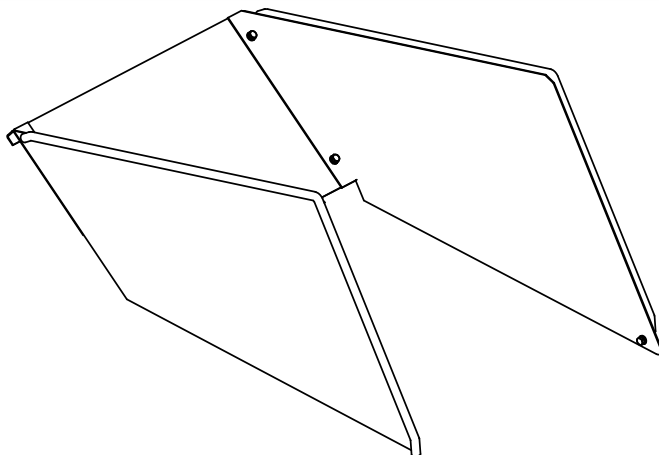


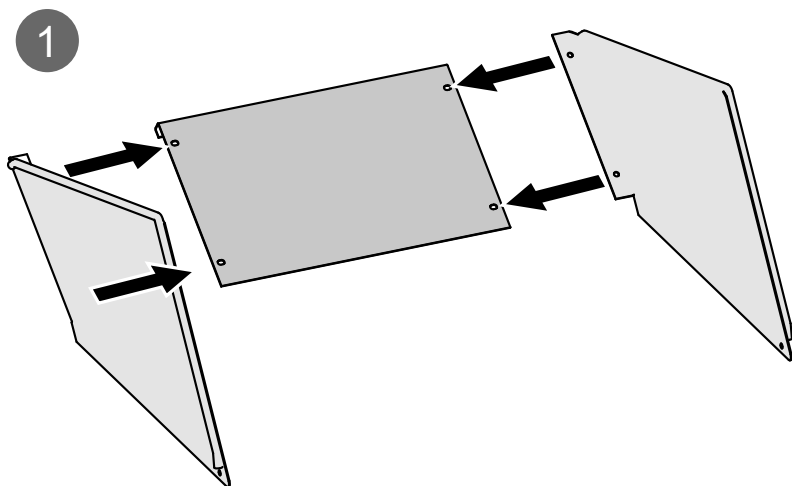
Art.Nr.
7908801703
AusgabeNr.
7908801703_2002
Rev.Nr.
02/01/2023



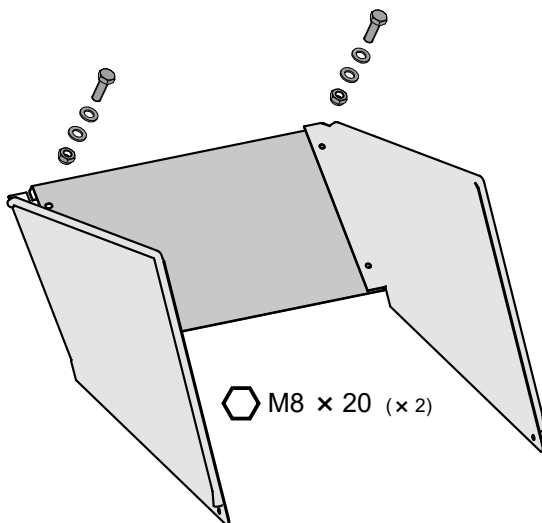
Muldenaufbau
Extension pour benne
Dumper extension
Kiepbak
Struttura a cassone
Estructura de caja de car-
ga
Caixa basculante
Kontejnerová nástavba
Nadstavba korby
Dömperputtony
Konstrukcja nieckowa
Nadgradnja sanduka
Zgradba korita
Kastpealisehitis

Lovinis kėbulas
Kausa konstrukcija
Dumperpåbyggnad
Kippilava
Trugstruktur
Suprastructură
autobasculantă
Надстройка на
самосвала
Trauoppbygging
Конструкция ковша
Υπερκατασκευή καρότσας
Damper yapısı

1



2



M8 x 20

x 2

a

2

