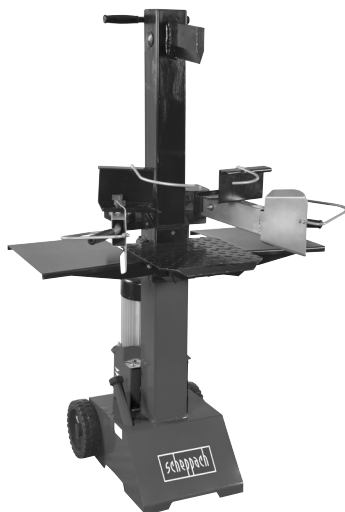


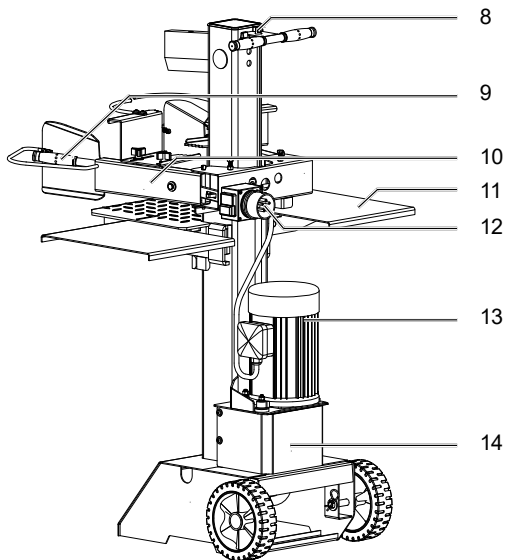
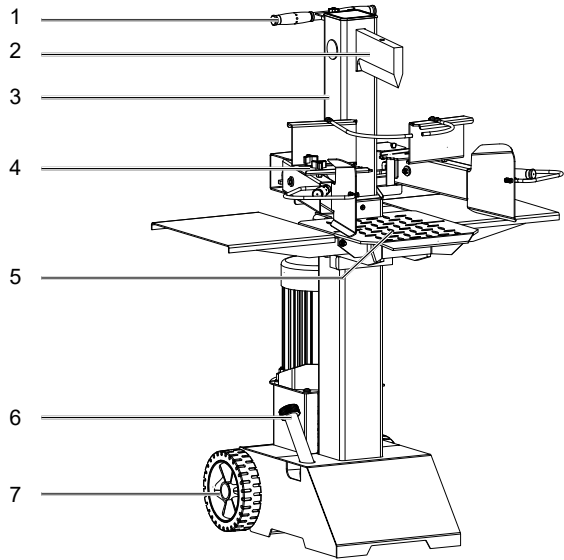
Art.Nr.
5905310901 / 5905310904 / 59053109969
AusgabeNr.
5905310901_0306
Rev.Nr.
13/11/2025



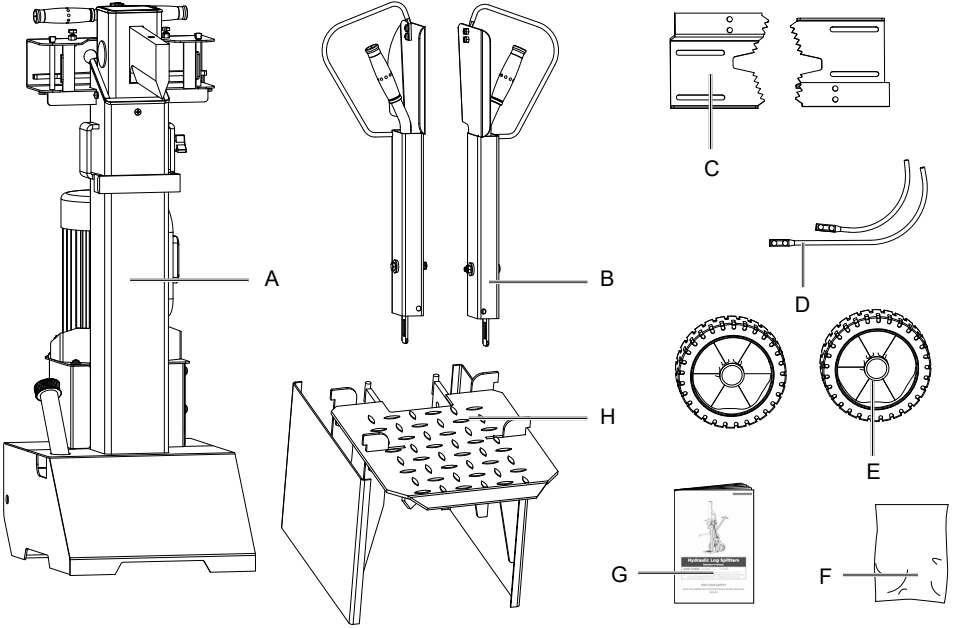
HL810


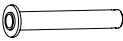







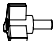

DE	Holzspalter Originalbetriebsanleitung	7
GB	Log splitter Translation of original instruction manual	19
EE	Puulõhkuja Originaalkäitajjuhendi tõlge	29
LT	Medienos skaldytuvas Originalios naudojimo instrukcijos vertimas	38
LV	Malkas skaldītājs Oriģinālās lietošanas instrukcijas tulkojums	48
SE	Vedklyv Översättning av original-bruksanvisning	58
FI	Halkaisukone Käännös alkuperäisestä käyttöohjeesta	67
DK	Træsparer Oversættelse fra den oprindelige betjeningsvejledning	77
NO	Vedkapper Oversettelse av den originale brukerveiledningen	87

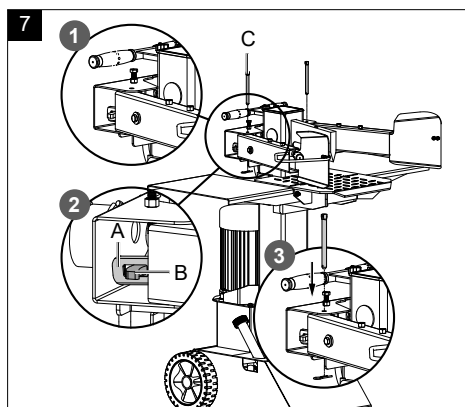
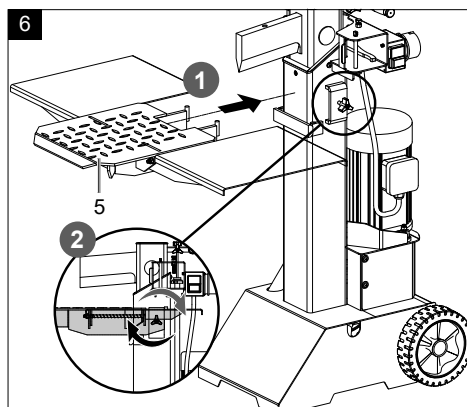
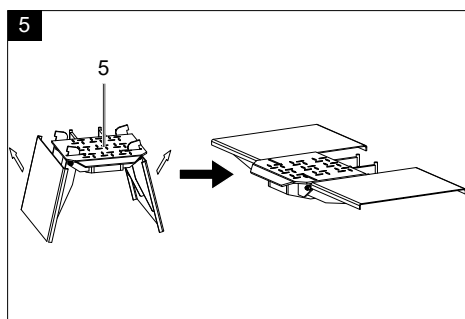
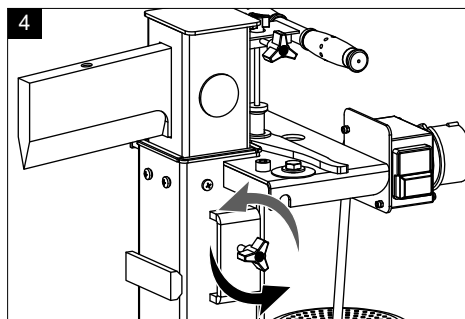
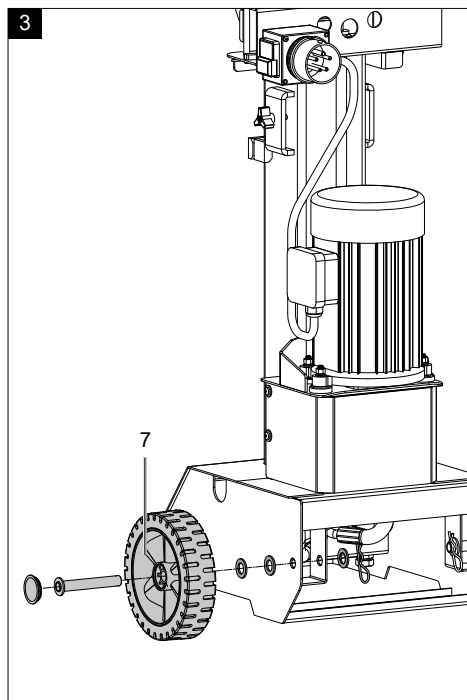
1

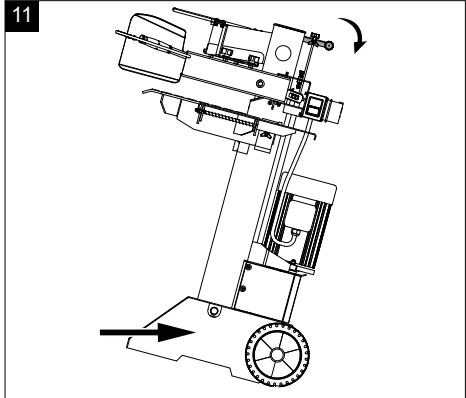
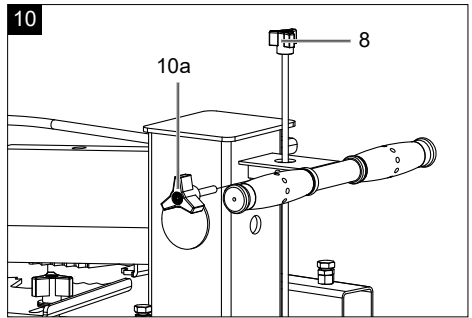
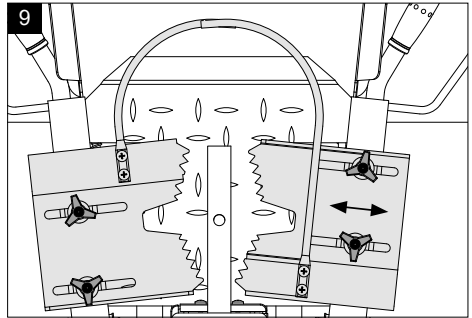
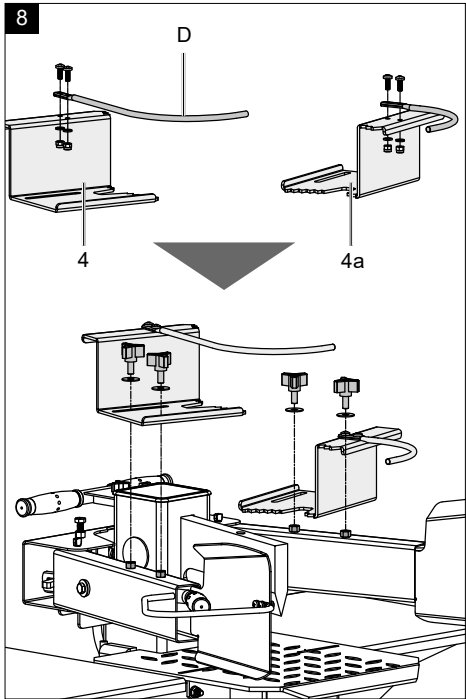


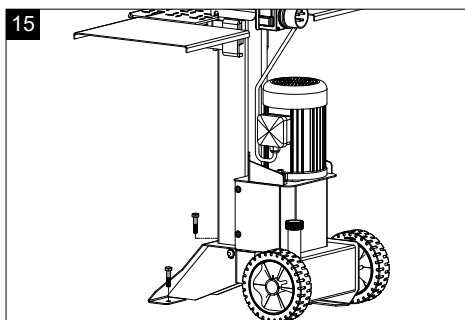
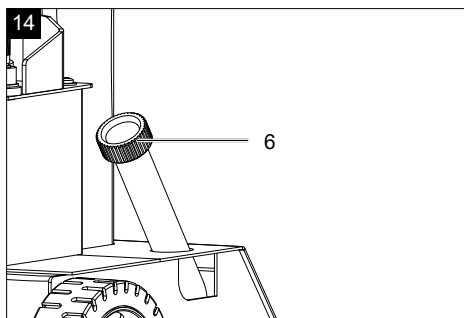
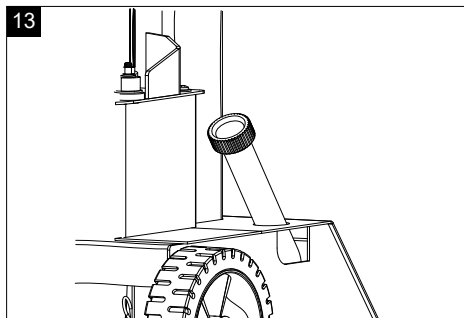
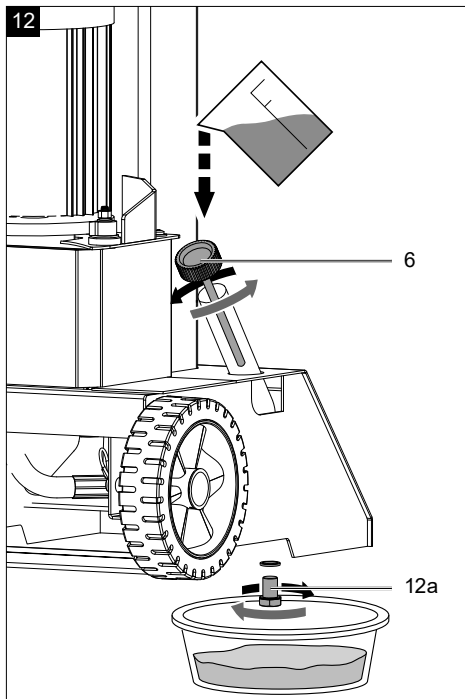
2



		× 2	A		
		× 2			
		× 6			
		× 2			
		× 2	B		
		× 2			
			M6 × 16	× 4	C
				× 4	







Erklärung der Symbole auf dem Produkt

Die Verwendung von Symbolen in diesem Handbuch soll Ihre Aufmerksamkeit auf mögliche Risiken lenken. Die Sicherheitssymbole und Erklärungen, die diese begleiten, müssen genau verstanden werden. Die Warnungen selbst beseitigen keine Risiken und können korrekte Maßnahmen zum Verhüten von Unfällen nicht ersetzen.

	Vor Inbetriebnahme Betriebsanleitung und Sicherheitshinweise lesen und beachten!		Entsorgen Sie das Altöl ordnungsgemäß (Altölsammelstelle vor Ort). Es ist verboten, Altöl in den Boden abzulassen oder mit Abfall zu vermischen.
	Rauchverbot im Arbeitsbereich.		Es ist verboten, Schutz- und Sicherheitsvorrichtungen zu entfernen oder zu verändern.
	Arbeitshandschuhe verwenden.		Nur der Bediener darf im Arbeitsbereich der Maschine stehen. Unbeteiligte Personen sowie Haus- und Nutztiere aus dem Gefahrenbereich (5 m Mindestabstand) fernhalten.
	Tragen Sie eine Schutzbrille. Während der Arbeit entstehende Funken oder aus dem Produkt heraustretende Splitter, Späne und Stäube können Sichtverlust bewirken.		Entfernen Sie verklemmte Stämme nicht mit Ihren Händen.
	Unfallsichere Schuhe benutzen.		Achtung! Vor Reparatur-, Wartungs- und Reinigungsarbeiten Motor abstellen und Netzstecker ziehen.
	Kein Hydrauliköl auf den Boden laufen lassen.		Schnitt- und Quetschgefahr; niemals gefährliche Bereiche berühren, wenn sich das Spaltmesser bewegt.
	Halten Sie Ihren Arbeitsbereich in Ordnung! Unordnung kann Unfälle zur Folge haben!		Hochspannung, Lebensgefahr!
	Maschine darf nur von einer Person bedient werden!		Entlüfterschraube vor Arbeitsbeginn circa 2 Umdrehungen lösen. Vor Transport schließen.
	Vorsicht! Bewegte Werkzeuge!		Gerät nicht liegend transportieren!
	△ Pas pá! In dieser Bedienungsanweisung haben wir Stellen, die Ihre Sicherheit betreffen, mit diesem Zeichen versehen		Das Produkt entspricht den geltenden europäischen Richtlinien.
	Das Produkt entspricht den geltenden serbischen Richtlinien.		

Inhaltsverzeichnis:	Seite:
1. Einleitung	9
2. Gerätebeschreibung	9
3. Lieferumfang	9
4. Bestimmungsgemäße Verwendung	9
5. Allgemeine Sicherheitshinweise	10
6. Zusätzliche Sicherheitshinweise	10
7. Technische Daten	11
8. Auspacken	12
9. Aufbau / Vor Inbetriebnahme	12
10. In Betrieb nehmen	12
11. Elektrischer Anschluss	13
12. Reinigung	14
13. Transport	14
14. Lagerung	14
15. Wartung	14
16. Entsorgung und Wiederverwertung	15
17. Störungsabhilfe	16
18. Konformitätserklärung	97

1. Einleitung

Hersteller:

Scheppach GmbH
Günzburger Straße 69
D-89335 Ichenhausen

Verehrter Kunde

Wir wünschen Ihnen viel Freude und Erfolg beim Arbeiten mit Ihrem neuen Gerät.

Hinweis:

Der Hersteller dieses Gerätes haftet nach dem geltenden Produkthaftungsgesetz nicht für Schäden, die an diesem Gerät oder durch dieses Gerät entstehen bei:

- unsachgemäßer Behandlung
- Nichtbeachtung der Bedienungsanweisung
- Reparaturen durch Dritte, nicht autorisierte Fachkräfte
- Einbau und Austausch von nicht originalen Ersatzteilen
- nicht bestimmungsgemäßer Verwendung
- Ausfällen der elektrischen Anlage bei Nichtbeachtung der nationalen elektrischen Vorschriften und Bestimmungen

Beachten Sie:

Lesen Sie vor der Montage und vor Inbetriebnahme den gesamten Text der Bedienungsanleitung durch.

Diese Bedienungsanleitung soll es Ihnen erleichtern, Ihr Gerät kennenzulernen und dessen bestimmungsgemäßen Einsatzmöglichkeiten zu nutzen.

Die Bedienungsanleitung enthält wichtige Hinweise, wie Sie mit dem Gerät sicher, fachgerecht und wirtschaftlich arbeiten, und wie Sie Gefahren vermeiden, Reparaturkosten sparen, Ausfallzeiten verringern und die Zuverlässigkeit und Lebensdauer des Gerätes erhöhen.

Zusätzlich zu den Sicherheitsbestimmungen dieser Bedienungsanleitung müssen Sie unbedingt die für den Betrieb des Gerätes geltenden Vorschriften Ihres Landes beachten.

Bewahren Sie die Bedienungsanleitung, in einer Plastikhülle geschützt vor Schmutz und Feuchtigkeit, bei dem Gerät auf. Sie muss von jeder Bedienungsperson vor Aufnahme der Arbeit gelesen und sorgfältig beachtet werden.

An dem Gerät dürfen nur Personen arbeiten, die im Gebrauch des Gerätes unterwiesen und über die damit verbundenen Gefahren unterrichtet sind. Das geforderte Mindestalter ist einzuhalten.

Neben den in dieser Bedienungsanleitung enthaltenen Sicherheitshinweisen und den besonderen Vorschriften Ihres Landes sind die für den Betrieb von baugleichen Maschinen allgemein anerkannten technischen Regeln zu beachten.

Wir übernehmen keine Haftung für Unfälle oder Schäden, die durch Nichtbeachten dieser Anleitung und den Sicherheitshinweisen entstehen.

2. Gerätebeschreibung

1. Transportgriffe
2. Spaltkeil
3. Spaltholm
4. Verstellbare Krallen
5. Tisch
6. Ölmesstab
7. Räder
8. Hubeinstellstange
9. Bediengriff
10. Bedienarme komplett
11. Ablagetisch (seitlich)
12. Schalter- / Steckerkombination
13. Motor
14. Abdeckung

3. Lieferumfang

- A. Spalter
- B. Bedienarme
- C. Verstellbare Krallen
- D. Zusätzliche Halterungen
- E. Räder
- F. Beipackbeutel (A, B, C)
- G. Bedienungsanleitung
- H. Tisch incl. Ablagetischen

4. Bestimmungsgemäße Verwendung

Die Maschine darf nur nach ihrer Bestimmung verwendet werden. Jede weitere darüber hinausgehende Verwendung ist nicht bestimmungsgemäß. Für daraus hervorgerufene Schäden oder Verletzungen aller Art haftet der Benutzer/Bediener und nicht der Hersteller. Bestandteil der bestimmungsgemäßen Verwendung ist auch die Beachtung der Sicherheitshinweise, sowie die Montageanleitung und Betriebshinweise in der Bedienungsanleitung.

Personen, welche die Maschine bedienen und warten, müssen mit dieser vertraut und über mögliche Gefahren unterrichtet sein.

Darüber hinaus sind die geltenden Unfallverhütungsvorschriften genauestens einzuhalten.

Sonstige allgemeine Regeln in arbeitsmedizinischen und sicherheitstechnischen Bereichen sind zu beachten.

Veränderungen an der Maschine schließen eine Haftung des Herstellers und daraus entstehende Schäden gänzlich aus.

Die Maschine darf nur mit Originalteilen und Originalzubehör des Herstellers betrieben werden.

Die Sicherheits-, Arbeits- und Wartungsvorschriften des Herstellers sowie die in den Technischen Daten angegebenen Abmessungen müssen eingehalten werden.

- Der Hydraulik-Holzspalter ist nur für stehenden Betrieb einsetzbar, Hölzer dürfen nur stehend in Faserrichtung gespalten werden. Die Abmessungen der zu spaltenden Hölzer:
Holzlänge min. - max.: 100 - 485 mm
Holzdurchmesser min. - max.: 80 - 300 mm
- Holz niemals liegend oder gegen die Faserrichtung spalten.
- Die Sicherheits- Arbeits- und Wartungsvorschriften des Herstellers sowie die in den technischen Daten angegebenen Abmessungen müssen eingehalten werden.
- Die zutreffenden Unfallverhütungsvorschriften und die sonstigen allgemein anerkannten sicherheitstechnischen Regeln müssen beachtet werden.
- Die Maschine darf nur von Personen genutzt, gewartet oder repariert werden, die damit vertraut und über die Gefahren unterrichtet sind. Eigenmächtige Veränderungen an der Maschine schließen eine Haftung des Herstellers für daraus resultierende Schäden aus.
- Die Maschine darf nur mit Originalzubehör und Original-Werkzeugen des Herstellers genutzt werden.
- Jeder darüber hinausgehende Gebrauch gilt als nicht bestimmungsgemäß. Für daraus resultierende Schäden haftet der Hersteller nicht; das Risiko dafür trägt allein der Benutzer.

Bitte beachten Sie, dass unsere Geräte bestimmungsgemäß nicht für den gewerblichen, handwerklichen oder industriellen Einsatz konstruiert wurden. Wir übernehmen keine Gewährleistung, wenn das Gerät in Gewerbe-, Handwerks- oder Industriebetrieben sowie bei gleichzusetzenden Tätigkeiten eingesetzt wird.

5. Allgemeine Sicherheitshinweise

WARNUNG: Wenn Sie Elektrowerkzeuge verwenden, sollten Sie die nachstehenden grundlegenden Sicherheitsvorkehrungen befolgen, um so das Risiko von Feuer, elektrischem Schlag und Personenverletzungen zu reduzieren. Bitte lesen Sie alle Anweisungen, bevor sie mit diesem Werkzeug arbeiten.

- Alle Sicherheits- und Gefahrenhinweise an der Maschine beachten.
- Alle Sicherheits- und Gefahrenhinweise an der Maschine vollzählig in lesbarem Zustand halten.
- Die Sicherheitseinrichtungen an der Maschine dürfen nicht demontiert oder unbrauchbar gemacht werden.
- Netzanschlussleitungen überprüfen. Keine fehlerhaften Anschlussleitungen verwenden.
- Vor Inbetriebnahme die korrekte Funktion der Zweihandbedienung prüfen.
- Die Bedienungsperson muss mindestens 18 Jahre alt sein. Auszubildende müssen mindestens 16 Jahre alt sein, dürfen aber nur unter Aufsicht an der Maschine arbeiten.
- Beim Arbeiten Arbeitshandschuhe tragen.
- Vorsicht beim Arbeiten: Verletzungsgefahr für Finger und Hände durch das Spaltwerkzeug.
- Zum Spalten von schweren oder unhandlichen Teilen geeignete Hilfsmittel zum Abstützen verwenden.
- Umrüst-, Einstell- und Reinigungsarbeiten, sowie Wartung und Beheben von Störungen nur bei ausgeschaltetem Motor durchführen. Netzstecker ziehen!
- Installationen, Reparaturen und Wartungsarbeiten an der Elektroinstallation dürfen nur von Fachkräften ausgeführt werden.
- Sämtliche Schutz- und Sicherheitseinrichtungen müssen nach abgeschlossener Reparatur- und Wartungsarbeiten sofort wieder montiert werden.
- Beim Verlassen des Arbeitsplatzes den Motor ausschalten. **Netzstecker ziehen!**

6. Zusätzliche Sicherheitshinweise

- Der Holzspalter darf nur von einer **einzelnen Person** bedient werden.
- Tragen Sie **Schutzausrüstung** (Schutzbrille/-visier, Handschuhe, Sicherheitsschuhe), um sich vor möglichen Verletzungen zu schützen.
- Niemals Stämme spalten, die **Nägel, Draht** oder andere Gegenstände enthalten.

- Bereits gespaltenes Holz und Holzspäne erzeugen einen **gefährlichen Arbeitsbereich**. Es besteht die Gefahr des Stolperns, Ausrutschens oder Hinfallens. Halten Sie den Arbeitsbereich immer ordentlich.
- Niemals bei eingeschalteter Maschine die Hände auf sich bewegende Teile der Maschine legen.
- Spalten Sie nur Holz mit einer **maximalen Länge** von 55 cm.

Warnung! Dieses Elektrowerkzeug erzeugt während des Betriebs ein elektromagnetisches Feld. Dieses Feld kann unter bestimmten Umständen aktive oder passive medizinische Implantate beeinträchtigen. Um die Gefahr von ernsthaften oder tödlichen Verletzungen zu verringern, empfehlen wir Personen mit medizinischen Implantaten ihren Arzt und den Hersteller vom medizinischen Implantat zu konsultieren, bevor das Elektrowerkzeug bedient wird.

Restrisiken

Die Maschine ist nach dem Stand der Technik und den anerkannten sicherheitstechnischen Regeln gebaut. Dennoch können beim Arbeiten einzelne Restrisiken auftreten.

- Verletzungsgefahr für Finger und Hände durch das Spaltwerkzeug bei unsachgemäßer Führung oder Auflage des Holzes.
- Verletzungen durch das wegschleudernde Werkstück bei unsachgemäßer Halterung oder Führung.
- Gefährdung durch Strom bei Verwendung nicht ordnungsgemäßer Elektroanschlussleitungen.
- Des Weiteren können trotz aller getroffener Vorkehrungen nicht offensichtliche Restrisiken bestehen.
- Restrisiken können minimiert werden, wenn die Sicherheitshinweise und die Bestimmungsgemäße Verwendung, sowie die Bedienungsanweisung insgesamt beachtet werden.
- Gefährdung der Gesundheit durch Strom bei Verwendung nicht ordnungsgemäßer Elektro-Anschlussleitungen.
- Bevor Sie Einstell- oder Wartungsarbeiten vornehmen, lassen Sie die Starttaste los und ziehen den Netzstecker.
- Vermeiden Sie zufällige Inbetriebsetzungen der Maschine: beim Einführen des Steckers in die Steckdose darf die Betriebstaste nicht gedrückt werden.
- Verwenden Sie das Werkzeug, das in dieser Bedienungsanleitung empfohlen wird. So erreichen Sie, dass Ihre Maschine optimale Leistungen erbringt.

- Halten Sie Ihre Hände vom Arbeitsbereich fern, wenn die Maschine in Betrieb ist.

7. Technische Daten

Motor	230 V~ / 50 Hz
Aufnahmeleistung P1	3000 W
Abgabeleistung P2	2200 W
Betriebsart	*S6 40%
Motordrehzahl	2800 min ⁻¹
Maße L x B x H	845 x 935 x 1500 mm
Tischhöhe	800 mm
Arbeitshöhe	940 mm
Holzlänge min. - max.	100 - 550 mm
Holzdurchmesser min. - max.	80 - 300 mm
Leistung max.	8 t*
Zylinderhub	485 mm
Vorlaufgeschwindigkeit	3,1 cm/s
Rücklaufgeschwindigkeit	17,3 cm/s
Ölmenge	4 l
Gewicht	109,9 kg

Technische Änderungen vorbehalten!

*Betriebsart S6 40%, ununterbrochener periodischer Betrieb. Der Betrieb setzt sich aus einer Anlaufzeit, einer Zeit mit konstanter Belastung und einer Leerlaufzeit zusammen. Die Spieldauer beträgt 10 min, die relative Einschaltdauer beträgt 40% der Spieldauer.

Geräusche

⚠ Warnung: Lärm kann gravierende Auswirkungen auf Ihre Gesundheit haben. Übersteigt der Maschinenlärm 85 dB, tragen Sie bitte einen geeigneten Gehörschutz.

Geräuschkennwerte

Schallleistungspegel L_{WA}	93,6 dB
Schalldruckpegel L_{pA}	77,8 dB
Unsicherheit $K_{WA/pA}$	3 dB

8. Auspacken

Öffnen Sie die Verpackung und nehmen Sie das Gerät vorsichtig heraus.

Entfernen Sie das Verpackungsmaterial sowie Verpackungs- und Transportsicherungen (falls vorhanden). Überprüfen Sie, ob der Lieferumfang vollständig ist. Kontrollieren Sie das Gerät und die Zubehörteile auf Transportschäden. Bei Beanstandungen muss sofort der Zubringer verständigt werden. Spätere Reklamationen werden nicht anerkannt.

Bewahren Sie die Verpackung nach Möglichkeit bis zum Ablauf der Garantiezeit auf.

Machen Sie sich vor dem Einsatz anhand der Bedienungsanleitung mit dem Gerät vertraut.

Verwenden Sie bei Zubehör sowie Verschleiß- und Ersatzteilen nur Originalteile. Ersatzteile erhalten Sie bei Ihrem Fachhändler.

Geben Sie bei Bestellungen unsere Artikelnummern sowie Typ und Baujahr des Gerätes an.

⚠ ACHTUNG!

Gerät und Verpackungsmaterial sind kein Kinderspielzeug! Kinder dürfen nicht mit Kunststoffbeuteln, Folien und Kleinteilen spielen! Es besteht Verschluckungs- und Erstickungsgefahr!

9. Aufbau / Vor Inbetriebnahme

9.1 Montage Räder (7) (Beipackbeutel A)

- Stecken Sie den Bolzen durch das Rad (7).
- Bringen Sie zwei Beilagscheiben an.
- Stecken Sie den Bolzen nun durch die Bohrungen, welche sich am unteren Teil des Spalters befindet (Abb.3).
- Fixieren Sie den Bolzen nun mit einer Scheibe und einem Federstecker.
- Zum Schluss die kleine Radkappe anbringen.
- Wiederholen Sie diesen Vorgang auf der anderen Seite.

9.2 Montage Tisch (5)

- Lockern Sie die Sternengriffschraube (Abb. 4).
- Klappen Sie die beiden Seitenablagen (11) nach Außen, wie in Abb. 5 dargestellt.
- Nun den Tisch in die dafür vorgesehene Halterung anbringen (Abb. 6 (1)) und die zuvor gelöste Sternengriffschraube wieder anziehen (Abb. 6 (2)).

9.3 Montage Bedienarme komplett (10) (Beipackbeutel B)

Die Bediengriffe der Arme zeigen nach außen!

- Vormontierten Bolzen (Abb. 7 (C)) entfernen.
- Fetten Sie die Blechlaschen oben und unten ein.
- Bedienarm komplett in die dafür vorgesehene Position einsetzen (Abb. 7 (1)).
- Bedienarm (A) in die Schaltwippe (B) einführen (Abb. 7 (2)).
- Sichern Sie die Bedienarme kpl. mit den Bolzen (c) und fixieren Sie diese mit einem Federstecker.
- Befestigen Sie nun den anderen Bedienarm nach der beschriebenen Methode auf der anderen Seite

9.4 Montage Krallen (Beipackbeutel C)

- Befestigen Sie die Zusatzhalterungen (D) mit je zwei Kreuzschlitzschrauben, Scheiben und Muttern an die Krallen (Abb. 8) Achten Sie darauf das die Zusatzhalterung mit dem größeren Maß an der Kralle (4), der linken Kralle, befestigt wird.
- Legen Sie die Verstellbaren Krallen auf die bereits angeschweißten Sechskantmuttern und befestigen Sie diese mit den beiliegenden Sternengriffschrauben und Scheiben (Abb. 8).
- Achtung die Zacken, die an den Krallen angebracht sind, müssen nach der Montage zueinander zeigen (Abb. 9).

⚠ ACHTUNG!

Vor der Inbetriebnahme das Gerät unbedingt komplett montieren!

10. In Betrieb nehmen

Vor Inbetriebnahme fixieren Sie den Spalter mithilfe von M10 Schrauben am Boden Fest, wie in Abbildung 15 gezeigt.

Vergewissern Sie sich, dass die Maschine komplett und vorschriftsmäßig montiert ist. Überprüfen Sie vor jedem Gebrauch:

- Die Anschlussleitungen auf defekte Stellen (Risse, Schnitte und dergleichen),
- Die Maschine auf evtl. Beschädigungen,
- Ob alle Schrauben fest angezogen sind,
- Die Hydraulik auf Leckstellen und
- Den Ölstand.

Ölstand überprüfen (Abb. 13)

Die Hydraulikanlage ist ein geschlossenes System mit Öltank, Ölpumpe und Steuerventil. Überprüfen Sie

den Ölstand regelmäßig vor jeder Inbetriebnahme. Zu niedriger Ölstand kann die Ölpumpe beschädigen. Der Ölstand muss innerhalb der mittleren Markierung am Ölmesstab sein.

Die Spaltsäule muss vor der Prüfung eingefahren sein, die Maschine muss eben stehen. Drehen Sie den Ölmesstab komplett rein, um den Ölstand zu messen.

Funktionsprüfung

Vor jedem Einsatz soll eine Funktionsprüfung gemacht werden.

Aktion:	Ergebnis:
Beide Handgriffe nach unten drücken.	Spaltnmesser geht nach unten - bis ca. 10 cm über Tisch.
Jeweils einen Handgriff loslassen.	Spaltnmesser bleibt in der gewählten Position stehen.
Loslassen beider Handgriffe.	Spaltnmesser fährt in die obere Position zurück.

Vor jedem Einsatz sollte eine Ölstandsprüfung vorgenommen werden, siehe Kapitel „Wartung“!

Entlüften (Abb. 14)

Entlüften Sie die Hydraulikanlage, bevor Sie den Spalter in Betrieb nehmen.

- Lösen Sie die Entlüftungsklappe 6 einige Umdrehungen, damit Luft aus dem Öltank entweichen kann.
- Lassen Sie die Kappe während des Betriebs offen.
- Bevor Sie den Spalter bewegen, schließen Sie die Kappe wieder, da sonst Öl auslaufen kann.

Wenn die Hydraulikanlage nicht entlüftet wird, beschädigt die eingeschlossene Luft die Dichtungen und damit den Spalter!

Hubbegrenzung bei Kurzholz (Abb. 10)

Untere Spaltnmesserposition ca. 10 cm über Spaltnmessertisch.

- Spaltnmesser auf gewünschte Position fahren einen Bedienarm loslassen.
- Motor ausschalten.
- Den zweiten Bedienarm loslassen.
- Die Sternengriffschraube (10a) lösen.
- Die Hub-Einstellstange (8) nach oben führen, bis sie von der Feder gestoppt wird.
- Die Sternengriffschraube (10a) wieder anziehen.
- Motor einschalten.
- Obere Position überprüfen.

Ein-/Ausschalten (12)

Drücken Sie den grünen Knopf zum Einschalten.

Drücken Sie den roten Knopf zum Ausschalten.

Hinweis: Überprüfen Sie vor jedem Gebrauch die Funktion der Ein-Ausschalt-Einheit durch einmaliges Ein- und Ausschalten.

Wiederanlaufsicherung bei Stromunterbrechung (Nullspannungs-Auslöser)

Bei Stromausfall, unbeabsichtigtem Ziehen des Steckers oder defekter Sicherung schaltet das Gerät automatisch ab. Zum Wiedereinschalten drücken Sie erneut den grünen Knopf an der Schalteinheit.

Spalten

- Holz auf den Tisch stellen, mit beiden Handgriffen festhalten, Handgriffe nach unten drücken, sobald das Spaltnmesser in das Holz eindringt die Handgriffe nach außen schieben bei gleichzeitigem Druck nach unten. Dabei wird verhindert, dass Druck auf die Haltebleche ausgeübt wird.
- Nur gerade abgesägte Hölzer spalten.
- Holz senkrecht spalten.
- **Nie liegend oder quer spalten.**
- Beim Holzspalten geeignete Handschuhe tragen.

Achtung! Die seitlichen Ablagetische dürfen nicht als Spaltnunterlage/Spaltnstisch verwendet werden.

Arbeitsende

- Fahren Sie das Spaltnmesser in die untere Position.
- Lassen Sie einen Bedienarm los.
- Schalten Sie das Gerät aus und ziehen den Netzstecker.
- Schließen Sie die Entlüftungsschraube.
- Allgemeine Wartungshinweise beachten

11. Elektrischer Anschluss

Der installierte Elektromotor ist betriebsfertig angeschlossen. Der Anschluss entspricht den einschlägigen VDE- und DIN-Bestimmungen.

Der kundenseitige Netzanschluss sowie die verwendete Verlängerungsleitung müssen diesen Vorschriften entsprechen.

- Das Produkt erfüllt die Anforderungen der EN 61000-3-11 und unterliegt Sonderanschlussbedingungen. Das heißt, dass eine Verwendung an beliebigen frei wählbaren Anschlusspunkten nicht zulässig ist.

- Das Gerät kann bei ungünstigen Netzverhältnissen zu vorübergehenden Spannungsschwankungen führen.
- Das Produkt ist ausschließlich zur Verwendung an Anschlusspunkten vorgesehen, die
 - a. eine maximale zulässige Netzimpedanz "Zmax = 0,354 Ω" nicht überschreiten, oder
 - b. die eine Dauerstrombelastbarkeit des Netzes von mindestens 100 A je Phase haben.
- Sie müssen als Benutzer sicherstellen, wenn nötig in Rücksprache mit Ihrem Energieversorgungsunternehmen, dass Ihr Anschlusspunkt, an dem Sie das Produkt betreiben möchten, eine der beiden genannten Anforderungen a) oder b) erfüllt.

Schadhafte Elektro-Anschlussleitung

An elektrischen Anschlussleitungen entstehen oft Isolationsschäden.

Ursachen hierfür können sein:

- Druckstellen, wenn Anschlussleitungen durch Fenster oder Türspalten geführt werden.
- Knickstellen durch unsachgemäße Befestigung oder Führung der Anschlussleitung.
- Schnittstellen durch Überfahren der Anschlussleitung.
- Isolationsschäden durch Herausreißen aus der Wandsteckdose.
- Risse durch Alterung der Isolation.

Solch schadhafte Elektro-Anschlussleitungen dürfen nicht verwendet werden und sind aufgrund der Isolationsschäden lebensgefährlich.

Elektrische Anschlussleitungen regelmäßig auf Schäden überprüfen. Achten Sie darauf, dass beim Überprüfen die Anschlussleitung nicht am Stromnetz hängt. Elektrische Anschlussleitungen müssen den einschlägigen VDE- und DIN-Bestimmungen entsprechen. Verwenden Sie nur Anschlussleitungen mit Kennzeichnung H07RN.

Ein Aufdruck der Typenbezeichnung auf dem Anschlusskabel ist Vorschrift.

Beim Einphasen-Wechselstrommotor empfehlen wir, für Maschinen mit hohem Anlaufstrom (ab 3000 Watt), eine Absicherung von C 16A oder K 16A!

Wechselstrommotor 230 V~ / 50 Hz

Netzspannung 230 V~ / 50 Hz.

Netzanschluss und Verlängerungsleitung müssen 3-adrig sein = P + N + SL. - (1/N/PE).

Verlängerungsleitungen müssen einen Mindestquerschnitt von 1,5 mm² aufweisen.

Der Netzanschluss wird mit maximal 16 A abgesichert.

12. Reinigung

Achtung!

Ziehen Sie vor allen Reinigungsarbeiten den Netzstecker.

Wir empfehlen, dass Sie das Gerät direkt nach jeder Benutzung reinigen.

Wischen Sie von Zeit zu Zeit mit einem Tuch Späne und Staub von der Maschine ab.

Reinigen Sie das Gerät regelmäßig mit einem feuchten Tuch und etwas Schmierseife. Verwenden Sie keine Reinigungs- oder Lösungsmittel; diese könnten die Kunststoffteile des Gerätes angreifen.

Achten Sie darauf, dass kein Wasser in das Geräteinnere gelangen kann.

13. Transport

Um den Holzspalter zu transportieren, muss man das Spaltmesser ganz nach unten fahren. Den Spalter mit dem Handgriff an der Spaltsäule leicht kippen, bis die Maschine sich auf die Räder neigt und so fortbewegt werden kann. (Abb. 11).

14. Lagerung

Lagern Sie das Gerät und dessen Zubehör an einem dunklen, trockenen und frostfreien sowie für Kinder unzugänglichen Ort. Die optimale Lagertemperatur liegt zwischen 5 und 30 °C.

Bewahren Sie das Werkzeug in der Originalverpackung auf.

Decken Sie das Werkzeug ab, um es vor Staub oder Feuchtigkeit zu schützen. Bewahren Sie die Bedienungsanleitung bei dem Werkzeug auf.

15. Wartung

Achtung!

Ziehen Sie vor allen Wartungsarbeiten den Netzstecker.

Wann wechsele ich das Öl?

Erster Ölwechsel nach 50 Betriebsstunden, danach alle 500 Betriebsstunden.

Ölwechsel (Abb. 12)

- Fahren Sie die Spaltsäule komplett ein.
- Stellen Sie einen Behälter mit mindestens 6l Fassungsvermögen unter den Spalter.
- Lösen Sie den Ölmesstab 6.
- Öffnen Sie die Ölblassschraube 12a unter dem Öltank, damit das Öl herauslaufen kann.
- Schließen Sie die Ölblassschraube 12a wieder.
- Füllen Sie 4l neues Hydrauliköl mit Hilfe eines sauberen Trichters ein.
- Schrauben Sie den Ölmesstab wieder auf.

Entsorgen Sie anfallendes Altöl ordnungsgemäß in der örtlichen Altölsammelstelle. Es ist verboten, Altöle in den Boden abzulassen oder mit Abfall zu vermischen.

Wir empfehlen Öle der HLP 32 Reihe.

Spalterholm

Der Holm des Spalters ist vor Inbetriebnahme leicht einzufetten. Dieser Vorgang muss alle 5 Betriebsstunden wiederholt werden. Fett oder Sprühöl leicht auftragen. **Der Holm darf nicht trockenlaufen.**

Hydraulikanlage

Die Hydraulikanlage ist ein geschlossenes System mit Öltank, Ölpumpe und Steuerventil. Das werksseitig komplettierte System darf nicht verändert oder manipuliert werden.

Ölstand regelmäßig kontrollieren.

Zu niedriger Ölstand beschädigt die Ölpumpe. Hydraulikanschlüsse und Verschraubungen regelmäßig auf Dichtheit prüfen – evtl. nachziehen.

Anschlüsse und Reparaturen

Anschlüsse und Reparaturen der elektrischen Ausrüstung dürfen nur von einer Elektro-Fachkraft durchgeführt werden.

Bei Rückfragen bitte folgende Daten angeben:

- Stromart des Motors
- Daten des Maschinen-Typenschildes
- Daten des Motor-Typenschildes

Service-Informationen

Es ist zu beachten, dass bei diesem Produkt folgende Teile einem gebrauchsgemäßen oder natürlichen Verschleiß unterliegen bzw. folgende Teile als Verbrauchsmaterialien benötigt werden.

Verschleißteile*: Spaltkeil-/Spaltholmführungen, Hydrauliköl

* nicht zwingend im Lieferumfang enthalten!

Ersatzteile und Zubehör erhalten Sie in unserem Service-Center. Scannen Sie hierzu den QR-Code auf der Titelseite.

16. Entsorgung und Wiederverwertung

Hinweise zur Verpackung



Die Verpackungsmaterialien sind recycelbar. Bitte Verpackungen umweltgerecht entsorgen.

Hinweise zum Elektro- und Elektronikgerätegesetz (ElektroG)



Elektro- und Elektronik-Altgeräte gehören nicht in den Hausmüll, sondern sind einer getrennten Erfassung bzw. Entsorgung zuzuführen!

- Altbatterien oder -akkus, welche nicht fest im Altgerät verbaut sind, müssen vor Abgabe zerstörungsfrei entnommen werden! Deren Entsorgung wird über das Batteriegesetz geregelt.
- Besitzer bzw. Nutzer von Elektro- und Elektronikgeräten sind nach deren Gebrauch gesetzlich zur Rückgabe verpflichtet.
- Der Endnutzer trägt die Eigenverantwortung für das Löschen seiner personenbezogenen Daten auf dem zu entsorgenden Altgerät!
- Das Symbol der durchgestrichenen Mülltonne bedeutet, dass Elektro- und Elektronikaltgeräte nicht über den Hausmüll entsorgt werden dürfen.
- Elektro- und Elektronikaltgeräte können bei folgenden Stellen unentgeltlich abgegeben werden:
 - Öffentlich-rechtliche Entsorgungs- bzw. Sammelstellen (z. B. kommunale Bauhöfe).
 - Verkaufsstellen von Elektrogeräten (stationär und online), sofern Händler zur Rücknahme verpflichtet sind oder diese freiwillig anbieten.
 - Bis zu drei Elektroaltgeräte pro Gerätart, mit einer Kantenlänge von maximal 25 Zentimetern, können Sie ohne vorherigen Erwerb eines Neugerätes vom Hersteller kostenfrei bei diesem abgeben oder einer anderen autorisierten Sammelstelle in Ihrer Nähe zuführen.

- Weitere ergänzende Rücknahmebedingungen der Hersteller und Vertreiber erfahren Sie beim jeweiligen Kundenservice.
- Im Falle der Anlieferung eines neuen Elektrogerätes durch den Hersteller an einen privaten Haushalt, kann dieser die unentgeltliche Abholung des Elektroaltgerätes, auf Nachfrage vom Endnutzer, veranlassen. Setzen Sie sich hierzu mit dem Kundenservice des Herstellers in Verbindung.
- Diese Aussagen gelten nur für Geräte, die in den Ländern der Europäischen Union installiert und verkauft werden und die der Europäischen Richtlinie 2012/19/EU unterliegen. In Ländern außerhalb der Europäischen Union können davon abweichende Bestimmungen für die Entsorgung von Elektro- und Elektronik-Altgeräten gelten.

Möglichkeiten zur Entsorgung des ausgedienten Gerätes erfahren Sie bei Ihrer Gemeinde- oder Stadtverwaltung.

Kraftstoffe und Öle

- Vor der Entsorgung des Geräts müssen der Kraftstofftank und der Motorölbehälter geleert werden!
- Kraftstoff und Motoröl gehören nicht in den Hausmüll oder Abfluss, sondern sind einer getrennten Erfassung bzw. Entsorgung zuzuführen!
- Leere Öl- und Kraftstoffbehälter müssen umweltgerecht entsorgt werden.

17. Störungsabhilfe

Die folgende Tabelle zeigt Fehlersymptome auf und beschreibt, wie sie Abhilfe schaffen können, wenn Ihre Maschine einmal nicht richtig arbeitet. Wenn Sie das Problem damit nicht lokalisieren und beseitigen können, wenden Sie sich an Ihre Service-Werkstatt.

Störung	mögliche Ursache	Abhilfe
Die hydraulische Pumpe springt nicht an	Spannung fehlt	Prüfen, ob die Leitungen Stromversorgung haben
	Der Thermostarter des Motors hat sich ausgeschaltet	Den Motor in ausgeschaltetem Zustand abkühlen lassen und nach einiger Zeit wieder starten. Durch den Abkühlvorgang schaltet sich der Thermostarter automatisch wieder an.
Die Säule bewegt sich nicht abwärts	Niedriger Ölstand	Den Ölstand kontrollieren und nachfüllen
	Einer der Hebel ist nicht angeschlossen	Die Befestigung der Hebel kontrollieren
	Schmutz in den Schienen	Die Säule reinigen
Motor läuft an, aber die Säule bewegt sich nicht abwärts	Falsche Drehrichtung des Motors bei Drehstrom	Drehrichtung des Motors prüfen und umstellen

Garantiebedingungen

Revisionsdatum 26.11.2021

Sehr geehrte Kundin, sehr geehrter Kunde,

unsere Produkte unterliegen einer strengen Qualitätskontrolle. Sollte ein Gerät dennoch nicht einwandfrei funktionieren, bedauern wir dies sehr und bitten Sie, sich an unseren Servicecenter unter der unten angegebenen Adresse zu wenden. Gerne stehen wir Ihnen auch telefonisch über die Servicenummer zur Verfügung. Die nachfolgenden Hinweise sollen Ihnen für eine problemlose Bearbeitung und Regulierung im Schadensfall dienen.

Für die Geltendmachung von Garantieansprüchen - innerhalb Deutschland - gilt folgendes:

1. **Diese Garantiebedingungen** regeln unsere zusätzlichen Hersteller-Garantieleistungen für Käufer (private Endverbraucher) von Neugeräten. Die gesetzlichen Gewährleistungsansprüche werden von dieser Garantie nicht berührt. Für diese ist der Händler zuständig, bei dem Sie das Produkt erworben haben.
2. Die **Garantieleistung** erstreckt sich ausschließlich auf Mängel an einem von Ihnen erworbenen neuen Gerät, die auf einem Material- oder Herstellungsfehler beruhen und ist - nach unserer Wahl - auf die unentgeltliche Reparatur solcher Mängel oder den Austausch des Gerätes beschränkt (ggf. auch Austausch mit einem Nachfolgemodell). Ersetzte Geräte oder Teile gehen in unser Eigentum über. Bitte beachten Sie, dass unsere Geräte bestimmungsgemäß nicht für den gewerblichen, handwerklichen oder beruflichen Einsatz konstruiert wurden. Ein Garantiefall kommt daher nicht zustande, wenn das Gerät innerhalb der Garantiezeit in Gewerbe-, Handwerks- oder Industriebetrieben verwendet wurde oder einer gleichzusetzenden Beanspruchung ausgesetzt war.
3. **Von unseren Garantieleistungen ausgenommen sind:**
 - Schäden am Gerät, die durch Nichtbeachtung der Montageanleitung, nicht fachgerechte Installation, Nichtbeachtung der Bedienungsanleitung (z.B. Anschluss an eine falsche Netzspannung oder Stromart) bzw. der Wartungs- und Sicherheitsbestimmungen oder durch Einsatz des Geräts unter ungeeigneten Umweltbedingungen sowie durch mangelnde Pflege und Wartung entstanden sind.
 - Schäden am Gerät, die durch missbräuchliche oder unsachgemäße Anwendungen (wie z.B. Überlastung des Gerätes oder Verwendung von nicht zugelassenen Werkzeugen bzw. Zubehör), Eindringen von Fremdkörpern in das Gerät (wie z.B. Sand, Steine oder Staub), Transportschäden, Gewaltanwendung oder Fremdeinwirkungen (wie z. B. Schäden durch Herunterfallen) entstanden sind.
 - Schäden am Gerät oder an Teilen des Gerätes, die auf einen bestimmungsgemäßen, üblichen (betriebsbedingten) oder sonstigen natürlichen Verschleiß zurückzuführen sind sowie Schäden und/oder Abnutzung von Verschleißteilen.
 - Mängel am Gerät, die durch Verwendung von Zubehör-, Ergänzungs- oder Ersatzteilen verursacht wurden, die keine Originalteile sind oder nicht bestimmungsgemäß verwendet werden.
 - Geräte, an denen Veränderungen oder Modifikationen vorgenommen wurden.
 - Geringfügige Abweichungen von der Soll-Beschaffenheit, die für Wert und Gebrauchstauglichkeit des Geräts unerheblich sind.
 - Geräte an denen eigenmächtig Reparaturen oder Reparaturen , insbesondere durch einen nicht autorisierten Dritten, vorgenommen wurden.
 - Wenn die Kennzeichnung am Gerät bzw. die Identifikationsinformationen des Produktes (Maschinenaufkleber) fehlen oder unlesbar sind.
 - Geräte die eine starke Verschmutzung aufweisen und daher vom Servicepersonal abgelehnt werden.

Schadensersatzansprüche sowie Folgeschäden sind von dieser Garantieleistung generell ausgeschlossen.
4. Die **Garantiezeit** beträgt regulär **24 Monate*** (12 Monate bei Batterien / Akkus) und beginnt mit dem Kaufdatum des Gerätes. Maßgeblich ist das Datum auf dem Original-Kaufbeleg. Garantieansprüche müssen jeweils nach Kenntniserlangung unverzüglich erhoben werden. Die Geltendmachung von Garantieansprüchen nach Ablauf der Garantiezeit ist ausgeschlossen. Die Reparatur oder der Austausch des Gerätes führt weder zu einer Verlängerung der Garantiezeit noch wird eine neue Garantiezeit durch diese Leistung für das Gerät oder für etwaige eingebaute Ersatzteile in Gang gesetzt. Dies gilt auch bei Einsatz eines Vor-Ort-Services. Das betroffene Gerät ist in gesäubertem Zustand zusammen mit einer Kopie des Kaufbelegs, - hierin enthalten die Angaben zum Kaufdatum und der Produktbezeichnung - der Kundendienststelle vorzulegen bzw. einzusenden. Wird ein Gerät unvollständig, ohne den kompletten Lieferumfang eingeschendet, wird das fehlende Zubehör wertmäßig in Anrechnung / Abzug gebracht, falls das Gerät ausgetauscht wird oder eine Rückerstattung erfolgt. Teilweise oder komplett zerlegte Geräte können nicht als Garantiefall akzeptiert werden. Bei nicht berechtigter Reklamation bzw. außerhalb der Garantiezeit trägt der Käufer generell die Transportkosten und das Transportrisiko. **Einen Garantiefall melden Sie bitte vorab bei der Servicestelle (s.u.) an.** In der Regel wird vereinbart, dass das defekte Gerät mit einer kurzen Beschreibung der Störung per Abhol-Service (nur in Deutschland) oder - im Reparaturfall außerhalb des Garantiezeitraums - ausreichend frankiert, unter Beachtung der entsprechenden Verpackungs- und Versandrichtlinien, an die unten angegebene Serviceadresse eingeschendet wird. **Beachten Sie bitte, dass Ihr Gerät (modellabhängig) bei Rücklieferung, aus Sicherheitsgründen - frei von allen Betriebsstoffen ist.** Das an unser Service-Center eingeschickte Produkt, muss so verpackt sein, dass Beschädigungen am Reklamationsgerät auf dem Transportweg vermieden werden. Nach erfolgter Reparatur / Austausch senden wir das Gerät frei an Sie zurück. Können Produkte nicht repariert oder ausgetauscht werden, kann nach unserem eigenen freien Ermessen ein Geldbetrag bis zur Höhe des Kaufpreises des mangelhaften Produkts erstattet werden, wobei ein Abzug aufgrund von Abnutzung und Verschleiß berücksichtigt wird. Diese Garantieleistungen gelten nur zugunsten des privaten Erstkäufers und sind nicht abtret- oder übertragbar.

5. Für die Geltendmachung Ihres Garantieanspruches **kontaktieren Sie bitte unser Service-Center.**

Bitte verwenden Sie vorzugsweise unser Formular auf unserer

Homepage: <https://www.scheppach.com/de/service>

Bitte senden Sie uns keine Geräte ohne vorherige Kontaktaufnahme und Anmeldung bei unserem Service-Center.

Für die Inanspruchnahme dieser Garantiezusagen ist der Erstkontakt mit unserem Service-Center zwingende Voraussetzung.

6. **Bearbeitungszeit** - Im Regelfall erledigen wir Reklamationsendungen innerhalb 14 Tagen nach Eingang in unserem Service-Center.

Sollte in Ausnahmefällen die genannte Bearbeitungszeit überschritten werden, so informieren wir Sie rechtzeitig.

7. **Verschleißteile** - Verschleißteile sind: a) mitgelieferte, an- und/oder eingebaute Batterien / Akkus sowie b) alle modellabhängigen Verschleißteile (siehe Bedienungsanleitung). Von der Garantieleistung ausgeschlossen sind tief entladene bzw. an Gehäuse und oder Batteriepolen beschädigte Batterien / Akkus.

8. **Kostenvorschlag** - Von der Garantieleistung nicht oder nicht mehr erfasste Geräte reparieren wir gegen Berechnung. Auf Nachfrage bei unserem Service-Center können Sie die defekten Geräte für einen Kostenvorschlag einsenden und ggf. dem Service-Center schriftlich (per Post, eMail) die Reparaturfreigabe erteilen. Ohne Reparaturfreigabe erfolgt keine weitere Bearbeitung.

9. **Andere Ansprüche**, als die oben genannten, können nicht geltend gemacht werden.

Die **Garantiebedingungen** gelten nur in der jeweils aktuellen Fassung zum Zeitpunkt der Reklamation und können ggf. unserer Homepage (www.scheppach.com) entnommen werden.

Bei Übersetzungen ist stets die deutsche Fassung maßgeblich.

Scheppach GmbH · Günzburger Str. 69 · 89335 Ichenhausen (Deutschland) · www.scheppach.com

Telefon: +800 4002 4002 (Service-Hotline/Freecall Rufnummer dt. Festnetz**) · Telefax +49 [0] 8223 4002 20 · E-Mail: service@scheppach.com

· Internet: <http://www.scheppach.com>



Ersatzteile
Zubehör



Reparatur



Kontakt



Dokumente

* Produktabhängig auch über 24 Monate; länderbezogen können erweiterte Garantieleistungen gelten

** Verbindungskosten: kostenlos aus dem deutschen Festnetz

Änderungen dieser Garantiebedingungen ohne Voranmeldung behalten wir uns jederzeit vor.

Explanation of the symbols on the product

The use of symbols in this manual is intended to draw your attention to possible risks. The safety symbols and the explanations that accompany them must be perfectly understood. The warnings in themselves do not remove the risks and cannot replace correct actions for preventing accidents.

	Please read the manual before start-up		Dispose of waste oil correctly (waste oil collection point on site). Do not dump waste oil in the ground or mix it with waste.
	No smoking in the working area		Do not remove or modify protection and safety devices.
	Wear work gloves		Only the operator is allowed in the work area of the machine. Keep other people and animals (minimum distance 5 m) at a distance.
	Wear safety goggles. Sparks created during work or fragments, chippings and dust ejected by the product can cause sight loss.		Do not remove jammed trunks with your hands.
	Wear safety footwear		Caution! Switch off the engine before repair, maintenance and cleaning. Unplug the mains plug.
	Do not spill hydraulic oil on the floor		Danger of bruising and injury from sharp edges; never touch danger areas when the cleaver is moving.
	Keep your workspace clean! Untidiness can cause accidents!		High-voltage, danger to life!
	The machine must only be operated by one person!		Loosen the vent bolt two revolutions, before starting work. Close before transport.
	Caution! Moving machine parts!		Do not transport the device in the horizontal position!
	Attention! In this operating manual, we have used this sign to mark all sections that concern your safety.		The product complies with the applicable European directives.
	The product complies with the applicable Serbian directives.		

Table of contents:	Page:
1. Introduction	21
2. Device description	21
3. Scope of delivery	21
4. Intended use	21
5. Safety notes	22
6. Additional safety instructions.....	22
7. Technical data.....	23
8. Unpacking	23
9. Attachment / Before starting the equipment	24
10. Initial operation	24
11. Electrical connection	25
12. Cleaning	26
13. Transport.....	26
14. Storage	26
15. Maintenance	26
16. Disposal and recycling.....	27
17. Troubleshooting	28
18. Declaration of conformity	97

1. Introduction

Manufacturer:

Schepach GmbH
Günzburger Straße 69
D-89335 Ichenhausen

Dear customer,

We hope your new tool brings you much enjoyment and success.

Note:

According to the applicable product liability laws, the manufacturer of the device does not assume liability for damages to the product or damages caused by the product that occurs due to:

- Improper handling,
- Non-compliance of the operating instructions,
- Repairs by third parties, not by authorized service technicians,
- Installation and replacement of non-original spare parts,
- Application other than specified,
- Failures of the electrical system due to failure to observe the national electrical requirements and regulations

We recommend:

Read through the complete text in the operating instructions before installing and commissioning the device.

The operating instructions are intended to help the user to become familiar with the machine and take advantage of its application possibilities in accordance with the recommendations.

The operating instructions contain important information on how to operate the machine safely, professionally and economically, how to avoid danger, costly repairs, reduce downtimes and how to increase reliability and service life of the machine.

In addition to the safety regulations in the operating instructions, you have to meet the applicable regulations that apply for the operation of the machine in your country.

Keep the operating instructions package with the machine at all times and store it in a plastic cover to protect it from dirt and moisture. Read the instruction manual each time before operating the machine and carefully follow its information.

The machine can only be operated by persons who were instructed concerning the operation of the machine and who are informed about the associated dangers. The minimum age requirement must be complied with.

In addition to the safety instructions in this operating manual and the separate regulations of your country, the generally recognised technical rules for operating woodworking machines must also be observed.

We accept no liability for accidents or damage that occur due to a failure to observe this manual and the safety instructions.

2. Device description

1. Transport handles
2. Riving knife
3. Riving bar
4. Adjustable claws
5. Table
6. Oil dipstick
7. Wheels
8. Stroke setting bar
9. Control handle
10. Complete control arms
11. Tray table (lateral)
12. Combination switch/plug
13. Motor
14. Cover

3. Scope of delivery

- A. Splitter
- B. Control arms
- C. Adjustable claws
- D. Additional retainers
- E. Wheels
- F. Enclosed accessories bag (A, B, C)
- G. Operating manual
- H. Table including tray tables

4. Intended use

The equipment is to be used only for its prescribed purpose. Any other use is deemed to be a case of misuse. The user / operator and not the manufacturer will be liable for any damage or injuries of any kind caused as a result of this.

The equipment is to be operated only with suitable saw blades. It is prohibited to use any type of cutting-off wheel.

To use the equipment properly you must also observe the safety information, the assembly instructions and the operating instructions to be found in this manual. All persons who use and service the equipment have to be acquainted with this manual and must be informed about the equipment's potential hazards. It is also imperative to observe the accident prevention regulations in force in your area. The same applies for the general rules of health and safety at work.

The manufacturer will not be liable for any changes made to the equipment nor for any damage resulting from such changes.

The machine may only be used with original accessories and original tools of the manufacturer.

The safety, work and maintenance instructions of the manufacturer as well as the dimensions indicated in the Technical Data section must be adhered to.

- The hydraulic log splitter can only be used in a vertical position. Logs may only be split along the direction of the fiber. Log dimensions are:
Wood length min. - max.: 100 - 485 mm
Wood diameter min. - max.: 80 - 300 mm
- Never split logs in horizontal position or against the direction of the fiber.
- Observe the safety, working, and maintenance instructions of the manufacturer, as well as the dimensions given in the chapter Technical data.
- The applicable accident prevention regulations as well as all generally recognized safety rules must be adhered to.
- Only persons who have been trained in the use of the machine and have been informed of the various dangers may work with the machine and service or repair it. Arbitrary modifications of the machine release the manufacturer from any responsibility for resulting damage.
- The machine may only be used with original accessories and original tools of the manufacturer.
- Any other use exceeds authorization. The manufacturer is not responsible for any damages resulting from unauthorized use; risk is the sole responsibility of the operator.

Please note that our equipment has not been designed for use in commercial, trade or industrial applications. Our warranty will be voided if the equipment is used in commercial, trade or industrial businesses or for equivalent purposes.

5. Safety notes

WARNING: When you use electric machines, always observe the following safety instructions in order to reduce the risk of fire, electric shock, and injuries.

Please read all the instructions before you work with this machine.

- Observe all safety notes and warnings attached to the machine.
- See to it that safety instructions and warnings attached to the machine are always complete and perfectly legible.
- Protection and safety devices on the machine may not be removed or made useless.
- Check electrical connection leads. Do not use any faulty connection leads.
- Before putting into operation check the correct function of the two-hand control.
- Operating personnel must be at least 18 years of age. Trainees must be at least 16 years of age, but may only operate the machine under adult supervision.
- Wear working gloves when working.
- Caution when working: There is a danger to fingers and hands from the splitting tool.
- Use adequate supports when splitting heavy or bulky logs.
- Before starting any conversion, setting, cleaning, maintenance or repair work, always switch off the machine and disconnect the plug from the power supply.
- Connections, repairs, or servicing work on the electrical equipment may only be carried out by an electrician.
- All protection and safety devices must be replaced after completing repair and maintenance procedures.
- When leaving the work place, switch off the machine and disconnect the plug from the power supply.

6. Additional safety instructions

- The log splitter may only be operated by **one person**.
- Wear **protective gear** like safety goggles or other eye protection, gloves, safety shoes etc. to protect yourself from possible injuries.
- Never split logs containing **nails, wire**, or other foreign objects.

- Already split wood and wood chips can be **dangerous**. You can stumble, slip or fall down. Keep the working area tidy.
- While the machine is switched on, never put your hands on moving parts of the machine.
- Only split logs with a **maximum length** of 55 cm.

Warning! This electric tool generates an electromagnetic field during operation. This field can impair active or passive medical implants under certain conditions. In order to prevent the risk of serious or deadly injuries, we recommend that persons with medical implants consult with their physician and the manufacturer of the medical implant prior to operating the electric tool.

Remaining hazards

The machine has been built using modern technology in accordance with recognized safety rules. Some remaining hazards, however, may still exist.

- The splitting tool can cause injuries to fingers and hands if the wood is incorrectly guided or supported.
- Thrown pieces can lead to injury if the work piece is not correctly placed or held.
- Injury through electric current if incorrect electric connection leads are used.
- Even when all safety measures are taken, some remaining hazards which are not yet evident may still be present.
- Remaining hazards can be minimized by following the safety instructions as well as the instructions in the chapter Authorized use and in the entire operating manual.
- Health hazard due to electrical power, with the use of improper electrical connection cables.
- Release the handle button and switch off the machine prior to any operations.
- Avoid accidental starts of the machine: Do not press the start button while inserting the plug into the socket.
- Use the tools recommended in this manual to obtain the best results from your machine.
- Always keep hands away from the work area when the machine is running.

7. Technical data

Motor	230 V~ / 50 Hz
Input P1	3000 W

Output P2	2200 W
Operating mode	*S6 40%
Motor speed	2800 rpm
Dimensions D/W/H	845 x 935 x 1500 mm
Table height	800 mm
Working height	940 mm
Wood length min. - max.	100 - 550 mm
Wood diameter min. - max.	80 - 300 mm
Power max.	8 t*
Piston stroke	485 mm
Forward speed	3.1 cm/s
Return speed	17.3 cm/s
Oil quantity	4 l
Weight	109.9 kg

Subject to technical changes!

* Operating mode S6 40% is an uninterrupted, periodic mode. The mode comprises of a start-up period, a time with constant load and an idle time. The operating time is 10 mins, the relative duty cycle is 40% of the operating time.

Noise

⚠ Warning: Noise can have serious effects on your health. If the machine noise exceeds 85 dB, please wear suitable hearing protection.

Noise data

Sound power level L_{WA}	93.6 dB
Sound pressure level L_{pA}	77.8 dB
Uncertainty $K_{WA,IpA}$	3 dB

8. Unpacking

Open the packaging and remove the device carefully. Remove the packaging material as well as the packaging and transport bracing (if available).

Check that the delivery is complete.

Check the device and accessory parts for transport damage.

In case of complaints the dealer must be informed immediately. Subsequent complaints will not be accepted.

If possible, store the packaging until the warranty period has expired.

Read the operating manual to make yourself familiar with the device prior to using it.

Only use original parts for accessories as well as for wearing and spare parts. Spare parts are available from your specialized dealer.

Specify our part numbers as well as the type and year of construction of the device in your orders.

⚠ ATTENTION

The device and packaging materials are not toys! Children must not be allowed to play with plastic bags, film and small parts! There is a risk of swallowing and suffocation!

9. Attachment / Before starting the equipment

9.1 Fitting the wheels (7) (accessories bag A)

- Insert the bolt through the wheel.
- Attach two washers.
- Now insert the bolt through the holes in the lower part of the splitter (fig. 3).
- Now fix the bolt with a washer and a cotter pin.
- Finally fit the small wheel cap
- Repeat this process on the other side.

9.2 Fitting the table (5)

- Undo the star-grip screw (Fig. 4)
- Now fold out both side trays (11), as shown in Fig. 5
- Now fit the table in the retainer intended (Fig. 6 (1)) and re-tighten the star grip screws previously loosened (Fig. 6 (2)).

9.3 Fitting the complete control arms (10) (accessories bag B)

- Remove pre-assembled bolt (fig. 7 (C)).
- Grease the top and bottom plates.
- Insert the complete control arm in the position provided (fig. 7 (1)).
- Guide control arm (A) into the rocker switch (B) (Fig. 7 (2))
- Secure the control arms completely with the bolts (C) and fix them with a cotter pin.
- Now fasten the other control arm on the other side in accordance with the method described

9.4 Fitting the claws (enclosed accessories bag C)

- Fasten the additional retainers (D) to the claws with two Phillips head screws, washers and nuts (Fig. 8)
- Make sure that the larger additional retainer is fastened with the left claw (4).

- Place the adjustable claws on the hexagon nuts previously attached, and fasten these with the star grip screws and washers enclosed (Fig. 8)
- Note that the prongs on the claws must point towards each other after installation (fig. 9)

⚠ IMPORTANT!

You must fully assemble the appliance before using it for the first time!

10. Initial operation

Before commissioning, secure the splitter to the floor using M10 screws, as shown in Figure 15.

Make sure the machine is completely and expertly assembled. Check before every use:

- The connection cables for any defective spots (cracks, cuts etc.).
- The machine for any possible damage.
- The firm seat of all bolts.
- The hydraulic system for leakage.
- The oil level.

Checking the oil level (fig. 13)

The hydraulic unit is a closed system with oil tank, oil pump and control valve. Check the oil level regularly before every use. Too low an oil level can damage the oil pump. The oil level must be within the centre mark on the oil dipstick.

The splitting column must be retracted before the check, the machine must be level.

Screw in the oil dipstick fully, to measure the oil level.

Functional test

Test the function before every use.

Action:	Result:
Push both handles towards below.	Splitting knife goes down to approx. 10 cm above the table.
Let one handle loose, then the other.	Splitting knife stops in the desired position.
Let both handles loose.	Splitting knife returns to upper position.

Check the oil level before every use – see chapter “Maintenance“.

Venting (Fig. 14)

Before working with the log splitter, vent the hydraulic system.

- Release the venting cap 6 by a few revolutions so the air can escape from the oil tank.
- Leave the cap open during the operation.
- Before you move the log splitter, close the cap again in order not to lose any oil.

If the hydraulic system is not vented, the enclosed air will damage the gaskets and with it the complete log splitter.

Stroke limit for short logs (Fig. 10)

Lower splitting knife position about 10 cm above table.

- Move splitting knife to the desired position
- Release one operating arm
- Switch motor off
- Release the second operating arm
- Undo the star grip screw (10a)
- Push the stroke set rod (8) to the top until it is stopped by the spring
- Tighten the star grip screw (10a) again.
- Switch motor on
- Check upper position

Switching on and off (12)

Press the green button for switching on.

Press the red button for switching off.

Note: Check the function of the ON/OFF unit before every use by switching on and off once.

Restarting safety in case of current interruption (no-volt release).

In case of current failure, inadvertent pulling of the plug, or a defective fuse, the machine is switched off automatically.

For switching on again, press anew the green button of the switch unit.

Splitting

- Place the log on the table, hold it with both handles, press the handles down. As soon as the splitting knife enters the wood, push the handles down and to the outside at the same time.

This prevents the wood from putting pressure on the holder plates.

- Only split straight cut logs.
- **Split the logs in vertical position.**
- Never split in horizontal position or across.
- Wear protective gloves when splitting.

Attention! The lateral tray tables may not be used as splitting support or splitting table.

End of work

- Move the splitting knife to the lower position.
- Release one operating arm.
- Switch the machine off and pull the power plug.
- Close the venting cap.
- Observe the general maintenance instructions.

11. Electrical connection

The electrical motor installed is connected and ready for operation. The connection complies with the applicable VDE and DIN provisions.

The customer's mains connection as well as the extension cable used must also comply with these regulations.

- The product fulfils the requirements of EN 61000-3-11 and may only be used at the following connection points: This means that use of the product at any freely selectable connection points is not allowed.
- Given unfavourable conditions in the power supply the product can cause the voltage to fluctuate temporarily.
- The product is intended solely for use at connection points that
 - a. do not exceed a maximum permissible mains impedance "Z" ($Z_{max} = 0.354 \Omega$), or
 - b. have a continuous current-carrying capacity of the mains of at least 100 A per phase.
- As the user, you are required to ensure, in consultation with your electric power company if necessary, that the connection point at which you wish to operate the product meets one of the two requirements, a) or b), named above.

Damaged electrical connection cable

The insulation on electrical connection cables is often damaged.

This may have the following causes:

- Passage points, where connection cables are passed through windows or doors.
- Kinks where the connection cable has been improperly fastened or routed.
- Places where the connection cables have been cut due to being driven over.
- Insulation damage due to being ripped out of the wall outlet.

- Cracks due to the insulation ageing.

Such damaged electrical connection cables must not be used and are life-threatening due to the insulation damage.

Check the electrical connection cables for damage regularly. Make sure that the connection cable does not hang on the power network during the inspection. Electrical connection cables must comply with the applicable VDE and DIN provisions. Only use connection cables with the marking „H07RN“.

The printing of the type designation on the connection cable is mandatory.

For single-phase AC motors, we recommend a fuse rating of 16A (C) or 16A (K) for machines with a high starting current (starting from 3000 watts)!

AC motor 230 V~ / 50 Hz

Mains voltage 230 V~ / 50 Hz.

The mains connection and the extension cable have to be three-core cables = P + N + SL. - (1/N/PE).

Extension cables must have a minimum cross-section of 1.5 mm². Mains fuse protection is 16 A maximum.

12. Cleaning

Attention!

Pull out the power plug before carrying out any cleaning work on the equipment.

We recommend that you clean the equipment immediately after you use it.

Wipe swarf and dust off the machine from time to time with a cloth.

Clean the equipment regularly with a damp cloth and some soft soap. Do not use cleaning agents or solvents; these may be aggressive to the plastic parts in the equipment. Ensure that no water can get into the interior of the equipment.

13. Transport

For transport, the splitting knife A must be completely moved down. Slightly tilt the log splitter with handle B on the splitting column until the machine is inclined on the wheels and can be moved. (Fig 11)

14. Storage

Store the device and its accessories in a dark, dry and frost-proof place that is inaccessible to children. The optimum storage temperature is between 5 and 30°C. Store the device in its original packaging.

Cover the electrical tool in order to protect it from dust and moisture. Store the operating manual with the electrical tool.

15. Maintenance

Attention!

Pull out the power plug before carrying out any maintenance work on the equipment.

When must the oil be changed?

First oil change after 50 operating hours, then every 500 operating hours.

Oil change (Fig. 12)

- Completely retract the splitting column.
- Put a container with a volume of at least 6 litres under the splitter.
- Release the oil dipstick 6.
- Open the oil drain plug 12a under the oil tank so the oil can flow out.
- Afterwards, close the oil drain plug 12a again.
- Remove the ventilation cap, pour in 4 litres of fresh hydraulic oil using a clean funnel.
- Screw the oil dipstick in again.

Dispose of the used oil in a correct manner at a public collection facility. It is prohibited to drop old oil on the ground or to mix it with waste.

We recommend oil from the HLP 32 range.

Splitting spar

Before use, the spar of the splitter must be slightly greased. Repeat this procedure every five operating hours. Slightly apply grease of oil spray.

The spar may never run dry.

Hydraulic system

The hydraulic unit is a closed system with oil tank, oil pump and control valve.

The system is complete when the machine is delivered, and may not be changed or manipulated.

Connections and repairs

Connections and repairs of electrical equipment may only be carried out by an electrician.

ATTENTION ! Observe the correct direction of rotation when inserting the saw blade.

Please provide the following information in the event of any enquiries:

- Type of current for the motor
- Machine data - type plate
- Motor data - type plate

Service information

Please note that the following parts of this product are subject to normal or natural wear and that the following parts are therefore also required for use as consumables.

Wear parts*: splitting wedge guides, hydraulic oil, splitting wedge

* Not necessarily included in the scope of delivery!

Spare parts and accessories can be obtained from our service centre. To do this, scan the QR code on the cover page.

16. Disposal and recycling

Notes for packaging



The packaging materials are recyclable. Please dispose of packaging in an environmentally friendly manner.

Notes on the electrical and electronic equipment act [ElektroG]



Waste electrical and electronic equipment does not belong in household waste, but must be collected and disposed of separately!

- Used batteries or rechargeable batteries that are not installed permanently in the old appliance must be removed non-destructively before disposal. Their disposal is regulated by the battery law.
- Owners or users of electrical and electronic devices are legally obliged to return them after use.
- The end user is responsible for deleting their personal data from the old device being disposed of!

- The symbol of the crossed-out dustbin means that waste electrical and electronic equipment must not be disposed of with household waste.
- Waste electrical and electronic equipment can be handed in free of charge at the following places:
 - Public disposal or collection points (e.g. municipal works yards)
 - Points of sale of electrical appliances (stationary and online), provided that dealers are obliged to take them back or offer to do so voluntarily.
 - Up to three waste electrical devices per type of device, with an edge length of no more than 25 centimetres, can be returned free of charge to the manufacturer without prior purchase of a new device from the manufacturer or taken to another authorised collection point in your vicinity.
 - Further supplementary take-back conditions of the manufacturers and distributors can be obtained from the respective customer service.
- If the manufacturer delivers a new electrical appliance to a private household, the manufacturer can arrange for the free collection of the old electrical appliance upon request from the end user. Please contact the manufacturer's customer service for this.
- These statements only apply to devices installed and sold in the countries of the European Union and which are subject to the European Directive 2012/19/EU. In countries outside the European Union, different regulations may apply to the disposal of waste electrical and electronic equipment.

You can find out how to dispose of the disused device from your local authority or city administration.

Fuels and oils

- Before disposing of the unit, the fuel tank and the engine oil tank must be emptied!
- Fuel and engine oil do not belong in household waste or drains, but must be collected or disposed of separately!
- Empty oil and fuel tanks must be disposed of in an environmentally friendly manner.

17. Troubleshooting

The table below contains a list of error symptoms and explains what you can do to solve the problem if your tool fails to work properly. If the problem persists after working through the list, please contact your nearest service workshop.

Malfunction	Possible cause	Remedy
The hydraulic pump does not start	No electric power	Check cable for electric power
	Thermal switch of motor cut off	Allow the motor to cool down when switched off and restart it after a while. The cooling process causes the thermal switch to switch back on automatically.
The column does not move down	Low oil level	Check oil level and refill
	One of the levers not connected	Check fixing of lever
	Dirt in the rails	Clean the column
Motor starts but column does not move down	Wrong turning direction of 3-phase motor	Check turning direction of motor and change

Tootel olevate sümbolite selgitus

Käesolevas käsiraamatus on sümbolite kasutamise ülesandeks pöörata Teie tähelepanu võimalikele riskidele. Neid saatvatest ohutussümbolitest ja selgitustest tuleb täpselt aru saada. Hoiatused ise ühtki riski ei kõrvalda ega suuda asendada korrektseid meetmeid õnnetuste ärahoidmiseks.

	Enne kasutamist lugege läbi käsiraamat		Kõrvaldage vana õli nõuetekohaselt (kohapealne vana õli kogumiskoht). Vana õli valamine pinnasele või jäätmatega segamine on keelatud.
	Tööpiirkonnas suitsetamine keelatud		Kaitse- ja ohutusseadiste eemaldamine ja modifitseerimine on keelatud.
	Kasutage töökindaid		Masina tööpiirkonnas tohib seista ainult vajaduse korral. Kõrvalised isikud ning koduloomad peavad püsima ohupiirkonnast (vähemalt 5 m) eemal.
	Kandke kaitseprille. Töö ajal tekkivad sädemed või tootest väljatungivad killud, laastud ja tolmu võivad nägemiskadu põhjustada.		Ärge eemaldage kinnijäänud tüvesid kätega.
	Kasutage turvajalatsid		Tähelepanu! Enne remondi-, hooldus- ja puhastustööd tuleb mootor seisata ja toitepistik lahutada.
	Ärge laske hüdraulikaõil maha sattuda		Lõike- ja muljumiskoht; ärge asetage käsi ohupiirkonda, kui lõhkumistera liigub.
	Hoidke oma tööpiirkond korras! Korratuse tagajärjeks võivad olla õnnetused!		Kõrgepinge, eluohu!
	Masinat tohib kasutada ainult üks isik korraga!		Enne töö alustamist keerake õhutuskrui umbes 2 pööret lahti. Sulgege enne transportimist.
	Ettevaatust! Liikuvad tööriistad!		Ärge transportige seadet pikali!
	△ Tähelepanu! Käesolevas käsitsuskorralduses oleme varustanud Teie ohutust puudutavad kohad selle märgiga		Toode vastab kehtivatele Euroopa direktiividele.
	Toode vastab kehtivatele Euroopa direktiividele.		

Sisukord:
Lk:

1.	Sissejuhatus	31
2.	Seadme kirjeldus	31
3.	Tarnekomplekt	31
4.	Sihtotstarbekohane kasutamine	31
5.	Üldised ohutusjuhised	32
6.	Täiendavad ohutusjuhised.....	32
7.	Tehnilised andmed.....	33
8.	Lahtipakkimine.....	33
9.	Ülesehitus / Enne käikuvõtmist.....	33
10.	Käikuvõtmine	34
11.	Elektriühendus	35
12.	Puhastamine	36
13.	Transportimine.....	36
14.	Ladustamine	36
15.	Hooldus.....	36
16.	Utiliseerimine ja taaskäitlus.....	36
17.	Rikete Kõrvaldamine.....	37
18.	Vastavusdeklaratsioon	98

1. Sissejuhatus

Tootja:

Scheppach GmbH
Günzburger Straße 69
D-89335 Ichenhausen

Austatud Klient!

Soovime Teile uue seadme meeldivat ja edukat kasutamist.

Juhis:

Antud seadme tootja ei vastuta kehtiva tootevastutuse seaduse järgi kahjude eest, mis tekivad antud seadmele või antud seadme läbi:

- asjatundmatul käsitsemisel,
- käsitsemiskorralduse eiramisel,
- remontimisel kolmandate isikute, mittevolitatud spetsialistide poolt,
- mitte-originaalosaade paigaldamisel ja nendega vahajavahetamisel,
- mitte sihtotstarbekohasel kasutamisel,
- Elektrisüsteemi ülesütlemised riiklike elektrialaeeskirjade ja nõuete eiramisel.

Pidage silmas:

Lugege enne montaaži ja käikuvõtmist kogu kasutusjuhendi tekst läbi.

Käesoleva kasutusjuhendi ülesandeks on hõlbustada elektritööriista tundmaõppimist ja selle kasutamist vastavalt sihtotstarbekohastele kasutusvõimalustele. Kasutusjuhend sisaldab tähtsaid juhiseid, kuidas saate elektritööriistaga ohutult, asjatundlikult ning ökonoomselt töötada, ja kuidas saate vältida ohte, hoida kokku remondikuludis, lühendada seisakuaegu ning suurendada elektritööriista töökindlust ja eluiga.

Lisaks käesolevas kasutusjuhendis esitatud ohutusnõuetele peate tingimata oma riigis elektritööriista käitamise kohta kehtivaid eeskirju järgima.

Hoidke kasutusjuhendit kilekotis mustuse ja niiskuse eest kaitstult elektritööriista juures alal. Kõik operaatorid peavad selle enne töö alustamist läbi lugema ja seda hoolikalt järgima. Elektritööriistaga tohivad töötada ainult isikud, keda on elektritööriista kasutamise osas instrueeritud ja sellega seonduvast ohtudest teavitatud. Nõutavast miinimumvanusest tuleb kinni pidada.

Peale käesolevas kasutusjuhendis sisalduvate ohutusjuhiste ning Teie riigis puidutöölusmasinate kohta kehtivate eeskirjade tuleb järgida üldtunnustatud tehnilisi reegleid.

Me ei võta vastutust õnnetuste või kahjude eest, mis tekivad käesoleva juhendi ja ohutusjuhiste eiramisest.

2. Seadme kirjeldus

1. Transpordikäepidemed
2. Lõhestuskii
3. Lõhestuspost
4. Seatavad küünised
5. Laud
6. Õlimõõtevarras
7. Rattad
8. Käiguseadevarras
9. Käsitsemiskäepide
10. Käsitsemishaarad kmpl
11. Panipaigalaud (külmine)
12. Lüliti / pistiku kombinatsioon
13. Mootor
14. Kate

3. Tarnekomplekt

- A. Lõhestaja
- B. Käsitsemishaarad
- C. Seatavad küünised
- D. Täiendavad hoidikud
- E. Rattad
- F. Kaasapakkekott (A, B, C)
- G. Käsitusjuhend
- H. Laud sh panipaigalauad

4. Sihtotstarbekohane kasutamine

Masinat tohib kasutada ainult vastavalt selle ots- tarbele. Igasugune sellest ulatuslikum kasutus pole sihtotstarbekohane. Sellest põhjustatud kahjude või igat liiki vigastuste eest vastutab kasutaja/operaator ja mitte tootja.

Kasutada tohib üksnes antud masinale sobivaid saekettaid. Igat liiki löikeketaste kasutamine on keelatud.

Sihtotstarbekohase kasutuse koostisosaks on ka ohutusjuhiste, samuti montaažijuhendi ning kasutusjuhendis sisalduvate käitusjuhiste järgimine.

Isikud, kes masinat käsitsevad ja hooldavad, peavad seda tundma ja olema võimalikest ohtudest teavitatud.

Peale selle tuleb kehtivatest õnnetuste ennetamise eeskirjadest väga täpselt kinni pidada.

Tuleb järgida muid töömeditsiiniliste ja ohustehniliste valdkondade üldisi reegleid.

Masinal teostatud muudatused välistavad tootja vastutuse sellest tekkivate kahjude eest täielikult.

Masinat tohib kasutada üksnes originaalartvikutega ja tootja originaaltööriistadega.

- Järgige tootja ohutus töö, ja hoolduseeskirju ning tehnilistes andmetes toodud mõõtmeid. Hüdraulilist puulõhkumismasinat tohib kasutada ainult seisvana, puid tohib lõhkuda üksnes püsti, kiudude jooksmise suunas.

Lõhutavate puude mõõtmed:

Puu pikkus min. - max.: 100 - 485 mm

Puidu läbimõõt min. - max.: 80 - 300 mm

- Ärge lõhkuge puid kunagi pikale ega kiudude suunale vastupidises suunas.
- Järgige tootja ohutus töö, ja hoolduseeskirju ning tehnilistes andmetes toodud mõõtmeid.
- Järgige vastavaid ohutuseeskirju ja muid üldtunnustatud ohutustehnika reegleid.
- Masinat tohivad kasutada, hooldada ja remontida üksnes isikud, kes on masinaga tuttavad ja tunnevad sellega seotud ohte. Masinal omavoliliselt tehtud muudatused välistavad tootja vastutuse sellest tekkivate kahjude eest.
- Masinat tohib kasutada üksnes originaalartvikutega ja tootja originaaltööriistadega.
- Igasugune sellest erinev kasutamine on mitteotstarbekohane. Sellest tulenevate kahjude eest tootja ei vastuta; kogu riski võtab enda kanda kasutaja.

Palun pidage silmas, et meie seadmed pole konstrueeritud kommerts-, käsitöendus- ega tööstuskasutuse jaoks. Me ei võta üle kohustuslikku garantiid, kui seadet kasutatakse kommerts-, käsitöendus- või tööstusettevõtetes ning samaväärsetel tegevustel.

5. Üldised ohutusjuhised

HOIATUS: Elektriööriistade kasutamisel tuleb järgida allolevaid ohutuseeskirju, et vähendada tulekahju, elektrilöögi ja kehavigastuste ohtu.

Enne tööriistaga töötamist lugege kasutusjuhend läbi.

- Järgige kõiki masinal olevaid ohutusjuhiseid.
- Kõik masinal olevaid ohutusjuhised peavad olema loetavad.
- Masina kaitseseadiseid ei tohi eemaldada ega inaktiveerida.
- Kontrollige toitekaableid. Ärge kasutage kahjustunud ühendusjuhtmeid.
- Enne kasutuselevõttu kontrollige masina kahe-käe-juhtimise toimimist!

- Masina kasutaja peab olema vähemalt 18 aastat vana. Praktikant peab olema vähemalt 16-aastane ja pideva järelevalve all.
- Töötamise ajal kanda kaitsekindaid.
- Ettevaatust töötamisel: Lõhkumisseadis võib tekitada sõrmedel ja kätel vigastusi.
- Raskete või suurte osade lõhkumiseks kasutage toestamiseks sobivaid abivahendeid.
- Ümbervarustus-, seadistus- ja puhastustööde, samuti hooldustööde ajal ja tõrgete kõrvaldamise ajaks tuleb mootor välja lülitada. Lahutage toitepistik!
- Elektripaigaldisi tohivad paigaldada, remontida ja hooldada üksnes spetsialistid.
- Kõik kaitseseadised tuleb pärast remondi- ja hooldustööde lõpetamist kohe tagasi paigaldada.
- Töökohalt lahkudes tuleb mootor välja lülitada. **Tõm-make võrgupistik välja!**

6. Täiendavad ohutusjuhised

- Puulõhkumismasinat tohib kasutada ainult **üks isik** korraga.
- Enda kaitsmiseks võimalike vigastuste eest kandke **kaitsesevarustust**.
- Ärge lõhkuge kunagi puid, mis sisaldavad **naelu, traate** või muid esemeid.
- Juba lõhutud puud ja laastud tekitavad **ohtliku tööpiirkonna**. Komistamise, libisemise ja kukkumise oht. Hoidke tööpiirkond alati korras.
- Ärge kunagi asetage käsi masina liikuvatele osadele, kui masin on sisse lülitatud.
- Lõhkuge ainult puid, mille **pikkus on kuni 55 cm**.

Hoiatus! Antud elektriööriist tekitab käitamise ajal elektromagnetilise välja. Kõnealune väli võib teatud tingimustel aktiivsete või passiivsete meditsiiniliste implantaatide talitlust halvendada. Vähendamaks tõsiste või surmavate vigastuste ohtu, soovitame me meditsiiniliste implantaatidega isikutel arsti ja meditsiinilise implantaadi tootjaga konsulteerida enne, kui elektriööriista käsitsetakse.

Jääkriskid

Masin on valmistatud tehnika kaasaegset arengutaset ja kehtivaid ohustehnilisi reegleid järgides. Siiski võib töötamisel esineda üksikuid jääkriske.

- Sõrmede ja käte vigastamise oht lõhkumismasina kasutamisel, kui puud juhatakse või paigutatakse mittenõuetekohaselt.
- Vigastusohu detaili eemalepaikumisest ebaõige kinematise või juhtimise korral.

- Elektriõht mitteduuetekohaste elektrikaablite kasutamisel.
- Peale selle võib kõigist tarvitusele võetud abinõudest hoolimata esineda mitteduetaavaid jääkriske.
- Jääkriske on võimalik minimeerida, kui järgitakse ptk Ohutusjuhised ja Otstarbekohane kasutamine ning kasutusjuhendit tervikuna.
- Tervise ohtu seadmine elektrivoolu tõttu nõuetele mittevastavate elektrühendusjuhtmete kasutamisel.
- Enne kui seadistus- või hooldustööd ette võtate, laske startklahv lahti ja tõmmake võrgupistik välja.
- Vältige masina juhuslikku käimapanemist: pistiku pistikupessa sisestamisel ei tohi käitusklahvi vajutada.
- Kasutage tööriistu, mida käesolevas käsitlusjuhendis soovitatakse. Nii saavutate, et Teie masin talitleb optimaalse võimsusega.
- Hoidke oma käed tööpiirkonnast eemal, kui masin on töös.

7. Tehnilised andmed

Mootor	230 V~ / 50 Hz
Nimitarve P1	3000 W
Väljundvõimsus P2	2200 W
Töörežiim	*S6 40%
Mootori pöörlemiskiirus	2800 min ⁻¹
Mõõtmed p//k	845 x 935 x 1500 mm
Laua kõrgus	800 mm
Töö kõrgus	940 mm
Puu pikkus min. - max.	100 - 550 mm
Puidu läbimõõt min. - max.	80 - 300 mm
Võimsus max	8 t*
Silindrikäik	485 mm
Etteandekiirus	3,1 cm/s
Tagasijooksukiirus	17,3 cm/s
Õlikogus	4 l
Kaal	109,9 kg

Tootja jätab endale õiguse viia sisse tehnilisi muudatusi.

* Töörežiim S6 40%, perioodiline katkendlik töö ilma käivitusprotsessi mõjutamata mootori soojenemisele. Käitus koosneb käivitusajast, konstantse koormusega ajast ja tühikäiguajast. Tsükli kestus on 10 min, suhteline sisselülituskestus on 40% tsükli kestusest.

Müraemissioon

△ **Hoiatus:** Müra võib Teie tervisele tõsist mõju avaldada. Kui masina müra ületab 85 dB, siis kandke palun sobivat kuulmekaitset.

Müra tunnusväärtused

Helivõimsustase L_{WA}	93,6 dB
Helirõhutase L_{pA}	77,8 dB
Määramatus $K_{WA/pA}$	3 dB

8. Lahtipakkimine

Avage pakend ja võtke seade ettevaatlikult välja. Eemaldage pakendusmaterjal ja pakendus- ning transpordikindlustused (kui olemas).

Kontrollige üle, kas tarnekomplekt on terviklik. Kontrollige seadet ja tarvikudetaile transpordikahjustuste suhtes. Puuduste korral tuleb kohe kohaletoojat teavitada. Hilisemaid reklamatsioone ei tunnustata. Säilitage pakendit võimaluse korral kuni garantiiaja möödumiseni alal.

Tutvuge enne kasutamist käsitlusjuhendi alusel seadmega.

Kasutage tarvikute ja kulu- ning varuosade puhul ainult originaalosi. Varuosi saate oma edasimüüjalt.

Edastage tellimuste korral meie artiklinumbrid ja seadme tüüp ning ehitusaasta.

△ TÄHELEPANU

Seade ja pakendusmaterjalid pole laste mänguasjad! Lapsed ei tohi plastkottide, kilede ja väikedetailidega mängida! Valitseb allaneelamis- ja lämbumisoht!

9. Ülesehitus / Enne käikuvõtmist

9.1 Rataste (7) montaaž (kaasapakkekott A)

- Pistke polt läbi ratta (7).
- Pange kaks alusseibi kohale.
- Pistke polt nüüd läbi avade, mis asuvad lõhkuja alumises osas (joon. 3).
- Fikseerige polt nüüd seibi ja vedrupistikuga.
- Lõpuks paigaldage väike rattakübar.
- Korrake seda toimingut teisel küljel.

9.2 Laua (5) montaaž

- Lõdvendage tähtkäepidepolti (joon. 4).
- Klappige nüüd mõlemaid külganipaiku (11) joon. 5 kujutatud viisil väljapoole.

- Paigaldage nüüd selleks ettenähtud hoidik (joon. 6 (1)) ja pingutage eelnevalt vabastatud tähtkäepidepolt taas kinni (joon. 6 (2)).

9.3 Käsitsemishaarade kmpl (10) montaaž (kaasapakkekott B)

- Eemaldage eelmonteeritud polt (joon. 7 (C)).
- Määrige plekkaasad ülal ja all sisse.
- Pange tervikliik käsitsemishaar selleks ette nähtud positsioonis sisse (joon. 7 (1)).
- Juhtige käsitsemishaar (A) lülituskiige (B) sisse (joon. 7 (2)).
- Kindlustage tervikliikud käsitsemishaarad poltidega (c) ja fikseerige need vedrupistikuga.
- Kinnitage nüüd teine käsitsemishaar kirjeldatud meetodil teisele küljele.

9.4 Küniste montaaž (kaasapakkekott C)

- Kinnitage lisahoidikud (D) vastavalt kahe ristpeakruvi, seibi ja mutriga küniste (joon. 8) külge. Pöörake tähelepanu sellele, et suurema mõõduga lisahoidik kinnitatakse vasaku künise (4) külge.
- Pange seatavad künised juba külge keevitatud kuuskantmutritele ja kinnitage need kaasasolevate tähtkäepidepoltide ning seibidega (joon. 8)
- Tähelepanu künistele paigaldatud sakkide puhul, need peavad olema pärast montaaži üksteisele suunatud (joon. 9)

⚠ TÄHELEPANU!

Monteerige seade enne käikuvõtmist tingimata tervikliikult!

10. Käikuvõtmine

Fikseerige lõhkuja enne käikuvõtmist M10 poltidega joonisel 15 kujutatud viisil pöranda külge.

Veenduge, et masin on täielikult ja nõuetekohaselt monteeritud. Kontrollige enne iga kasutamist:

- Kontrollige, ega ühendusjuhtmetel ei ole vigastusi (mõrad, sisselõiked jms),
- Ega masinal pole kahjustusi,
- Kas kõik poldid on kinni keeratud,
- Ega hüdraulikasüsteem ei leki ja
- Õlitaset.

Õlitase kontrollimine (joon. 13)

Hüdraulikasüsteem on suletud süsteem, millel on õlimahuti, õlipump ja juhtklapp. Kontrollige õlitaset regulaarselt enne iga kasutuselevõttu. Liiga madal õlitase

võib pumpa kahjustada. Õlitase peab jääma õlimõõtevarda märgistuste vahele. Lõhkumissamm peab olema enne kontrollimist sisse viidud, masin peab seisma tasasel pinnal. Keerake õlimõõtevarras täiesti sisse, et õlitaset mõõta.

Talitluse kontroll

Enne iga kasutamist tuleb talitlust kontrollida.

Tegevus: Tulemus:

Vajutage mõlemad käepidemed alla.	Lõhkumistera liigub alla – kuni umbes 10 cm kaugusele lauast.
Laske üks käepide lahti	Lõhkumistera jääb valitud asendis seisma.
Laske mõlemad käepidemed lahti	Lõhkumistera liigub kõige ülemisse asendisse tagasi.

Enne iga kasutamist tuleb kontrollida õlitaset, vt ptk „Hooldus“!

Õhutamine (joon. 14)

Õhutage hüdraulikasüsteemi enne puulõhkumismasina kasutuselevõttu.

- Keerake õhutuskork 6 mõne pöörde võrra lahti, et õhk saaks õlimahutist väljuda.
- Jätke kork töö ajaks lahti.
- Enne puulõhkumismasina liigutamist sulgege kork taas, muidu võib õli välja voolata.

Kui hüdraulikasüsteemi ei õhutata, kahjustab süsteemi jäänuud õhk tihendeid ja seega ka puulõhkumismasinat!

Käigu piiramine lühikeste puude korral (joon. 10)

Alumine lõhkumistera asend umbes 10 cm üle lõhkumislauah

- Viige lõhkumistera soovitud asendisse
- Laske üks juhtkonsool lahti
- Lülitage mootor välja
- Laske teine juhtkonsool lahti
- Vabastage tähtkäepidepolt (10a).
- Viige käigureguleerimisvarras B üles, kuni vedru selle peatab
- Pingutage tähtkäepidepolt (10a) taas kinni.
- Lülitage mootor sisse
- Kontrollige ülemist asendit.

Sisse- ja väljalülitamine (12)

Sisselülitamiseks vajutage rohelist nuppu. Väljalülitamiseks vajutage punast nuppu.

Märkus: Kontrollige enne iga kasutamist, kas sisse-välja lülitamine toimib, aktiveerides need funktsioonid üks kord.

Taaskäivitamise kaitse voolukatkestuse korral (nullpinge rakendumine)

Voolukatkestuse korral, pistiku juhuslikul eemaldamisel või vigase kaitsme korral lülitub seade automaatselt välja. Sisselülitamiseks vajutage uuesti lülitusseadisel olevat rohelist nuppu.

Lõhkumine

- Asetage puu lauale, hoidke mõlema käepidemega kinni, vajutage käepidemed alla, niipea kui lõhkumistera tungib puitu, lükake käepidemed ühtlase survega väljapoole. See takistab surve avaldamist tugiplaadile.
- Lõhkuge ainult äsja saetud puid.
- Lõhkuge puid püstiasendis.
- **Ärge kunagi lõhkude pikali olevaid puid ega ristisuunas.**
- Kandke puude lõhkumise ajal sobivaid kindaid.

Tähelepanu! Külgmisi panipaigalaudu ei tohi kasutada lõhestusalusena/lõhestuslauana.

Töö lõpetamine

- Viige lõhkumistera alumisse asendisse.
- Laske üks juhtkonsool lahti.
- Lülitage seade välja ja eemaldage toitepistik võrgust.
- Sulgege õhutus kruvi.
- Järgige üldisi hooldusjuhiseid.

11. Elektriühendus

Installeeritud elektrimootor on käitusvalmis kujul külge ühendatud. Ühendus vastab asjaomastele VDE ja DIN nõuetele.

Kliendipoolne võrguühendus ja kasutatav pikendusjuhe peavad nendele eeskirjadele vastama.

- Toode vastab standardi EN 61000-3-11 nõudmistele ja selle ühendamisel kehtivad eritingimused. See tähendab, et ei ole lubatud kasutamine mis tahes vabalt valitud ühenduskohas.
- Ebasoodsate võrgutingimuste korral võib seade põhjustada ajutisi pinge kõikumisi.
- Toode on ettenähtud kasutamiseks eranditult ühenduskohades,

a. mis ei ületa maksimaalselt lubatud võrgutakistust $Z_{max} = 0.354 \Omega$, või

b. mille võrgu voolutaluvus on 100 amprit iga faasi kohta.

- Teie kui kasutaja peate, vajadusel vastava energiaettevõttega konsulteerides, kindlaks tegema, et Teie ühenduskoht, kus Te toodet käitada soovite, vastaks ühele toodud nõudmistest, kas nõudmisele a) või nõudmisele b).

Kahjustatud elektriühendusjuhe

Elektriühendusjuhtmetel tekivad sageli isolatsioonikahjustused.

Nende põhjusteks võivad olla:

- Survekohad, kui ühendusjuhtmed veetakse läbi akende või uksevahede.
- Murdekohad ühendusjuhtme asjatundmatu kinnitamise või vedamise tõttu.
- Sisselõikekohad ühendusjuhtmest ülesõitmisest tõttu.
- Isolatsioonikahjustused seinapistikupesast väljarebimise tõttu.
- Praod isolatsiooni vananemise tõttu.

Sellisel kahjustatud elektriühendusjuhtmeid ei tohi kasutada ja on isolatsioonikahjustuste tõttu eluohtlikud. Kontrollige elektriühendusjuhtmed regulaarset kahjustuste suhtes üle. Pidage silmas, et ülekontrollimisel pole ühendusjuhe võrku ühendatud.

Elektriühendusjuhtmed vastavad asjaomastele VDE ja DIN nõuetele. Kasutage ainult tähisega H07RN ühendusjuhtmeid.

Ühenduskaablile trükitud tüübitähis on eeskirjaga kohustuslik.

Ühefaasilise vahelduvvoolumootori puhul soovitame me suure käivitusvooluga (alates 3000 vatti) masinatele C 16A või K 16A kaitset!

Vahelduvvoolumootor 230 V~ / 50 Hz

Võrgupinge 230 V~ / 50 Hz.

Võrguühendus ja pikendusjuhe peavad olema kolme soonega = $P + N + SL - (1/N/PE)$.

Pikendusjuhtmed peavad olema vähemalt 1,5 mm² ristlõikega.

Võrguühendus kaitstakse kuni 16 A kaitsmega.

12. Puhastamine

Tähelepanu!

Tõmmake enne kõiki puhastustöid võrgupistik välja.

Me soovime seadet vahetult pärast igakordset kasutamist puhastada.

Pühkige masin aeg-ajalt lapiga tolmuks puhtaks.

Puhastage seadet regulaarselt niiske lapi ja vähesel määrdeseebiga. Ärge kasutage puhastusvahendeid või lahusteid; need võivad seadme plastosi rikkuda. Pidage silmas, et seadme sisemusse ei saaks vett sattuda.

13. Transportimine

Puulõhkumismasina transportimiseks tuleb lõhkumistera täiesti alla viia. Kallutage puulõhkumismasinat lõhkumissambast käepidemega, kuni masin kaldub ratastele ja seda saab nii liigutada. (joon 11)

14. Ladustamine

Ladustage seadet ja tarvikuid pimedas, kuivas, külmumiskindlas ning lastele kättesaamatus kohas. Optimaalne ladustamistemperatuur on 5 ja 30°C vahel.

Säilitage toodet originaalpakendis.

Katke elektritööriist kinni, et seda tolmu või niiskuse eest kaitsta.

Säilitage käsitsemiskorraldust tööriista juures.

15. Hooldus

Tähelepanu!

Tõmmake enne kõiki hooldustöid võrgupistik välja.

Millal tuleb õli vahetada?

Esimene õlivahetus 50 töötundi järel, seejärel iga 500 töötundi järel.

Õlivahetus (joon. 12)

- Viige lõhkumissammas täielikult sisse.
- Asetage lõhkumismasina alal vähemalt 6 l anum.
- Vabastage õlimõõtevarras (6).
- Keerake õlimahuti all olev väljalaskekruvi 12a lahti, et õli saaks välja voolata.
- Sulgege õliväljalaskekruvi 12a uuesti.
- Lisage 4 l värsket hüdraulikaõli, kasutades puhast lehtrit.
- Keerake õlimõõtevarras jälle lahti.

Viige vana õli kohalikkude vana õli kogumispunkti. Vana õli valamine pinnasele või jäätmetega segamine on keelatud.

Me soovime HLP 32 seeria õli.

Lõhkumistala

Lõhkumismasina tala tuleb enne kasutuselevõttu kergelt määrada. Seda tuleb korrata iga 5 töötundi järel. Kandke määre või pihustatav õli kergelt peale. **Tala ei tohi kuivalt töötada.**

Hüdraulikasüsteem

Hüdraulikasüsteem on suletud süsteem, millel on õli mahuti, õlipump ja juhtklapp.

Tehases komplekteeritud süsteemi ei tohi muuta ega manipuleerida.

Kontrollige regulaarselt õlitaset.

Liiga madal õlitase kahjustab pumpa.

Kontrollige regulaarselt hüdraulikaühenduste ja kruvide lekkekindlust, vajadusel pingutage.

Elektrilase varustuse ühendamist

Elektrilase varustuse ühendamist ja remonti tohib teostada ainult elektrispetsialist.

Küsimuste korra esitage palun järgmised andmed:

- Mootori vooluliik
- Masina tüübisildi andmed
- Mootori tüübisildi andmed

Teenindus-informatsioon

Tuleb silmas pidada, et antud toote puhul vajatakse kasutusalaalsele või loomulikule kulumisele alluvaid või kulumaterjalidena järgmisi osi.

Kuluosad*: kiilukilbid, hüdraulikaõli, lõhenemis kiil

* ei sisaldu tingimata tarnekomplektis!

Varuosi ja tarvikuid saate meie teeninduskeskusest. Skannige selleks tiitellehel olev QR kood.

16. Utiliseerimine ja taaskäitlus

Juhised pakendi kohta



Pakendusmaterjalid on taaskäiteldavad. Palun utiliseerige pakendid keskkonnasõbralikult.

Juhised elektri- ja elektroonikaseadmete seadus (ElektroG) kohta



Elektri- ja elektroonikaseadmed ei kuulu olmeprügisse, vaid tuleb suunata eraldi kogumisse või utiliseerimisse!

- Vanad patareid või akud, mis pole püsivalt vana-seadmesse paigaldatud, tuleb enne äraandmist purustamata välja võtta! Nende utiliseerimist reguleeritakse patareiseadusega.
- Elektri- ja elektroonikaseadmete omanikud või kasutajad on seadusega kohustatud need kasutuse lõpus tagastama.
- Lõppkasutaja kannab omavastutust utiliseeritava vanaseadmel isikupõhiste andmete kustutamise eest!
- Läbikriipsutatud prügikonteineri sümbol tähendab, et vanu elektri- ja elektroonikaseadmeid ei tohi utiliseerida olmeprügi kaudu.
- Vanad elektri- ja elektroonikaseadmed saab järgmistes kohtades tasuta ära anda:
 - Avalik-õiguslikud utiliseerimis- või kogumispunktid (nt kommunaalsed toormejaamad)
 - Elektri-seadmete müügipunktid (stационаarsed ja online), kui edasimüüjad on tagasivõtmiseks kohustatud või pakuvad seda vabatahtlikult.
 - Kuni kolm vana elektriseadet seadmeliigi kohta maksimaalselt 25-sentimeetrise servapikkusega saate ilma tootjalt uut seadet soetamata talle tasuta ära anda või enda läheduses teise volitatud kogumispunkti suunata.

- Tootja ja levitaja edasised täiendavad tagasivõtmistingimused saate teada vastavast klienditeenindusest.

- Tootja poolt eramajapidamisse uue elektriseadme kohaletarmimise korral võib see anda lõppkasutaja järelepärimisel korralduse vana elektriseade tasuta ära viia. Võtke selleks ühendust tootja klienditeenindusega.
- Need ütlused kehtivad ainult seadmete kohta, mis installeeritakse ja müüakse Euroopa Liidu liikmesriikides ning alluvad Euroopa direktiivile 2012/19/EL. Riikides väljaspool Euroopa Liitu võivad kehtida vanade elektri- ja elektroonikaseadmete utiliseerimise kohta kõrvalekalduvad nõuded.

Kasutusest kõrvaldatud seadme utiliseerimisvõimaluste kohta saate teavet kohalikust valla- või linnavalitsusest.

Kütused ja õlid

- Enne seadme utiliseerimist tuleb kütusepaak ja mootoriõli mahuti tühjendada!
- Kütus ja mootoriõli ei kuulu olmeprügisse ega ära-voolu, vaid tuleb suunata eraldi kogumisse või utiliseerimisse!
- Tühjad õli- ja kütusemahutid tuleb utiliseerida keskkonnasõbralikult.

17. Rikete Kõrvaldamine

Järgmine tabel näitab vigade sümptomeid ja kirjeldab nende kõrvaldamise abinõusid, kui Teie masin ei tööta üksikord õigesti. Kui Te ei suuda probleemi selle abil lokaliseerida ja kõrvaldada, siis pöörduge teenindustöökotta.

Rike	Võimalik põhjus	Lahendus
Hüdraulikapump ei käivitu	Pinge puudub	Kontrollige, kas juhtmetes on toitepinge
	Mootori termolüliti on välja lülitunud	Laske mootoril väljalülitatud seisundis maha jahtuda ja käivitage mõne aja pärast taas. Mahajahtumisprotseduuri tõttu lülitub termolüliti jälle automaatselt sisse.
Samm ei liigu alla	Madal õlitase	Kontrollige õlitaset ja lisage õli
	Üks hoobadest ei ole ühendatud	Kontrollige hoobade kinnitust
	Siinide määrdumine	Puhastage samm
Mootor käivitub, aga samm ei liigu alla	Mootori vale pöörlemissuund pöördvoolu korral	Kontrollige ja paigutage mootori pöörlemissuund ümber

Ant gaminio esančių simbolių aiškinimas

Šiame žinyne naudojami simboliai turi atkreipti Jūsų dėmesį į galimą riziką. Saugos simboliai ir juos lydintys paaiškinimai turi būti tiksliai suprasti. Patys įspėjimai rizikos nepašalina ir negali pakeisti tinkamų nelaimingų atsitikimų prevencijos priemonių.

	Prieš pradėdant eksploatuoti, perskaityti žinyną.		Tinkamai utilizuokite seną alyvą (vietiniame senos alyvos surinkimo punkte). Draudžiama panaudotą alyvą išleisti į gruntą arba maišyti su atliekomis
	Darbo zonoje rūkyti draudžiama.		Neišmontuoti bei nemodifikuoti apsauginių ir saugos įtaisų.
	Mūvėti darbinės pirštines.		Mašinos darbo zonoje leidžiama būti tik operatoriui. Pavojaus zonoje neturi būti nesusijusių asmenų ir naminių gyvūnų (min. 5 m atstumu).
	Užsidėkite apsauginius akinius. Dėl dirbant susidaranciu kibirkiščių arba iš gaminio pasišalinančių atplaišų, pjuvenų arba dulkių, galima netekti regėjimo.		Įstrigusių stiebų nešalinkite rankomis.
	Avėti neslidžius batus.		Dėmesio! Atlikdami bet kokius remonto, techninės priežiūros ir valymo darbus, išjunkite variklį ir ištraukite tinklo kištuką.
	Ant žemės neišleisti hidraulinės alyvos.		Pavojus įsipjauti arba prisispauti; skaldymo peiliui judant, niekada nesilieskite prie pavojingų sričių.
	Palaiykite savo darbo zonoje tvarką! Dėl netvarkos gali įvykti nelaimingų atsitikimų!		Aukštoji įtampa, pavojus gyvybei!
	Mašiną leidžiama valdyti tik vienam asmeniui!		Prieš darbų pradžią maždaug 2 pasukimais atlaisvinkite oro išleidimo varžtą. Prieš transportuodami užsukite.
	Atsargiai! Judantys įrankiai!		Netransportuokite įrenginio pagulde!
	⚠ Dėmesio! Su Jūsų sauga susijusias vietas mes pažymėjome šiuo ženklu		Gaminys atitinka galiojančias Europos direktyvas.
	Gaminys atitinka galiojančias Serbijos gaires.		

Turinys:
Puslapis:

1.	Įžanga	40
2.	Įrenginio aprašymas	40
3.	Komplektacija	40
4.	Naudojimas pagal paskirtį	40
5.	Bendrieji saugos nurodymai	41
6.	Papildomos saugos nuorodos	41
7.	Techniniai duomenys	42
8.	Išpakavimas	42
9.	Montavimas / Prieš pradėdant eksploatuoti	43
10.	Eksploatacijos pradžia	43
11.	Elektros prijungimas	44
12.	Valymas	45
13.	Transportavimas	45
14.	Laikymas	45
15.	Techninė priežiūra	45
16.	Utilizavimas ir pakartotinis atgavimas	46
17.	Sutrikimų šalinimas	47
18.	Atitikties deklaracija	98

1. Įžanga

Gamintojas:

Scheppach GmbH
Günzburger Straße 69
D-89335 Ichenhausen

Gerbiamas Kliente,

mes linkime Jums daug džiaugsmo ir didelės sėkmės dirbant su nauju įrenginiu.

Nurodymas:

Pagal galiojančią Atsakomybės už gaminį įstatymą šio įrenginio gamintojas neatsako už žalą, kuri atsiranda šiame įrenginyje arba dėl jo:

- netinkamai naudojant,
- nesilaikant naudojimo instrukcijos,
- remontuojant tretiesiems asmenims, neįgaliotiems specialistams,
- montuojant ir keičiant neoriginalias atsargines dalis,
- naudojant ne pagal paskirtį,
- dėl elektros įrangos gedimų, atsiradusių nesilaikant nacionalinių elektros reglamentų ir nuostatų.

Atkreipkite dėmesį:

Prieš montuodami ir pradėdami eksploatuoti perskaitykite visą naudojimo instrukcijos tekstą.

Ši naudojimo instrukcija turi Jums palengvinti susipažinti su Jūsų elektros įrankiu ir jo naudojimo pagal paskirtį galimybėmis.

Naudojimo instrukcijoje pateikiami nurodymai, kaip su elektros įrankiu dirbti saugiai, tinkamai ir ekonomiškai bei kaip išvengti pavojų, sutaupyti remonto išlaidų, sutrumpinti elektrinio įrankio prastovos laikus bei padidinti patikimumą ir pailginti eksploatavimo trukmę.

Be šioje naudojimo instrukcijoje pateiktų saugos nuostatų, būtina privalote laikytis elektros įrankio eksploatavimui galiojančių taisyklių.

Laikykite naudojimo instrukciją plastikiniame maišelyje, apsaugoję nuo purvo ir drėgmės prie elektros įrankio. Prieš pradėdami dirbti, visi operatoriai ją privalo perskaityti ir jos atidžiai laikytis. Prie elektros įrankio leidžiama dirbti tik asmenims, instruktuotiems, kaip jį naudoti ir informuotiems apie su tuo susijusius pavojus. Būtina laikytis reikalaujamo amžiaus cenzo.

Be šioje naudojimo instrukcijoje pateiktų saugos nurodymų ir specialių Jūsų šalies reikalavimų, būtina laikytis medžio apdirbimo mašinų eksploatavimui visuotiniai pripažintų technikos taisyklių.

Mes neatsakome už nelaimingus atsitikimus arba pažeidimus, atsiradusius nesilaikant šios instrukcijos ir saugos nurodymų.

2. Įrenginio aprašymas

1. Transportavimo rankenos
2. Platinamasis prapjovos pleištas
3. Platinamoji sija
4. Reguliuojami griebtuvai
5. Stalas
6. Uždangalas
7. Ratai
8. Eigos nustatymo strypas
9. Valdymo rankena
10. Valdymo svirtys, kompl.
11. Padėjimo stalas (šoninis)
12. Jungiklių / kištukų kombinacija
13. Variklis
14. Alyvos matavimo strypas

3. Komplektacija

- A. Skaldytuvas
- B. Valdymo svirtys
- C. Reguliuojami griebtuvai
- D. Papildomi laikikliai
- E. Ratai
- F. Priedų maišeliai (A, B, C)
- G. Naudojimo instrukcija
- H. Stalas, įsk. padėjimo stalus

4. Naudojimas pagal paskirtį

Įrenginį leidžiama eksploatuoti tik pagal paskirtį. Bet koks kitoks naudojimas laikomas ne pagal paskirtį. Už dėl to patirtą žalą arba patirtus bet kokius sužalojimus atsako naudotojas / operatorius, o ne gamintojas.

Leidžiama naudoti tik įrenginiui tinkamas pjūklo geležtes. Naudoti visų rūšių frikcinius nupjovimo diskus draudžiama.

Naudojimo pagal paskirtį dalis taip pat yra saugos nurodymų, montavimo instrukcijos ir naudojimo instrukcijoje pateiktų eksploatavimo nurodymų laikymasis.

Asmenys, kurie įrenginį valdo ir atlieka jo techninę priežiūrą, turi būti su juo susipažinę ir informuoti apie galimus pavojus.

Be to, būtina tiksliai laikytis galiojančių nelaimingų atsitikimų prevencijos taisyklių.

Taip pat reikia laikytis kitų bendrųjų taisyklių iš darbo medicinos ir augumo technikos sričių.

Atlikus įrenginio modifikacijas, už su tuo susijusią žalą gamintojas neatsako.

Mašiną leidžiama naudoti tik su originaliais gamintojo priedais ir įrankiais.

Laikykites gamintojo saugos, darbo ir techninės priežiūros reikalavimų bei techniniuose duomenyse nurodytų matmenų.

- Hidraulinį malkų skaldytuvą galima eksploatuoti tik pastačius. Malkas leidžiama skaldyti tik pastačius plaušų kryptimi. Skaldomų malkų matmenys: Medienos ilgis min. - maks.: 100 - 485 mm Medienos skersmuo min. - maks.: 80 - 300 mm
- Niekada neskaldykite malkų paguldę arba priešinga plaušams kryptimi.
- Laikykites gamintojo saugos, darbo ir techninės priežiūros reikalavimų bei techniniuose duomenyse nurodytų matmenų.
- Būtinai laikykites galiojančių nelaimingų atsitikimų prevencijos taisyklių ir kitų, visuotinai pripažintų saugumo technikos taisyklių.
- Mašiną leidžiama naudoti, techniškai prižiūrėti arba remontuoti tik asmenims, kurie yra su tuo susipažinę ir informuoti apie pavojus. Atlikus savavališkas mašinos modifikacijas, už su tuo susijusią žalą gamintojas neatsako.
- Mašiną leidžiama naudoti tik su originaliais gamintojo priedais ir įrankiais.
- Bet koks kitoks naudojimas laikomas ne pagal paskirtį. Už dėl to patirtą žalą gamintojas neatsako. Rizika tenka vien tik naudotojui.

Atkreipkite dėmesį į tai, kad mūsų įrenginiai nėra skirti naudoti komerciniams, amatiniams arba pramoniniams tikslams. Mes neteikiama garantijos, kai prietaisais naudojamas komercinėse, amatininkų arba pramoninėse įmonėse arba panašioms darbams.

5. Bendrieji saugos nurodymai

ĮSPĖJIMAS: jei naudojate elektrinius įrankius, laikykites toliau pateiktų pagrindinių saugos taisyklių, kad sumažintumėte gaisro, elektros smūgio ir asmenų sužalojimo riziką.

Prieš dirbdami su šiuo įrankiu, perskaitykite visas instrukcijas.

- Laikykites visų saugos ir pavojų nuorodų ant mašinos.
- Ant mašinos turi būti visos saugos ir pavojų nuorodos bei jos turi būti įskaitomos.

- Neišmontuokite ir nepadarykite netinkamais naudoti mašinos saugos įtaisų.
- Patikrinkite prijungimo prie tinklo laidus. Nenaudokite pažeistų jungiamųjų laidų.
- Prieš pradėdami eksploatuoti patikrinkite, ar tinkamai veikia valdymo dviem rankomis funkcija.
- Operatorius turi būti ne jaunesnis nei 18 metų. Mokiniai turi būti ne jaunesni nei 16 metų, tačiau prie mašinos gali dirbti tik prižiūrėti.
- Dirbdami mūvėkite darbinės pirštines.
- Būkite atsargūs dirbdami: pavojus susižaloti pirštus ir rankas, prisilietus prie skaldymo įrankio.
- Sunkioms ir nepatogiai laikomoms dalims skaldyti naudokite tinkamas pagalbines priemones, kad galėtumėte atremti.
- Permontavimo, nustatymo ir valymo bei techninės priežiūros ir sutrikimų šalinimo darbus atlikite tik išjungę variklį. Ištraukite tinklo kištuką!
- Elektros instaliacijos įrengimo, remonto ir techninės priežiūros darbus leidžiama atlikti tik specialistams.
- Baigę remonto ir techninės priežiūros darbus, vėl iš karto sumontuokite visus apsauginius ir saugos įtaisus.
- Prieš pasišalindami iš darbo vietos, išjunkite variklį **Ištraukite tinklo kištuką!**

6. Papildomos saugos nuorodos

- Malkų skaldytuvą leidžiama valdyti **tik vienam asmeniui**.
- Naudokite **apsaugines priemones** (apsauginius akinius / skydą, pirštines, apsauginius batus), kad apsaugotumėte nuo galimų sužalojimų.
- Niekada nemėginkite skaldyti stiebų, kuriuose yra **vinių, vielos** arba kitų daiktų.
- Dėl jau suskaldytos medienos ir skiedrų sukuriamą **pavojingą darbo zoną**. Kyla pavojus suklupti, paslysti arba nukristi. Visada palaikykite darbo zonoje tvarką.
- Esant įjungtai mašinai, niekada nedėkite rankų ant judančių mašinos dalių.
- Skaldykite tik medieną, kurios **maks. ilgis** būtų 55 cm

Įspėjimas! Eksploatuojant šis elektrinis įrankis sudaro elektromagnetinį lauką. Tam tikromis aplinkybėmis šis laukas gali veikti aktyvius arba pasyvius medicininius implantus. Norint sumažinti rimtų arba mirtinų sužalojimų pavojų, prieš naudojant elektrinį įtaisą, asmenims su mediciniais implantais rekomenduojame pasikonsultuoti su savo gydytoju arba medicininių implantų gamintoju.

Liekamoji rizika

Mašina pagaminta pagal technikos lygį ir pripažintas saugumo technikos taisykles. Tačiau dirbant galima pavienė liekamoji rizika.

- Pirštų ir rankų sužalojimo pavojus prisilietus prie skaldymo įrankio netinkamai kreipiant arba atremiant malką.
- Pavojus susižaloti dėl nusviesto ruošinio netinkamai laikant arba kreipiant.
- Pavojus dėl elektros srovės naudojant netinkamus elektros prijungimo laidus.
- Be to, nepaisant visų priemonių, kurių buvo imtasi, galima neakivaizdi liekamoji rizika.
- Liekamąją riziką galima sumažinti, jei bus laikomasi saugos nurodymų ir įrenginys bus naudojamas pagal paskirtį bei bus atsižvelgta į visą naudojimo instrukciją.
- Pavojus sveikatai dėl elektros srovės, naudojant netinkamus elektros prijungimo laidus.
- Prieš atlikdami nustatymo arba techninės priežiūros darbus, atleiskite paleidimo mygtuką ir ištraukite tinklo kištuką.
- Stenkitės nepaleisti įrenginio atsitiktinai: kištuką kišdami į kištukinį lizdą, nepaspauskite paleidimo mygtuko.
- Naudokite naudojimo instrukcijoje rekomenduojamus įrankius. Taip Jūsų mašina pasieks optimalią galią.
- Kai mašina eksploatuojama, laikykite savo rankas toliau nuo darbo zonos.

7. Techniniai duomenys

Variklis	230 V~ / 50 Hz
Imamoji galia P1	3000 W
Atiduodamoji galia P2	2200 W
Darbo režimas	*S6 40%
Variklio sukūpi skaičius	2800 min ⁻¹
Matmenys, ilgis / plotis / aukštis	845 x 935 x 1500 mm
Stalo aukštis	800 mm
Darbinis aukštis	940 mm
Medienos ilgis min. - maks.	100 - 550 mm
Medienos skersmuo min. - maks.	80 - 300 mm
Galima maks.	8 t*
Cilindro eiga	485 mm

Padavimo greitis	3,1 cm/s
Grįžtamasis eigos greitis	17,3 cm/s
Alyvos kiekis	4 l
Svoris	109,9 kg

Priklauso nuo techninių pakeitimų!

*Darbo režimas S6 40%, periodinis pertraukiamas veikimas nedarant įtakos paleidimo procesui variklio įšilimui. Režimą sudaro paleidimo laikas, laikas su nuolatine apkrova ir laikas tuščiaja eiga. Ciklo trukmė yra 10 min., santykinė įjungimo trukmė – 40 % ciklo trukmės.

Triukšmo susidarymas

⚠ **Įspėjimas:** triukšmas gali turėti didelės įtakos Jūsų sveikatai. Jei mašinos skleidžiamas triukšmas viršija 85 dB, naudokite tinkamą klausos apsaugą.

Triukšmo vertės

Garso galios lygis L_{WA}	93,6 dB
Garso slėgio lygis L_{pA}	77,8 dB
Neapibrėžtis $K_{WA/pA}$	3 dB

8. Išpakavimas

Atidarykite pakuotę ir atsargiai išimkite įrenginį.

Nuimkite pakavimo medžiagą ir ištraukite pakavimo / transportavimo fiksatorius (jei yra).

Patikrinkite, ar komplekte viskas yra.

Patikrinkite įrenginį ir priedus, ar transportuojant jie nebuvo pažeisti.

Reklamacijų atveju nedelsdami informuokite tiekėją. Vėliau reklamacijos nebus pripažintos.

Jei įmanoma, saugokite pakuotę, kol nepasibaigs garantinis laikotarpis.

Prieš naudodami, pagal naudojimo instrukciją susipažinkite su įrenginiu.

Priedams bei greitai susidėvinčioms ir atsarginėms dalims naudokite tik originalias dalis. Atsarginių dalių įsigysite iš savo prekybos atstovo.

Užsakydami nurodykite mūsų gaminių numerius bei įrenginio tipą ir pagaminimo metus.

⚠ DĖMESIO

Įrenginys ir pakavimo medžiagos nėra vaikų žaislas! Vaikams su plastikiniais maišeliais, plėvelėmis ir mažomis dalimis žaisti draudžiama! Pavojus praryti ir uždusti!

9. Montavimas / Prieš pradėdami eksploatuoti

9.1 Ratų montavimas (7) (priedų maišelis A)

- Prakiškite kaištį pro ratą (7)
- Sumontuokite dvi poveržles
- Dabar prakiškite kaištį pro kiaurymes, kurios yra apatinėje skaldytuvo dalyje (3 pav.)
- Dabar užfiksukite kaištį poveržle ir spyruokliniu kištuku
- Galiausiai uždėkite mažą rato gaubtelį.
- Pakartokite šį procesą kitoje pusėje.

9.2 Stalo montavimas (5)

- Atlaisvinkite T formos varžtą (4 pav.)
- Dabar užlenkite abi šonines atramas (11) į išorę, kaip parodyta 5 pav.
- Dabar įstatykite stalą į tam skirtą laikiklį (Fig. 6 (1)) ir vėl priveržkite prieš tai atlaisvintą T formos varžtą (6 pav. (2)).

9.3 Valdymo svirčių, kompl., montavimas (10) (priedų maišelis B)

- Pašalinkite iš anksto sumontuotą kaištį (7 pav. (C))
- Sutepkite skardines plokšteles viršuje ir apačioje
- Įstatykite visą valdymo svirtį į tam skirtą padėtį (7 pav. (1)).
- Įstatykite valdymo svirtį (A) į perjungimo balansyrą (7 pav. (2)).
- Užfiksukite valdymo svirtis kaiščiais (c) ir užfiksukite jas spyruokliniu kištuku.
- Dabar aprašytu būdu pritvirtinkite kitą valdymo svirtį kitoje pusėje.

9.4 Griebtuvų montavimas (C priedų maišelis)

- Pritvirtinkite papildomus laikiklius (D) dviem varžtais su kryžminėmis išdrožomis, poveržlėmis ir veržlėmis kiekvieną prie griebtuvų (8 pav.). Atkreipkite dėmesį į tai, kad papildomas laikiklis būtų labiau pritvirtintas prie kairiojo griebtuvo (4).
- Uždėkite reguliuojamus griebtuvus ant jau privirintų šešiabriaunių veržlių ir pritvirtinkite jas pridedamais T formos varžtais ir poveržlėmis (8 pav.).
- Dėmesio: dantukai, esantys ant griebtuvų, sumontavus turi būti nukreipti vienas į kitą (9 pav.).

⚠ DĖMESIO!

Prieš pradėdami eksploatuoti, įrenginį būtina iki galo sumontuoti!

10. Eksploatacijos pradžia

Prieš pradėdami eksploatuoti, M10 varžtais pritvirtinkite skaldytuvą prie žemės, kaip parodyta 15 pav.

Įsitinkinkite, kad mašina pilnutinai ir tinkamai sumontuota. Prieš naudodami kaskart patikrinkite:

- Prijungimo laidus, ar nėra pažeistų vietų (įtrūkimų, įpjovimų ir pan.),
- Mašiną, ar nėra galimų pažeidimų,
- Ar visi varžtai tvirtai priveržti,
- Hidraulinėje sistemoje nėra nuotėkių ir
- Alyvos lygį.

Alyvos lygio tikrinimas (13 pav.)

Hidraulinė sistema yra uždara sistema su alyvos baku, alyvos siurbliu ir valdymo vožtuvu. Prieš kiekvienos eksploatacijos pradžią reguliariai tikrinkite alyvos lygį. Dėl per mažo alyvos lygio gali būti pažeistas alyvos siurblys. Alyvos lygis turi būti žymos alyvos rodyklėje ribose.

Prieš tikrinant skaldymo koloną reikia sustumti. Mašina turi stovėti lygioje vietoje. Norėdami išmatuoti alyvos lygį, įsukite visą alyvos rodyklę.

Veikimo patikra

Prieš kiekvieną naudojimą reikia patikrinti veikimą

Veiksmas:	Rezultatas:
Abi rankenas spauskite žemyn.	Skaldymo peilis nusileidžia žemyn – maždaug iki 10 cm virš stalo.
Atitinkamai atleiskite valdymo svirtį.	Skaldymo peilis lieka parinktoje padėtyje.
Abiejų rankenų atleidimas	Skaldymo peilis grįžta į viršutinę padėtį.

Prieš kiekvieną naudojimą reikėtų patikrinti alyvos lygį, žr. skyrių „Techninė priežiūra“!

Oro išleidimas, 14 pav.

Prieš pradėdami eksploatuoti skaldytuvą, išleiskite orą iš hidraulinės sistemos.

- Keliais pasukimais atlaisvinkite oro išleidimo gaubtelį 14, kad iš alyvos bako galėtų išeiti oras.
- Vykstant eksploatacijai, nepalikite gaubtelio atidaryto.
- Prieš judindami skaldytuvą, vėl uždarykite gaubtelį, nes kitaip gali išbėgti alyva.

Jei iš hidraulinės sistemos nebus išleistas oras, patekęs oras pažeis sandariklius, taigi, ir skaldytuvą!

Eigos ribojimas, kai malkos trumpos, 10 pav.

Apatinė skaldymo peilio padėtis maždaug 10 cm virš skaldymo stalo

- Nustatykite skaldymo peilį į norimą padėtį.
- Atleiskite valdymo svirtį.
- Išjunkite variklį.
- Atleiskite antrąją valdymo svirtį.
- Atlaisvinkite T formos varžtą (10a).
- Kreipkite eigos nustatymo strypą 8 į viršų, kol jį sustabdys spyruoklė
- Vėl priveržkite T formos varžtą (10a).
- Įjunkite variklį.
- Patikrinkite viršutinę padėtį.

Įjungimas / išjungimas (12)

Norėdami įjungti, paspauskite žalią mygtuką.

Norėdami išjungti, paspauskite raudoną mygtuką.

Nurodymas: Prieš kiekvieną naudojimą patikrinkite įjungimo / išjungimo bloko veikimą, vieną kartą įjungdami ir išjungdami.

Saugiklis nuo pakartotinio įsijungimo nutrūkus elektros srovės tiekimui (nulinės įtampos atkabiklis)

Nutrūkus elektros srovės tiekimui, netyčia ištraukus kištuką arba sugedus saugikliui, įrenginys išsijungia automatiškai. Norėdami įjungti vėl, paspauskite žalią mygtuką ant jungimo bloko.

Skaldymas

- Padėkite medieną ant stalo, tvirtai laikykite už abiejų rankenų, spauskite rankenas žemyn. Kai tik skaldymo peilis prasiskverbs į medį, nustumkite rankenas į išorę, tuo pačiu metu spausdami žemyn. Taip apsi-saugoma, kad nebūtų spaudžiami laikantieji skydai.
- Skaldykite tik tiesiai nupjautas malkas.
- Skaldykite malkas vertikaliai.
- Niekada neskaldykite paguldę arba skersai.
- Skaldydami malkas, mūvėkite tinkamas pirštines.

Dėmesio! Šoninių padėjimo stalų negalima naudoti kaip skaldymo pagrindo / skaldymo stalo.

Darbų pabaiga

- Nustatykite skaldytuvą į apatinę padėtį.
- Atleiskite valdymo svirtį.
- Išjunkite įrenginį ir ištraukite tinklo kištuką.

- Įsukite oro išleidimo varžtą.
- Laikykitės bendrųjų techninės priežiūros nurodymų.

11. Elektros prijungimas

Prijungtas elektros variklis yra parengtas naudoti. Jungtis atitinka tam tikras DE ir DIN nuostatas.

Kliento tinklo jungtis ir naudojamas ilginamasis laidas turi atitikti šiuos reikalavimus.

- Gaminys atitinka standarto EN 61000-3-11 reikalavimus ir jam taikomos specialios prijungimo sąlygos. Tai reiškia, kad gaminį bet kokiame laisvai pasirinktame prijungimo taške naudoti draudžiama.
- Atsižvelgiant į nepalankias maitinimo šaltinio sąlygas gaminyje gali sukelti laikiną įtampos svyravimą.
- Gaminys skirtas naudoti tik jungimo taškuose, kurie:
 - a. neviršija didžiausios leidžiamos maitinimo varžos „Zmax = 0.354 Ω“, arba
 - b. kurių maitinimo tinklo nuolatinis srovės tiekimo pajėgumas yra bent 100 A kiekvienai fazei.
- Kaip naudotojas turite užtikrinti, jei reikia pasikonsultavęs su elektros energiją tiekiančia įmone, kad prijungimo taškas, prie kurio norite prijungti įrenginį, atitinka vieną anksčiau nurodytų a) arba b) reikalavimų.

Pažeistas elektros prijungimo laidas

Dažnai pažeidžiama elektros prijungimo laidų izoliacija

To priežastys gali būti:

- Prispaudimo vietos, kai prijungimo laidai nutiesiami pro langus arba durų plyšius;
- Sulenkimo vietos netinkamai pritvirtinus arba nutiesus prijungimo laidą;
- Įpjovimo vietos pervažiavus prijungimo laidą;
- Izoliacijos pažeidimai išplėšus iš sieninio kištukinio lizdo;
- Įtrūkimai dėl izoliacijos senėjimo.

Tokių pažeistų elektros prijungimo laidų negalima naudoti ir dėl pažeistos izoliacijos jie yra pavojingi gyvybei.

Reguliariai tikrinkite, ar elektros prijungimo laidai nepažeisti. Atkreipkite dėmesį į tai, kad tikrinant prijungimo laidas nekabotų ant elektros srovės tinklo.

Elektros prijungimo laidai turi atitikti tam tikras VDE ir DIN nuostatas. Naudokite prijungimo laidas, pažymėtus H07RN.

Žyma tipo pavadinime prijungimo kabelyje yra privaloma.

Naudojant vienfazį kintamosios srovės variklį, mašinoms su didele paleidimo srove (nuo 3000 vatų) rekomenduojame naudoti C 16 A arba K 16 A saugiklį!

Kintamosios srovės variklis 230 V~ / 50 Hz

Tinklo įtampa turi būti 230 V~ / 50 Hz.

Tinklo jungtis ir ilginamasis laidas turi būti 3 gyslų = P + N + SL. - (1/N/PE).

Ilginamųjų kabelių mažiausias skerspjūvis turi būti 1,5 mm².

Tinklo jungtis apsaugoma maks. 16 A.

12. Valymas

Dėmesio!

Prieš atlikdami valymo darbus, ištraukite tinklo kištuką.

Rekomenduojame įrenginį išvalyti iš karto po kiekvieno naudojimo.

Retkarčiais nuvalykite nuo įrenginio šluoste drožles ir dulkes.

Reguliariai valykite įrenginį drėgna šluoste. Nenaudokite valymo priemonių ir tirpiklių. Jie gali pažeisti plastikines įrenginio dalis. Atkreipkite dėmesį į tai, kad į įrenginio vidų nepatektų vandens.

13. Transportavimas

Norint transportuoti malkų skaldytuvą, skaldymo peilį reikia nuleisti iki galo žemyn. Šiek tiek paverskite skaldytuvą už skaldymo kolonos rankenos, kol mašina pavirs ant ratukų ir ją bus galima pervežti. (11 pav.)

14. Laikymas

Laikykite įrenginį ir jo priedus tamsioje, sausoje, apsaugotoje nuo šalčio ir vaikams nepasiekiamoje vietoje. Optimali laikymo temperatūra yra nuo 5 iki 30 °C. Laikykite įrenginį originalioje pakuotėje.

Uždenkite elektrinį įrankį, kad apsaugotumėte jį nuo dulkių arba drėgmės.

Laikykite naudojimo instrukciją prie elektrinio įrankio.

15. Techninė priežiūra

Dėmesio!

Prieš atlikdami techninės priežiūros darbus, ištraukite tinklo kištuką.

Kada keisiu alyvą?

Pirmasis alyvos keitimas po 50 darbo valandų, tada – kas 500 darbo valandų.

Alyvos keitimas (12 pav.)

- Iki galo sustumkite skaldymo koloną.
- Pastatykite ne mažesnės nei 6 l talpos talpyklą po skaldytuvu.
- Atlaisvinkite alyvos rodyklę (6).
- Atsukite alyvos išleidimo varžtą 12a po alyvos baku, kad alyva galėtų išbėgti.
- Vėl įsukite alyvos išleidimo varžtą 12a.
- Naudodami švarų piltuvą, pripildykite 4 l naujos hidraulinės alyvos.
- Vėl užsukite alyvos rodyklę.

Tinkamai utilizuokite susikaupusią seną alyvą vietos panaudotos alyvos surinkimo punkte. Draudžiama panaudotą alyvą išleisti į gruntą arba maišyti su atliekomis.

Rekomenduojame HLP 32 serijos alyvas.

Skaldytuvo statramstis

Prieš eksploatacijos pradžią skaldytuvo statramstį šiek tiek sutepkite. Šį procesą reikia kartoti kas 5 darbo valandas. Šiek tiek užtepkite tepalo arba užpurkškite alyvos. **Statramstis neturi veikti sausąja eiga.**

Hidraulinė sistema

Hidraulinė sistema yra uždara sistema su alyvos baku, alyvos siurbliu ir valdymo vožtuvu.

Gamykloje sukomplektuotos sistemos negalima modifikuoti arba ja manipuliuoti.

Reguliariai tikrinkite alyvos lygį.

Dėl per mažo alyvos lygio pažeidžiamas alyvos siurblys.

Reguliariai tikrinkite hidraulinių ir srieginių jungčių sandarumą – prireikus jas priveržkite.

Prijungti ir remontuoti elektros

Prijungti ir remontuoti elektros įrangą leidžiama tik kvalifikuotam elektrikui.

Kilus klausimų, nurodykite tokius duomenis:

- Variklio srovės rūšį;
- Duomenis iš įrenginio specifikacijų lentelės;
- Duomenis iš variklio specifikacijų lentelės.

Techninės priežiūros informacija

Atkreipkite dėmesį į tai, kad šio gaminio toliau nurodytos dalys naudojant arba natūraliai dėvisi arba toliau nurodytų dalių reikia kaip vartojamųjų medžiagų. Greitai susidėvinčios dalys*: skaldymo pleišto kreiptuvai, hidraulinė alyva, skaldymo pleištas

* į komplektaciją privalomai neįeina!

Atsarginių dalių ir priedų įsigysite mūsų techninės priežiūros centre. Tam nuskenaukite tituliname lape esantį QR kodą.

16. Utilizavimas ir pakartotinis atgavimas

Pakavimo nuorodos



Pakavimo medžiagas galima perdirbti. Utilizuokite pakuotes, tausodami aplink

Nuorodos dėl Elektros ir elektronikos prietaisų įstatymo (vok. ElektroG)



Panaudotų elektros ir elektronikos prietaisų negalima mesti į buitines atliekas, juos reikia surinkti ir utilizuoti atskirai!

- Panaudotas baterijas arba akumuliatorius, kurie nėra fiksuotai sumontuoti sename prietaise, prieš atiduodant reikia išimti jų nepažeidžiant! Toks utilizavimas sureguliuotas Baterijų įstatyme.
- Elektros bei elektronikos prietaisų savininkai ar naudotojai yra teisiškai įpareigoti juos grąžinti po naudojimo.
- Galutinis naudotojas yra atsakingas už savo asmeninių duomenų ištrynimą iš utilizuojamo panaudoto įrenginio!
- Perbrauktos šiukšliadėžės simbolis reiškia, kad elektros ir elektronikos prietaisų negalima išmesti kartu su buitinėmis atliekomis.
- Elektros ir elektronikos prietaisus galima nemokamai grąžinti šiose vietose:
 - viešosiose atliekų šalinimo ar surinkimo vietose (pvz., savivaldybių pastatų kiemuose),

- elektros prietaisų pardavimo vietose (stacionariose ir internetinėse), jei pardavėjai privalo juos priimti atgal arba tai padaryti siūlo savanoriškai.
- Iki trijų vienos rūšies panaudotų elektros prietaisų, kurių krašto ilgis ne didesnis kaip 25 cm, galite nemokamai grąžinti gamintojui prieš tai neįsigydamai naujo prietaiso iš gamintojo arba nuvežti į kitą įgaliotą surinkimo punktą savo vietovėje.
- Dėl kitų papildomų gamintojų ir platintojų prekių priėmimo atgal sąlygų kreipkitės į atitinkamą klientų aptarnavimo tarnybą.
- Jei gamintojas pristato naują elektros prietaisą privačiam namų ūkiui, jis gali organizuoti nemokamą elektros prietaiso paėmimą galutinio naudotojo prašymu. Tam susisiekite su gamintojo klientų aptarnavimo tarnyba.
- Šie teiginiai galioja tik prietaisams, parduodamiems Europos Sąjungos šalyse, kurioms taikoma Europos direktyva 2012/19/ES. Europos Sąjungai nepriklausančiose šalyse gali būti taikomos kitokios panaudotų elektros ir elektronikos prietaisų utilizavimo nuostatos.

Netinkamo naudoti įrenginio utilizavimo galimybes sužiniosite seniūnijoje arba miesto savivaldybėje.

Degalai ir alyvos

- Prieš utilizuodami įrenginį, ištuštinkite degalų baką ir variklinės alyvos rezervuarą!
- Degalų ir variklinės alyvos negalima mesti į buitines atliekas ar išpilti į nuotėkas, juos reikia surinkti ir utilizuoti atskirai!
- Tuščius alyvos ir degalų bakus reikia utilizuoti tausojant aplinką.

17. Sutrikimų Šalinimas

Tolesnėje lentelėje nurodyti klaidų požymiai ir aprašyta, kaip jas galima pašalinti, jei Jūsų mašina blogai veiktų. Jei taip problemos nustatyti ir pašalinti negalite, kreipkitės į savo techninės priežiūros dirbtuves.

Sutrikimas	Galimos priežastys	Sprendimas
Neįsijungia hidraulinis siurblys	Nėra įtampas	Patikrinkite, ar į laidus tiekama elektros srovė
	Variklio termojungiklis išjungtas	Išjungę variklį leiskite jam atvėsti ir po kurio laiko paleiskite jį vėl. Dėl atvėsimo termojungiklis automatiškai įsijungia vėl.
Kolona nejuda žemyn	Per mažas alyvos lygis	Patikrinkite alyvos lygį ir jį papildykite
	Neprijungta viena iš svirčių	Patikrinkite, kaip pritvirtintos svirtys
	Nešvarumai bėgeliuose	Išvalykite koloną
Variklis pasileidžia, tačiau kolona nejuda žemyn	Neteisinga variklio sukimosi kryptis esant trifazei srovei	Patikrinkite ir pakeiskite variklio sukimosi kryptį

Uz ražojuma attēloto simbolu skaidrojums

Simbolu izmantošanai šajā rokasgrāmatā jāvērs jūsu uzmanība uz iespējamajiem riskiem. Ir precīzi jāizprot drošības simboli un skaidrojumi, uz kuriem tie attiecas. Brīdinājumi paši par sevi nenovērs riskus un nevar aizvietot pareizos pasākumus, lai novērstu negadījumus.

	Pirms lietošanas sākšanas izlasiet rokasgrāmatu		Pienācīgi utilizējiet izlietoto eļļu (izlietotās eļļas savākšanas punktā). Ir aizliegts notecināt izlietoto eļļu zemē vai sajaukt ar atkritumiem.
	Aizliegts smēķēt darba zonā		Ir aizliegts noņemt vai izmainīt drošības mehānismus vai aizsargmehānismus.
	Izmantojiet darba cimdus		Pie iekārtas darba zonā drīkst atrasties tikai tās operators. Neļaujiet šajā zonā iekļūt nepiederošām personām, kā arī mājdzīvniekiem un mājlopiem (jāievēro vismaz 5 m attālums).
	Lietojiet aizsargbrilles. Darba laikā radušās dzirksteles vai no ražojuma krītošas šķēpeles, skaidas un putekļi var izraisīt redzes zudumu.		Neaizvāciet iekļīējušos klučus ar savām rokām.
	Lietojiet drošus apavus		Uzmanību! Veicot jebkādas remonta, apkopes un tīrīšanas darbus, izslēdziet motoru un atvienojiet tīkla kontaktdakšu.
	Neļaujiet izplūst hidrosistēmas eļļai uz zemes		Sagriešanas un saspiešanas risks: nekad nepieskarieties bīstamajām zonām skaldīšanas naža kustības laikā.
	Uzturiet kārtībā savu darba vietu! Nekārtība var izraisīt nelaimes gadījumus!		Augstspriegums, bīstami dzīvībai!
	Ierīci var apkalpot tikai viena persona!		Pirms darba sākšanas atskrūvējiet atgaisošanas skrūvi par apt. 2 apgriezieniem. Pirms transportēšanas noslēdziet.
	Uzmanību! Kustīgas instrumenti!		Netransportējiet ierīci guļus stāvoklī!
	Šajā lietošanas instrukcijā vietas, kuras attiecas uz jūsu drošību, mēs esam aprikojuši ar šādu zīmi		Ražojums atbilst spēkā esošajām Eiropas Direktīvām.
	Produkts atbilst piemērojamām Serbijas vadlīnijām.		

Satura rādītājs:
Lappuse:

1.	Ievads.....	50
2.	Ierīces apraksts	50
3.	Piegādes komplekts	50
4.	Paredzētajam mērķim atbilstoša lietošana	50
5.	Vispārējie drošības norādījumi.....	51
6.	Papildu drošības norādījumi.....	51
7.	Tehniskie dati	52
8.	Izpakošana.....	52
9.	Uzstādīšana / Darbības pirms lietošanas sākšanas.....	53
10.	Lietošanas sākšana	53
11.	Pieslēgšana elektrotīklam	54
12.	Tīrīšana.....	55
13.	Transportēšana.....	55
14.	Glabāšana	55
15.	Apkope.....	55
16.	Utilizācija un otrreizēja izmantošana	56
17.	Traucējumu novēršana	57
18.	Atbilstības deklarācija.....	98

1. Ievads

Ražotājs:

Schepbach GmbH
Günzburger Straße 69
D-89335 Ichenhausen

Godātais klient!

Vēlam prieku un izdošanos, strādājot ar Jūsu jauno ierīci.

Norādījums!

Šīs ierīces ražotājs saskaņā ar piemērojamo Vācijas Likumu par atbildību par ražojumiem nav atbildīgs par zaudējumiem, kas rodas šai ierīcei vai šīs ierīces dēļ saistībā ar:

- nepareizu lietošanu,
- lietošanas instrukcijas neievērošanu,
- trešo personu, nepilnvarotu speciālistu veiktu remontu,
- neoriģinālo rezerves daļu montāžu un nomainīšanu,
- paredzētajam mērķim neatbilstošu lietošanu,
- Elektroiekārtas atteices, ja neievēro valsts elektriskos priekšrakstus un noteikumus.

Ievērojiet!

Pirms montāžas un lietošanas sākšanas izlasiet visu lietošanas instrukcijas tekstu.

Šai lietošanas instrukcijai ir jāpalīdz Jums iepazīt lietošanas ierīci un izmantot tās izmantošanas iespējas atbilstoši paredzētajam mērķim.

Lietošanas instrukcijā ir sniegti svarīgi norādījumi par drošu, pareizu un ekonomisku darbu ar elektroinstrumentu, lai izvairītos no riskiem, ietaupītu remonta izdevumus, samazinātu dīkstāves laikus un palielinātu elektroinstrumenta uzticamību un darbību.

Papildus šīs lietošanas instrukcijas drošības noteikumiem noteikti jāievēro attiecīgajā valstī piemērojamie noteikumi par elektroinstrumenta lietošanu.

Glabājiet lietošanas instrukciju pie elektroinstrumenta plastmasas maisiņā, sargājot no netīrumiem un mitruma. Pirms darba sākšanas tā jāizlasa un rūpīgi jāievēro ikvienam operatoram. Ar elektroinstrumentu drīkst strādāt tikai personas, kas pārzina elektroinstrumenta lietošanu un ir instruētas par ar to saistītajiem riskiem. Jāievēro noteiktais minimālais vecums.

Līdztekus šajā lietošanas instrukcijā sniegtajiem drošības norādījumiem un attiecīgās valsts īpašajiem noteikumiem jāievēro vispārējās tehnikas noteikumi par kopkapstrādes iekārtu lietošanu.

Mēs neuzņemamies atbildību par nelaimes gadījumiem vai zaudējumiem, kas rodas, ja neņem vērā šo instrukciju un drošības norādījumus.

2. Ierīces apraksts

1. Transportēšanas rokturi
2. Skaldīšanas ķīlis
3. Skaldīšanas statne
4. Pārvietojami satvērēji
5. Galds
6. Eļļas mērstienis
7. Rīteņi
8. Gājiens iestatīšanas stienis
9. Vadības rokturis
10. Vadības sviras saliktā veidā
11. Novietnes galds (sānos)
12. Slēdža/spraudņa kombinācija
13. Motors
14. Pārsēgs

3. Piegādes komplekts

- A. Skaldītājs
- B. Vadības sviras
- C. Pārvietojami satvērēji
- D. Papildu turētāji
- E. Rīteņi
- F. Papildaprīkojuma komplekta maisiņš (A, B, C)
- G. Lietošanas instrukcija
- H. Galds, ieskaitot novietnes galdus

4. Paredzētajam mērķim atbilstoša lietošana

Ierīci drīkst lietot tikai tai paredzētajiem mērķiem. Ierīces lietošana citiem mērķiem uzskatāma par neatbilstošu. Par jebkuriem bojājumiem vai savainojumiem, kas tādēļ radušies, ir atbildīgs lietotājs/operators, nevis ražotājs.

Drīkst izmantot tikai ierīcei piemērotas zāģa plātnes. Ir aizliegts izmantot visu veidu griezējdiskus.

Paredzētajam mērķim atbilstoša lietošana ietver arī lietošanas instrukcijā minēto drošības noteikumu, kā arī montāžas instrukcijas un lietošanas norādījumu ievērošanu.

Personām, kas lieto ierīci un veic tās apkopi, ierīce jāpārzina, un tām jābūt informētām par iespējamajiem riskiem.

Turklāt precīzi jāievēro spēkā esošie nelaimes gadījumu novēršanas noteikumi.

Jāievēro arī vispārīgie noteikumi arodmedicīnas un drošības tehnikas jomā.

Patvaļīga izmaiņu veikšana ierīcē pilnībā atbrīvo ražotāju no atbildības par izmaiņu dēļ radušos kaitējumu. Ierīci drīkst lietot tikai ar ražotāja oriģinālajiem piederumiem un oriģinālajiem instrumentiem.

Jāievēro ražotāja drošības, darba un apkopes noteikumi, kā arī tehniskajos raksturlielumos minētie izmēri.

- Hidrauliskais malkas skaldītājs ir izmantojams tikai ekspluatācijai stāvošā stāvoklī. Malku drīkst skaldīt tikai stāvošā pozīcijā šķiedru virzienā. Skaldāmās malkas izmēri:

Malkas garums min. - maks.: 100 - 485 mm

Koka kluķa diametrs min. - maks.: 80 - 300 mm

- Nekad neskaldiet malku, kas atrodas gulošā stāvoklī vai arī pret šķiedru virzienu.
- Jāievēro ražotāja drošības, darba un apkopes noteikumi, kā arī tehniskajos raksturlielumos minētie izmēri.
- Jāievēro atbilstošie nelaimes gadījumu novēršanas noteikumi un citi vispārārstītie drošības tehnikas noteikumi.
- Ierīci drīkst lietot, apkopt vai labot tikai personas, kuras to pārzina, un ir instruētas par riskiem. Patvaļīga izmaiņu veikšana ierīcē izslēdz ražotāja atbildību par šādu darbību rezultātā izrietošajiem bojājumiem.
- Ierīci drīkst lietot tikai ar ražotāja oriģinālajiem pierderumiem un oriģinālajiem instrumentiem.
- Jebkura lietošana, kas neatbilst šim mērķim, ir uzskatāma par noteikumiem neatbilstošu. Par šādu darbību rezultātā izrietošajiem bojājumiem ražotājs nav atbildīgs; risku uzņemas vienīgi pats lietotājs.

Nemiet vērā, ka mūsu ierīces atbilstoši paredzētajam mērķim nav konstruētas komerciālai, amatnieciskai vai rūpnieciskai izmantošanai. Mēs neuzņemamies garantiju, ja ierīci izmanto komerciālos, amatniecības vai rūpniecības uzņēmumos, kā arī līdzīgos darbos.

5. Vispārējie drošības norādījumi

BRĪDINĀJUMS! Ja izmantojat elektroinstrumentus, jums vajadzētu ievērot turpmākos pamata piesardzības pasākumus, lai mazinātu ugunsgrēka, elektriskā trieciena un personu savainojumu risku. Pirms darba sākšanas ar šo instrumentu izlasiet visas norādes.

- Ievērojiet visus drošības norādījumus un bīstamības norādes uz ierīces.
- Uzturiet visus drošības norādījumus un bīstamības norādes uz ierīces pilnā skaitā salasāmā stāvoklī.
- Nedrīkst demontēt vai padarīt nelietojamus ierīces drošības mehānismus.
- Pārbaudiet tīkla pieslēguma vadus. Neizmantojiet bojātus pieslēguma vadus.
- Pirms ekspluatācijas sākšanai pārbaudiet divu roku vadības darbības pareizību.
- Apkalpošanai personai jābūt sasniegušai vismaz 18 gadu vecumu. Apmācāmajām personām jābūt sasniegušām vismaz 16 gadu vecumu, taču tās drīkst strādāt pie ierīces tikai uzraudzībā.
- Veicot darbus, lietojiet darba cimdus.
- Esiet piesardzīgs, veicot darbus: Pirkstu un roku savainošanās risks, ko rada skaldīšanas instruments.
- Lai skaldītu smagas vai neparocīgas daļas, izmantojiet piemērotus palīgīdzekļus atbalstīšanai.
- Pārveides, noregulēšanas un tīrīšanas darbus, kā arī apkopi un traucējumu novēršanu veiciet tikai tad, kad ir izslēgts motors. Izvelciet kontaktdakšu!
- Elektroinstalācijas uzstādīšanas, labošanas un apkopes darbus drīkst veikt tikai speciālisti.
- Pēc pabeigtiem labošanas un apkopes darbiem nekavējoties jāuzstāda atpakaļ visi aizsargmehānismi un drošības mehānismi.
- Atstājot darba vietu, izslēdziet motoru. **Izvelciet kontaktdakšu!**

6. Papildu drošības norādījumi

- Malkas skaldītāju drīkst apkalpot tikai **viena persona**.
- Valkājiet **aizsargapriekojumu** (aizsargbrilles/aizsargājošo sejsegu, cimdus, aizsargapavus), lai pasargātu sevi no iespējamajiem savainojumiem.
- Nekad nemēģiniet skaldīt klučus, kuros ir **naglas, stieples** vai citi priekšmeti.
- Jau saskaldītā malka un koka skaidas rada **bīstamu darba zonu**. Pastāv pakļupšanas, paslīdēšanas vai nokrišanas risks. Vienmēr uzturiet darba zonu kārtībā.
- Nekad ieslēgtas ierīces gadījumā nenovietojiet rokas uz kustīgām ierīces daļām.
- Skaldiet tikai malku, kuras **maksimālais garums** nepārsniedz 55 cm.

Brīdinājums! Šis elektroinstrumentu darba laikā rada elektromagnētisko lauku. Šis lauks noteiktos apstākļos var traucēt aktīvo vai pasīvo medicīnisko implantu dar-

bību. Lai mazinātu nopietnu vai nāvējošu savainojumu risku, personām ar medicīniskajiem implantiem pirms elektroinstrumenta lietošanas ieteicams konsultēties ar ārstu un ražotāju.

Atlikušie riski

Ierīce ir konstruēta saskaņā ar tehniskās attīstības līmeni un vispārārtzītajiem drošības tehnikas noteikumiem. Tomēr darba laikā var rasties atsevišķi atlikušie riski.

- Pirkstu un roku savainošanās risks, ko rada skaldīšanas instrumenta nelietpratīga vadīšana vai nepareiza malkas novietošana.
- Savainojumi, ko rada izsviests darba materiāls nelietpratīgas turēšanas vai padeves gadījumā.
- Apdraudējums, ko rada strāva, izmantojot nepienācīgus elektropieslēguma vadus.
- Neskatoties uz visiem veiktajiem pasākumiem, var saglabāties arī slēpti atlikušie riski.
- Atlikušos riskus var minimizēt, ja kopā ievēro drošības norādījumus un noteikumiem atbilstošu lietošanu, kā arī lietošanas instrukciju.
- Veselības apdraudējums ar strāvu, izmantojot nepienācīgus elektropieslēguma vadus.
- Pirms regulēšanas vai apkopes darbiem atlaidiet iedarbināšanas taustiņu un atvienojiet tīkla spraudni.
- Nepieļaujiet nejaušu ierīces iedarbināšanos: ievietojot spraudni kontaktlīdždā, nedrīkst nospiegt iedarbināšanas taustiņu.
- Izmantojiet instrumentu, kurš ir ieteicams šajā lietošanas instrukcijā. Tā panāksiet, ka ierīcei ir optimāla jauda.
- Kad ierīce darbojas, netuviniet rokas darba zonai.

7. Tehniskie dati

Motors	230 V~ / 50 Hz
Ieejas jauda P1	3000 W
Izejas jauda P2	2200 W
Darba režīms	*S6 40%
Motora apgriezīenu skaits	2800 min ⁻¹
Izmēri G/P/A	845 x 935 x 1500 mm
Galda augstums	800 mm
Darba augstums	940 mm
Malkas garums min. - maks.	100 - 550 mm

Koka blūka diametrs min. - maks.	80 - 300 mm
Jauda maks.	8 t*
Cilindra gājiens	485 mm
Iestrādes ātrums	3,1 cm/s
Atpakaļgaitas ātrums	17,3 cm/s
Eļļas daudzums	4 l
Svars	109,9 kg

Tehniskā specifikācija var tikt mainīta!

*Darba režīms S6 40%, periodiska, periodiska darbība, neietekmējot iedarbināšanas procesu uz motora sasilšanu. Režīmu veido palaišanas laiks, laiks ar konstantu slodzi un tukšgaitas laiks. Darbības laiks ir 10 min., relatīvais ieslēgšanas laiks ir 40% no darbības laika.

Skaņas intensitātes līmenis

Δ Brīdinājums: Troksnis var radīt smagas sekas jūsu veselībai. Ja ierīces troksnis pārsniedz 85 dB, lietojiet piemērotus ausu aizsargus.

Trokšņa raksturlielumi

Skaņas jaudas līmenis L_{WA}	93,6 dB
Skaņas spiediena līmenis L_{pA}	77,8 dB
Kļūda $K_{WA/pA}$	3 dB

8. Iepakojšana

Atveriet iepakojumu un uzmanīgi izņemiet ierīci. Noņemiet iepakojuma materiālu, kā arī iepakojuma un transportēšanas stiprinājumus (ja tādi ir). Pārbaudiet, vai piegādes komplekts ir pilnīgs. Pārbaudiet, vai ierīce un piederumi transportēšanas laikā nav bojāti. Ja ir kādi iebildumi, nekavējoties sazinieties ar starpnieku. Vēlākas reklamācijas netiek atzītas. Ja iespējams, uzglabājiet iepakojumu līdz garantijas termiņa beigām. Pirms izmantošanas iepazīstieties ar ierīci ar lietošanas instrukcijas palīdzību.

Piederumiem, kā arī dilstošām detaļām un rezerves daļām izmantojiet tikai oriģinālās detaļas. Rezerves daļas saņemsiet savā tirdzniecības uzņēmumā. Pasūtījumos norādiet mūsu preces numurus, kā arī ierīces tipu un izgatavošanas gadu.

△ UZMANĪBU!

Ierīce un iepakojuma materiāls nav rotaļlietas!
Bērni nedrīkst rotaļāties ar plastmasas maisiņiem,
plēvēm un sīkām detaļām! Pastāv norišanas un
nosmakšanas risks!

9. Uzstādīšana / Darbības pirms lietošanas sākšanas

9.1. Riteņu montāža (7)

(papildaprīkojuma komplekta maisiņš A)

- Lespraudiet tapu caur riteņiem (7)
- Piestipriniet divas paplāksnes
- Tagad iespraudiet tapu caur urbumiem, kuri atrodas skaldītāja apakšējā daļā (3. att.)
- Tagad nofiksējiet tapu, izmantojot paplāksni un atsperes aizbāzni
- Noslēgumā piestipriniet mazo riteņa dekoratīvo disku
- Atkārtojiet šo procesu otrajā pusē.

9.2. Galda montāža (5)

- Palaidiet vaļīgāk zvaigžņveida roktura skrūvi (4. att.)
- Tagad atlociet abas sānu novietnes (11) uz āru, kā parādīts 5. att.
- Tagad piestipriniet galdu tam paredzētajā turētājā (6. att. (1)) un atkārtoti pievelciet iepriekš atskrūvēto zvaigžņveida roktura skrūvi (6. att. (2)).

9.3. Vadības sviru saliktā veidā montāža (10) (papildaprīkojuma komplekta maisiņš B)

- Nonemiet iepriekš samontēto tapu (7. att. (C))
- Leziediet metāla skavas augšā un apakšā
- Levietojiet vadības sviru saliktā veidā šim nolūkam paredzētajā pozīcijā (7. att. (1)).
- Ievadiet vadības sviru (A) sviras slēdzī (B) (7. att. (2))
- Nodrošiniet vadības sviras saliktā veidā, izmantojot tapas (c), un nofiksējiet tās, izmantojot atsperes aizbāzni
- Izmantojot aprakstīto metodi, tagad piestipriniet otru vadības sviru otrā pusē

9.4. Satvērēju montāža

(papildaprīkojuma komplekta maisiņš C)

- Nostipriniet papildu turētājus (D) pie satvērējiem (8. att.), izmantojot pa divām skrūvēm ar krustveida rienu, paplāksnēm un uzgriežņiem. Uzmaniet, lai lielāka izmēra papildu turētāju nostiprinātu pie satvērēja (4), pie kreisās puses satvērēja.
- Novietojiet pārvietojamos satvērējus pie jau piemērinātajiem sešstūra uzgriežņiem un nostipriniet tos, izmantojot klātpievienotās zvaigžņveida roktura skrūves un paplāksnes (8. att.)

- Ievērojiet, lai zobīņi, kas ir piestiprināti pie satvērējiem, pēc montāžas būtu vērsti viens pret otru (9. Att.)

△ IEVĒRĪBAI!

Pirms lietošanas sākšanas noteikti pilnīgi uzstadiet ierīci!

10. Lietošanas sākšana

Pirms lietošanas sākšanas nofiksējiet skaldītāju uz pamatnes, izmantojot M10 skrūves, kā parādīts 15. attēlā.

Pārliecinieties, vai ierīce ir samontēta pilnībā un atbilstoši norādījumiem. Pirms katras lietošanas reizes pārbaudiet:

- Vai nav bojāti pieslēgumu vadi (plaisas, iegriezumi un tamlīdzīgi bojājumi);
- Vai nav iespējama ierīces bojājumu;
- Vai visas skrūves ir cieši pievilktas;
- Vai hidraulikas sistēmā nav sūču;
- Eļļas līmeni.

Pārbaudiet eļļas līmeni (13 att.)

Hidraulikas ierīce ir slēgta sistēma ar eļļas tvertni, sūkni un vadības vārstu. Regulāri pirms katras ekspluatēšanas reizes pārbaudiet eļļas līmeni. Pārāk zems eļļas līmenis var bojāt eļļas sūkni. Eļļas līmenim jābūt eļļas līmeņa nolasīšanas stieņa marķējumu robežās.

Skaldīšanas balsts pirms pārbaudes jāievirza, ierīcei jāstāv taisni. Pilnīgi ieskrūvējiet eļļas mērstieni, lai izmērītu eļļas līmeni.

Funkciju pārbaude

Pirms katras lietošanas reizes jāveic funkciju pārbaude.

Rīcība:

Rezultāts:

Abus rokturus spiediet uz leju.	Skaldīšanas nazis pārvietojas uz leju līdz apt. 10 cm virs galda.
Attiecīgā brīdī atlaidiet vienu rokturi	Skaldīšanas nazis paliek izvēlētājā pozīcijā.
Atlaidiet abus rokturus	Skaldīšanas nazis pārvietojas atpakaļ augšējā pozīcijā.

Pirms katras lietošanas reizes jāveic eļļas stāvokļa pārbaude; skatiet sadaļu „Apkope”!

Atgaisošana (14. att.)

Pirms skaldītāja ekspluatēšanas atgaisojiet hidraulisko iekārtu.

- Atskrūvējiet atgaisošanas vārstu 6 par dažiem apgriezieniem, lai gaiss varētu izplūst no eļļas tvertnes.
- Eksploatacijas laikā atstājiet vārstu atvērtu.
- Pirms skaldītāja pārvietošanas aizskrūvējiet vārstu, lai neizplūstu eļļa.

Ja hidraulikas iekārta netiek atgaisota, tajā esošais gaiss bojā blīves un tādējādi arī skaldītāju!

Gājiena ierobežojums īsas malkas gadījumā (10. att.)

Apakšējā skaldīšanas naža pozīcija apt. 10 cm virs skaldīšanas galda

- Pārvietojiet skaldīšanas nazi vajadzīgajā pozīcijā
- Atlaidiet apkalpošanas sviru
- Izslēdziet motoru
- Atlaidiet otru apkalpošanas sviru
- Atskrūvējiet zvaigžņveida roktura skrūvi (10a)
- Gājiena noregulēšanas stieni 8 pārvietojiet uz augšu, līdz to aptur atspere
- Atkārtoti pievelciet zvaigžņveida roktura skrūvi (10a).
- Ieslēdziet motoru
- Pārbaudiet augšējo pozīciju

Ieslēgšana/izslēgšana (12)

Lai ieslēgtu, nospiediet zaļo pogu.

Lai izslēgtu, nospiediet sarkano pogu.

Norādījums! Pirms katras lietošanas reizes pārbaudiet ieslēgšanas un izslēgšanas blokā darbību, vienu reizi ieslēdzot un izslēdzot ierīci.

Drošinātājs pret atkārtotas ieslēgšanas pēc strāvas padeves pārrāvuma

(izslēdzējs strāvas padeves pārtraukuma gadījumā)

Strāvas padeves pārrāvuma, nejaušas kontaktdakšas izraušanas vai bojāta drošinātāja gadījumā ierīce izslēdzas automātiski. Lai atkal ieslēgtu, vēlreiz nospiediet zaļo pogu slēdžu blokā.

Skaldīšana

- Novietojiet malku uz galda, turiet ar abiem rokturiem, spiediet rokturus uz leju; tiklīdz skaldīšanas nazis ieiet malkā, bīdīet rokturus uz āru, vienlaicīgi spiežot tos uz leju. Tādējādi tie novērsts, ka spiediens tiek izpildīts uz turētāja plāksni.
- Skaldiet tikai taisni sazāģētu malku.
- Skaldiet malku vertikāli.
- **Nekad neskaldiet gulošu vai šķērsām novietotu malku.**
- Malkas skaldīšanas laikā valkājiet piemērotus cimdus.

Ievēribai! Sānu novietnes galdus nevar izmantot kā skaldīšanas paliktni / skaldīšanas galdus.

Darba beigšana

- Pārvietojiet skaldīšanas nazi apakšējā pozīcijā.
- Atlaidiet vienu apkalpošanas sviru.
- Izslēdziet ierīci un izvelciet kontaktdakšu.
- Aizskrūvējiet atgaisošanas skrūvi.
- Ievērojiet vispārējos apkopes norādījumus.

11. Pieslēgšana elektrotīklam

Instalētais elektromotors ir pieslēgts darbam gatavā veidā. Pieslēgums atbilst attiecīgajiem VDE un DIN noteikumiem.

Klienta elektrotīkla pieslēgumam un izmantotajam pagarinātājam jāatbilst šiem noteikumiem.

- Šis produkts atbilst EN 61000-3-11 prasībām un ir pakļauts īpašiem savienojuma nosacījumiem. Tas nozīmē, ka produkta izmantošana brīvi izvēlētā savienojuma vietā ir aizliegta.
- Ja nav nodrošināti atbilstoši nosacījumi strāvas padevē, produkts var likt spriegumam būt īslaicīgi nevienmērīgam.
- Šis produkts ir paredzēts lietošanai tikai savienojuma vietās,
 - a. kuras nepārsniedz maksimāli pieļaujamo piegādes pilno pretestību „Z_{max} = 0.354 Ω”, vai
 - b. kurās ir nepārtraukts maģistrāles strāvas padeves apjoms vismaz 100 A uz fāzi.
- Kā lietotājam, Jums, sazinoties ar elektrības nodrošināšanas uzņēmumu, ja nepieciešams, ir jānodrošina, ka savienojuma vieta, kurā vēlaties pievienot produktu, atbilst vienai no divām prasībām - a) vai b), kas aprakstītas augstāk.

Bojāts elektropieslēguma vads

Elektropieslēguma vadiem bieži rodas izolācijas bojājumi.

To iemesli var būt šādi:

- Saspiestas vietas, ja pieslēguma vadi stiepjas caur logu vai durvju ailu;
- Lūzuma vietas pieslēguma vada nepareizas nostiprināšanas vai izvietošanas dēļ;
- Griezuma vietas pieslēguma vada pārbraukšanas dēļ;
- Izolācijas bojājumi, izraujot no sienas kontaktlīdždas;
- Plaisas izolācijas novecošanās dēļ.

Šādus bojātus elektropieslēguma vadus nedrīkst izmantot, un izolācijas bojājumu dēļ tie ir bīstami dzīvībai.

Regulāri pārbaudiet pieslēguma vadus, vai tiem nav bojājumu. Ievērojiet, lai pārbaudes laikā pieslēguma vads nebūtu pievienots elektrotīklam.

Elektropieslēguma vadiem jāatbilst attiecīgajiem VDE un DIN noteikumiem. Izmantojiet tikai pieslēguma vadus ar marķējumu H07RN.

Tipa nosaukuma uzdruka uz pieslēguma vada ir obligāta.

Vienfāzes maiņstrāvas motora gadījumā mēs iesakām mašīnām ar augstu palaišanas strāvu (sākot ar 3000 vatiem) aizsardzību ar drošinātājiem C 16A vai K 16A!

Maiņstrāvas motors 230 V~ / 50 Hz

Nominālais spriegums 230 V~ / 50 Hz.

Tīkla pieslēgumam un pagarinātājam jābūt ar 3 dzīslām = P + N + SL. - (1/N/PE).

Pagarinātājiem jābūt 1,5 mm² minimālajam šķērsgrīzumam.

Tīkla pieslēgumam ir maksimāli 16 A drošinātājs.

12. Tīrīšana

Ievērībai!

Pirms jebkādiem tīrīšanas darbiem atvienojiet tīkla kontaktspraudni.

Iesakām tīrīt ierīci uzreiz pēc katras lietošanas reizes. Laiku pa laikam ar salveti noslaukiet putekļus no ierīces.

Regulāri tīrīt ierīci ar mitru drānu un mazliet šķidro ziepju. Neizmantojiet tīrīšanas līdzekļus vai šķīdinātājus; tie varētu bojāt ierīces plastmasas daļas. Uzmaniet, lai ūdens nevarētu iekļūt ierīces iekšienē.

13. Transportēšana

Lai transportētu malkas skaldītāju, skaldīšanas nazis jānolaiž pilnībā uz leju. Viegli sagāziet skaldītāju aiz roktura, līdz ierīce noliecas līdz ratiem un tādējādi var tikt pārvietota. (11 att.)

14. Glabāšana

Glabājiet ierīci un tās piederumus tumšā, sausā un nesalstošā, kā arī bērniem nepieejamā vietā. Ieteicamā glabāšanas temperatūra ir 5-30°C.

Glabājiet elektroinstrumentu oriģinālajā iepakojumā. Nosedziet elektroinstrumentu, lai to aizsargātu pret putekļiem vai mitrumu.

Uzglabājiet lietošanas instrukciju pie elektroinstrumenta.

15. Apkope

Ievērībai!

Pirms jebkādiem apkopes darbiem atvienojiet tīkla kontaktspraudni.

Kad jāmaina eļļa?

Pirmo reizi eļļa jāmaina pēc pirmajām 50 darba stundām, pēc tam ik pēc 500 darba stundām.

Eļļas maiņa (12. att.)

- Pilnībā ievirziet skaldīšanas balstu.
- Zem skaldītāja novietojiet trauku ar vismaz 6 l tilpumu.
- Atskrūvējiet eļļas mērstieni 6.
- Zem eļļas tvertnes atskrūvējiet eļļas notecināšanas skrūvi 12a, lai eļļa varētu izplūst.
- Pēc tam atkal aizveriet eļļas notecināšanas skrūvi 12a.
- Uzpildiet 4 l jaunu hidraulisko eļļu, izmantojot tīru piltuvi.
- Aizskrūvējiet atgaisošanas vārstu.

Pienācīgi utilizējiet radušos izlietoto eļļu vietējā izlietotās eļļas savākšanas vietā. Ir aizliegts notecināt izlietoto eļļu zemē vai sajaukt ar atkritumiem.

Mēs iesakām HLP 32 sērijas eļļas.

Skaldītāja kāts

Skaldītāja kāts pirms ekspluatācijas sākšanas ir viegli jāielej. Šī darbība jāatkārto ik pēc 5 darba stundām. Viegli uzklājiet smērvielu vai izsmidzināmo eļļu. Nedrīkst darbināt sausu kātu.

Hidraulikas ierīce

Hidraulikas ierīce ir slēgta sistēma ar eļļas tvertni, sūkni un vadības vārstu. Nedrīkst mainīt vai manipulēt rūpnīcā nokomplektēto sistēmu.

Regulāri pārbaudiet eļļas līmeni.

Pārāk zems eļļas līmenis bojā eļļas sūkni. Regulāri pārbaudiet hidraulisko pieslēgumu un skrūvsavienojumu hermētiskumu un, ja nepieciešams, tos pievelciet.

Ievērbai!

Pirms jebkādiem apkopes darbiem atvienojiet tīkla kontaktspraudni.

Jautājumu gadījumā norādiet šādus datus:

- Motora strāvas veids;
- Ierīces datu plāksnītē norādītie dati;
- Motora datu plāksnītē norādītie dati.

Servisa informācija

Jāievēro, ka šim ražojumam šādas daļas ir pakļautas lietošanas vai dabiskajam nodilumam, respektīvi, šīs detaļas ir nepieciešams sagādāt kā patērējamās materiālus.

Nodilstošās detaļas*: šķelšanas ķīļi, hidrauliskā eļļa, šķelšanas ķīlis

* nav obligāti iekļauts piegādes komplektā!

Rezerves daļas un piederumus saņemsiet mūsu servisa centrā. Šim nolūkam noskenējiet titullapā esošo kvadrātкод.

16. Utilizācija un otrreizēja izmantošana

Norādes par iepakojumu



Iepakojuma materiāli ir pārstrādājami. Utilizējiet iepakojumus atbilstoši apkārtējās vides prasībām.

Norādes par Vācijas elektrisko un elektronisko iekārtu likumu (ElektroG)



Nolietotās elektriskās un elektroniskās iekārtas nedrīkst izmest sadzīves atkritumos, bet gan tās jānodod šķirošanas vai utilizācijas punktā!

- Nolietotās baterijas vai akumulatori, kas nav nekustīgi iebūvēti nolietotajās iekārtās, pirms nodošanas jāizņem bez sagraušanas! To utilizāciju regulē Vācijas likums par baterijām.
- Elektrisko un elektronisko iekārtu īpašniekiem vai lietotājiem ir uzlikts par pienākumu pēc lietošanas tās nodot likumā noteiktajā kārtībā.
- Gala lietotājs patstāvīgi ir atbildīgs par savu personīgo datu dzēšanu no utilizējamajās nolietotās iekārtās!

- Nosvītrotā atkritumu konteina simbols nozīmē, ka elektriskās un elektroniskās iekārtas nedrīkst utilizēt sadzīves atkritumos.
- Nolietotās elektriskās un elektroniskās iekārtas var nodot bez maksas šādās vietās:
 - Publiski-tiesiskās utilizācijas vai savākšanas vietas (piem., komunālie būvlaukumi)
 - Elektroiekārtu pārdošanas vietas (stacionāri un tiešsaistē), ja tirdzniecības uzņēmumiem ir uzlikts par pienākumu veikt pieņemšanu atpakaļ, vai tie sniedz šādu pakalpojumu brīvpriekš.
 - Līdz trim nolietotām elektroiekārtām atbilstoši katram iekārtas veidam, kuru malas garums ir maksimāli 25 centimetri, varat bez jaunas iekārtas iepriekšējas iegādes no ražotāja bez maksas nodot pie ražotāja vai kādā citā pilnvarotā savākšanas vietā jūsu tuvumā.
 - Citas ražotāja un izplatītāja papildu pieņemšanas atpakaļ prasības uzzināsiet attiecīgajā klientu servisā.
- Ja ražotājs veic jaunas elektroiekārtas piegādi privātai mājai, tas var ierosināt nolietotās elektroiekārtas bezmaksas savākšanu pēc gala lietotāja pieprasījuma. Šim nolūkam sazinieties ar ražotāja klientu servisu.
- Šie apgalvojumi attiecas tikai uz ierīcēm, kas tiek uzstādītas un pārdotas Eiropas Savienības dalībvalstīs, un kas ir pakļautas Eiropas Direktīvas 2012/19/ES prasībām. Valstīs, kas nav Eiropas Savienības dalībvalstis, var būt spēkā no šīm atšķirīgas prasības attiecībā uz nolietoto elektrisko un elektronisko iekārtu utilizāciju.

Par iespējām utilizēt nolietoto ierīci jautājiet sava novada vai pilsētas administrācijā.

Degviela un eļļas

- Pirms ierīces utilizācijas jāiztukšo degvielas tvertne un motoreļļas tvertne!
- Degvielu un motoreļļu nedrīkst izmest sadzīves atkritumos vai kanalizācijā, bet gan tie jānodod šķirošanas vai utilizācijas punktā!
- Tukšās eļļas un degvielas tvertnes jāutilizē atbilstoši apkārtējās vides prasībām.

17. Traucējumu novēršana

Turpmākajā tabulā ir parādītas kļūdu pazīmes, un aprakstīts, kā jūs varat tās novērst, ja šī ierīce nedarbojas pareizi. Ja jūs tādā veidā nevarat lokalizēt un novērst problēmu, vērsieties tuvākajā servisa darbnīcā.

Traucējums	Iespējamie cēloņi	Risinājums
Neiedarbojas hidraulikas sūknis	Nav sprieguma	Pārbaudiet, vai vados ir elektrība
	Izslēdzies motora termoslēdzis	Ļaujiet motoram atdzist izslēgtā stāvoklī un atkārtoti iedarbiniet to pēc neilga laika. Atdziesēšanas procesa laikā termoslēdzis atkal automātiski ieslēdzas.
Balsts nekustas lejup	Zems eļļas līmenis	Pārbaudiet eļļas līmeni un uzpildiet eļļu
	Nav pieslēgta viena no svirām	Pārbaudiet sviras stiprinājumu
	Slīdēs ir netīrumi	Notīriet balstu
Motors iedarbojas, bet balsts nekustās lejup	Nepareizs motora griešanās virziens trīsfāžu maiņstrāvas gadījumā	Pārbaudiet motora griešanās virzienu un attiecīgi pārstatiet

Förklaring av symbolerna på produkten

Användningen av symboler i den här handboken ska göra dig uppmärksam på eventuella risker. Säkerhetssymbolerna och förklaringarna som anges i samband med dessa måste förstås. Varningarna i sig undanröjer inga risker och kan inte ersätta lämpliga åtgärder för att förebygga olyckor.

	Läs handboken före idrifttagning		Kassera den använda oljan på rätt sätt (insamlingsplats för begagnad olja på plats). Det är förbjudet att hålla ut gammal olja på marken eller att blanda den med annat avfall.
	Rökförbud i arbetsområdet		Det är förbjudet att avlägsna och att ta bort maskinens skydds- och säkerhetsanordningar.
	Använd arbetshandskar		Endast operatören får stå i maskinens arbetsområde. Obehöriga personer och husdjur ska hållas borta från riskområdet (minst 5 m avstånd).
	Använd skyddsglasögon. Om gnistor uppstår under arbetet eller det yr splitter, spån och damm från produkten kan det orsaka synförlust.		Ta inte bort stammar som fastnat med händerna.
	Använd halksäkra skor		Observera! Stäng av motorn och dra ut nätstickkontakten innan du påbörjar reparations-, underhålls- och rengöringsarbeten.
	Låt inte hydraulolja rinna ut på botten		Risk för skärsår och krossning; vidrör aldrig farliga områden när klyvkniven rör sig.
	Håll ordning i ditt arbetsområde! Oordning i arbetsområdet kan orsaka olyckor!		Högspänning, livsfara!
	Maskinen får uteslutande användas av en person!		Lossa avluftningskruven ca 2 varv innan du börjar arbeta. Stäng före transport.
	Var försiktig! Rörliga verktyg!		Transportera inte apparaten liggande!
	△ Observera! I denna driftsanvisning har vi försett ställen som berör din säkerhet med denna symbol		Produkten uppfyller kraven i gällande europeiska direktiv.
	Produkten uppfyller kraven i gällande serbiska direktiv.		

Innehållsförteckning:	Sida:
1. Inledning	60
2. Maskinbeskrivning	60
3. Leveransomfång	60
4. Avsedd användning	60
5. Allmänna säkerhetsanvisningar	61
6. Ytterligare säkerhetsanvisningar	61
7. Tekniska specifikationer	62
8. Uppackning	62
9. Uppställning/Före idrifttagning	62
10. Ta i drift	63
11. Elektrisk anslutning	64
12. Rengöring	64
13. Transport	64
14. Lagring	65
15. Underhåll	65
16. Avfallshantering och återvinning	65
17. Felsökning	66
18. Försäkran om överensstämmelse	98

1. Inledning

Tillverkare:

Scheppach GmbH
Günzburger Straße 69
D-89335 Ichenhausen

Bästa Kund!

Vi hoppas att du får mycket glädje och nytta av din nya maskin.

Info:

Tillverkaren av denna maskin ansvarar enligt gällande produktansvar inte för skador som kan uppstå på maskinen eller genom maskinen:

- Vid felaktig hantering.
- Om driftsanvisningen inte följs
- Reparationer genom utomstående, obehöriga fackspecialister
- Vid byte och montering av reservdelar som inte är original
- felaktig användning
- Elsystemet slutar fungera om de nationella elektriska föreskrifterna och bestämmelserna inte beaktas

Tänk på följande:

Läs hela texten i bruksanvisningen innan montering och idrifttagning.

Denna instruktionsmanual hjälper dig lära känna apparaten och hur den bäst kan användas på avsett sätt. Instruktionsmanualen innehåller viktiga anvisningar om hur du arbetar säkert, fackmannamässigt och ekonomiskt med apparaten. Den informerar om hur du undviker faror, håller nere reparationskostnader och stilleståndstider samt hur du ökar apparatens tillförlitlighet och livslängd.

Utöver denna instruktionsmanuals säkerhetsbestämmelser måste även föreskrifterna beaktas som gäller apparatens användning i ditt land.

Bevara denna instruktionsmanual vid apparaten, i en plastficka som skyddar den mot smuts och fukt. Bruksanvisningen måste läsas och följas av all operatörspersonal innan arbetet påbörjas.

Endast personer som utbildats i apparatens användning, och som informerats om riskerna som finns, får arbeta med apparaten. Minsta ålder måste beaktas.

Förutom säkerhetsanvisningarna i denna bruksanvisning och de landsspecifika föreskrifterna, måste man också beakta allmänna regler för drift av identiska maskiner.

Vi tar inget ansvar för olyckor eller skador som orsakats av underlåtenhet att följa bruksanvisningen och säkerhetsinstruktionerna.

2. Maskinbeskrivning

1. Transporthandtag
2. Klyvkiel
3. Spaltbalk
4. Justerbara klor
5. Bord
6. Oljemätsticka
7. Hjul
8. Slagjusteringsstång
9. Manöverhandtag
10. Manöverarmar kompletta
11. Avläggningsbänk (på sidan)
12. Brytar-/kontaktkombination
13. Motor
14. Käpa

3. Leveransomfång

- A. Klyvredskap
- B. Manöverarmar
- C. Justerbara klor
- D. Ytterligare hållare
- E. Hjul
- F. Tillbehörspåse (A, B, C)
- G. Instruktionsmanual
- H. Bord inkl. avläggningsbänk

4. Avsedd användning

Maskinen får endast användas på ändamålsenligt sätt. Varje användning därutöver är inte ändamålsenlig. För skador eller personskador till följd av detta ansvarar användaren/operatören och inte tillverkaren.

I den avsedda användningen ingår också att man följer säkerhetsanvisningen liksom monteringsanvisningen och driftanvisningar i bruksanvisningen.

Personer som använder och underhåller maskinen måste insatta i dessa och känna till möjliga risker.

Dessutom måste gällande föreskrifter för olycksförebyggande arbete följas strikt.

Följ också andra allmänna bestämmelser för aktuella branschspecifika yrkesområden vad gäller hälsa och säkerhet.

Förändringar av maskinen fritar tillverkaren från allt ansvar och därav resulterande skador.

Maskinen får bara användas med originaltillbehör och originalverktyg från tillverkaren.

Tillverkarens säkerhets-, arbets- och underhållsanvisningar samt de uppgifter som anges i den tekniska specifikationen måste följas

- Den hydrauliska vedklyven kan endast användas för stående drift, virke får bara delas stående i fiberriktningen. Mått på virket som ska delas:
Virkeslängd min. - max.: 100 - 485 mm
Trädiameter min. - max.: 80 - 300 mm
- Dela aldrig virket horisontellt eller mot fiberriktningen.
- Tillverkarens säkerhets-, arbets- och underhållsföreskrifter samt de mått som anges i den tekniska specifikationen måste följas.
- Tillämpliga föreskrifter om förebyggande av olycksfall och andra allmänt erkända säkerhetstekniska regler måste följas.
- Maskinen får bara användas, underhållas eller repareras av sakkunniga personer som känner till dessa arbeten och dess risker. Egenmäktiga förändringar av maskinen fritar tillverkaren från allt ansvar för därav resulterande skador.
- Maskinen får bara användas med originaltillbehör och originalverktyg från tillverkaren.
- Annan användning är felaktig. Skador som då uppstår fritar tillverkaren från ansvar och användaren bär ensam ansvaret och risken.

Observera att våra maskiner inte är konstruerade för kommersiell, hantverksmässig eller industriell användning. Vi lämnar ingen garanti när apparaten används i kommersiella eller industriella verksamheter liksom liknande verksamheter.

5. Allmänna säkerhetsanvisningar

WARNING: Du måste följa nedanstående grundläggande säkerhetsanvisningar när du använder elverktyg. Därmed minskar du risken för bränder, elstötar och personskador. Vänligen läs alla anvisningar innan du börjar arbeta med maskinen.

- Följ alla säkerhets- och riskanvisningar som sitter på maskinen.
- Alla säkerhets- och riskanvisningar som sitter på maskinen ska vara i fullständigt läsbart skick.
- Säkerhetsanordningarna på maskinen får inte monteras bort eller göras obrukbara.
- Kontrollera nätanslutningsledningar. Använd inte nätanslutningsledningar som är defekta.
- Kontrollera tvåhandsfattningen avseende korrekt funktion innan idrifttagning.

- Användaren måste vara minst 18 år. Lärlingar måste arbeta under uppsikt och vara minst 16 år.
- Använd arbetshandskar under arbetet.
- Var försiktig under arbetet: Skaderisk för fingrar och händer av klyvverktyget.
- Använd lämpliga hjälpmedel för att klyva tunga eller otypliga delar.
- Omriggning, inställning och rengöring, samt underhåll och felsökning får endast utföras när motorn är avstängd. Dra ut nätstickkontakten!
- Installation reparation och underhåll av elsystemet måste utföras av elektriker.
- Alla skydds- och säkerhetsanordningar måste omedelbart sättas tillbaka efter avslutade reparations- och underhållsarbeten.
- Stäng av motorn innan du lämnar arbetsplatsen. **Dra ut nätstickkontakten!**

6. Ytterligare säkerhetsanvisningar

- Vedklyven får endast drivas av en **enda person**.
- Använd **skyddsutrustning** (skyddsglasögon/-visir, handskar, säkerhetsskor) för att skydda dig mot eventuella skador.
- Klyv aldrig stammar som innehåller **spik, ståltråd** eller andra föremål.
- Redan klyvt virke och träspån skapar ett **farligt arbetsområde**. Det finns risk för att snubbla, glida eller falla. Se till att arbetsområdet är i ordning.
- Lagg inte händerna på maskinens rörliga delar när maskinen är igång.
- Klyv endast virke med en **maximal längd** på 55 cm.

Varning! Elverktyg alstrar ett elektromagnetiskt fält under drift. Under vissa omständigheter kan fältet störa aktiva eller passiva medicinska implantat. För att minska risken för dödsfall eller allvarliga skador rekommenderar vi därför personer med medicinska implantat till att höra med sin läkare och kontakta tillverkaren av det medicinska implantatet innan verktyget används.

Restrisker

Maskinen har tillverkats enligt senaste tekniska rön och gällande säkerhetstekniska regler. Trots detta kan det uppstå vissa restrisker vid arbetet.

- Skaderisk för fingrar och händer av klyvverktyget om virket styrs eller stöds olämpligt.
- Personskador genom utslungat arbetsstycke vid felaktig fastsättning eller styrning.
- Hälsofara på grund av ström vid användning av icke korrekta elanslutningskablar.

- Trots alla vidtagna åtgärder kan det finnas restriktioner som inte är uppenbara.
- Kvarstående risker kan minimeras om "Säkerhetsanvisningar" och "Avsedd användning" liksom drifts-anvisningen beaktas tillsammans.
- Hälsofara på grund av ström vid användning av icke korrekta elanslutningsledningar.
- Innan du gör några justerings- eller underhållsarbeten, släpper du upp startknappen och drar ut näts-tickkontakten.
- Undvik att starta maskinen utan avsikt: startknappen får inte vara intryckt när du sätter in kontakten i eluttaget.
- Använd det verktyg som rekommenderas i den här instruktionsmanualen. Då får du en maskin som ger maximal effekt.
- Håll händerna borta från arbetsområdet när maskinen är i drift.

7. Tekniska specifikationer

Motor	230 V~ / 50 Hz
Effekt P1	3000 W
Uteffekt P2	2200 W
Driftläge	*S6 40%
Motorhastighet	2800 min ⁻¹
Mått L x B x H	845 x 935 x 1500 mm
Bordshöjd	800 mm
Arbetshöjd	940 mm
Virkeslängd min. - max.	100 - 550 mm
Tråddiameter min. - max.	80 - 300 mm
Effekt max.	8 t*
Cylinderslag	485 mm
Matningshastighet	3,1 cm/s
Backningshastighet	17,3 cm/s
Oljemängd	4 l
Vikt	109,9 kg

Med förbehåll för tekniska ändringar!

* Drifttyp S6, 40 % periodisk kontinuerlig drift. Driften består av starttid, en period med konstant belastning och en tomgångsperiod. Arbetscykeln omfattar 10 minuter, där tillkopplingsperioden utgör 40 % av arbetscykeln.

Buller

⚠ **Varning:** Buller kan ha allvarlig inverkan på din hälsa. Om maskinens buller överstiger 85 dB, bör du använda ett passande hörselskydd.

Typvärden buller

Ljudeffektnivå L_{WA}	93,6 dB
Ljudtrycksnivå L_{pA}	77,8 dB
Osäkerhet $K_{WA/pA}$	3 dB

8. Uppackning

Öppna förpackningen och ta ut enheten försiktigt.

Ta bort förpackningsmaterialet, förpacknings-/ och transportsäkringar (om det finns).

Kontrollera att leveransomfånget är fullständigt.

Kontrollera enheten och tillbehör för transportskador.

Vid reklamationer måste transportören genast meddelas. Senare reklamationer kan inte behandlas.

Om möjligt, ha kvar förpackningen fram till utgången av garantiperioden.

Bekanta dig med apparaten innan bruk med hjälp av bruksanvisningen.

Använd bara originaldelar till tillbehören och till slit- och reservdelarna. Reservdelar hittar du hos din fackhandlare.

Ange våra artikelnummer liksom maskinens typ och tillverkningsår vid beställningar.

⚠ SE UPP!

Maskin och förpackningsmaterial är inga leksaker! Barn får inte leka med plastpåsar, folie och smådelar! Risk för kvävning eller andra skador!

9. Uppställning/Före idrifttagning

9.1 Montering hjul (7) (tillbehörspåse A)

- Stick in bulten genom hjulet (7)
- Montera två rundbrickor
- Stick nu in bulten genom borrhålen i klyvredskapets nedre del (bild 3).
- Fäst bulten med endast en skiva och en fjäderklämma
- Fäst slutligen den lilla navkapseln.
- Upprepa denna process på andra sidan.

9.2 Montering bord (5)

- Lossa stjärngreppsskruven (bild 4).
- Vik de båda sidostöden (11) utåt som visas i bild 5
- Placera nu bordet i hållaren (bild 6 (1)) och dra åt den tidigare släppta skruven med stjärngrepp igen (bild 6 (2)).

9.3 Montering manöverarm kompletta (10) (bipackspåse B)

Armens handtag pekar utåt!

- Ta bort den förmonterade bulten (bild 7 (C))

- Smörj in plåttlikarna med fett ovan och nedan
- Sätt in manöverarmen kompl. i det avsedda läget (bild 7 (1)).
- Sätt in manöverarmen (A) i vippbrytaren (B) (bild 7 (2)).
- Säkra manöverarmarna kompl. med bulten (c) och fixera den med en fjäderklämma.
- Fixera den andra manöverarmen enligt den beskrivna metoden på andra sidan.

9.4 Montering klor (tillbehörspåse C)

- Fäst de extra fästena (D) på klorna med vardera två stjärnskruvar, brickor och muttrar (bild 8). Se till att fästkonsolen med det större måttet sätts fast på klon (4), vänster klo.
- Placera de justerbara klorna på de redan svetsade sexkantmuttrarna och säkra dem med de medföljande stjärngreppsskruvarna och brickorna (bild 8).
- Observera att spetsarna, som är fästa vid klorna, måste peka på varandra efter montering (bild 9).

△ SE UPP!

Montera klart hela maskinen innan den tas i drift!

10. Ta i drift

Före idrifttagning ska klyvredskapet fixeras stadigt i golvet med hjälp av M10-skrurvar, så som visas på bild 15.

Försäkra dig om att maskinen är komplett monterad enligt anvisningen. Kontrollera före varje användning:

- anslutningsledningar för defekta områden (sprickor, snitt och liknande),
- Kontrollera om finns skador på maskinen,
- Om alla skruvar är fast åtdragna,
- om det finns läckor i hydrauliken och
- Oljenivån

Kontrollera oljenivån (bild 13)

Hydraulsystemet är ett slutet system med en oljetank, oljepump och reglerventil. Kontrollera oljenivån regelbundet före varje idrifttagning. För låg oljenivå kan skada oljepumpen. Oljenivån måste ligga inom den mellersta markeringen på oljemätsticken.

Klyvpelaren måste köras in innan testet, maskinen måste vara plan. Vänd oljesticken helt för att mäta oljenivån.

Funktionskontroll

Ett funktionstest bör utföras före varje användning.

Åtgärd:

Resultat:

Tryck ner båda handtagen.	Klyvkniven går ner - upp till ca 10 cm ovanför bordet.
Släpp ett handtag i taget	Klyvkniven förblir i vald position.
Släpp båda handtagen	Klyvkniven rör sig tillbaka till det övre läget.

Oljenivån ska kontrolleras inför varje användning, se kapitel "Underhåll"!

Avluftning (fig. 14)

Avlufta hydraulsystemet innan du startar klyvredskapet.

- Lossa ventilationsluckan 6 några varv så att luft kan komma ut ur oljetanken.
- Lämna kåpan öppen under drift.
- Stäng kåpan innan du flyttar klyvredskapet, annars kan olja läcka ut.

Om hydraulsystemet inte är ventilerat kommer den instängda luften att skada tätningarna och därmed klyvredskapet!

Slagbegränsning för kort virke (fig. 10)

Nedre klyvknivens position ca 10 cm ovanför klyvbordet

- Flytta klyvkniven till önskat läge och släpp en av manöverarmarna
- Stäng av motorn
- Släpp den andra manöverarmen
- Lossa skruven med stjärngrepp (10a)
- Lyft slagjusteringsstängningen (8) tills fjädern stoppar den
- Dra åt skruven med stjärngrepp (10a) igen.
- Slå på motorn
- Kontrollera det övre läget.

På-/avslagning (12)

Tryck på den gröna knappen för att slå på.

Tryck på den röda knappen för att stänga av.

Anvisning: Kontrollera innan varje användning funktionen för på-/avslagningsenheten genom att slå på och av den en gång.

Omstartssäkring vid strömavbrott (nollspänningsutlösare)

I händelse av strömavbrott, oavsiktlig dragning i kontakten eller en defekt säkring stängs apparaten av automatiskt. För att slå på den igen, tryck på den gröna knappen på kopplingsenheten igen.

Klyvning

- Placera virket på bordet, håll fast det med båda handtagen, tryck ner handtagen så snart klyvknivkniven tränger in i virket, tryck handtagen utåt samtidigt som du trycker nedåt med jämnt tryck. Detta förhindrar att tryck utövas på hållarplattan.
- Klyv endast virke som just sågats av.
- Klyv virket vertikalt.
- **Klyv aldrig liggande eller horisontellt.**
- Använd lämpliga handskar vid klyvning av virke.

Observera! Förvaringsborden på sidorna får inte användas som klyvunderlag/klyvbord.

Efter arbetet

- Flytta klyvkniven till lägre läge.
- Släpp en av manöverarmarna.
- Stäng av apparaten och dra ut nätstickkontakten.
- Stäng avluftningsskruven.
- Följ de allmänna underhållsanvisningarna

11. Elektrisk anslutning

Den installerade elmotorn är ansluten så att den är redo för drift. Anslutningen motsvarar tillämpliga VDE- och DIN-bestämmelser.

Kundens nätanslutning liksom den använda förlängningskabeln måste motsvara dessa föreskrifter.

- Produkten uppfyller kraven i EN 61000-3-11 och omfattas av specialvillkor för anslutningen. Det betyder att man inte får använda vilka anslutningsställen som helst.
- Apparaten kan vid olämpliga nätförhållanden leda till övergående spänningsvariationer.
- Produkten är enbart avsedd att användas på anslutningspunkter som
 - a. inte överskrider den maximalt tillåtna nätimpedansen "Zmax = 0,354 Ω" eller
 - b. har en konstant strömbelastningsförmåga på minst 100 A för varje fas.
- Ni måste som användare se till att en av de beskrivna kraven a) eller b) uppfylls för anslutningsstället. Ni bör kontakta energileverantören

Skadad elanslutningsledning

På elektriska anslutningsledningar uppstår ofta isolations-skador.

Orsaker till detta kan vara:

- tryckställen när anslutningsledningar förs genom

fönster- eller dörröppningar.

- Knäckställen genom felaktig fastsättning eller styrning av anslutningsledningen.
- Snittställen genom att anslutningsledningen körts över.
- Isolations-skador genom ryck ur vägguttaget.
- Sprickor genom isolationens åldring.

Sådana skadade elanslutningsledningar får inte användas och är på grund av isolations-skadorna livsfarliga. Kontrollera regelbundet anslutningsledningar för skador. Se upp så att anslutningsledningen inte är ansluten till elnätet vid kontrollen.

Elektriska anslutningsledningar måste motsvara tillämpliga VDE- och DIN-bestämmelser. Använd endast anslutningskablar med märkningen H07RN.

Enligt föreskrift ska typbeteckningen vara tryckt på anslutningskabeln.

Om en enfas-växelströmsmotor används rekommenderar vi en säkring på C 16 A eller K 16 A till maskiner med hög startström (från 3 000 watt)!

Växelströmsmotor 230 V~ / 50 Hz Nätspänning 230 V~ / 50 Hz.

Elsladden och förlängningsladden måste ha 3 ledare = P + N + SL. - (1/N/PE).

Förlängningsledningar måste ha en minsta area på 1,5 mm².

Nätanslutningen avsäkras med max. 16 A.

12. Rengöring

Observera!

Dra ut stickkontakten före alla rengöringsarbeten.

Vi rekommenderar att maskinen rengörs direkt efter varje användning.

Torka av spån och damm från maskinen med en duk med jämna mellanrum.

Rengör maskinen regelbundet med en fuktig trasa och lite såpa. Använd inga rengörings- eller lösningsmedel. De skulle kunna angripa enhetens plastdelar. Se till att det inte tränger in vatten i maskinen.

13. Transport

För att transportera vedklyven måste du köra klyvkniven hela vägen ner. Luta lätt klyven med handtaget

på spaltkolonnen tills maskinen lutar på hjulen och kan flyttas bort. (Bild 11).

14. Lagring

Lagra apparaten och dess tillbehör på en mörk, torr och frostfri plats som inte är tillgänglig för barn. Den optimala lagertemperaturen ligger mellan 5 och 30 °C. Förvara verktyget i originalförpackningen. Täck över verktyget för att skydda det mot damm eller fukt. Förvara bruksanvisningen vid verktyget.

15. Underhåll

Observera!

Dra ut stickkontakten innan alla underhållsarbeten.

När byter jag oljan?

Första oljebytet efter 50 drifttimmar, därefter var 500:e drifttimme.

Oljebyte (fig. 12)

- Dra tillbaka klyvpelaren helt.
- Placera en behållare med minst 6 liters kapacitet under klyvredskapet.
- Lossa oljemätstickan 6.
- Öppna oljeavtappningspluggen 12a under oljetanken så att oljan kan rinna ut.
- Stäng oljeavtappningsskraven 12a igen.
- Fyll i 4 liter ny hydraulolja med en ren tratt.
- Skruva fast oljemätstickan igen.

Avfallshandera uttjänt olja korrekt på en anvisad uppsamlingsplats för gammal olja. Det är förbjudet att hälla ut gammal olja på marken eller att blanda den med annat avfall

Vi rekommenderar HLP 32-seriens oljor.

Klyvredskapsstäng

Klyvredskapets stäng måste smörjas lätt innan idrifttagningen. Detta förlopp måste upprepas var 5:e drifttimme. Applicera fett eller sprayolja lätt. **Stängan får inte vara torr.**

Hydraulsystem

Hydraulsystemet är ett slutet system med en oljetank, oljepump och reglerventil

Det fabriksinställda systemet får inte ändras eller modifieras.

Kontrollera regelbundet oljenivån.

För låg oljenivå skadar oljepumpen. Kontrollera regelbundet om hydraulanslutningar och skruvförband är täta - efterdra om det behövs.

Anslutningar och reparationer

Anslutningar och reparationer av elektrisk utrustning får endast utföras av kvalificerade elektriker.

Uppge följande information om du har frågor:

- Motorns strömtyp
- Märkskyltens uppgifter
- Motoruppgifter på märkskylten

Serviceinformation

Tänk på att produktens följande delar slits naturligt eller under bruk, eller att följande delar används som förbrukningsmaterial.

Slitdelar*: Klyvkil-/spalthalmstyrningar, hydraulolja

* Ingår inte obligatoriskt i leveransen!

Du kan få reservdelar och tillbehör från vårt servicecenter. För att göra detta, skanna QR-koden på förstasidan.

16. Avfallshandling och återvinning

Anvisningar beträffande förpackningen



Förpackningsmaterialen kan återvinnas. Avfallshandera förpackningar miljövänligt.

Anvisningar beträffande den tyska lagen om distribution, återtagning och miljövänlig avfallshandling av elektriska och elektroniska apparater (Elektro- und Elektronikgerätegesetz - ElektroG)



Uttjänta elektriska och elektroniska apparater ska inte kastas i hushållssoporna utan lämnas till separat insamling respektive avfallshandling!

- Uttjänta vanliga och uppladdningsbara batterier, som inte är fast monterade i den uttjänta apparaten, måste tas ut utan skador före överlämningen! Batteriers avfallshandling regleras i batterilagstiftningen.
- Innehavare respektive användare av elektriska och elektroniska apparater är enligt lagstiftning förpliktade till återlämning efter apparaternas användning.

- Slutanvändaren ansvarar själv för raderingen av de egna personuppgifterna på den uttjänta apparat som ska avfallshanteras!
- Symbolen med den överkryssade soptunnan betyder att uttjänta elektriska och elektroniska apparater inte får kastas i hushållssoporna.
- Uttjänta elektriska och elektroniska apparater kan lämnas avgiftsfritt på följande ställen:
 - Offentligtrettsliga avfallshanterings- respektive samlingsställen (t.ex. kommunala återvinningsenheter)
 - Inköpsställen för elektriska apparater (stationära och online), om handlare är skyldiga att ta emot eller frivilligt erbjuder detta.
 - Man kan kostnadsfritt lämna upp till tre uttjänta elektriska apparater per apparattyp, med en kantlängd på maximalt 25 centimeter, hos tillverkaren utan att först köpa en ny apparat av denne, eller lämna dem till ett annat auktoriserat samlingsställe på närmare håll.
 - Kontakta respektive kundservice för information om tillverkarnas och distributörernas övriga, kompletterande villkor för återlämning.
- Om tillverkaren levererar en ny elektrisk apparat till ett privat hushåll kan denne ordna med avgiftsfri hämtning av den uttjänta elektriska apparaten, efter förfrågan från slutanvändaren. Kontakta tillverkarens kundservice angående detta.
- Dessa uppgifter gäller endast för apparater som installeras och säljs i länderna i den Europeiska unionen och som omfattas av det europeiska direktivet 2012/19/EU. I länder utanför Europeiska unionen kan avvikande bestämmelser gälla för avfallshandling av uttjänta elektriska och elektroniska apparater.

Kommun- eller stadsförvaltningen kan lämna information om hur uttjänta maskiner kasseras.

Bränsle och oljor

- Bränsletanken och behållaren med motorolja måste tömmas innan apparaten avfallshanteras!
- Bränsle och motorolja ska inte kastas i hushållssoporna utan lämnas till separat insamling respektive avfallshandling!
- Tomma olje- och bränslebehållare måste avfallshanteras miljövänligt.

17. Felsökning

I den följande tabellen anges felsymtom och det beskrivs hur du kan avhjälpa dem om din maskin någon gång inte skulle fungera som den ska. Om du inte kan lokalisera och avhjälpa problemet på detta sätt så kontaktar du din serviceverkstad.

Störning	Möjlig orsak	Åtgärd
Hydraulpumpen startar inte	Spänning saknas	Kontrollera att ledningarna har ström
	Motorns termobrytare har stängts av	Låt Låt motorn svalna när den är fränkopplad och starta den igen efter en tid. Genom avsvälningen kopplas termobrytaren åter till automatiskt.
Pelaren flyttar inte ner	Låg oljenivå	Kontrollera oljenivån och fyll på
	En av spakarna är inte ansluten	Kontrollera spakens fastsättning
	Smuts i skenorna	Rengör pelaren
Motorn kör, men pelaren rör sig inte	Fel rotationsriktning av motorn med trefasström	Kontrollera och ändra motorns rotationsriktning

Tuotteessa olevien symbolien selitys

Tässä käyttöoppaassa olevien symbolien käytön tarkoituksena on kiinnittää huomiosi mahdollisiin riskeihin. Turvallisuusmerkit ja selitykset on ymmärrettävä tarkalleen oikein. Varoitukset itsessään eivät poista riskejä eivätkä korvaa onnettomuuksien ehkäisyyn tarvittavia toimenpiteitä.

	Lue ohjekirja ennen käyttöönottoa		Hävitä käytetty öljy asianmukaisesti (käytetyn öljyn keräyspaikkaan). Käytetyn öljyn päästäminen maaperään tai sekoittaminen muihin jätteisiin kielletty.
	Työalueella ei saa tupakoida		Suoja- ja turvalaitteiden poistaminen tai muuttaminen on kielletty.
	Käytä työkäsiineitä		Vain käyttäjä saa seistä koneen työalueella. Asiattomat henkilöt ja koti- ja hyötyeläimet on pidettävä loitolla vaara-alueesta (vähimmäisetäisyys 5 m).
	Käytä suojalaseja. Työskentelyn aikana syntyvät kipinät tai tuotteesta sinkoilevat sirpaleet, lastut ja pöly voivat aiheuttaa sokeutumisen.		Älä poista kiinni juuttuneita runkoja käsin.
	Käytä turvakengkiä		Huomio! Sammuta moottori ja vedä virtapistoke irti pistorasiasta ennen kuin alat suorittaa korjaus-, huolto- ja puhdistustöitä.
	Älä päästä hydraulioiljyä maaperään		Viihto- ja puristumisvaara; älä koskaan laita käsiäsi vaarallisille alueille, kun halkaisuterä liikkuu.
	Pidä työalueesi järjestyksessä! Epäjärjestys voi johtaa onnettomuuksiin!		Suurjännite, hengenvaara!
	Vain yksi henkilö saa käyttää konetta!		Avaa ilmanpoistoruuvia noin 2 kierrosta ennen töiden aloittamista. Sulje ennen kuljetusta.
	Varo! Liikkuvat työkalut!		Älä kuljeta laitetta lappeellaan!
	△ Huomio! Tämän käyttöohjeen turvallisuuteen liittyvät kohdat on merkitty tällä merkillä		Tuote vastaa voimassa olevia eurooppalaisia direktiivejä.
	Tuote on sovellettavien Serbian ohjeiden mukainen.		

Sisällysluettelo:
Sivu:

1.	Johdanto	69
2.	Laitteen kuvaus.....	69
3.	Toimituksen sisältö	69
4.	Määräystenmukainen käyttö	69
5.	Yleiset turvallisuusohjeet.....	70
6.	Lisäturvallisuusohjeet.....	70
7.	Tekniset tiedot.....	71
8.	Purkaminen pakkauksesta	71
9.	Asennus / ennen käyttöönottoa.....	72
10.	Käyttöön ottaminen	72
11.	Sähköliitäntä	73
12.	Puhdistus	74
13.	Kuljetus	74
14.	Varastointi	74
15.	Huolto.....	74
16.	Hävittäminen ja kierrätys.....	75
17.	Ohjeet häiriöiden poistoon.....	76
18.	Vaatimustenmukaisuusvakuutus	98

1. Johdanto

Valmistaja:

Schepbach GmbH
Günzburger Straße 69
D-89335 Ichenhausen

Arvoisa asiakas

Toivotamme sinulle paljon iloa ja menestystä työskennellessäsi uudella laitteellasi.

Huomautus:

Tämän laitteen valmistaja ei tuotevastuulain mukaan vastaa vahingoista, joita aiheutuu tälle laitteelle tai tämän laitteen käytön seurauksena, jos vahinkotapaus liittyy johonkin seuraavista:

- epäasianmukainen käsittely,
- Käyttöohjeen laiminlyönti
- ulkopuolisten, valtuuttamattomien henkilöiden toimesta tehdyt korjaukset,
- Muiden kuin alkuperäisten varaosien asennus ja vaihtaminen
- määräystenvastainen käyttö
- Sähkölaitteiden rikkoutumiset laiminlyötyessä kansallisia sähköä koskevia määräyksiä ja asetuksia

Huomaa:

Lue käyttöohjeen koko sisältö ennen asennusta ja käyttöönottoa.

Tämän käyttöohjeen tarkoituksena on helpottaa laitteeseen perehtymistä ja sen määräystenmukaisten käyttömahdollisuuksien hyödyntämistä.

Käyttöohje sisältää tärkeitä ohjeita turvalliseen, asianmukaiseen ja taloudelliseen työskentelyyn laitteella ja tietoja siitä, miten vältetään vaaroja, säästetään korjauskustannuksissa, ehkäistään seisokkeja ja parannetaan laitteen luotettavuutta ja pidennetään sen käyttöikää.

Tässä käyttöohjeessa olevien turvallisuusohjeiden lisäksi on ehdottomasti huomioitava kansalliset laitteen käyttöä koskevat määräykset.

Säilytä käyttöohjetta laitteen yhteydessä muovikuoresa lialta ja kosteudelta suojattuna. Jokaisen käyttökäytön on luettava se huolellisesti ja noudatettava sitä tunnontarkasti aina ennen työn aloittamista.

Laitteen parissa saavat työskennellä vain sellaiset henkilöt, jotka ovat saaneet tarvittavat tiedot laitteen käytöstä ja siihen liittyvistä vaaroista. Määrättyä alikärajaa on noudatettava.

Tämän käyttöohjeen sisältämien turvaohjeiden ja maasi erityisten määräysten lisäksi on noudatettava rakenteeltaan samalaisten koneiden käytöstä yleisesti hyväksytyjä sääntöjä.

Emme ota vastuuta onnettomuuksista tai vahingoista, jotka seuraavat tämän käyttöohjeen ja turvallisuusohjeiden laiminlyönnistä.

2. Laitteen kuvaus

1. Kuljetuskahva
2. Halkaisukiila
3. Halkaisupylväs
4. Säädetävät kynnet
5. Pöytä
6. Öljynmittatikku
7. Pyörät
8. Iskunpituuden säätötanko
9. Käyttökahva
10. Täydelliset käyttövarret
11. Pöytäalusta (sivulla)
12. Kytkin- / pistokeyhdistelmä
13. Moottori
14. Suojus

3. Toimituksen sisältö

- A. Halkaisukone
- B. Käyttövarret
- C. Säädetävät kynnet
- D. Lisäpidikkeet
- E. Pyörät
- F. Pakkauspuusi (A,B,C)
- G. Käyttöohje
- H. Pöytä ja pöytäalustat

4. Määräystenmukainen käyttö

Konetta saa käyttää vain sen käyttötarkoituksen mukaisesti. Kaikki muunlainen käyttö katsotaan määräystenvastaiseksi käytöksi. Kaikista näin syntyneistä vahingoista ja tapaturmista vastaa käyttäjä, ei valmistaja. Määräystenmukaiseen käyttöön kuuluu myös turvallisuusohjeiden ja asennusohjeen sekä käyttöohjeessa olevien ohjeiden huomiominen.

Konetta käyttävien ja huoltavien henkilöiden on perehdyttävä niihin ja heillä on oltava tiedot mahdollisista vaaroista.

Sen lisäksi voimassa olevien tapaturmantorjuntamääräyksiä on noudatettava tunnontarkasti. Muita yleisiä työterveys- ja turvateknisiä säädöksiä on noudatettava.

Jos koneeseen tehdään muutoksia, valmistaja ei ota mitään vastuuta siitä aiheutuvista vahingoista. Konetta saa käyttää vain valmistajan alkuperäisillä osilla ja alkuperäisillä lisävarusteilla. Valmistajan määrittämiä turvallisuus-, työ- ja huoltomääräyksiä sekä teknisissä tiedoissa annettuja mittoja on noudatettava.

- Hydraulista halkaisukonetta saa käyttää vain pystyasennossa, puita saa halkaista vain pystyasennossa kuidun suuntaan. Halkaistavien puiden mitat: Puun pituus min. - maks.: 100 - 485 mm Puun halkaisija min. - maks.: 80 - 300 mm
- Älä koskaan halkaise puuta lappeellaan tai kuidun suuntaa vastaan.
- Valmistajan määrittämiä turvallisuus-, työ- ja huoltomääräyksiä sekä teknisissä tiedoissa annettuja mittoja on noudatettava.
- Asianmukaiset tapaturmantorjuntamääräykset ja muut yleisesti voimassa olevat turvatekniset määräykset on huomioitava.
- Vain koneeseen perehtyneet henkilöt, jotka ovat saaneet koulutusta koneella työskentelyyn liittyvistä vaaroista, saavat käyttää, huoltaa tai korjata konetta. Jos koneeseen tehdään omavaltaisia muutoksia, valmistaja ei ota mitään vastuuta siitä aiheutuvista vahingoista.
- Konetta saa käyttää vain valmistajan alkuperäisillä lisävarusteilla ja alkuperäisillä työkaluilla.
- Kaikki tämän ylittävä käyttö katsotaan määräysten vastaiseksi käytöksi. Valmistaja ei vastaa siitä aiheutuvista vahingoista; käyttäjä on yksin vastuussa.

Huomaa, että laitteitamme ei ole tarkoitettu kaupalliseen käyttöön, ammatin harjoittamiseen tai teolliseen käyttöön. Takuu ei ole voimassa, jos laitetta käytetään kaupalliseen tarkoitukseen, käsityöammatin harjoittamiseen tai teollisuudessa tai jossain muussa näitä vastaavassa toiminnassa.

5. Yleiset turvallisuusohjeet

VAROITUS: Kun käytät sähkötyökaluja, noudata seuraavia tärkeitä turvallisuusmääräyksiä minimoidaksesi tulipalon, sähköiskun ja henkilövammojen vaaran. Lue kaikki ohjeet ennen kuin alat työskennellä tällä työkalulla.

- Huomioi kaikki koneessa olevat turvallisuus- ja varoitusohjeet.
- Pidä kaikki koneessa olevat turvaohjeet ja varoitukset aina täysilukuisina ja luettavassa kunnossa.
- Koneessa olevia turvalaitteita ei saa purkaa eikä tehdä toimimattomiksi.
- Tarkasta verkkoliitäntäjohdot. Älä käytä viallisia liitäntäjohtoja.
- Tarkasta kahden käden käytön oikea toiminta ennen käyttöönottoa.
- Käyttökäyttöön on oltava vähintään 18-vuotias. Koulutettavana olevien henkilöiden on oltava vähintään 16-vuotiaita, ja he saavat työskennellä koneen parissa vain kokeneen henkilön valvonnassa.
- Käytä sopivia työvälineitä.
- Varo työskentelyn aikana: Halkaisukoneen aiheuttama sormien ja käsien loukkaantumisvaara.
- Raskaiden tai vaikeasti käsiteltävien osien halkaisemiseen on käytettävä sopivaa apuvälinettä.
- Varustelu-, säätö- ja puhdistustöitä ja huoltoa ja häiriöiden poistoa saa suorittaa vain moottorin ollessa sammutettuna. Vedä virtapistoke irti!
- Asennuksia, korjauksia ja huoltotöitä sähköjärjestelmän parissa saa teettää vain ammattihenkilöillä.
- Kaikki suoja- ja turvalaitteet on korjaus- ja huoltotöiden suorittamisen jälkeen asennettava heti takaisin paikoilleen.
- Kun poistut työpaikalta, kytke moottori pois päältä. **Vedä virtapistoke irti!**

6. Lisäturvallisuusohjeet

- **Vain yksi henkilö** saa käyttää halkaisukonetta.
- **Käytä suojavarustusta** (suojaalasit/-visiiri, käsineet, turvajalkineet) vammoilta suojautumiseksi.
- Älä koskaan yritä halkaista runkoja, joissa **onnauloja, rautalankaatai** muita esineitä.
- Valmiiksi halkaistut puut ja puulastut muodostavat **vaarallisen työalueen**. On olemassa kompastumisen, liukastumisen tai kaatumisen vaara. Pidä työalue aina hyvässä järjestyksessä.
- Älä koskaan laita käsiäsi koneen liikkuviin osiin koneen ollessa päälle kytkettynä.
- Halkaise vain puita, joiden pituus **on enintään 55 cm**.

Varoitus! Tämä sähkötyökalu muodostaa käytön aikana sähkömagneettisen kentän. Tämä kenttä voi jossain olosuhteissa haitata aktiivisten tai passiivisten ihonalaisen lääkinnällisten laitteiden toimintaa. Vakavien tai hengenvaarallisten vammojen vaaran vähentämiseksi suosittelemme, että ihonalaisia lääkinnällisiä

laitteita käyttävät henkilöt neuvottelevat lääkärinsä kanssa ennen kuin alkavat käyttää sähkötyökalua.

Jäännösriskit

Kone on rakennettu valmistusajankohdan parhaan käytettävissä olleen teknisen tiedon ja voimassa olevien turvateknisten määräysten mukaisesti. Siitä huolimatta töissä voi esiintyä yksittäisiä jäännösriskejä.

- Halkaisukoneen aiheuttama sormien ja käsien loukkaantumisvaara, jos puuta tai alustaa ohjataan epäasianmukaisesti.
- Työkappaleen sinkoutuminen aiheuttaa vammoja, jos työkappaleen pidike on virheellinen tai sitä ohjataan väärin.
- Sähkövirran aiheuttama vaara, jos käytetään epäasianmukaisia virtajohtoja.
- Lisäksi kaikista asianmukaisista toimenpiteistä huolimatta voi jäljelle jäädä piileviä jäännösriskejä.
- Jäännösriskit voidaan minimoida noudattamalla käyttöohjeiden lisäksi kohdissa Turvallisuusohjeet ja Määräystenmukainen käyttö olevia ohjeita.
- Sähkövirran aiheuttama vaara terveydelle, jos käytetään epäasianmukaisia virtajohtoja.
- Vapauta käynnistyspainike ja vedä virtapistoke irti pistorasiasta ennen kuin alat suorittaa säätö- tai huoltotöitä.
- Vältä koneen käynnistymistä vahingossa: liitettessä pistoketta pistorasiaan ei käyttöpainiketta saa painaa.
- Käytä työkalua, jota suositellaan tässä käyttöohjeessa. Näin mahdollistetaan koneen optimaalinen suorituskyky.
- Pidä kädet loitolla työalueelta, kun kone on käytössä.

7. Tekniset tiedot

Moottori	230 V~ / 50 Hz
Ottoteho P1	3000 W
Antoteho P2	2200 W
*Käyttötapa	*S6 40%
Moottorin kierrosnopeus	2800 min ⁻¹
Mitat P x L x K	845 x 935 x 1500 mm
Pöydän korkeus	800 mm
Työkorkeus	940 mm
Puun pituus min. - maks.	100 - 550 mm

Puun halkaisija min. - maks.	80 - 300 mm
Teho enintään	8 t*
Sylinterin iskunpituus	485 mm
Työskun nopeus	3,1 cm/s
Paluuskun nopeus	17,3 cm/s
Öljymäärä	4 l
Paino	109,9 kg

Oikeus teknisiin muutoksiin pidätetään!

* Käyttötapa S6 40%, keskeytymätön jaksottainen käyttö. Käyttö koostuu käynnistysajasta, vakiokuormituksen ajasta ja tyhjääyntiajasta. Kuormitusjakso on 10 minuuttia, suhteellinen käynnistysaika on 40% kuormitusjaksosta.

Melun syntyminen

△ Varoitus: Melulla voi olla vakavia vaikutuksia terveyteesi. Jos koneen aiheuttama melu on yli 85 dB, täytyy käyttää sopivia kuulosuojaimia.

Meluarvot

Äänentehotas L_{WA}	93,6 dB
Äänenpainetaso L_{pA}	77,8 dB
Epävarmuus $K_{WA/pA}$	3 dB

8. Purkaminen pakkauksesta

Avaa pakkaus ja ota laite varovasti ulos.

Poista pakkausmateriaali sekä pakkaus- ja kuljetusvarmistukset (jos sellaiset on).

Tarkasta, onko toimituksen sisältö täydellinen.

Tarkasta, onko laitteessa tai lisäosissa kuljetusvaurioita. Valitukset on annettava heti kuljettajan tiedoksi. Myöhemmin tehtyjä reklamaatioita ei hyväksytä.

Säilytä pakkausta mahdollisuuksien mukaan takuuajan päättymiseen asti.

Perehdy laitteeseen käyttöohjeen avulla ennen sen käyttöä.

Käytä lisävarusteina ja kulutus- ja varaosina vain alkuperäisiä osia. Voit ostaa varaosia alueellasi toimivalta alan jälleenmyyjältä.

Ilmoita tilauksissa laitteesi tuotenumero ja valmistusvuosi.

⚠ HUOMIO!

Laite ja pakkausmateriaali eivät ole lasten leikkikaluja! Lapset eivät saa leikkiä muovipussien, kalvojen tai pienosien kanssa! Vaarana osien joutuminen nieluun ja tukehtuminen!

9. Asennus / ennen käyttöönottoa

9.1 Pyörien (7) asennus (pakkauspussi A)

- Pistä tappi pyörän (7) läpi
- Aseta kaksi aluslevyä
- Pistä tapit halkaisukoneen alaosassa olevien reikien läpi (kuva 3)
- Kiinnitä tapit yhden levyn ja yhden jousipistokkeen kanssa
- Aseta lopuksi pieni pölykapseli paikalleen
- Toista tämä toimenpide toisella puolella.

9.2 Pöydän (5) asennus

- Löysää tähtikahvaruuvii (kuva 4)
- Käännä molemmat sivualustat (11) nyt ulospäin kuvassa 5 esitetyllä tavalla
- Aseta pöytä sitä varten oleviin pidikkeisiin (kuva 6 (1)) ja kiristä aikaisemmin löysätty tähtikahvaruuvii uudelleen (kuva 6 (2)).

9.3 Täydellisten käyttövarsien (10) asennus (lisävarustepussi B)

Varren käyttökahvat osoittavat ulospäin!

- Poista esiasennetut tapit (kuva 7 (C))
- Rasvaa sidekiskot ylhäällä ja alhaalla
- Aseta täydellinen käyttövarsi sitä varten olevaan kohtaan (kuva 7 (1)).
- Ohjaa käyttövarsi (A) kytkinvipuun (B) (kuva 7 (2))
- Varmista täydelliset käyttövarret tapeilla (c) ja kiinnitä ne jousipistokkeella
- Kiinnitä nyt toinen käyttövarsi samalla menetelmällä kuin toisella puolella

9.4 Kynsien asennus (pakkauspussi C)

- Kiinnitä lisäpidikkeet (D) kahdella ristipääruuvilla, aluslaatatalla ja mutterilla kynsiin (kuva 8). Varmista, että lisäpidike kiinnitetään suuremmalla mitalla kynnteen (4), vasen kynsi.
- Aseta säädettävät kynnet ennalta hitsattujen kuusiomuttereiden päälle ja kiinnitä ne käyttäen mukana toimitettuja tähtikahvaruuvieja ja aluslaattoja (kuva 8)
- Huomaa, että kynsiin asetettujen sakaroiden/piikkien täytyy osoittaa asennuksen jälkeen toisiaan kohti (kuva 9)

⚠ HUOMIO!

Asenna laite ehdottomasti täydellisesti ennen kuin otat sen käyttöön!

10. Käyttöön ottaminen

Kiinnitä halkaisukone ennen käyttöönottoa M10-ruuveilla lujasti lattiaan kuvassa 15 esitetyllä tavalla.

Varmista, että kone on asennettu kokonaan ja määräystenmukaisesti. Tarkasta aina ennen käyttöä:

- Tarkasta liitintä johdot voittuneiden kohtien (halkeamat, viillot ja vastaavat) osalta.
- Tarkasta, onko koneessa mahdollisesti vaurioita.
- Tarkasta, onko kaikki ruuvit kiristetty tiukalle.
- Tarkasta, onko hydraulikkajärjestelmässä vuoto-kohtia ja
- Tarkasta öljytaso

Öljytason tarkastus (kuva 13)

Hydrauliikkalaitteisto on suljettu järjestelmä, johon kuuluu öljysäiliö, öljypumppu ja ohjausventtiili. Tarkasta öljytaso säännöllisesti ennen jokaista käyttöönottoa. Liian alhainen öljytaso vahingoittaa öljypumppua. Öljytason on oltava öljynmittatikon keskimmäisen merkin sisällä. Halkaisukone on ajettava sisään ennen tarkastusta, koneen on oltava vaakasuorassa asennossa. Kierrä öljynmittatikkua kokonaan sisään mitataksesi öljyntason.

Toiminnan tarkastus

Toiminta on tarkastettava aina ennen käyttöä.

Toimenpide: Tulos:

Paina molemmat kahvat alas.	Halkaisuterä siirtyy alas - noin 10 cm pöydän yläpuolelle.
Vapauta kahva	Halkaisuterä pysyy valitusasennossa.
Vapauta molemmat kahvat	Halkaisuterä siirtyy takaisin yläasentoon.

Öljytaso on tarkastettava aina ennen käyttöä, katso luku "Huolto"!

Ilmanpoisto (kuva 14)

Poista ilma hydraulikkalaitteistosta ennen kuin otat halkaisukoneen käyttöön.

- Aava ilmanpoistiventtiiliä 6 muutama kierros, jotta ilma voi poistua öljysäiliöstä.
- Jätä korkki auki käytön ajaksi.

- Sulje korkki uudelleen ennen halkaisukoneen liikuttamista, koska muuten öljyä voi vuotaa ulos.

Jos ilmaa ei poisteta hydraulikkalaitteistosta, sisälle jäävä ilma vioittaa tiivisteitä ja halkaisukone vahingoittuu!

Iskunpituuden rajoitus lyhyitä puita työstettäessä (kuva 10)

Alempi halkaisuterän asento noin 10 cm halkaisupöydän yläpuolella

- Aja halkaisuterä haluttuun asentoon, vapauta käyttövarsi
- Kytke moottori pois päältä
- Vapauta toinen käyttövarsi
- Löysää tähtikahvaruuvii (10a)
- Ohjaa iskunpituuden säätötankoa (8) ylöspäin, kunnes jousi pysäyttää sen
- Kiristä tähtikahvaruuvii (10a) uudelleen.
- Kytke moottori päälle
- Tarkasta yläasento.

Kytkeminen päälle/pois (12)

Kytke päälle painamalla vihreää nappia.

Kytke pois painamalla punaista nappia.

Huomautus: Tarkasta päälle-/pois-kytkentäyksikön toiminta aina ennen käyttöä kytkemällä kerran päälle ja pois päältä.

Uudelleenkäynnistymisvarmistus virtakatkoksen varalta (nollajännitelaukaisin)

Jos tapahtuu virtakatkos tai pistoke vedetään vahingossa irti tai sulake on viallinen, laite kytkeytyy automaattisesti pois. Uudelleenkäynnistystä varten on painettava kytkinyksikössä olevaa vihreää nappia.

Halkaiseminen

- Aseta puu pöydälle, pidä kiinni molemmista kahvoista, paina kahva alas ja työnnä kahvaa ulospäin ja paina samanaikaisesti alaspäin, kun halkaisuterä työntyy puuhun. Näin estetään kiinnityslevyn liiallinen painaminen.
- Halkaise vain suoraan sahattuja puita.
- Halkaise puu pystyasennossa.
- **Älä koskaan halkaise lappeellaan tai poikittain.**
- Kun halkaiset puuta, käytä sopivia käsineitä.

Huomio! Sivulla olevaa pöytäalustaa ei saa käyttää halkaisualustana/halkaisupöytänä.

Työn lopetus

- Aja halkaisuterä ala-asentoon.
- Vapauta käyttövarsi.
- Kytke laite pois päältä ja vedä virtapistoke irti pistoraslasta.
- Sulje ilmanpoistoruuvii.
- Huomioi yleiset huolto-ohjeet

11. Sähköliitântä

Asennettu sähkömoottori on liitetty käyttövalmiiksi. Liitântä vastaa asiaankuuluvia Saksan sähkötekniikan liiton (VDE) ja standardoimisliiton (DIN) määräyksiä. Asiakkaan sähköliitântän sekä käytetyn jatkojohdon on vastattava näitä määräyksiä.

- Tuote täyttää standardin EN 61000-3-11 vaatimukset ja sitä koskevat erikoisliitântäehdot. Tämä tarkoittaa, että käyttö vapaasti valittavissa liitântäpaikoissa ei ole sallittua.
- Laite voi epäsuotuisissa verkkovirtaosuhteissa johtaa väliaikaisiin jännitteen heilahteluihin.
- Tuote on tarkoitettu käytettäväksi ainoastaan liitântäpaikoissa, jotka
 - a. eivät ylitä suurinta sallittua verkkoimpedanssia "Zmax = 0.354 Ω" tai
 - b. joissa verkon jatkuva virtakuormitettavuus on vähintään 100 A vaihetta kohden.
- Sinun on käyttäjänä, tarvittaessa sähkölaitokselta kysymällä, varmistettava, että liitântäpaikka, josta aiot käyttää tuotetta, täyttää toisen näistä kahdesta mainitusta vaatimuksesta a) tai b).

Viallinen sähköliitosjohto

Sähkön liitosjohtoon syntyy usein eristevaurioita.

Syynä tähän voi olla:

- Painaumakohdat, jos liitosjohdot viedään ikkunoiden tai ovenraon läpi.
- Taitekohdat liitosjohdon ollessa kiinnitetty tai johdettu väärin.
- Viiltokohdat ajettaessa liitosjohdon ylitse.
- Eristevauriot repäistäessä irti seinäpistorasiasta.
- Eristeen vanhenemisesta aiheutuvat halkeamat.

Tällaisia vahingollisia sähköliitosjohtoja ei saa käyttää, sillä ne ovat eristevaurioiden vuoksi hengenvaarallisia. Tarkasta säännöllisesti, onko liitosjohdoissa vaurioita. Varmista, ettei liitosjohto tarkastettaessa ole kiinni virtaverkossa.

Liitäntäjohtojen on vastattava asiaankuuluvia Saksan sähkötekniikan liiton (VDE) ja standardoimisliiton (DIN) määryksiä. Käytä vain sellaisia liitosjohtoja, joissa on merkintä H07RN.

Tyypimerkinnän painatus liitosjohdossa on pakollista.

Yksivaiheisia vaihtovirtamoottoreita käytettäessä suosittelemme käyttämään sulaketta C 16A tai K 16A koneilla, joiden käynnistymisvirta on korkea (yli 3000 W)!

Vaihtovirtamoottori 230 V~ / 50 Hz.

Verkkojännite 230 V~ / 50 Hz.

Verkkoliitännän ja jatkojohdon tulee olla 3-johtimisia = P + N + SL. - (1/N/PE).

Jatkojohtojen poikkipinnan tulee olla vähintään 1,5 mm². Verkkoliitäntä varmistetaan maks. 16 A sulakkeella.

12. Puhdistus

Huomio!

Vedä virtapistoke irti aina ennen puhdistustöiden suorittamista.

Suosittelemme, että laite puhdistetaan heti jokaisen käyttökerran jälkeen.

Pyyhi aika ajoin liinalla lastut ja pöly pois koneesta.

Puhdista laite säännöllisesti kostealla liinalla ja vähäisellä määrällä suopaa. Älä käytä puhdistus- tai liuotainaineita; ne voivat vahingoittaa laitteen muoviosia. Pidä huoli siitä, ettei laitteen sisäosiin pääse vettä.

13. Kuljetus

Halkaisukoneen kuljettamista varten halkaisuterä on ajettava kokonaan alas. Kallista halkaisukonetta hie-man halkaisupylväässä olevalla kahvalla, kunnes kone kallistuu pyöriensä varaan ja sitä voidaan liikuttaa. (kuva 11).

14. Varastointi

Varastoi laitetta ja sen lisävarusteita pimeässä, kuivassa ja jäätymiseltä suojatussa paikassa niin, että se on lasten ulottumattomissa. Optimaalinen varastointilämpötila on 5 - 30 °C.

Säilytä työkalu alkuperäisessä pakkauksessaan.

Peitä työkalu suojataksesi sitä pölyltä tai kosteudelta. Säilytä käyttöohje työkalun läheisyydessä.

15. Huolto

Huomio!

Vedä virtapistoke irti aina ennen huoltotöiden suorittamista.

Milloin öljy vaihdetaan?

Ensimmäinen öljynvaihto 50 käyttötunnin jälkeen, sen jälkeen 500 käyttötunnin välein.

Öljynvaihto (kuva 12)

- Aja halkaisupylväs kokonaan sisään.
- Aseta vähintään 6 litran säiliö halkaisukoneen alapuolelle.
- Kierrä öljynmittatikku 6 ulos.
- Avaa öljysäiliön alapuolella oleva öljynpoistoruuvi 12a, jotta öljy voi valua ulos.
- Sulje öljynpoistoruuvi 12a uudelleen.
- Lisää 4 litraa uutta hydraulioöljyä puhtaan suppilon avulla.
- Kierrä öljynmittatikku uudelleen paikalleen.

Hävitä poistettava käytetty öljy asianmukaisesti toimittamalla sen paikalliseen käytetyn öljyn keräyspaikkaan. Käytetyn öljyn päästäminen maaperään tai sekoittaminen muihin jätteisiin kielletty.

Suosittelemme HLP 32 -sarjan öljyä.

Halkaisupylväs

Halkaisukoneen pylväs on rasvattava kevyesti ennen käyttöönottoa. Tämä toimenpide on toistettava 5 käyttötunnin välein. Levitä rasvaa tai suihkutettavaa öljyä kevyesti. **Pylväs ei saa käydä kuivaksi.**

Hydrauliikkalaitteisto

Hydrauliikkalaitteisto on suljettu järjestelmä, johon kuuluu öljysäiliö, öljypumppu ja ohjausventtiili. Tehtaalla viimeisteltyä järjestelmää ei saa muuttaa eikä peukaloita.

Tarkasta öljyntaso säännöllisesti.

Liian alhainen öljyntaso vahingoittaa öljypumppua. Tarkasta hydrauliikkaliitäntöjen ja ruuviliitosten tiiviisyys säännöllisesti – kiristä tarvittaessa.

Liitännät ja korjaukset

Sähkövarusteiden liitännät ja korjaukset saa tehdä vain sähköalan ammattilainen.

Ilmoita tiedusteluissa seuraavat tiedot:

- Moottorin virtatyypit
- Koneen tyyppikilven tiedot
- Moottorin tyyppikilven tiedot

Huoltotietoja

Huomaa, että tämän tuotteen seuraavat osat altistuvat käytönmukaiselle ja luonnolliselle kulumiselle tai että seuraavia osia tarvitaan kulumisena materiaaleina.

Kuluvat osat*: Halkaisukiilan/halkaisupylvään ohjaimet, hydraulioöljy

* eivät välttämättä sisälly toimitukseen!

Varaosia ja tarvikkeita saa asiakaspalvelupisteistämme. Skannaa sitä varten etusivulla oleva QR-koodi.

16. Hävittäminen ja kierrätys

Pakkausta koskevat ohjeet



Pakkausmateriaalit voidaan kierrättää. Hävitä pakkaukset ympäristönsuojelumääräysten mukaan.

Sähkö- ja elektroniikkalaitteiden käsittelyä koskevan lain tiedot



Sähkö- ja elektroniikkalaitteet eivät kuulu sekajätteisiin, vaan ne on hävitettävä lajiteltuina!

- Käytetyt paristot ja akut, jotka eivät ole laitteeseen kiinteästi asennettuina, on irrotettava vahingoittumattomina ennen laitteen hävittämistä! Niiden hävittämistä säädellään vastaavassa paristojen ja akkujen käsittelyä koskevassa laissa.
- Sähkö- ja elektroniikkalaitteiden omistajan tai käyttäjän velvollisuutena on toimittaa laite lain mukaisella tavalla kierrätykseen.
- Loppukäyttäjällä on yksin vastuussa henkilökohtaisten tietojensa poistamisesta laitteesta!
- Ylivuivattua roskalaatikkoa kuvaava symboli tarkoittaa, että sähkö- ja elektroniikkalaitteita ei saa hävittää sekajätteen mukana.
- Sähkö- ja elektroniikkalaitteet voidaan toimittaa veloitusetta seuraaviin paikkoihin:
 - Julkiset hävitys- tai keräyspaikat (esim. kunnallinen kierrätyskeskus)
 - Sähkölaitteita myyvät liikkeet (paikalliset tai verkossa toimivat), jos jälleenmyyjä on veloitettu vastaanottamaan käytettyjä laitteita tai tarjoaa

tämän palvelun vapaaehtoisesti.

- Valmistajalle tai lähialueella sijaitsevaan valtuutettuun keräyspaikkaan voidaan uutta laitetta ostamatta palauttaa maksutta enintään kolme samaa laitetyyppiä edustavaa käytettyä sähkölaitetta. joiden reunan pituus on enintään 25 cm.
- Muut valmistajan ja jälleenmyyjän täydentävät palautusehdot saa kyseisestä asiakaspalvelusta.
- Jos valmistaja toimittaa uuden sähkölaitteen yksityistalouteen, vanha laite voidaan samalla loppukäyttäjän pyynnöstä noutaa ilman veloitusta. Ota tätä varten yhteyttä valmistajan asiakaspalveluun.
- Tämä koskee vain laitteita, jotka asennetaan ja myydään Euroopan Unionin jäsenmaissa ja joihin sovelletaan EU:n direktiiviä 2012/19/EU. Euroopan Unionin ulkopuolisissa maissa käytettyjen sähkö- ja elektroniikkalaitteiden hävittämiseen voidaan soveltaa näistä poikkeavia ehtoja.

Käyttöikänsä päähän tulleen laitteen hävittämismahdollisuuksista saat tietoa kuntasi hallintovirastosta.

Polttoaineet ja öljyt

- Polttoainesäiliö ja moottoriöljysäiliö on tyhjennettävä ennen laitteen hävittämistä!
- Polttoaine ja moottoriöljy eivät kuulu sekajätteisiin tai viemäriin, vaan ne on hävitettävä lajiteltuina!
- Tyhjä öljy- ja polttoainesäiliöt on hävitettävä ympäristömääräysten mukaisesti.

17. Ohjeet häiriöiden poistoon

Seuraavassa taulukossa on esitetty mahdolliset häiriöt ja kuvattu, mistä saat apua, jos koneesi ei joskus toimi oikein. Jos et pysty paikallistamaan ja poistamaan ongelmaa, ota yhteyttä huoltoliikkeeseen.

Häiriö	Mahdolliset syyt	Korjauskeinot
Hydrauliikkapumppu ei käynnisty	Jännite puuttuu	Tarkasta, onko johdot kytketty virransyöttöön
	Moottorin lämpökytkin on kytkeytynyt pois	Anna moottorin jäähtyä sammutetussa tilassa ja käynnistä moottorin jonkin ajan kuluttua uudelleen. Jäähtymisvaiheen myötä termokytkin kytkeytyy jälleen automaattisesti päälle.
Pylväs ei liiku alaspäin	Alhainen öljyntaso	Tarkasta öljyntaso ja lisää öljyä
	Jotain vivuista ei ole liitetty	Tarkasta vipujen kiinnitys
	Likaa kiskoissa	Puhdista pylväs
Moottori käynnistyy, mutta pylväs ei liiku alaspäin	Vaihtovirtamoottorin kiertosuunta on väärä	Tarkasta moottorin kiertosuunta ja aseta se oikein

Forklaring til symbolerne på produktet

Symbolerne i denne manual skal henlede din opmærksomhed på eventuelle risici. Det er vigtigt, at du forstår sikkerhedssymbolerne og forklaringerne i forbindelse med symbolerne. Selve advarslerne afhjælper ikke risici og kan ikke erstatte korrekte foranstaltninger til forebyggelse af ulykker.

	Før ibrugtagning skal håndbogen læses igennem		Bortskaf den gamle olie korrekt (i henhold til lokale miljøforskrifter). Det er forbudt at aftappe spildolie ud på jorden eller at blande det med affald.
	Rygning er forbudt i arbejdsområdet		Det er forbudt at fjerne eller ændre beskyttelses- og sikkerhedsudstyr.
	Benyt arbejdshandsker		Kun brugeren må stå i maskinens arbejdsområde. Hold uvedkommende personer samt hus- og nyttedyr væk fra farezonen (min. 5 m afstand).
	Brug beskyttelsesbriller. Gnister, der opstår under arbejdet, eller splinter, spåner og støv, der springer ud af produktet, kan forårsage tab af synet.		Undlad at fjerne fastklemte træstammer med hænderne.
	Uheldssikkert fodværn påbudt		Pas på! Inden reparations-, vedligeholdelses- eller rengøringsarbejde skal man slukke motoren og trække netstikket ud.
	Hydraulikolie må ikke løbe ud på jorden		Snit- og klemningsfare; rør aldrig ved farlige områder, så længe kløvekniven er i bevægelse.
	Hold orden arbejdsområdet! Uorden kan føre til ulykker!		Højspænding, livsfare!
	Maskinen må kun betjenes af én person!		Løsn udluftningsskruen ca. 2 omgange inden arbejdsstart. Sluk inden transport.
	Forsigtig! Bevægelige værktøjer!		Undlad at transportere apparatet liggende!
	△ Pas på! I denne brugsanvisning er de steder, der vedrører din sikkerhed, forsynet med dette symbol		Produktet opfylder gældende EU-direktiver.
	Produktet opfylder gældende serbiske direktiver.		

Indholdsfortegnelse:
Side:

1.	Indledning	79
2.	Produktbeskrivelse	79
3.	Leveringsomfang	79
4.	Tilsluttet brug	79
5.	Generelle sikkerhedshenvisninger	80
6.	Yderligere sikkerhedsforskrifter.....	80
7.	Tekniske data.....	81
8.	Udpakning.....	81
9.	Opbygning / Før ibrugtagning.....	82
10.	Ibrugtagning.....	82
11.	El-tilslutning	83
12.	Rengøring	84
13.	Transport.....	84
14.	Opbevaring	84
15.	Vedligeholdelse	84
16.	Bortskaffelse og genanvendelse	85
17.	Afhjælpning af fejl	86
18.	Overensstemmelseserklæring	98

1. Indledning

Producent:

Schepbach GmbH
Günzburger Straße 69
D-89335 Ichenhausen

Kære kunde,

Vi ønsker dig rigtig god fornøjelse og held og lykke med arbejdet med dit nye apparat.

Bemærk:

Iht. den gældende lov om produktansvar hæfter producenten af denne maskine ikke for skader, der opstår på eller i forbindelse med denne maskine i forbindelse med:

- forkert behandling
- Tilsidesættelse af betjeningsvejledningen
- Reparation foretaget af tredjepart og/eller af ikke-autoriserede fagfolk
- Montering og udskiftning af uoriginale reservedele
- ikke-tilsigtet brug
- Svigt af det elektriske anlæg som følge af tilsidesættelse af de nationale elektriske forskrifter og bestemmelser

Vær opmærksom på følgende:

Læs hele brugsanvisningens tekst igennem før montage og før ibrugtagning.

Formålet med denne brugsanvisning er at gøre det lettere for dig at lære apparatet at kende og benytte det som tilsigtet.

Brugsanvisningen indeholder vigtige oplysninger om, hvordan man bruger apparatet sikkert, professionelt og økonomisk, og hvordan man undgår farer, sparer reparationsomkostninger, reducerer driftsstop og øger apparatets driftssikkerhed og levetid.

Udover sikkerhedsbestemmelserne i denne brugsanvisning skal de forskrifter vedr. brug af apparatet, der måtte gælde i det enkelte land (brugslandet), overholdes til punkt og prikke.

Opbevar brugsanvisningen i nærheden apparatet; pak den ind i en plastikpose, så den er beskyttet mod snavs og fugt. Den skal læses og overholdes nøje af alle betjeningspersoner, før arbejdet startes.

Arbejde på apparatet på kun udføres af personer, der er instrueret i brug af apparatet, og som er informeret om de dermed forbundne farer. Den lovmæssige mindstealder skal overholdes.

Ud over sikkerhedsanvisningerne i denne brugsanvisning og de særlige forskrifter, der gælder i brugslandet, skal de almindeligt anerkendte, tekniske regler, der gælder i forbindelse med brug af træbearbejdningsmaskiner, overholdes.

Vi fraskriver os ethvert ansvar for uheld eller skader, der måtte opstå som følge af manglende overholdelse af denne vejledning og sikkerhedsinstrukserne.

2. Produktbeskrivelse

1. Transportgreb
2. Kløvekile
3. Kløvestander
4. Justerbare kløer
5. Bord
6. Oliepind
7. Hjul
8. Slagindstillingsstang
9. Betjeningsgreb
10. Komplette betjeningsarme
11. Afleveringsbord (i siden)
12. Afbrøder-/stikkombination
13. Motor
14. Afdækning

3. Leveringsomfang

- A. Kløver
- B. Betjeningsarme
- C. Justerbare kløer
- D. Ekstra holdere
- E. Hjul
- F. Medfølgende pose (A,B,C)
- G. Brugsanvisning
- H. Bord inkl. afleveringsborde

4. Tilsigtet brug

Maskinen må kun bruges til det tilsigtede formål. Enhver anden form for brug falder uden for den korrekte anvendelse. Brugeren, ikke producenten, bærer ansvaret for materielle skader eller personskader af enhver art, der måtte opstå som følge heraf.

Tilsigtet anvendelse omfatter også overholdelse af sikkerhedsanvisningerne og monteringsvejledningen samt driftsanvisningerne i betjeningsvejledningen.

Personer, der betjener og vedligeholder maskinen, skal være fortrolige med denne og være informeret om mulige farer.

Derudover skal de gældende uheldsforebyggende forskrifter overholdes meget nøje.

Andre, generelle regler inden for arbejdsmedicinske og sikkerhedstekniske områder skal overholdes.

Hvis der foretages ændringer på maskinen, bortfalder producentens ansvar for deraf følgende skader.

Maskinen må kun bruges med originale dele og originalt tilbehør fra producenten.

Producentens sikkerheds-, arbejds- og vedligeholdelsesforskrifter samt målene i de tekniske data skal overholdes

- Hydraulik-træspalteren må kun anvendes til stående drift; træ må kun spaltes stående i retning med årerne. Dimensioner for træ, der kan spaltes: Trælængde min. - maks.: 100 - 485 mm Trædiameter min. - maks.: 80 - 300 mm
- Træ må aldrig spaltes liggende eller imod årernes retning.
- Producentens sikkerheds-, arbejds- og vedligeholdelsesforskrifter samt målene i de tekniske data skal overholdes.
- De pågældende uheldsforebyggende forskrifter og de øvrige, almindeligt anerkendte, sikkerhedstekniske regler skal overholdes.
- Maskinen må kun bruges, vedligeholdes eller repareres af personer, der er fortrolige med dette arbejde og som er informeret om de farer, der kan opstå. Producenten fraskriver sig ansvaret for skader, der skyldes, at der er foretaget ændringer på maskinen på eget initiativ.
- Maskinen må kun bruges med originalt tilbehør og originalt værktøj fra producenten.
- Enhver anden form for anvendelse regnes som værende i strid med tilsigtet brug. Producenten fraskriver sig ansvaret for skader, der skyldes en forkert anvendelse; risikoen bæres alene af brugeren.

Vær opmærksom på, at vores apparater ikke er konstrueret til erhvervsmæssig, håndværksmæssig eller industriel brug. Vi fraskriver os ansvaret, hvis apparatet bruges i erhvervs-, håndværks- eller industrivirksomheder samt til lignende arbejde.

5. Generelle sikkerhedshenvisninger

ADVARSEL: Når du bruger elværktøj, skal du følge nedenstående, grundlæggende sikkerhedsforanstaltninger for at reducere risikoen for brand, elektrisk stød og personskade. Læs alle anvisninger, før du arbejder med dette værktøj.

- Læs og overhold alle sikkerheds- og farehenviisninger på maskinen.
- Sørg for, at alle sikkerheds- og farehenviisninger på maskinen altid er i læselig stand.
- Sikkerhedsanordningerne på maskinen må ikke afmonteres eller sættes ud af kraft.
- Kontrollér nettilslutningsledninger. Undlad at bruge defekte tilslutningsledninger.
- Kontroller, at tohåndsbetjeningen fungerer korrekt før ibrugtagning.
- Operatøren skal være mindst 18 år gammel. Lærlinge skal være mindst 16 år og må kun arbejde ved maskinen, hvis de er under opsyn.
- Brug arbejdshandsker under arbejdet.
- Udvis forsigtighed under arbejdet: Fare for skader på fingre og hænder forårsaget af kløveværktøjet.
- Brug egnede hjælpemidler til understøttelse ved kløvning af uhandterlige dele.
- Omstillings-, indstillings- og rengøringsarbejde samt vedligeholdelse og afhjælpning af fejl må kun udføres ved slukket motor. Træk netstikket ud!
- Installation, reparation og vedligeholdelsesarbejde på elinstallationen må kun udføres af fagfolk.
- Alle beskyttelses- og sikkerhedsanordninger skal genmonteres omgående efter udført reparation og vedligeholdelse.
- Sluk motoren, når du forlader arbejdspladsen. **Træk netstikket ud!**

6. Yderligere sikkerhedsforskrifter

- Trækløveren må kun betjenes af **én enkelt person**.
- Benyt **værnemidler** (beskyttelsesbriller/visir, handsker, sikkerhedssko) som beskyttelse med mulig tilskadekomst.
- Man må aldrig kløve stammer, som **indeholder søm, tråd** eller andre genstande.
- Allerede kløvet træ og træspåner genererer et **farligt arbejdsområde**. Der er risiko for at snuble, glide eller falde. Hold altid arbejdsområdet ryddeligt.
- Man må aldrig anbringe hænderne på bevægelige maskindele, mens maskinen er tændt.
- Der må kun kløves træ med en **maks. længde** på 55 cm.

Advarsel! Dette elværktøj fremstiller et elektromagnetisk felt under driften. Dette felt kan under bestemte omstændigheder forringe aktive eller passive medicinske implantater. For at forringe faren for alvorlige kvæstelser eller kvæstelser med døden til følge anbefales det personer med medicinske implantater at gå til læge

og kontakte producenten af det medicinske implantat, før elværktøjet betjenes.

Restrisici

Maskinen er bygget efter det aktuelle tekniske niveau og de anerkendte sikkerhedstekniske regler. Alligevel kan der være tilbageværende risici under driften.

- Fare for personskade på fingre og hænder pga. kløveværktøjet, hvis træet føres eller understøttes forkert.
- Fare for personskade pga. udslyngt emne ved forkert fastholdelse eller føring.
- Fare som følge af strøm, hvis der bruges ikke-godkendte elektriske tilslutningsledninger.
- Desuden kan der forefindes ikke-åbenbare tilbageværende risici, selv om alle foranstaltninger er truffet.
- Restrisici kan reduceres til et minimum, hvis "Sikkerhedsanvisningerne" og "Tilsigtede brug" samt betjeningsvejledningen overholdes.
- Sundhedsfare som følge af strøm, hvis der bruges elektriske tilslutningsledninger, der ikke lever op til gældende regler.
- Før der gennemføres indstillings- eller vedligeholdelsesarbejde, skal man slippe starttasten og trække lysnetstikket ud.
- Undgå utilsigtede igangsætning af maskinen: Når stikket isættes i stikkontakten, må driftsknappen ikke være trykket ind.
- Brug det værktøj, der anbefales i denne brugsanvisning. Derved opnår du, at maskinen kører med optimal ydeevne.
- Hold hænderne væk fra arbejdsområdet, når maskinen er i drift.

7. Tekniske data

Motor	230 V~ / 50 Hz
Optagelseseffekt P1	3000 W
Afgiven effekt P2	2200 W
Driftsfunktion	*S6 40%
Motorhastighed	2800 min ⁻¹
Mål L x B x H	845 x 935 x 1500
Bordhøjde	800 mm
Arbejdshøjde	940 mm
Trælængde min. - maks.	100 - 550 mm
Trædiameter min. - maks.	80 - 300 mm

Ydeevne (t) maks.	8
Cylindervandring	485 mm
Fremløbshastighed	3,1 cm/s
Tilbageløbshastighed	17,3 cm/s
Oliemængde	4 l
Vægt	109,9 kg

Forbehold for tekniske ændringer!

*Driftsfunktion S6 40%, uafbrudt periodisk drift. Driften består af en starttid, en tid med konstant belastning og en tomgangstid. Cyklusvarigheden er 10 min; den relative driftsvarighed er 40% af cyklusvarigheden.

Støj

⚠ Advarsel: Støj kan have alvorlig indvirkning på helbredet. Hvis maskinstøjen overstiger 85 dB, skal du benytte egnet høreværn.

Støjværdier

Lydeffektniveau L_{WA}	93,6 dB
Lydtryksniveau L_{pA}	77,8 dB
Usikkerhed $K_{WA/pA}$	3 dB

8. Udpakning

Åbn emballagen, og tag forsigtigt maskinen ud.

Fjern emballeringsmaterialet samt emballage-/transportsikringer (hvis sådanne findes).

Kontrollér, om leveringsomfanget er fuldstændigt.

Kontrollér maskinen og tilbehørsdelene for transport-skader. Informér straks transportfirmaet i tilfælde af reklamation. Senere reklamationer anerkendes ikke.

Opbevar så vidt muligt emballagen frem til udløbet af garantiperioden. Gør dig fortrolig med maskinen ved at læse brugsanvisningen, før arbejdet påbegyndes.

Tilbehør samt slid- og reservedele må kun være originale dele. Reservedele fås hos din forhandler.

Husk at bestillinger skal være forsynet med artikelnummer og apparattype og fremstillingsår.

⚠ PAS PÅ!

Maskinen og emballeringsmaterialet er ikke legetøj! Børn må ikke lege med plastposer, folie og smådele! Fare for slugning og kvælning!

9. Opbygning / Før ibrugtagning

9.1 Montering af greb (7) (medfølgende pose A)

- Stik bolten gennem hjulet (7)
- Anbring to spændeskiver
- Stik derefter bolten gennem borerne i den nederste del af kløveren (fig. 3)
- Fastgør derefter bolten med en skive og et fjederstik
- Anbring til sidst den lille hjulkappe
- Gentag denne proces på den anden side.

9.2 Montering af bord (5)

- Løsn stjernegrebsskruen (fig. 4)
- Klap de to sideafleveringer (11) ud, som vist i fig. 5
- Placer derefter bordet i den hertil indrettede holder (fig. 6 (1)), og spænd den tidligere løsnede stjernegrebsskrue (fig. 6 (2)).

9.3 Montering af komplette betjeningsarme (10) (medfølgende pose B)

Armenes betjeningsgreb vender udad!

- Fjern den formonterede bolt (fig. 7 (C))
- Kom fedt på pladelaskerne foroven og forneden
- Indsæt hele betjeningsarmen i den hertil indrettede position (fig. 7 (1)).
- Indfør betjeningsarmen (A) i koblingsvippen (B) (fig. 7 (2))
- Fastlås de komplette betjeningsarme med boltene (c), og fastgør dem med et fjederstik.
- Fastgør derefter den anden betjeningsarm efter samme metode på den anden side

9.4 Montering af kløer (medfølgende pose C)

- Fastgør de ekstra holdere (D) til kløerne med hver to stjerneskrue, skiver og møtrikker (fig. 8). Sørg for, at den ekstra holder med den største dimension fastgøres til kloen (4), på den venstre klo.
- Læg de justerbare kløer på de allerede påsvejsede sekskantmøtrikker, og fastgør dem med de medfølgende stjernegrebsskrue og spændeskiver (fig. 8)
- Vær opmærksom på krogene, der er anbragt på kløerne, skal vende mod hinanden efter monteringen (fig. 9)

⚠ PAS PÅ!

Sørg under alle omstændigheder for, at maskinen er monteret fuldstændigt, før den tages i brug!

10. Ibrugtagning

Før ibrugtagning skal man fastgøre kløveren til gulvet ved hjælp af M10-skrue, som vist i figur 15.

Kontrollér, at maskinen er komplet monteret som foreskrevet. Kontroller altid før brug:

- Kontrollér tilslutningsledningerne for defekte steder (revner, snit og lignende),
- Kontrollér maskinen for evt. skader,
- Kontrollér, om alle skrue er spændt fast,
- kontrollér hydraulikken for læksteder og
- Kontrollér olieniveauet

Olieniveau (fig. 13)

Hydraulikanlægget er et lukket system med olietank, oliepumpe og styreventil. Kontrollér olieniveauet med jævne mellemrum før hver ibrugtagning. For lavt olieniveau kan beskadige olie pumpen. Olienieveau skal altid stå inden for den midterste markering på olie pinden. Kløvesøjlen skal være kørt ind før kontrollen, og maskinen skal stå vandret. Skru olie pinden helt ind for at måle olieniveauet.

Funktionskontrol

Inden hver brug skal der udføres en funktionstest.

Handling: Resultat:

Tryk begge håndtag ned.	Kløvekniven går ned til ca. 10 cm over bordet.
Slip et af håndtagene	Kløvekniven stopper i den valgte position.
Slip begge håndtag	Kløvekniven kører tilbage til øverste position.

Inden hver brug skal der udføres en olieniveaukontrol, se kapitel "Vedligeholdelse"!

Ventilation (fig. 14)

Ventilér hydraulikanlægget, inden kløveren tages i brug.

- Løsn ventilationsklappen (6) et par omgange, så luften kan sive ud af olietanken.
- Lad kappen stå åben under driften.
- Inden man flytter kløveren, skal man huske at lukke kappen igen, da der ellers kan løbe olie ud.

Hvis hydraulikanlægget ikke ventileres, vil den indelukede luft beskadige pakningerne og dermed kløveren!

Slagbegrænsning ved kort træ (fig. 10)

Nederste kløveknivposition ca. 10 cm over kløvebordet

- Kør kløvekniven til den ønskede position, og slip den ene betjeningsarm
- Sluk for motoren
- Slip den anden betjeningsarm
- Løsn stjernegrebskruen (10a)
- Før slag-indstillingsstangen (8) op, til den stoppes af fjederen
- Spænd stjernegrebskruen (10a) igen.
- Start motoren
- Kontroller den øverste position.

Tænding/slukning (12)

Tryk på den grønne Tænd-knop for at tænde.

Tryk på den røde Sluk-knop for at slukke.

Bemærk: Kontrollér tænd/sluk-enhedens funktion inden hver brug ved at tænde og slukke den én gang.

Genstartssikring i tilfælde af strømsvigt (nulspændingsudløser)

Ved strømsvigt, utilsigtet udtrækning af stikket eller defekt styring slukker apparatet automatisk. Tryk igen på den grønne knop på kontaktenheden for at genstarte.

Kløvning

- Stil træet på bordet, hold det fast med begge håndtag, tryk håndtagene ned, så snart kløvekniven trænger ind i træet, skub håndtagene ud samtidig med at du trykker ned. Herved forhindres det, at holdepladen udsættes for tryk.
- Der må kun kløves træ, som er savet lige.
- Træ skal kløves på langs.
- **Træ må aldrig kløves liggende eller på tværs.**
- Brug egnede handsker under trækløvning.

Pas på! Sideafleveringsbordene må ikke anvendes som kløveunderlag/kløvebord.

Arbejdsslut

- Kør kløvekniven ned til nederste position.
- Slip den ene betjeningsarm.
- Sluk for apparatet, og træk netstikket ud af stikkontakten.
- Luk ventilationsskruen.
- lagtag de generelle vedligeholdelsesinstrukser

11. El-tilslutning

Den installerede elmotor er tilsluttet, så den er driftsklar. Tilslutningen opfylder de relevante VDE- og DIN-bestemmelser.

Nettilslutningen hos kunden samt den anvendte forlængerledning skal opfylde disse forskrifter.

- Produktet opfylder kravene iht. EN 61000-3-11 og skal overholde specielle tilslutningsbetingelser. Det vil sige, at brug ved tilslutning til vilkårlige, frit valgbare tilslutningspunkter ikke er tilladt.
- Produktet kan ved ugunstige netforhold afstedkomme midlertidige spændingssvingninger.
- Produktet er udelukkende beregnet til at blive brugt i forbindelse med tilslutningspunkter, der
 - a. ikke overskrider en maks. tilladt netimpedans "Z_{max} = 0,354 Ω", eller
 - b. der har en varig strømbelastbarhed af nettet på mindst 100 A pr. fase.
- Du skal som bruger efter aftale med dit el-selskab sikre, at dit tilslutningspunkt, hvorfra du vil tage strøm til dit produkt, opfylder et af de to krav a) eller b).

Defekt elektrisk tilslutningsledning

Der opstår ofte isoleringsskader på elektriske tilslutningsledninger.

Årsagerne hertil kan være:

- Tryksteder, når tilslutningsledninger trækkes gennem vinduer eller døråbninger.
- Knæksteder, når tilslutningsledning fastgøres eller trækkes forkert.
- Skæresteder, når tilslutningsledningen køres over.
- Isolationsskader, når stikket trækkes ud af stikkontakten på væggen.
- Revner pga. ældning af isoleringen.

Sådanne defekte elektriske tilslutningsledninger må ikke anvendes og er livsfarlige pga. isoleringsskaderne.

Elektriske tilslutningsledninger skal kontrolleres for skader med jævne mellemrum. Sørg for, at tilslutningsledningen ikke hænger i lysnettet, når den kontrolleres. Elektriske tilslutningsledninger skal opfylde de relevante VDE- og DIN-bestemmelser. Der må kun anvendes tilslutningsledninger med mærkningen H07RN.

Påtryk af typebetegnelsen på tilslutningskablet er et krav.

Til enkeltfasede vekselstrømsmotorer anbefaler vi en sikring af typen C 16A eller K 16A til maskiner med høj startstrøm (fra 3000 watt)!

Vekselstrømsmotor 230 V~ / 50 Hz

Netspænding 230 V~ / 50 Hz.

Nettilslutning og forlængerledning skal have 3 ledere = P + N + SL. - (1/N/PE).

Forlængerledninger skal have et tværsnit på mindst 1,5 mm².

Nettilslutningen skal sikres med maks. 16 A.

12. Rengøring

Pas på!

Træk el-stikket ud, før vedligeholdelses- og monteringsarbejde gennemføres.

Det anbefales, at maskinen altid rengøres umiddelbart efter brug.

Fra tid til anden skal man tørre spåner og støv af maskinen.

Rengør maskinen med en fugtig klud og en smule brun sæbe med jævne mellemrum. Brug ikke rengørings- eller opløsningsmidler; disse kan angribe produktets plastdele.

Sørg for, at vand ikke kan trænge ind i maskinen.

13. Transport

Til transport af trækløveren skal man køre kløvekniven helt ned. Vip kløveren en smule med håndtaget på kløvesøjlen, indtil maskinen står skråt på hjulene og dermed kan flyttes. (fig. 11).

14. Opbevaring

Apparatet og dets tilbehør skal opbevares mørkt, tørt og frostsikkert og utilgængeligt for børn. Den optimale opbevaringstemperatur er mellem 5 og 30°C.

Opbevar værktøjet i den originale emballage.

Tildæk værktøjet for at beskytte det mod støv eller fugt.

Opbevar brugsanvisningen sammen med værktøjet.

15. Vedligeholdelse

Pas på!

Træk netstikket ud før påbegyndelse af enhver form for vedligeholdelsesarbejde.

Hvornår skal der skiftes olie?

Første olieskift efter 50 driftstimer, dernæst for hver 500 driftstimer.

Olieskift (fig. 12)

- Kør kløvesøjlen helt ind.
- Stil en beholder med en kapacitet på mindst 6 liter under kløveren.
- Løsn oliepinden (6).
- Åbn olieaftapningsskruen (12a) under olietanken, så olien kan løbe ud.
- Luk olieaftapningsskruen (12a) igen.
- Påfald 4 liter frisk hydraulikolie ved hjælp af en renragt.
- Skru oliepinden på igen.

Bortskaf den gamle olie korrekt i henhold til lokale miljøforskrifter. Det er forbudt at aftappe spildolie ud på jorden eller at blande det med affald.

Vi anbefaler olie i serien HLP 32.

Kløverstander

Kløverens stander skal smøres let inden ibrugtagning. Denne proces skal gentages hver 5. driftstime. Påfør et tyndt lag fedt eller sprayolie. **Standeren må ikke køre tør.**

Hydraulikanlæg

Hydraulikanlægget er et lukket system med olietank, oliepumpe og styreventil

Det fabriksmonterede system må ikke ændres eller manipuleres.

Kontrollér olieniveauet med jævne mellemrum.

For lavt olieniveau beskadiger oliepumpen

Kontrollér med jævne mellemrum, at hydrauliktilslutninger og forskruninger er tætte -, efterspænd dem ved behov.

Tilslutning og reparation

Tilslutning og reparation af elektrisk udstyr må kun forestås af autoriserede elektrikere.

Ved forespørgsler bedes følgende data opgives:

- Motorens strømtype
- Dataene på maskinens typeskilt
- Dataene på motorens typeskilt

Serviceinformationer

Vær opmærksom på, at følgende dele på dette produkt slides som følge af brug eller naturligt slid, og at der er brug for følgende dele som forbrugsmaterialer.

Sliddele*: Kløvekile-/kløvestanderføringer, hydraulikolie

* følger ikke nødvendigvis med leverancen!

Reserve dele og tilbehør fås hos vores service-center. Dette gøres ved at scanne QR-koden på forsiden.

16. Bortskaffelse og genanvendelse

Oplysninger om emballage



Emballagematerialerne er genanvendelige. Emballage skal altid bortskaffes jf. gældende miljøregler.

Oplysninger om loven om brugt elektrisk og elektronisk udstyr (elskrot)



Brugt elektrisk og elektronisk udstyr (elskrot) hører ikke til husholdningsaffaldet, men skal indsamles og/eller bortskaffes separat!

- Brugte (genopladelige) batterier, der ikke er permanent installeret i et brugt apparat, skal udtages i intakt tilstand inden aflevering! Sådanne batterier skal bortskaffes i henhold til batteriloven.
- Ejere og/eller brugere af elektriske og elektroniske apparater er juridisk forpligtet til at returnere sådanne efter brug.
- Slutbrugeren er eneansvarlig for at slette sine personlige oplysninger på det brugte apparat, der skal bortskaffes!
- Symbolet med den overstregede skraldespand betyder, at brugte elektriske og elektroniske apparater (elskrot) ikke må bortskaffes sammen med husholdningsaffald.
- Brugte elektriske og elektroniske apparater (elskrot) kan afleveres gratis på følgende steder:
 - Offentlige bortskaffelses- og/eller indsamlingssteder (f.eks. kommunale genbrugsstationer)
 - Salgssteder for elektroniske apparater (fysiske butikker og online), forudsat at forhandleren er forpligtet til at tage sådanne apparater retur - eller tilbyder dette frivilligt.

- Du kan gratis aflevere op til tre brugte elektriske apparater pr. apparattype, med en maksimal kantlængde på 25 centimeter, hos producenten uden først at skulle købe et nyt apparat hos samme, eller du kan aflevere sådanne apparater på et andet autoriseret indsamlingssted i dit nærområde.
- Du kan indhente yderligere tilbagetagningsbetingelser hos producenter og distributører hos disses respektive kundeservice.
- Hvis et nyt elektrisk apparat leveres af producenten til en privat husstand, kan producenten foranledige, at det gamle elektriske apparat afhentes gratis efter anmodning fra slutbrugeren. For at gøre dette skal du kontakte producentens kundeservice.
- Disse erklæringer gælder kun for apparater, der installeres og sælges i landene i EU, og som er underlagt det europæiske direktiv 2012/19/EU. I lande uden for EU kan der gælde forskellige regler for bortskaffelse af brugte elektriske og elektroniske apparater (elskrot).

Information om muligheder for bortskaffelse af brugt udstyr fås ved henvendelse til kommunen.

Brændstof og olie

- Inden apparatet bortskaffes, skal brændstoftanken og motoroliebeholderen tømmes!
- Brændstof og motorolie hører ikke til i husholdningsaffald eller afløb, men skal indsamles og/eller bortskaffes separat!
- Tomme olie- og brændstofbeholdere skal bortskaffes i henhold til gældende miljøregler.

17. Afhjælpning af fejl

Følgende tabel viser fejlsymptomer og beskriver, hvordan disse kan hjælpes, hvis maskinen ikke fungerer korrekt. Hvis du ikke kan lokalisere og afhjælpe problemet, skal du kontakte dit serviceværksted.

Fejl	Mulig årsag	Afhjælpning
Den hydrauliske pumpe vil ikke starte	Spænding mangler	Kontrollér, om ledningerne er forsynet med strøm
	Motorens termoafbryder er slået fra	Lad motoren køle af i slukket tilstand, og genstart den efter et stykke tid. Under afkølingen slås termoafbryderen automatisk til igen.
Søjlen vil ikke køre ned	Lavt olieniveau	Kontrollér olieniveau, og påfyld olie
	En af armene er ikke tilsluttet	Kontrollér armenes fastgørelse
	Smuds i skinnerne	Rengør søjlen
Motoren starter, men søjlen kører ikke ned	Forkert omløbsretning i motoren ved 3-faset vekselstrøm	Kontrollér og omskift motorens omløbsretning

Forklaring av symbolene på produktet

Bruken av symboler i denne håndboken er ment å gjøre deg oppmerksom på potensielle risikoer. Sikkerhetssymbolene og forklaringene som følger med dem må bli forstått. Advarslene i seg selv eliminerer ingen risikoer og kan ikke erstatte riktige ulykkesforebyggende tiltak.

	Før igangsetting må bruksanvisningen og sikkerhetsinstruksjonene leses og følges!		Du må kassere den gamle oljen i henhold til forskriftene (lokalt innsamlingssted for gammel olje). Det er forbudt å helle gammel olje i bakken eller blande det med avfall.
	Røyking forbudt i arbeidsområdet		Det er forbudt å fjerne eller endre beskyttelse- og sikkerhetsanordninger.
	Bruk arbeidshansker		Kun operatøren skal stå i arbeidsområdet til maskinen. Hold uvedkommende personer og husdyr utenfor fareområdet (5 m minsteavstand).
	Bruk vernebrille. Gnister som oppstår under arbeidet eller splinter, spon og støv som kommer ut av produktet, kan forårsake redusert sikt.		Ikke fjern fastkilte stammer med hendene.
	Bruk ulykkesikre sko		OBS! Før reparasjons-, vedlikeholds- og rengjøringsarbeider må du slå av motoren og trekke ut strømpluggen.
	Ikke la hydraulikkolje renne på gulvet		Fare for kutt og knusing; du må aldri ta på farlige områder mens splittekniven er i bevegelse.
	Du skal holde arbeidsområdet ryddig! Uorden kan føre til ulykker!		Høyspenning, livsfare!
	Maskinen skal kun betjenes av en person!		Løsne lufteskruen med cirka 2 omdreininger før arbeidsstart. Lukk før transport.
	Forsiktig! Bevegelig verktøy!		Apparatet må ikke transporteres liggende!
△ Obs!	I denne brukerveiledningen har vi markert det som angår din sikkerhet med dette tegnet	CE	Produktet tilsvarer de aktuelle europeiske direktivene.
	Dette produktet er i samsvar med gjeldende serbiske retningslinjer.		

Innholdsfortegnelse:	Side:
1. Innledning	89
2. Apparatbeskrivelse	89
3. Leveringsomfang	89
4. Tiltent bruk	89
5. Generelle sikkerhetsinstruksjoner	90
6. Ytterligere sikkerhetsinstruksjoner	90
7. Tekniske data	91
8. Utpakking	91
9. Oppbygging / Før idriftsetting	91
10. Ta i drift	92
11. Elektrisk tilkobling	93
12. Rengjøring	93
13. Transport	94
14. Lagring	94
15. Vedlikehold	94
16. Kassering og gjenvinning	94
17. Feilhjelp	95
18. Samsvarserklæring	98

1. Innledning

Produsent:

Schepach GmbH
Günzburger Straße 69
D-89335 Ichenhausen

Kjære kunde,

Vi ønsker deg mye glede og lykke til ved arbeidet med ditt nye apparat.

Henvising:

Produsenten av dette apparatet er i henhold til loven om produktansvar ikke ansvarlig for skader, som oppstår på dette apparatet eller grunnet dette apparatet ved:

- feil håndtering,
- Ignorering av brukerveiledningen
- Reparasjoner fra tredjeparter, ikke autoriserte fagfolk
- Montering og utskifting av ikke originale reservedeler
- ikke-tiltenkt bruk
- Svikt i det elektriske anlegget ved ignorering av de nasjonale elektriske forskriftene og bestemmelsene

Vær oppmerksom på følgende:

Før montering og idriftsetting må du lese hele brukerveiledningen.

Denne brukerveiledningen skal gjøre det enklere for deg å bli kjent med apparatet og gjøre nytte av den i henhold til tiltenkte bruksmuligheter.

Brukerveiledningen inneholder viktige instruksjoner om hvordan du arbeider sikkert, faglig korrekt og økonomisk samt hvordan du unngår farer, sparer reparasjonskostnader, reduserer nedetider og øker påliteligheten og levetiden til apparatet.

I tillegg til sikkerhetsbestemmelsene i denne brukerveiledningen må du absolutt overholde gjeldende forskrifter for drift av apparatet i landet ditt.

Oppbevar brukerveiledningen beskyttet mot smuss og fuktighet i en plastlomme ved apparatet. Alle betjeningspersoner må lese og følge den nøye før start av arbeidet.

Kun personer som har fått undervisning i bruk av apparatet og farene som er forbundet med den, skal arbeide på apparatet. Påbudt minstealder må overholdes.

I tillegg til sikkerhetsanvisningene i denne brukerveiledningen og de spesielle forskriftene som gjelder i ditt land, må en også følge de generelt anerkjente tekniske reglene for drift av identiske maskiner.

Vi overtar intet ansvar for ulykker eller skader som oppstår grunnet ignorering av denne anvisningen og sikkerhetsinstruksjonene.

2. Apparatbeskrivelse

1. Transporthåndtak
2. Spaltekil
3. Spalteholm
4. Justerbare kloer
5. Bord
6. Peilepinne
7. Hjul
8. Innstillingsstang for slag
9. Betjeningshåndtak
10. Betjeningsarmer komplett
11. Settebord (på siden)
12. Bryter- / støpselkombinasjon
13. Motor
14. Tildekking

3. Leveringsomfang

- A. Spalter
- B. Betjeningsarmer
- C. Justerbare kloer
- D. Ekstra holdere
- E. Hjul
- F. Tilbehørspose (A,B,C)
- G. Brukerveiledning
- H. Bord inkl. settebord

4. Tiltent bruk

Maskinen skal bare benyttes til de formålene den er ment for. Enhver annen bruk som går utover dette er ikke forskriftsmessig. Brukeren/operatøren, og ikke produsenten, er ansvarlig for materielle skader eller personskader av enhver art som forårsakes av dette.

Det å følge sikkerhetsinstruksjonene, montasjeanvisningen og brukerveiledningen er også en del av forskriftsmessig bruk.

Personer som betjener og vedlikeholder maskinen, må kjenne godt til den og være orientert om mulige farer.

Ut over dette skal gjeldende forskrifter for ulykkeshindring overholdes nøyaktig.

Øvrige generelle regler på arbeidsmedisinske og sikkerhetstekniske områder skal følges.

Foretas det endringer på maskinen, påtar ikke produsenten seg noe ansvar for skader som kan oppstå som følge av dette.

Maskinen må bare brukes med originaldelene og originaltilbehør fra produsenten.

Sikkerhets-, arbeids- og vedlikeholdsforskriftene til produsenten og målene som er spesifisert i de tekniske dataene, må overholdes.

- Hydraulikk-vedkapperen kan kun brukes til stående drift, treverk skal kun spaltes stående i fiberretning. Dimensjoner til tre som skal spaltes:
Trelengde min. - maks.: 100 - 485 mm
Trediameter min. - maks.: 80 - 300 mm
- Tre må aldri spaltes liggende eller mot fiberretningen.
- Sikkerhets-, arbeids- og vedlikeholdsforskriftene til produsenten og målene som er spesifisert i de tekniske dataene, må overholdes.
- De aktuelle ulykkesforebyggende forskriftene og øvrige generelt anerkjente sikkerhetstekniske regler må følges.
- Maskinen skal kun brukes, vedlikeholdes eller repareres av personer som er kjent med dette og er informert om farene. Hvis man foretar endringer på maskinen på egen hånd, fraskriver produsenten seg alt ansvar for skader som følge av dette.
- Maskinen må kun brukes med originaltilbehør og originalverktøy til produsenten.
- Enhver bruk utover dette gjelder som ikke tiltenkt bruk. Produsenten er ikke ansvarlig for skader som resulterer av dette; risikoen ligger kun hos brukeren.

Vennligst merk at våre apparater forskriftsmessig sett ikke ble konstruert for bruk innen handel, håndverk og industri. Vi påtar oss intet garantiansvar dersom apparatet benyttes innen handel, håndverk eller industri, eller ved likestilte aktiviteter.

5. Generelle sikkerhetsinstruksjoner

ADVARSEL: Hvis du bruker elektroverktøy, bør du følge de påfølgende grunnleggende sikkerhetstiltakene, for å redusere risikoen for brann, elektrisk støt og personskader. Les alle veiledningene før du arbeider med dette verktøyet.

- Følg alle sikkerhets- og farehenvisninger på maskinen.
- Alle sikkerhet- og fareanvisninger på maskinen må være fullstendige og i god leselig stand.
- Sikkerhetsinnretninger på maskinen må ikke demonteres eller settes ut av drift.
- Kontroller strømledningene. Ikke bruk tilkoblingsledninger med feil.

- Kontroller at tohåndsbetjeningen fungerer riktig før hver idriftssetting.
- Driftspersoner må være minst 18 år gamle. Personer under opplæring må være minst 16 år gamle, men må kun arbeide på maskinen under tilsyn.
- Bruk egnede arbeidshansker ved arbeidet.
- Forsiktig under arbeidet: Fare for personskader for fingrene og hendene fra kløyveverktøyet.
- Bruk egnede hjelpemidler for å spalte tunge eller uhandterlige deler.
- Utfør omriggings- og rengjøringsarbeid samt vedlikehold og feilsøking kun når motoren er slått av. Trekk strømpluggen!
- Installasjoner, reparasjoner og vedlikeholdsarbeid på den elektriske installasjonen skal kun gjøres av fagfolk.
- Alle beskyttelses- og sikkerhetsinnretninger må igjen monteres omgående etter at reparasjons- og vedlikeholdsarbeidene er fullført.
- Slå av motoren når arbeidsplassen forlates. **Trekk strømpluggen!**

6. Ytterligere sikkerhetsinstruksjoner

- Vedkapperen må kun brukes av en enkelt person.
- Bruk verneutstyr (vernebrille/-skjerm, hansker, vernesko), for å beskytte deg mot eventuelle skader.
- Du må aldri spalte stammer, som inneholder nagler, wire eller andre gjenstander.
- Tre som allerede er kløyvet og trespon danner et **farlig arbeidsområde**. Det er fare for å snuble, skli eller falle. Arbeidsområdet skal alltid holdes ryddig.
- Når maskinen er slått på må du aldri legge hendene på bevegelige deler av maskinen.
- Det skal kun spaltes tre med en maksimal lengde på 55 cm.

Advarsel! Under driften danner dette elektroverktøyet et elektromagnetisk felt. Dette feltet kan under visse omstendigheter skade aktive eller passive medisinske implantater. For å redusere faren for alvorlige eller dødelige farer anbefaler vi at personer med medisinske implantater forhører seg med legen sin eller produsenten av implantatet før elektroverktøyet betjenes.

Restfarer

Maskinen er konstruert og bygget i henhold til nyeste tekniske standarder og anerkjente sikkerhetstekniske regler. Likevel kan det oppstå enkelte restfarer ved arbeidet.

- Fare for personskader for fingrene og hendene fra

kløyveverktøyet hvis trevirket føres feil eller legges feil på.

- Fare for personskader grunnet arbeidsstykke som slenges vekk hvis det holdes eller føres feil.
- Fare på grunn av strøm ved bruk av ikke forskriftsmessige elektriske tilkoblingsledninger.
- Dessuten kan det, på tross av alle forholdsregler som treffes, finnes muligheter for ikke-åpenbare restfarer.
- Restfarene kan minimeres dersom Sikkerhetsinstruksjonene og Forskriftsmessig bruk samt brukerveiledningen blir fulgt.
- Helsefare som følge av strøm dersom det ikke benyttes forskriftsmessige ledninger til strømtilkobling.
- Utløs starttasten og trekk ut strømpluggen før du foretar justerings- eller vedlikeholdsarbeider.
- Unngå tilfeldig igangsetting av maskinen: når pluggen settes inn i stikkkontakten må strømknappen ikke trykkes.
- Bruk verktøyet som anbefales i brukerveiledningen. På denne måten oppnår du at maskinen gir optimal ytelse.
- Hold hendene dine unna arbeidsområdet når maskinen er i drift.

7. Tekniske data

Motor	230 V~ / 50 Hz
Effektforbruk P1	3000 W
Utgangseffekt P2	2200 W
Driftsmodus	*S6 40 %
Motorturtall	2800 min ⁻¹
Mål L x B X H	845 x 935 x 1500 mm
Bordhøyde	800 mm
Arbeidshøyde	940 mm
Trelengde min. - maks.	100 - 550 mm
Trediameter min. - maks.	80 - 300 mm
Effekt maks.	8 t*
Sylinderslag	485 mm
Kjørehastighet	3,1 cm/s
Returhastighet	17,3 cm/s
Oljemengde	4 l
Vekt	109,9 kg

Med forbehold om tekniske endringer!

*Driftsmodus S6 40 % uavbrutt periodisk drift. Driften kan inndeles i en starttid, en tid med konstant belastning og en tomgangstid. Syklus-tiden er på 10 min, den

relative innkoblingsvarigheten utgjør 40 % av syklus-tiden.

Støy

Δ Advarsel: Støy kan ha en alvorlig innvirkning på helsen din. Hvis maskinstøyen overstiger 85 dB, må du bruke et egnet hørselsvern.

Støyverdier

Lydeffektnivå L_{WA}	93,6 dB
Støynivå L_{pA}	77,8 dB
Usikkerhet $K_{WA/pA}$	3 dB

8. Utpakking

Åpne emballasjen og ta apparatet forsiktig ut av esken. Fjern emballasjematerialet samt emballasje- og transportsikringene (hvis der er noen).

Sjekk at leveringsomfanget er fullstendig.

Sjekk apparatet og tilbehørsdeler for transportskader. Ved anmerkninger skal distributøren informeres umiddelbart. Senere reklamasjoner vil ikke bli godtatt.

Hvis det er mulig, bør du bevare emballasjen til garanti-perioden er over.

Gjør deg kjent med brukerveiledningen før du tar apparatet i bruk.

Når det gjelder tilbehør, slitasje- og reservedeler, skal du kun bruke originaldeler. Reservedeler får du hos din fagforhandler.

Oppgi ved bestillinger våre artikkelnumre, samt type og byggeår for apparatet.

Δ OBS!

Apparatet og emballasjemateriale er ikke et leketøy! Barn skal ikke leke med plastposer, folier og smådeler! Det er fare for svelging og kvelning!

9. Oppbygging / Før idriftsetting

9.1 Montering av hjul (7) (tilbehørspose A)

- Stikk bolten gjennom hjulet (7).
- Fest to mellomleggsskiver.
- Stikk nå bolten gjennom hullene, som er plassert på den nedre delen av spalteren (fig. 3).
- Fikser bolten deretter med en skive og en fjærplugg.
- Til slutt setter du på den lille hjulkapselen.
- Gjenta denne prosessen på den andre siden.

9.2 Montering av bord (5)

- Løsne stjernefingerskruen (fig. 4).

- Fold nå begge sideflatene (11) utover, som vist i fig. 5.
- Sett bordet så i den foreskrevne holderen (fig. 6 (1)) og trekk igjen til stjernefingerskruen (fig. 6 (2)).

9.3 Montering av betjeningsarmer komplett (10) (tilbehørspose B)

Betjeningshåndtakene til armene peker utover!

- Fjern den formonterte bolten (fig. 7 (C)).
- Smør inn plateklaffene øverst og nederst.
- Sett betjeningsarmen komplett inn i den foreskrevne posisjonen (fig. 7 (1)).
- Før betjeningsarmen (A) inn i vippebryteren (B) (fig. 7 (2)).
- Sikre betjeningsarmene kompl. med bolten (c) og fest dem med en fjærplugg.
- Fest nå den andre betjeningsarmen iht. den beskrevne metoden på den andre siden

9.4 Montering av kloer (tilbehørspose C)

- Fest de ekstra holderne (D) med to kryssporskruser, skiver og muttere på kloene (fig. 8) Pass på at den ekstra holderen med det største målet festes på kloene (4), til venstre klo.
- Legg de justerbare kloene på de fastsveisede sekskantmutterne og fest dem med de vedlagte stjernefingerskruene og skivene (fig. 8).
- Obs, tennene som er festet på kloene, må etter montering peke mot hverandre (fig. 9).

⚠ OBS!

Før idriftsetting må apparatet monteres komplett!

10. Ta i drift

Før igangsetting, fest spalteren på bakken ved hjelp av M10-skruer, som vist i figur 15.

Sørg for at maskinen er montert komplett og forskriftsmessig. Kontroller hver gang før bruk:

- Tilkoblingsledningene for defekte steder (sprekker, kutt og lignende),
- Maskinen for ev. skader,
- Om alle skruer er trukket fast,
- Hydraulikken for lekkasjer og
- Oljenivået.

Kontroll av oljenivået (fig. 13)

Hydraulikkanlegget er et lukket system med oljetank, oljepumpe og styreventil. Kontroller oljenivået regelmessig før hver idriftsetting. Et for lavt oljenivå kan skade oljepumpen. Oljenivået må ligge innenfor

den midtre markeringen på oljepeilepinnen.

Spaltesøylen må være kjørt inn før kontrollen, maskinen må stå flatt. Drei oljepeilepinnen komplett inn for å måle oljenivået.

Funksjonstest

Gjennomfør en funksjonstest før hver bruk.

Kampanje:

Resultat:

Trykk begge håndtakene nedover	Splittekniven går nedover - inntil ca. 10 cm over bordet.
Slipp et håndtak hver	Splittekniven blir stående i den valgte posisjonen.
Slipp begge håndtakene	Splittekniven kjører tilbake i den øvre posisjonen.

Gjennomfør en oljenivåkontroll før hver bruk, se kapittelet "Vedlikehold"!

Lufting (fig. 14)

Du må luften hydraulikkanlegget før du tar spalteren i drift.

- Løsne lufteluku 6 med et par omdreininger, slik at luft kan komme ut av oljetanken.
- La hetten være åpen under drift.
- Før du beveger spalteren må du igjen lukke hetten, ellers kan det renne ut olje.

Hvis hydraulikkanlegget ikke luftes, skader den inne-stengte luften tetningene og dermed også spalteren!

Løftebegrensning ved kort tre (fig. 10)

Nedre splitteknivposisjon ca. 10 cm over spaltebordet

- Kjør splittekniven på ønsket posisjon, slipp en betjeningsarm.
- Slå av motoren.
- Slipp den andre betjeningsarmen.
- Løsne stjernefingerskruen (10a).
- Før løfte-innstillingstangen (8) oppover, helt til den stoppes av fjæren.
- Trekk igjen til stjernefingerskruen (10a).
- Slå på motoren.
- Kontroller den øvre posisjonen.

Slå på/av (12)

Trykk den grønne knappen for å slå på.

Trykk den røde knappen for å slå av.

Henvising: Før hver bruk må du kontrollere at på-av-enheten fungerer ved å slå på og av en gang.

Gjenstartsikring ved strømbrudd (nullspennings-utløser)

Ved strømbrudd, støpeselet trekkes ut utilsiktet eller defekt sikring slås apparatet av automatisk. For å slå på igjen trykker du igjen på den grønne knappen på bryterenheten.

Spalte

- Plasser tre på bordet, hold fast med begge håndtakene, trykk håndtakene nedover, straks splittekniven trenger inn i treet må du skyve håndtakene ut over samtidig som du presser ned. Derved hindres det at det utøves trykk på holdeplatene.
- Det må kun spaltes sagd tre.
- Tre må spaltes loddrett.
- **Du må aldri spalte liggende eller på tvers.**
- Bruk egnede hansker ved spalting av tre.

OBS! Settebordet på siden skal ikke brukes som kløyveunderlag / kløyvebord.

Avslutning av arbeidet

- Kjør splittekniven i den nedre posisjonen.
- Slipp en betjeningsarm.
- Slå av apparatet og trekk ut strømpluggen.
- Lukk lufteskruen.
- Vær oppmerksom på generelle vedlikeholdshenvisninger

11. Elektrisk tilkobling

Den installerte elektromotoren er tilkoblet og klar for drift. Tilkoblingen er i samsvar med relevante VDE- og DIN-bestemmelser.

Tilkoblingen av strøm hos kunden, samt skjøteledningen som benyttes, må være i samsvar med disse forskriftene.

- Produktet oppfyller kravene i EN 61000-3-11, og er underlagt spesielle tilkoblingsbetingelser. Det betyr at bruk på vilkårlige fritt valgte tilkoblingspunkter ikke er tillatt.
- Ved ugunstige nettforhold kan apparatet forårsake midlertidige spenningsvingninger.
- Produktet er kun beregnet for bruk på tilkoblingspunkter som
 - a. ikke overskrider en maksimal tillatt nettimpedans "Zmaks. = 0,354 Ω", eller
 - b. har en permanent strømbelastning fra nettet på minimum 100 A per fase.

- Som bruker må du sørge for, ved behov etter avtale med din netteier, at ditt tilkoblingspunkt som du ønsker å drive produktet på, oppfyller ett av de to nevnte kravene a) eller b).

Defekt elektro-tilkoblingsledning

Det oppstår ofte skader på isoleringen hos strømledninger.

Årsaker for dette kan være:

- Trykksteder, når tilkoblingsledninger føres gjennom vinduer eller dørsprekker.
- Knekkpunkter som følge av upassende feste eller føring av ledningen.
- Grensesnitt ved kjøring over ledningen.
- Skader på isoleringen fordi den ble revet ut av stikkontakten i veggen.
- Riss som følge av aldring hos isoleringen.

Slike defekte el-tilkoblingsledninger må ikke brukes og er på grunn av isolasjonsskadene, livsfarlig.

Strømledninger skal regelmessig kontrolleres for eventuelle skader. Påse ved kontrollen at ledningen ikke henger på strømmettet.

Strømledninger skal være i samsvar med relevante VDE- og DIN-bestemmelser. Bruk kun tilkoblingsledninger med merkingen H07RN.

Et påtrykk hos typebetegnelsen på tilkoblingskabelen er en forskrift.

For enfaset vekselstrømmotor anbefaler vi en sikring fra C 16 A eller K 16 A for maskiner med høyere startstrøm (fra 3000 watt)!

Vekselstrømmotor 230 V~ / 50 Hz

Nettspenning 230 V~ / 50 Hz.

Nettilkobling og skjøteledning må ha 3-ledere = P + N + SL. - (1/N/PE).

Skjøteledninger må ha et minste tverrsnitt på 1,5 mm². Nettilkoblingen sikres med maksimalt 16 A.

12. Rengjøring

OBS!

Trekk ut strømpluggen før alle rengjøringsarbeider.

Vi anbefaler at du rengjør apparatet direkte etter hver bruk.

Tørk spon og støv av maskinen en gang i blant.

Rengjør apparatet regelmessig med en fuktig klut og litt flytende såpe. Ikke bruk rengjørings- eller løsningsmidler. Disse kan angripe plastdelene til apparatet. Pass på at det ikke kan komme vann inn i maskinen.

13. Transport

For å transportere vedkapperen, må du kjøre splittekniven helt ned. Vipp spalteren med håndtaket lett på spaltesøylen, helt til maskinen heller på hjulene og dermed kan beveges. (Fig. 11).

14. Lagring

Lagre apparatet og tilbehøret på et mørkt, tørt og frostfritt sted som er utilgjengelig for barn. Den optimale lagertemperaturen ligger mellom 5 og 30 °C.

Oppbevar verktøyet i originalemballasjen.

Dekk til verktøy for å beskytte det mot støv eller fuktighet. Oppbevar brukerveiledningen sammen med verktøyet.

15. Vedlikehold

OBS!

Trekk ut strømpluggen før alle vedlikeholdsarbeider.

Når skal jeg skifte olje?

Første oljeskift etter 50 driftstimer, deretter hver 500. driftstime.

Oljeskift (fig. 12)

- Kjør spaltesøylen komplett inn.
- Plasser en beholder med minst 6l kapasitet under spalteren.
- Løsne oljepeilepinnen 6.
- Åpne oljetappeskruen 12a under oljetanken, slik at oljen kan renne av.
- Lukk oljetappeskruen 12a igjen.
- Fyll på 4l ny hydraulikkolje ved hjelp av en ren trakt.
- Skru igjen på oljepeilepinnen.

Gammel olje må kasseres forskriftsmessig i det lokale innsamlingspunktet for gammel olje. Det er forbudt å slippe gammel olje i bakken eller blande den med avfall.

Vi anbefaler oljer av HLP 32 serien.

Spalterholme

Holmen til spalteren må settes inn med fett før idriftset-

ting. Denne prosessen må gjentas hver 5. driftstime. Påfør litt fett eller sprayolje. **Holmen må ikke gå tørr.**

Hydraulikkanlegg

Hydraulikkanlegget er et lukket system med oljetank, oljepumpe og styreventil.

Systemet som ble fullført i fabrikk må ikke forandres eller manipuleres.

Kontroller oljenivået regelmessig.

Et for lavt oljenivå skader oljepumpen.

Kontroller regelmessig at hydraulikktilkoblinger og skrueforbindelser er tette – ev. trekke til.

Tilkoblinger og reparasjoner

Tilkoblinger og reparasjoner av det elektriske utstyret skal kun gjøres av en elektriker.

Ved tilbakemeldinger må du angi følgende informasjon:

- strømtypen til motoren
- informasjon til maskinens typeskilt
- informasjon til motor-typeskiltet

Serviceinformasjon

Du må passe på, at følgende deler til dette produktet underligger en bruksavhengig eller naturlig slitasje hhv. følgende deler er nødvendige som forbruksmaterialer. Slitedeler*: Spaltekle-/spalteholmeføringer, hydraulikkolje

* ikke absolutt inkludert i leveringsområdet!

Reservedeler og tilbehør får du i vårt servicesenter. Hertil må du skanne QR-koden på tittelsiden.

16. Kassering og gjenvinning

Henvielse om emballasjen



Emballasjemateriale kan resirkuleres. Vennligst kast emballasjen på en miljøvennlig måte.

Henvielse til elektro- og elektronikkensloven (ElektroG)



Brukt elektriske og elektroniske enheter skal ikke kastes i husholdningsavfallet, men må samles inn eller kasseres separat!

- Gamle batterier eller oppladbare batterier, som ikke er fast installert i det gamle apparatet, må tas ut uten

at de skades før apparatet leveres inn! Kasseringen av disse er regulert av batteriloven.

- Eieren eller brukeren av elektriske og elektroniske apparater er forpliktet til å levere disse inn til gjenvinning.
- Sluttbrukeren har ansvaret for å slette personrelaterte opplysninger fra enheten som skal kasseres!
- Symbolet med utkrysset søppelkasse betyr at brukte elektriske og elektroniske enheter ikke skal kastes i husholdningsavfallet.
- Brukte elektroniske og elektriske enheter kan leveres inn gratis ved følgende steder:
 - Offentlige kasserings- eller innsamlingssteder (f.eks. kommunale miljøstasjoner).
 - Utsalgssteder for elektriske apparater (stasjonære eller online) dersom forhandleren er forpliktet til å ta enhetene tilbake eller frivillig tilbyr dette.
 - Du kan levere inn opptil tre gamle elektriske enheter per type enhet, med en maksimal kantlengde på 25 centimeter, fra produsenten gratis uten å først kjøpe en ny enhet eller ta dem til et annet autorisert innsamlingspunkt i ditt område.

- Du kan finne ut flere supplerende returbetaingelser fra produsenter og distributører hos de respektive kundeservicene.
- Hvis produsenten leverer et nytt elektrisk apparat til en privat husholdning, kan denne arrangere at det gamle elektriske apparatet skal hentes på forespørsel fra sluttbrukeren. Ta kontakt med produsentens kundeservice for dette.
- Disse erklæringene gjelder kun for enheter som er installert og solgt i landene i EU og underlagt det europeiske direktivet 2012/19/EU. I land utenfor EU kan det være avvikende bestemmelser for kassering av brukte elektriske og elektroniske enheter.

Du kan finne ut hvordan du kasserer det gamle apparatet hos din kommune- eller byadministrasjon.

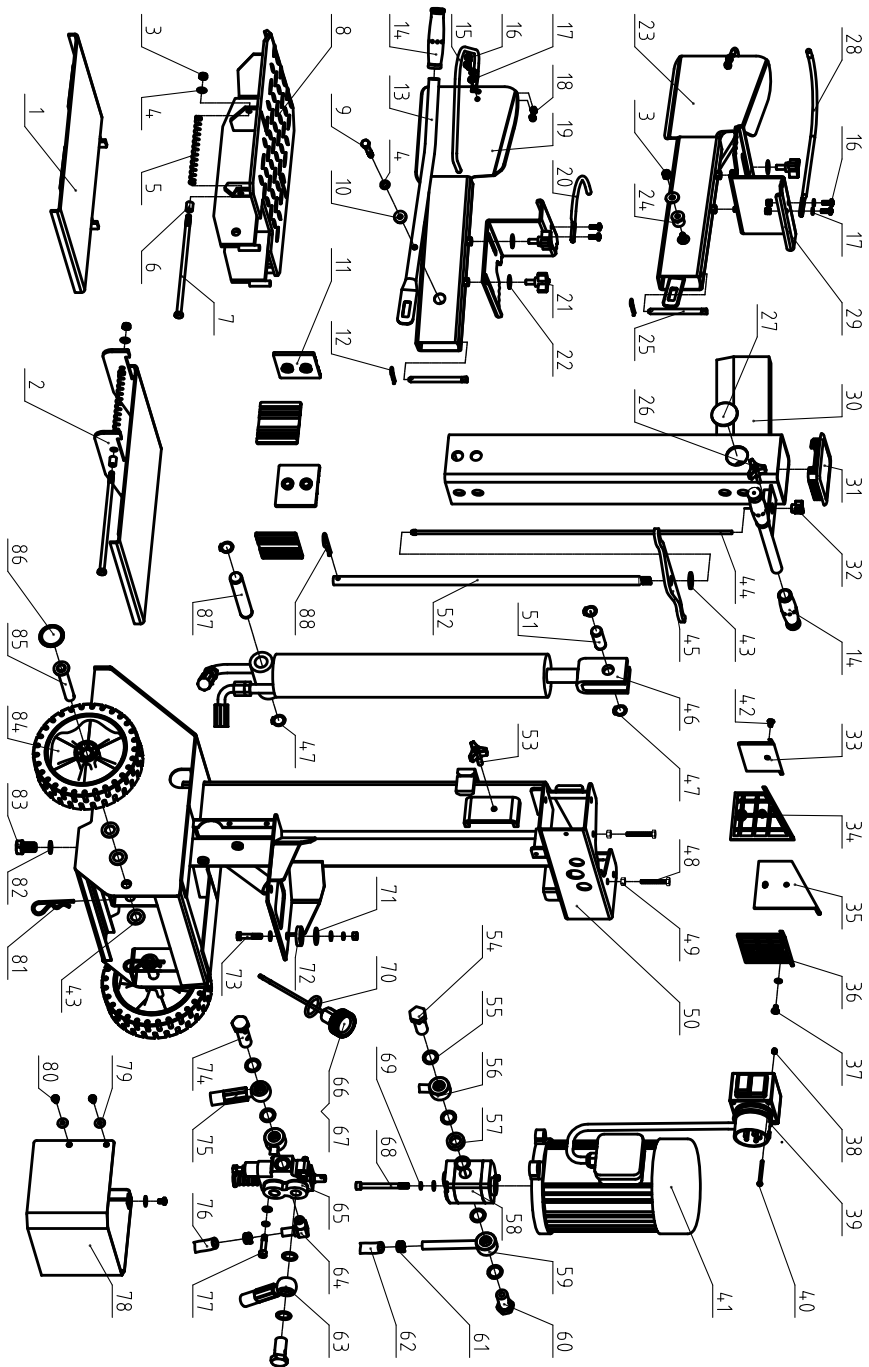
Drivstoff og oljer

- Før kassering av apparatet må drivstofftanken og motoroljebeholderen tømmes!
- Drivstoff og motorolje skal ikke kastes i husholdningsavfall eller avløp, men må samles inn eller kasseres separat!
- Tomme olje- og drivstoffbeholdere skal kasseres på en miljøvennlig måte.

17. Feilhjelp

Følgende tabell viser feilsymptomer og beskriver hvordan du kan utbedre dem, hvis maskinen en gang ikke arbeider slik den skal. Hvis du ikke klarer å lokalisere problemet på denne måten, må du ta kontakt med ditt service-verksted.

Feil	mulig årsak	Avhjelp
Den hydrauliske pumpen starter ikke	Spenningen mangler	Kontroller om ledningene har strømforsyning
	Termobryteren til motoren har slått seg av	La motoren avkjøles når den er avslått, og start den deretter på nytt etter en stund. Under avkjølingsprosessen slås termobryteren automatisk på igjen.
Søylen beveger seg ikke nedover	Lavt oljenivå	Kontroller oljenivået og fyll på
	En av spakene er ikke tilkoblet	Kontroller feste til spaken
	Smuss i skinnene	Rengjør søylen
Motoren starter, men søylen beveger seg ikke nedover	Feil dreieretning til motoren ved trefasestrøm	Kontrollere og stille om dreieretningen til motoren



**Schepbach GmbH, Günzburger Str. 69, 89335 Ichenhausen**

DE	EU-Konformitätserklärung Übersetzung der Originalkonformitätserklärung		Der hier beschriebene Gegenstand der Erklärung erfüllt die Vorschriften der Richtlinie 2011/65/EU des Europäischen Parlaments und des Rates vom 8. Juni 2011 zur Beschränkung der Verwendung bestimmter gefährlicher Stoffe in Elektro- und Elektronikgeräten. *
	Wir erklären in alleiniger Verantwortung, dass das hier beschriebene Produkt mit den geltenden Richtlinien und Normen übereinstimmt.		Technische Unterlagen verfügbar bei: **
GB	EU Declaration of Conformity Translation of the original Declaration of Conformity		The object of the declaration described here fulfils the regulations of the directive 2011/65/EU of the European Parliament and Council from 8th June 2011, on the restriction of the use of certain hazardous substances in electrical and electronic equipment. *
	We declare under our sole responsibility that the product described here complies with the applicable directives and standards.		Technical documentation available at: **
FR	Déclaration UE de conformité Traduction de la déclaration de conformité originale		L'appareil décrit ci-dessus dans la déclaration est conforme aux réglementations de la directive 2011/65/EU du Parlement Européen et du Conseil du 8 juin 2011 visant à limiter l'utilisation de substances dangereuses dans la fabrication des appareils électriques et électroniques. * Dossier technique auprès de: **
	Nous déclarons, sous notre propre responsabilité, que le produit décrit ici est conforme aux directives et normes en vigueur.		
IT	Dichiarazione di conformità UE Traduzione della dichiarazione di conformità originale		L'oggetto della dichiarazione, qui descritto, soddisfa le disposizioni della Direttiva 2011/65/UE del Parlamento Europeo e del Consiglio dell'8 giugno 2011, sulla restrizione nell'utilizzo di determinate sostanze pericolose negli apparecchi elettrici ed elettronici. *
	Dichiariamo sotto la nostra esclusiva responsabilità che il prodotto qui descritto è conforme alle direttive e alle norme vigenti.		Documentazione tecnica disponibile presso: **
NL	EU-conformiteitsverklaring Vertaling van de originele conformiteitsverklaring		Het hier beschreven onderwerp van deze verklaring voldoet aan de voorschriften van richtlijn 2011/65/EU van het Europees Parlement en de Raad van 8 juni 2011 omtrent de beperking van het gebruik van bepaalde gevaarlijke stoffen in elektrische en elektronische apparaten. *
	Wij verklaren onder eigen verantwoordelijkheid dat het hier beschreven product voldoet aan de geldende richtlijnen en normen.		Technische documentatie verkrijgbaar bij: **
ES	Declaración de conformidad UE Traducción de la Declaración de conformidad original		El objeto de la declaración aquí descrito cumple las disposiciones de la Directiva 2011/65/UE del Parlamento Europeo y el Consejo del 8 de junio de 2011 sobre restricciones a la utilización de determinadas sustancias peligrosas en aparatos eléctricos y electrónicos. *
	Declaramos, bajo nuestra exclusiva responsabilidad, que el producto aquí descrito cumple las directivas y normas aplicables.		Documentación técnica disponible en: **
PT	Declaração de conformidade UE Tradução da declaração de conformidade original		O objeto da declaração aqui descrito cumpre com as normas da Diretiva 2011/65/UE do Parlamento Europeu e do Conselho de 8 de junho de 2011 relativamente à restrição da utilização de determinadas substâncias perigosas em equipamentos elétricos e eletrónicos. *
	Declaramos, à nossa exclusiva responsabilidade, que o produto aqui descrito está em conformidade com as diretivas e normas aplicáveis.		Documentos técnicos disponíveis junto de: **
CZ	EU prohlášení o shodě Překlad originálního prohlášení o shodě		Zde popsaný předmět prohlášení splňuje předpisy směrnice 2011/65/EU Evropského parlamentu a Rady ze dne 8. června 2011 pro omezení používání určitých nebezpečných látek v elektrických a elektronických zařízeních. *
	Prohlašujeme na svou výlučnou odpovědnost, že zde popsaný výrobek odpovídá platným směrnicím a normám.		Technické podklady k dispozici u: **
SK	EU vyhlásenie o zhode Preklad originálneho vyhlásenia o zhode		Tu opísaný predmet vyhlásenia je v súlade s predpismi smernice Európskeho parlamentu a Rady 2011/65/EÚ z 8. júna 2011 o obmedzení používania určitých nebezpečných látok v elektrických a elektronických zariadeniach. *
	Na vlastnú zodpovednosť vyhlasujeme, že tu popísaný výrobok je v súlade s platnými smernicami a normami.		Technické podklady sú k dispozícii na: **
HU	EU megfeleléségi nyilatkozat Az eredeti megfeleléségi nyilatkozat fordítása		A nyilatkozat itt megnevezett tárgya teljesíti az Európai Parlament és Tanács 2011. június 8-i, egyes veszélyes anyagok elektromos és elektronikus berendezésekben való alkalmazásának korlátozásáról szóló 2011/65/EU irányelvének előírásait. *
	Saját kizárólagos felelősségünkre kijelentjük, hogy az itt ismertetett termék megfelel az érvényes irányelveknek és szabványoknak.		A műszaki dokumentáció elérhető: **
	Cikkszám ***	Termék megnevezése: Fahasító HL810	Márka ****

PL	Deklaracja zgodności UE Tłumaczenie oryginalnej deklaracji zgodności		Wymieniony powyżej przedmiot niniejszej deklaracji jest zgodny z wymogami dyrektywy 2011/65/UE Parlamentu Europejskiego i Rady z 8 czerwca 2011 r. w sprawie ograniczenia stosowania niektórych niebezpiecznych substancji w sprzęcie elektrycznym i elektronicznym. *
	Oświadczamy na własną odpowiedzialność, że opisany tutaj produkt jest zgodny z obowiązującymi dyrektywami i normami.		Dokumentacja techniczna dostępna na stronie: **
	Numer artykułu ***	Nazwa artykułu: Luparka klinowa do drewna HL810	Marka ****
HR	EU izjava o skladnosti Prijevod originalne izjave o skladnosti		Ovdje opisani predmet Izjave ispunjava propise Direktive 2011/65/EU Evropskog parlamenta i Vijeća od 8. lipnja 2011. o ograničenju uporabe određenih opasnih tvari u električnoj i elektroničkoj opremi. *
	Na svoju odgovornost izjavljujemo da je ovdje opisan proizvod usklađen s važećim direktivama i normama.		Tehnička dokumentacija dostupna je na: **
	Broj artikla***	Naziv artikla: Cjepač drva HL810	Marka****
SI	EU izjava o skladnosti Prevod originalne izjave o skladnosti		Tukaj opisani predmet izjave izpolnjuje predpise Direktive 2011/65/EU Evropskega parlamenta in Sveta z dne 8. junij 2011 za omejevanje uporabe določenih nevarnih snovi v električnih in elektronskih napravah. *
	S polno odgovornostjo izjavljamo, da je tukaj opisani izdelek v skladu z veljavnimi smernicami in standardi.		Tehnični dokumenti so na voljo pri: **
	Številka izdelka ***	Opis izdelka: Cepilnik drv HL810	Znamka ****
EE	EL vastavusdeklaratsioon Vastavusdeklaratsiooni originaali tõlge		Deklaratsiooni objektiks olev siin kirjeldatud ese vastab Euroopa Parlamendi ja nõukogu direktiivile 2011/65/EÜ kuupäevaga 8. juuni 2011 teatud ohtlike ainete kasutamispirangu kohta elektri- ja elektroonikaseadmetes. *
	Me deklareerime ainuiskuliselt vastutades, et siin kirjeldatud toode ühtib esitatud direktiivide ja normidega.		Tehnilised dokumendid on saadaval: **
	Artiklinumber ***	Art nimetus: Puulõhkuja HL810	Kaubamärk ****
LT	EB atitikties deklaracija Atitikties deklaracijos originalo vertimas		Čia aprašytas deklaracijos objektas atitinka 2011 m. birželio 8 d. Europos Parlamento ir Tarybos direktyvos 2011/65/ES dėl tam tikrų pavojingų medžiagų naudojimo elektros ir elektroninėje įrangoje apribojimo reikalavimus. *
	Prisiimdami išskirtinę atsakomybę deklaruojame, kad čia aprašytas gaminytis atitinka galiojančias direktyvas ir standartus.		Techinius dokumentus galima gauti iš: **
	Gaminio numeris ***	Gaminio pavadinimas: Medienos skaldytuvas HL810	Prekės ženklas ****
LV	ES atbilstības deklarācija Orīginālās atbilstības deklarācijas tulkojums		Šeit aprakstītais deklarācijas priekšmets atbilst Eiropas Parlamenta un Eiropas Padomes 2011. gada 8. jūnija Direktīvas 2011/65/ES noteikumiem par noteiktu bīstamo vielu izmantošanas ierobežošanu elektriskajās un elektroniskajās ierīcēs. *
	Mēs, uzņemoties pilnu atbildību, paziņojam, ka šeit aprakstītais ražojums atbilst spēkā esošajām direktīvām un standartiem.		Tehnisķā lieta ir pieejama pie: **
	Preces numurs ***	Preces apzīmējums: Malkas skaldītājs HL810	Prečzīme ****
SE	EU-försäkran om överensstämmelse Översättning från försäkran om överensstämmelse i original		Föremålet för försäkran som beskrivs här överensstämmer med bestämmelserna i Europaparlamentets och rådets direktiv 2011/65/EU av den 8 juni 2011 om begränsning av användningen av vissa farliga ämnen i elektriska och elektroniska produkter. *
	Vi förklarar under eget ansvar att produkten som beskrivs här överensstämmer med gällande riktlinjer och standarder.		Teknisk dokumentation tillgänglig hos: **
	Artikelnummer ***	Artikeltitelt: Vedklyv HL810	Märke ****
FI	EU-vaatimustenmukaisuusvakuutus Alkuperäisen vaatimustenmukaisuusvakuutuksen käännös		Tässä kuvattu vakuutuksen kohde täyttää tiettyjen vaarallisten aineiden käytön rajoittamisesta sähkö- ja elektroniikkalaitteissa 8. kesäkuuta 2011 annetun Euroopan parlamentin ja neuvoston direktiivin 2011/65/EU määräykset. *
	Vakuutamme omalla vastuullamme, että tässä kuvattu tuote täyttää voimassa olevien direktiivien ja standardien määräykset.		Tekniset asiakirjat saatavana: **
	Tuotenumro ***	Tuotenumike: Halkaisukone HL810	Merkki ****
DK	EU-overensstemmelseserklæring Oversættelse af den originale overensstemmelseserklæring		Genstanden for den her beskrevne erklæring overholder bestemmelserne i Europa-Parlamentets og Rådets direktiv 2011/65/EU af 8. juni 2011 vedr. begrænsning af brugen af visse farlige stoffer i elektrisk og elektronisk udstyr. *
	Vi erklærer under eget ansvar, at det her beskrevne produkt overholder de gældende direktiver og standarder.		Tekniske dokumenter findes på: **
	Artikelnummer ***	Art.-betegnelse: Træspalter HL810	Mærke ****
NO	EU-samsvarserklæring Oversettelse av den opprinnelige samsvarserklæringen		Gjenstand for erklæringen beskrevet her oppfyller forskriftene til direktiv 2011/65/EU fra Europa-Parlamentet og Rådet av 8. juni 2011 om begrensning av bruken av bestemte farlige stoffer i elektronikk og elektronisk utstyr. *
	Vi erklærer med eneansvar at produktet som er beskrevet her er i samsvar med gjeldende direktiver og standarder.		Tekniske dokumenter tilgjengelig hos: **
	Artikkelnummer ***	Art.betegnelse: Vedkapper HL810	Merke ****

BG	ЕС Декларация за съответствие Превод на оригиналната декларация на съответствие		Описаният предмет в декларацията отговаря на разпоредбите на Директива 2011/65/ЕС на Европейския парламент и на Съвета от 8 юни 2011 г. относно ограничението на употребата на определени опасни вещества в електрическото и електронното оборудване. *
	Ние декларираме на своя отговорност, че описаният тук продукт отговаря на приложимите директиви и стандарти.		Техническата документация се предоставя от: **
Каталожен номер ***		Обозначение на артикула: Машина за цепене на дърва HL810	Марка ****
GR	Δήλωση συμμόρφωσης ΕΕ Μετάφραση από το πρωτότυπο της δήλωσης συμμόρφωσης		Το αντικείμενο της παρούσας δήλωσης, το οποίο περιγράφεται εδώ, εκπληρώνει τις διατάξεις της Οδηγίας 2011/65/ΕΕ του Ευρωπαϊκού Κοινοβουλίου και του Συμβουλίου της 8ης Ιουνίου 2011 σχετικά με τον περιορισμό της χρήσης ορισμένων επικίνδυνων ουσιών σε ηλεκτρικό και ηλεκτρονικό εξοπλισμό. *
	Δηλώνουμε με αποκλειστική μας ευθύνη ότι το προϊόν που περιγράφεται στο παρόν βρίσκεται σε συμμόρφωση με τις ισχύουσες Οδηγίες και Πρότυπα.		Ο τεχνικός φάκελος είναι διαθέσιμος στη θέση: **
Αριθμός είδους ***		Όνομασία προϊόντος: Σχίστης ξύλου HL810	Μάρκα ****
RO	Declarație de conformitate UE Traducere a declarației de conformitate originale		Obiectul declarației descris aici îndeplinește prescripțiile directivei 2011/65/UE a Parlamentului European și a Consiliului din 8 Iunie 2011 asupra limitării utilizării anumitor substanțe periculoase în aparatele electrice și electronice. *
	Declaraăm pe proprie răspundere că produsul descris aici coincide cu directivele și normele în vigoare.		Documentația tehnică disponibilă la: **
Număr articol ***		Denumirea articolului: Mașină de despicat lemne HL810	Marca ****
RS	EU izjava o usaglašenosti Prevod originalne izjave o usklađenosti		Ovde opisani predmet ove izjave ispunjava odredbe Direktive 2011/65/EU Evropskog parlamenta i Saveta od 8. juna 2011. godine o ograničenju upotrebe određenih opasnih materija u električnoj i elektronskoj opremi. *
	Izjavljujemo na našu isključivu odgovornost da je ovde opisani proizvod usklađen sa primenljivim smernicama i standardima.		Tehnička dokumentacija dostupna kod: **
Broj artikla ***		Oznaka proizvoda: Mašina za cepanje drva HL810	Brend ****
TR	AB uygunluk beyanı Orijinal uygunluk beyanının çevirisi		İşbu uygunluk beyanının düzenlendiği burada adı geçen ürün, Avrupa Parlamentosu'nun ve 8 Haziran 2011 tarihli Konsey'in elektrik ve elektronik cihazlarda belirli tehlikeli maddelerin sınırlandırılmasına ilişkin 2011/65/AT sayılı direktifini yerine getirmektedir. *
	Burada açıklanan ürünün geçerli yönetmeliklere ve standartlara uygun olduğunu tamamen kendi sorumluluğumuz altında beyan ediyoruz.		Teknik belgeler şurada mevcuttur: **
Ürün numarası ***		Ürün Tanım: Odun yarıcı HL810	Marka ****
***		5905310901 / 5905310904 / 59053109969	**** SCHEPPACH

** : David Rümpelein Günzburger Str. 69 D-89335 Ichenhausen i. V. Andreas Pöcher / Head of Project Management i. V. Simon Schunk / Division Manager Product Center Ichenhausen, 13.11.2025	<input checked="" type="checkbox"/> 2011/65/EU* <input checked="" type="checkbox"/> 2014/30/EU <input type="checkbox"/> 2014/29/EU <input type="checkbox"/> 2014/35/EU <input type="checkbox"/> 2004/22/EG <input type="checkbox"/> 2014/68/EU <input type="checkbox"/> 89/686/EWG_96/58/EG <input type="checkbox"/> 90/396/EWG <input type="checkbox"/> 2023/826/EU	<input checked="" type="checkbox"/> 2006/42/EG <input type="checkbox"/> Annex IV Notified Body: Notified Body No.: Certificate No.:	<input type="checkbox"/> 2000/14/EG_2005/88/EG Noise: measured L_{WA} = guaranteed L_{WA} = <input type="checkbox"/> Annex V <input type="checkbox"/> Annex VI Notified Body: Notified Body No.:
	<input type="checkbox"/> 2016/1628/EU Emission No.:	EN 60204-1:2018; EN 609-1:2017; EN IEC 55014-1:2021; EN IEC 61000-3-2:2019+A1:2021; EN IEC 61000-3-11:2019; EN IEC 55014-2:2021	

Garantie DE

Offensichtliche Mängel sind innerhalb von 8 Tagen nach Erhalt der Ware anzuzeigen, andernfalls verliert der Käufer sämtliche Ansprüche wegen solcher Mängel. Wir leisten Garantie für unsere Maschinen bei richtiger Behandlung auf die Dauer der gesetzlichen Gewährleistungsfrist ab Übergabe in der Weise, dass wir jedes Maschinenteil, das innerhalb dieser Zeit nachweisbar in Folge Material- oder Fertigungsfehler unbrauchbar werden sollte, kostenlos ersetzen. Für Teile, die wir nicht selbst herstellen, leisten wir nur insoweit Gewähr, als uns Gewährleistungsansprüche gegen die Vorlieferanten zustehen. Die Kosten für das Einsetzen der neuen Teile trägt der Käufer. Wandlungs- und Minderungsansprüche und sonstige Schadensersatzansprüche sind ausgeschlossen.

Warranty GB

Apparent defects must be notified within 8 days from the receipt of the goods. Otherwise, the buyer's rights of claim due to such defects are invalidated. We guarantee for our machines in case of proper treatment for the time of the statutory warranty period from delivery in such a way that we replace any machine part free of charge which provably becomes unusable due to faulty material or defects of fabrication within such period of time. With respect to parts not manufactured by us we only warrant insofar as we are entitled to warranty claims against the upstream suppliers. The costs for the installation of the new parts shall be borne by the buyer. The cancellation of sale or the reduction of purchase price as well as any other claims for damages shall be excluded.

Garantii EE

Ilmselgetest vigadest tuleb teatada 8 päeva jooksul pärast kauba kättesaamist, vastasel juhul kaotab ostja kõik õigused garantiile nimetatud vigade tõttu. Õige käsitlemise korral anname oma masinatele garantii seadusega ettenähtud ajaks alates kauba üleandmisest nii, et vahetame tasuta välja kõik masina osad, mis nimetatud aja jooksul peaks muutuma kasutuskõlbmatuks materjali- või tootmisvea tõttu. Osade eest, mida me ise ei tooda, anname garantii vaid selles osas, mis tarnija on meile garanteerinud. Uute osade paigaldamise kulud kannab ostja. Muutmis- ja amortisatsiooninõuded ning muud kahjutasunõuded välistatakse.

Garantija LV

Acīmredzami defekti ir jāpaziņo 8 dienu laikā no precēs saņemšanas. Pretējā gadījumā pircēja tiesības pieprasīt atbildību par šādiem defektiem ir spēkā neesošas. Mēs dodam garantiju savām iekārtām, ja pircējs pret tām atbilstoši izturas garantijas laikā. Mēs apņemamies bez maksas piegādāt jebkuru rezerves daļu, kas iespējams kļuvusi nelietojama bojātu materiālu vai ražošanas defektu dēļ šajā laika periodā. Attiecībā uz rezerves daļām, kuras nav mūsu ražotas, mēs garantējam tikai gadījumā, ja mums ir garantija no saviem piegādātājiem. Jauno detaļu uzstādīšanas izmaksas ir jāuzņemas pircējam. Pirkuma atcelšana vai pirkuma cenas samazināšana, kā arī jebkuras citas prasības par bojājumu atbildzināšanu netiek izskatītas.

Garantija LT

Dėl akivaizdžiai matomų defektų turi būti informuota per 8 dienas nuo įrenginio gavimo momento. Kitu atveju pirkėjo teisė reikšti pretenziją dėl šių defektų yra negaliojanti. Savo įrenginiam mes garantuojame įstatymo nustatytą pilną aptarnavimą garantinio laikotarpio metu, jei yra laikomasi gamintojo-vartotojo susitarimo ir mes pažadame nemokamai pakeisti bet kurias mašinos dalis, sugedusias dėl blogos medžiagos ar gamyklinio broko. Mes neatsakome už dalis, pagamintas ne mūsų ir jūsų gautas iš kito tiekėjo. Naujų dalių montavimo kaštai yra pirkėjo atsakomybė. Pirkimo nutraukimas ar pirkimo kainos sumažinimas, kaip ir bet kurios kitos pretenzijos dėl nuostolių nebus patenkinamos.

Garanti SE

Med denna maskin följer en 24 månaders garanti. Garantin täcker endast material- och konstruktionsfel. Defekta delar ersätts utan omkostningar, men kunden står för installationen. Vår garanti täcker endast original-delar. Anspråk på garanti öreligger inte för: garantin täcker ej, transportskador, skador orsakade av felaktig behandling och då skötsel föreskrifter inte beaktats. Vidare kan garantikrav endast ställas för maskiner som inte har reparerats av tredje part.

Takuu FI

Ilmeisistä puutteista tulee ilmoittaa kahdeksan päivän kuluessa tavaran vastaanottamisesta. Muutoin ostaja ei voi vaatia korvausta ko. puutteista. Annamme takuun oikein käsitellyille koneillemme lakisääteiseksi takuujaksiksi tavaran luovutuksesta alkaen siten, että vaihdamme korvauksetta minkä tahansa koneenosan, joka osoittautuu tämän ajan kuluessa käyttökelvottomaksi raaka-aine- tai valmistusvirheestä johtuen. Osille, joita emme valmistais itse, annamme takuun vain mikäli osien toimittaja on antanut niistä takuun meille. Uusien osien asennuskustannukset maksaa ostaja. Purku- ja vähennysvaatimukset ja muut vahingonkorvausvaatimukset eivät tule kysymykseen.

Garanti DK

Åbenlyse fejl og mangler skal anmeldes senest 8 dage efter modtagelsen af varen; ellers mister køberen alle garantikrav i forbindelse med sådanne fejl og mangler. Vi yder garanti på vores maskiner, hvis disse håndteres korrekt, i hele den lovligtige garantiperiode fra leveringsdatoen at regne i det omfang, at vi gratis udskifter enhver maskindel, der beviseligt er ubrugelig som følge af materiale- eller produktionsfejl. For dele, som vi ikke selv fremstiller, yder vi kun garanti i det omfang, at vi kan rejse garantikrav over for underleverandørerne. Køberen opbeholder omkostningerne i forbindelse med montering af nye dele. Omstillings- og reduktionskrav samt andre erstatningskrav er udelukket.

Garanti NO

Åpenbare mangler skal meldes innen 8 dager etter at varen er mottatt, ellers taper kunden samtlige krav pga slike mangler. Vi gir garanti for at våre maskiner ved riktig behandling under den rettslige garantitidens varighet, fra overlevering, på den måten at vi erstatter kostnadsfritt hver maskindel, som innen denne tiden påviselig er ubrukar som følge av material- eller produksjonsfeil. For deler som vi ikke produserer selv, yter vi garanti kun i den utstrekning som garantikrav mot underleverandør tilkommer oss. Kjøperen bærer kostnadene ved montering av nye deler. Endrings- og verditapskrav og øvrige skadeerstatningskrav er utelukkede.