

Art.Nr.

5903205901 / 5903205903 / 5903206901 /

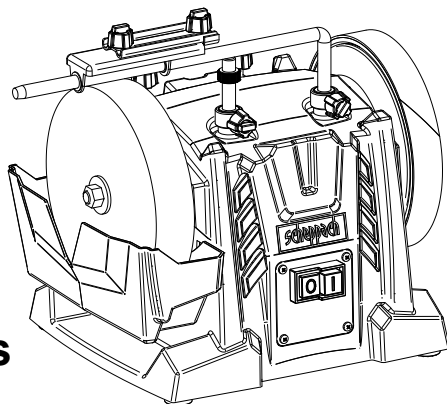
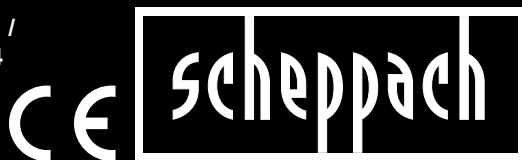
5903206903 / 5903206904 / 5903205984

AusgabeNr.

5903205901\_0303

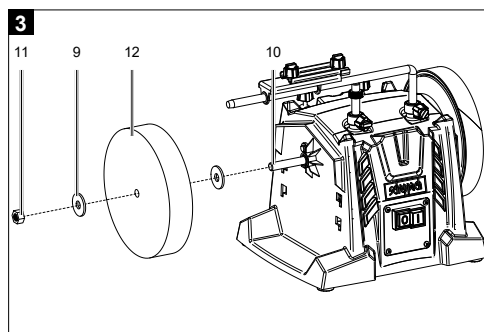
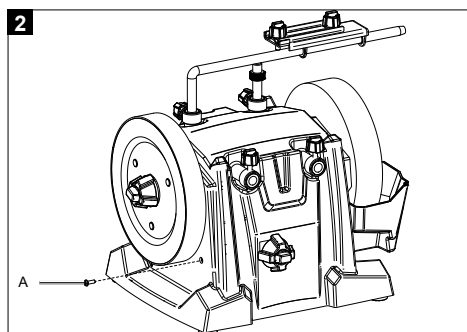
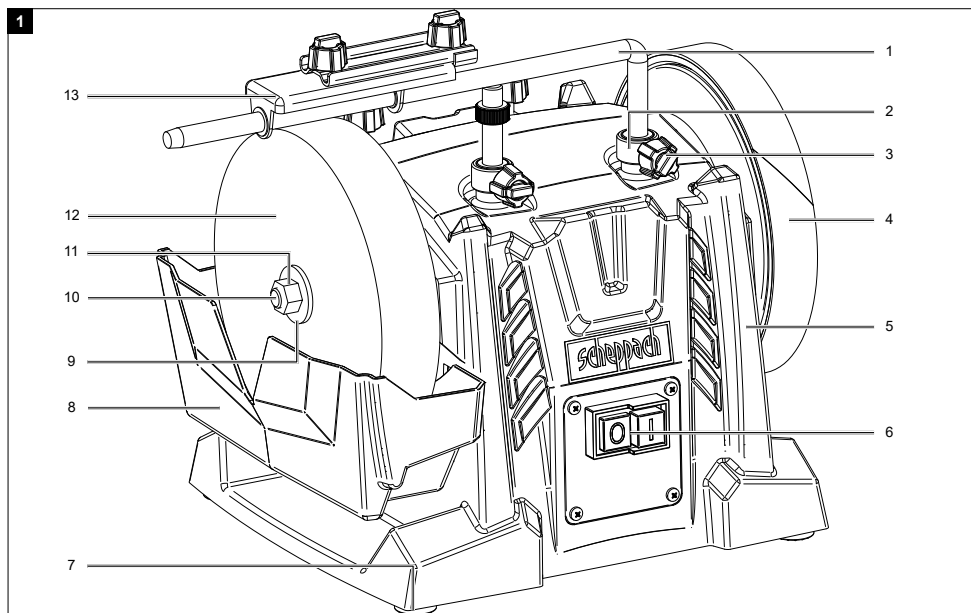
Rev.Nr.

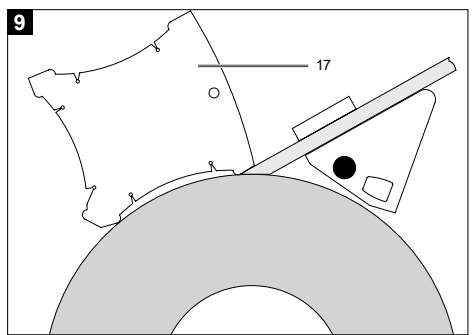
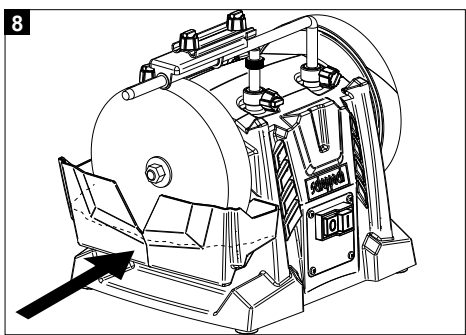
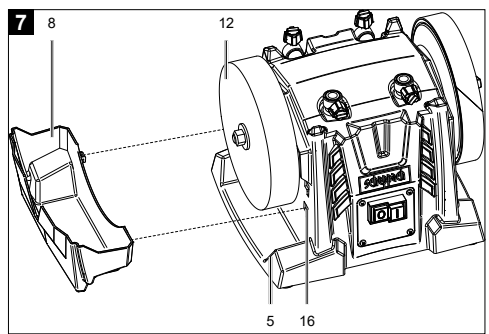
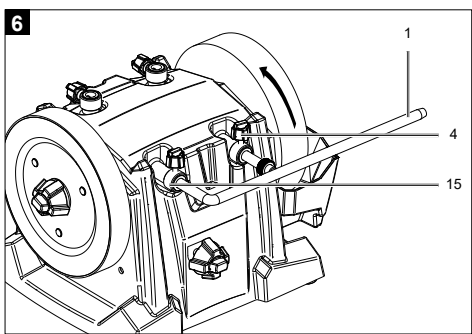
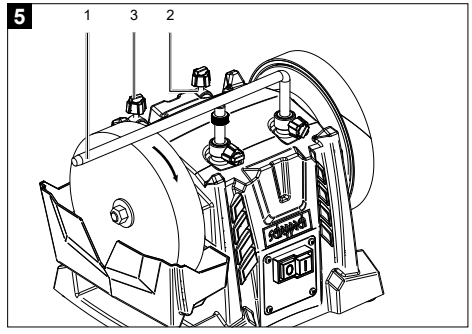
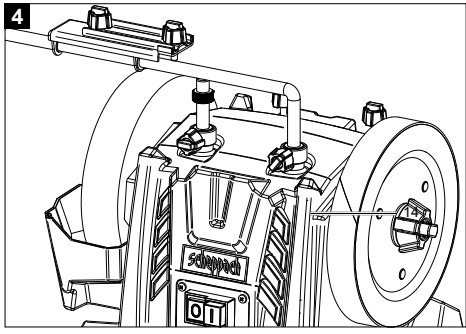
04/03/2026

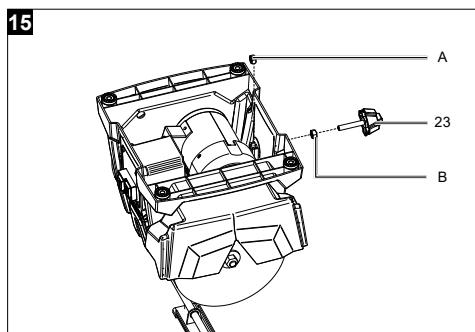
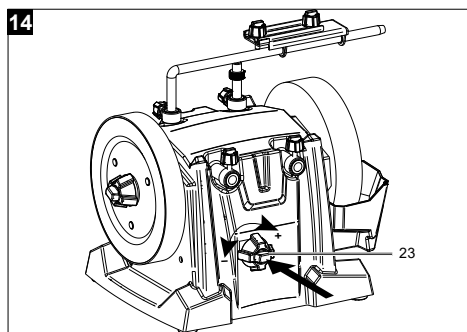
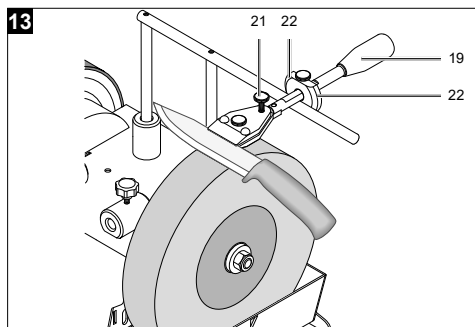
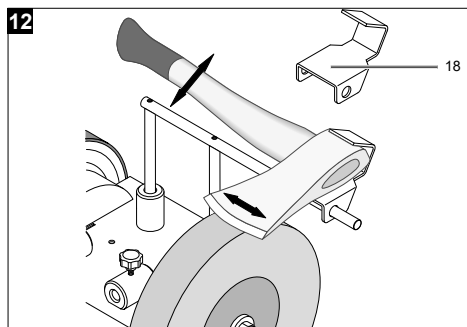
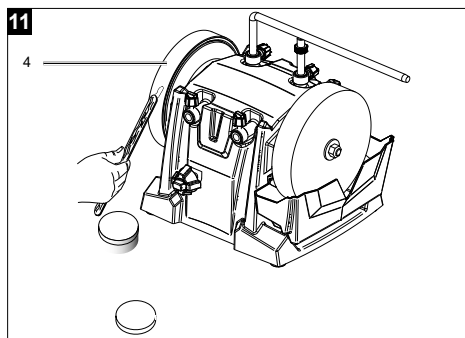
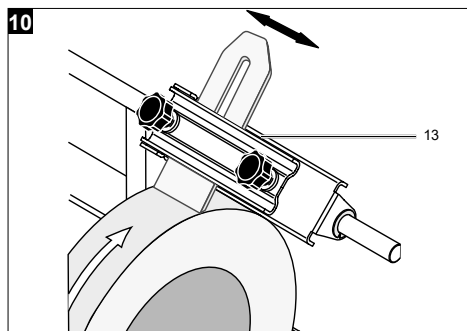


## Tiger 5000s Tiger 7000s

<b>DE</b>	<b>Nass-Schleifsystem</b> Originalbetriebsanleitung	5
<b>GB</b>	<b>Wet grinding system</b> Translation of original instruction manual	20
<b>EE</b>	<b>Märglihvimissüsteem</b> Originaalkäitusjuhendi tõlge	32
<b>LT</b>	<b>Šlapio šlifavimo sistema</b> Originalios naudojimo instrukcijos vertimas	43
<b>LV</b>	<b>Slīpēšanas sistēma mitrai slīpēšanai</b> Originalās lietošanas instrukcijas tulkojums	55
<b>SE</b>	<b>Våtslipsystem</b> Översättning av original-bruksanvisning	67
<b>FI</b>	<b>Märkähiomajärjestelmä</b> Käännös alkuperäisestä käyttöohjeesta	78
<b>DK</b>	<b>Våd-slipesystem</b> Oversættelse fra den oprindelige betjeningsvejledning	90
<b>NO</b>	<b>Våt-slipesystem</b> Original bruksanvisning	101







## Erklärung der Symbole auf dem Gerät

Die Verwendung von Symbolen in diesem Handbuch soll Ihre Aufmerksamkeit auf mögliche Risiken lenken. Die Sicherheitssymbole und Erklärungen, die diese begleiten, müssen genau verstanden werden. Die Warnungen selbst beseitigen keine Risiken und können korrekte Maßnahmen zum Verhüten von Unfällen nicht ersetzen.

	<p>Vor Inbetriebnahme Bedienungsanleitung und Sicherheitshinweise lesen und beachten!</p>
	<p>Tragen Sie eine Schutzbrille. Während der Arbeit entstehende Funken oder aus dem Gerät heraustretende Splitter, Späne und Stäube können Sichtverlust bewirken.</p>
	<p>Tragen Sie einen Gehörschutz. Die Einwirkung von Lärm kann Hörverlust bewirken.</p>
	<p>Tragen Sie eine Staubschutzmaske. Beim Bearbeiten von Holz und anderer Materialien kann gesundheitsschädlicher Staub entstehen. Asbesthaltiges Material darf nicht bearbeitet werden!</p>
	<p>Verletzungsgefahr durch sich drehendes Werkzeug! Halten Sie Ihre Hände fern.</p>
	<p>Dritte aus dem Gefahrenbereich fernhalten</p>
	<p>Das Produkt entspricht den geltenden europäischen Richtlinien.</p>
<p><b>⚠ Achtung!</b></p>	<p>In dieser Bedienungsanweisung haben wir Stellen, die Ihre Sicherheit betreffen, mit diesem Zeichen versehen</p>
	<p>Das Produkt entspricht den geltenden serbischen Richtlinien.</p>

<b>Inhaltsverzeichnis:</b>	<b>Seite:</b>
1. Einleitung .....	7
2. Gerätebeschreibung .....	7
3. Lieferumfang .....	7
4. Bestimmungsgemäße Verwendung .....	8
5. Allgemeine Sicherheitshinweise .....	8
6. Technische Daten .....	10
7. Auspacken .....	11
8. Aufbau / Vor Inbetriebnahme .....	11
9. Bedienung .....	13
10. Reinigung und Wartung .....	15
11. Lagerung und Transport .....	15
12. Elektrischer Anschluss .....	15
13. Entsorgung und Wiederverwertung .....	16
14. Störungsabhilfe .....	17
15. Konformitätserklärung .....	113

## 1. Einleitung

### Hersteller:

Scheppach GmbH  
Günzburger Straße 69  
D-89335 Ichenhausen

### Verehrter Kunde

Wir wünschen Ihnen viel Freude und Erfolg beim Arbeiten mit Ihrem neuen Gerät.

### Hinweis:

Der Hersteller dieses Gerätes haftet nach dem geltenden Produkthaftungsgesetz nicht für Schäden, die an diesem Gerät oder durch dieses Gerät entstehen bei:

- unsachgemäßer Behandlung
- Nichtbeachtung der Bedienungsanleitung
- Reparaturen durch Dritte, nicht autorisierte Fachkräfte
- Einbau und Austausch von nicht originalen Ersatzteilen
- nicht bestimmungsgemäßer Verwendung
- Ausfällen der elektrischen Anlage bei Nichtbeachtung der elektrischen Vorschriften und VDE-Bestimmungen 0100, DIN 57113 / VDE 0113

### Beachten Sie:

Lesen Sie vor der Montage und vor Inbetriebnahme den gesamten Text der Bedienungsanleitung durch.

Diese Bedienungsanleitung soll es Ihnen erleichtern, Ihr Gerät kennenzulernen und dessen bestimmungsgemäßen Einsatzmöglichkeiten zu nutzen.

Die Bedienungsanleitung enthält wichtige Hinweise, wie Sie mit dem Gerät sicher, fachgerecht und wirtschaftlich arbeiten, und wie Sie Gefahren vermeiden, Reparaturkosten sparen, Ausfallzeiten verringern und die Zuverlässigkeit und Lebensdauer des Gerätes erhöhen.

Zusätzlich zu den Sicherheitsbestimmungen dieser Bedienungsanleitung müssen Sie unbedingt die für den Betrieb des Gerätes geltenden Vorschriften Ihres Landes beachten.

Bewahren Sie die Bedienungsanleitung, in einer Plastikhülle geschützt vor Schmutz und Feuchtigkeit, bei dem Gerät auf. Sie muss von jeder Bedienungsperson vor Aufnahme der Arbeit gelesen und sorgfältig beachtet werden.

An dem Gerät dürfen nur Personen arbeiten, die im Gebrauch des Gerätes unterwiesen und über die damit verbundenen Gefahren unterrichtet sind. Das geforderte Mindestalter ist einzuhalten.

Neben den in dieser Bedienungsanleitung enthaltenen Sicherheitshinweisen und den besonderen Vorschriften Ihres Landes sind die für den Betrieb von baugleichen Maschinen allgemein anerkannten technischen Regeln zu beachten.

Wir übernehmen keine Haftung für Unfälle oder Schäden, die durch Nichtbeachten dieser Anleitung und den Sicherheitshinweisen entstehen.

## 2. Gerätebeschreibung

1. Werkstückauflage
2. Obere Aufnahme Werkstückauflage
3. Sterngriffschraube
4. Leder-Abziehscheibe
5. Maschinengehäuse
6. Ein-/Ausschalter
7. GummifüÙe
8. Wasserbehälter
9. Beilagscheibe
10. Schleifwelle
11. Mutter
12. Schleifstein
13. Vorrichtung für Stemmeisen
14. Sterngriffschraube für Leder-Abziehscheibe
15. Seitliche Aufnahme Werkstückauflage
16. Halterung für Wasserbehälter
17. Winkellehre
18. Vorrichtung für Äxte (5903205903, 5903206903)
19. Vorrichtung für Messer (5903205903, 5903206903)
20. Klemmschraube
21. Feststellschraube
22. Einstellring
23. Sterngriffschraube Rückseite

## 3. Lieferumfang

- Nassschleifmaschine
- Schleifstein
- Werkstückauflage
- Sterngriffschraube für Werkstückauflage
- Winkellehre
- Abziehpaste
- Vorrichtung für Stemmeisen
- Vorrichtung für Messer (5903205903, 5903206903)
- Vorrichtung für Äxte (5903205903, 5903206903)
- Steinpräparierer (5903205903, 5903206903)
- Bedienungsanleitung

## 4. Bestimmungsgemäße Verwendung

⚠ **Die Nassschleifmaschine ist ausschließlich mit dem angebotenen Werkzeug zum Schleifen von Stahl konstruiert (kein Hartmetall).**

- Die Maschine entspricht der gültigen EG-Maschinenrichtlinie.
- Alle Sicherheits- und Gefahrenhinweise an der Maschine beachten.
- Alle Sicherheits- und Gefahrenhinweise an der Maschine vollständig in lesbarem Zustand halten.
- Maschine nur in technisch einwandfreiem Zustand sowie bestimmungsgemäß, Sicherheits- und gefahrenbewusst unter Beachtung der Betriebsanleitung benutzen! Insbesondere Störungen, die die Sicherheit beeinträchtigen können, umgehend beseitigen (lassen)!
- Die Sicherheits-, Arbeits- und Wartungsvorschriften des Herstellers sowie die in den technischen Daten angegebenen Abmessungen müssen eingehalten werden.
- Die zutreffenden Unfallverhütungsvorschriften und die sonstigen, allgemein anerkannten sicherheitstechnischen Regeln müssen beachtet werden.
- Die Maschine darf nur von sachkundigen Personen genutzt, gewartet oder repariert werden, die damit vertraut und über die Gefahren unterrichtet sind. Eigenmächtige Veränderungen an der Maschine schließen eine Haftung des Herstellers für daraus resultierende Schäden aus.
- Die Maschine darf nur mit Originalzubehör und Original-Werkzeugen des Herstellers genutzt werden.
- Jeder darüber hinausgehende Gebrauch gilt als nicht bestimmungsgemäß. Für daraus resultierende Schäden haftet der Hersteller nicht, das Risiko dafür trägt allein der Benutzer.

Bitte beachten Sie, dass unsere Geräte bestimmungsgemäß nicht für den gewerblichen, handwerklichen oder industriellen Einsatz konstruiert wurden. Wir übernehmen keine Gewährleistung, wenn das Gerät in Gewerbe-, Handwerks- oder Industriebetrieben sowie bei gleichzusetzenden Tätigkeiten eingesetzt wird.

## 5. Allgemeine Sicherheitshinweise

**Allgemeine Sicherheitshinweise für Elektrowerkzeuge**

### ⚠ **WARNUNG!**

**Lesen Sie alle Sicherheitshinweise, Anweisungen, Abbildungen und technischen Daten, mit denen dieses Elektrowerkzeug versehen ist.**

Versäumnisse bei der Einhaltung der nachfolgenden Anweisungen können elektrischen Schlag, Brand und/oder schwere Verletzungen verursachen.

**Bewahren Sie alle Sicherheitshinweise und Anweisungen für die Zukunft auf.**

Der in den Sicherheitshinweisen verwendete Begriff „Elektrowerkzeug“ bezieht sich auf netzbetriebene Elektrowerkzeuge (mit Netzleitung) und auf akkubetriebene Elektrowerkzeuge (ohne Netzleitung).

### 1. Arbeitsplatzsicherheit

- a) **Halten Sie Ihren Arbeitsbereich sauber und gut beleuchtet.** Unordnung oder unbeleuchtete Arbeitsbereiche können zu Unfällen führen.
- b) **Arbeiten Sie mit dem Elektrowerkzeug nicht in explosionsgefährdeter Umgebung, in der sich brennbare Flüssigkeiten, Gase oder Stäube befinden.** Elektrowerkzeuge erzeugen Funken, die den Staub oder die Dämpfe entzünden können.
- c) **Halten Sie Kinder und andere Personen während der Benutzung des Elektrowerkzeugs fern.** Bei Ablenkung können Sie die Kontrolle über das Elektrowerkzeug verlieren.

### 2. Elektrische Sicherheit

- a) **Der Anschlussstecker des Elektrowerkzeugs muss in die Steckdose passen. Der Stecker darf in keiner Weise verändert werden. Verwenden Sie keine Adapterstecker gemeinsam mit schutzgeerdeten Elektrowerkzeugen.** Unveränderte Stecker und passende Steckdosen verringern das Risiko eines elektrischen Schlages.
- b) **Vermeiden Sie Körperkontakt mit geerdeten Oberflächen wie von Rohren, Heizungen, Herden und Kühlschränken.** Es besteht ein erhöhtes Risiko durch elektrischen Schlag, wenn Ihr Körper geerdet ist.
- c) **Halten Sie Ihre Elektrowerkzeuge von Regen oder Nässe fern.** Das Eindringen von Wasser in ein Elektrogerät erhöht das Risiko eines elektrischen Schlages.

- d) **Zweckentfremden Sie die Anschlussleitung nicht, um das Elektrowerkzeug zu tragen, aufzuhängen oder um den Stecker aus der Steckdose zu ziehen. Halten Sie die Anschlussleitung fern von Hitze, Öl, scharfen Kanten oder sich bewegenden Teilen.** Beschädigte oder verwickelte Anschlussleitungen erhöhen das Risiko eines elektrischen Schlages.
- e) **Wenn Sie mit einem Elektrowerkzeug im Freien arbeiten, verwenden Sie nur Verlängerungsleitungen, die auch für den Außenbereich geeignet sind.** Die Anwendung einer für den Außenbereich geeigneten Verlängerungsleitung verringert das Risiko eines elektrischen Schlages.
- f) **Wenn der Betrieb des Elektrowerkzeugs in feuchter Umgebung nicht vermeidbar ist, verwenden Sie einen Fehlerstromschutzschalter.** Der Einsatz eines Fehlerstromschutzschalters vermindert das Risiko eines elektrischen Schlages.

### 3. Sicherheit von Personen

- a) **Seien Sie aufmerksam, achten Sie darauf, was Sie tun, und gehen Sie mit Vernunft an die Arbeit mit einem Elektrowerkzeug. Benutzen Sie kein Elektrowerkzeug, wenn Sie müde sind oder unter dem Einfluss von Drogen, Alkohol oder Medikamenten stehen.** Ein Moment der Unachtsamkeit beim Gebrauch des Elektrowerkzeugs kann zu ernsthaften Verletzungen führen.
- b) **Tragen Sie persönliche Schutzausrüstung und immer eine Schutzbrille.** Das Tragen persönlicher Schutzausrüstung, wie Staubmaske, rutschfeste Sicherheitsschuhe, Schutzhelm oder Gehörschutz, je nach Art und Einsatz des Elektrowerkzeugs, verringert das Risiko von Verletzungen.
- c) **Vermeiden Sie eine unbeabsichtigte Inbetriebnahme. Vergewissern Sie sich, dass das Elektrowerkzeug ausgeschaltet ist, bevor Sie es an die Stromversorgung und/oder den Akku anschließen, es aufnehmen oder tragen.** Wenn Sie beim Tragen des Elektrowerkzeugs den Finger am Schalter haben oder das Elektrowerkzeug eingeschaltet an die Stromversorgung anschließen, kann dies zu Unfällen führen.
- d) **Entfernen Sie Einstellwerkzeuge oder Schraubenschlüssel, bevor Sie das Elektrowerkzeug einschalten.** Ein Werkzeug oder Schlüssel, der sich in einem drehenden Teil des Elektrowerkzeugs befindet, kann zu Verletzungen führen.

- e) **Vermeiden Sie eine abnormale Körperhaltung. Sorgen Sie für einen sicheren Stand und behalten Sie jederzeit das Gleichgewicht.** Dadurch können Sie das Elektrowerkzeug in unerwarteten Situationen besser kontrollieren.
- f) **Tragen Sie geeignete Kleidung. Tragen Sie keine weite Kleidung oder Schmuck. Halten Sie Haare und Kleidung fern von sich bewegenden Teilen.** Lockere Kleidung, Schmuck oder lange Haare können von sich bewegenden Teilen erfasst werden.
- g) **Wenn Staubabsaug- und -auffangeinrichtungen montiert werden können, sind diese anzuschließen und richtig zu verwenden.** Die Verwendung einer Staubabsaugung kann Gefährdungen durch Staub verringern.
- h) **Wiegen Sie sich nicht in falscher Sicherheit und setzen Sie sich nicht über die Sicherheitsregeln für Elektrowerkzeuge hinweg, auch wenn Sie nach vielfachem Gebrauch mit dem Elektrowerkzeug vertraut sind.** Achtloses Handeln kann binnen Sekundenbruchteilen zu schweren Verletzungen führen.

### 4. Verwendung und Behandlung des Elektrowerkzeugs

- a) **Überlasten Sie das Elektrowerkzeug nicht. Verwenden Sie für Ihre Arbeit das dafür bestimmte Elektrowerkzeug.** Mit dem passenden Elektrowerkzeug arbeiten Sie besser und sicherer im angegebenen Leistungsbereich.
- b) **Benutzen Sie kein Elektrowerkzeug, dessen Schalter defekt ist.** Ein Elektrowerkzeug, das sich nicht mehr ein- oder ausschalten lässt, ist gefährlich und muss repariert werden.
- c) **Ziehen Sie den Stecker aus der Steckdose und/oder entfernen Sie einen abnehmbaren Akku, bevor Sie Geräteeinstellungen vornehmen, Einsatzwerkzeugteile wechseln oder das Elektrowerkzeug weglegen.** Diese Vorsichtsmaßnahme verhindert den unbeabsichtigten Start des Elektrowerkzeugs.
- d) **Bewahren Sie unbenutzte Elektrowerkzeuge außerhalb der Reichweite von Kindern auf. Lassen Sie keine Personen das Elektrowerkzeug benutzen, die mit diesem nicht vertraut sind oder diese Anweisungen nicht gelesen haben.** Elektrowerkzeuge sind gefährlich, wenn Sie von unerfahrenen Personen benutzt werden.

- e) **Pflegen Sie Elektrowerkzeuge und Zubehör mit Sorgfalt. Kontrollieren Sie, ob bewegliche Teile einwandfrei funktionieren und nicht klemmen, ob Teile gebrochen oder so beschädigt sind, dass die Funktion des Elektrowerkzeugs beeinträchtigt ist. Lassen Sie beschädigte Teile vor dem Einsatz des Elektrowerkzeugs reparieren.** Viele Unfälle haben ihre Ursache in schlecht gewarteten Elektrowerkzeugen.
- f) **Halten Sie Schneidwerkzeuge scharf und sauber.** Sorgfältig gepflegte Schneidwerkzeuge mit scharfen Schneidkanten verklemmen sich weniger und sind leichter zu führen.
- g) **Verwenden Sie Elektrowerkzeug, Zubehör und Einsatzwerkzeug usw. entsprechend diesen Anweisungen. Berücksichtigen Sie dabei die Arbeitsbedingungen und die auszuführende Tätigkeit.** Der Gebrauch von Elektrowerkzeugen für andere als die vorgesehenen Anwendungen kann zu gefährlichen Situationen führen.
- h) **Halten Sie Griffe und Griffflächen trocken, sauber und frei von Öl und Fett.** Rutschige Griffe und Griffflächen erlauben keine sichere Bedienung und Kontrolle des Elektrowerkzeugs in unvorhergesehenen Situationen.

**5. Service**

- a) **Lassen Sie Ihr Elektrowerkzeug nur von qualifiziertem Fachpersonal und nur mit Originalersatzteilen reparieren.** Damit wird sichergestellt, dass die Sicherheit des Elektrowerkzeuges erhalten bleibt.

**⚠ ACHTUNG!**

Dieses Elektrowerkzeug erzeugt während des Betriebs ein elektromagnetisches Feld. Dieses Feld kann unter bestimmten Umständen aktive oder passive medizinische Implantate beeinträchtigen. Um die Gefahr von ernsthaften oder tödlichen Verletzungen zu verringern, empfehlen wir Personen mit medizinischen Implantaten ihren Arzt und den Hersteller vom medizinischen Implantat zu konsultieren, bevor die Maschine bedient wird.

**Sicherheitshinweise für Tischschleifmaschinen**

- a) **Verwenden Sie keine beschädigten Einsatzwerkzeuge. Kontrollieren Sie vor jeder Verwendung Einsatzwerkzeuge wie Schleifscheiben auf Absplitterungen und Risse.**

**Wenn Sie das Einsatzwerkzeug kontrolliert und eingesetzt haben, halten Sie und in der Nähe befindliche Personen sich außerhalb der Ebene des rotierenden Einsatzwerkzeugs auf und lassen Sie das Gerät 1 min lang mit Höchstdrehzahl laufen.** Beschädigte Einsatzwerkzeuge brechen meist in dieser Testzeit.

- b) **Die Zulässige Drehzahl des Einsatzwerkzeugs muss mindestens so hoch sein wie die auf dem Elektrowerkzeug angegebene Höchstdrehzahl.** Zubehör, das sich schneller als zulässig dreht, kann zerbrechen und umherfliegen.
- c) **Schleifen Sie niemals auf den Seitenflächen der Schleifscheibe.** Schleifen auf den Seitenflächen kann die Schleifscheibe bersten und auseinanderliegen lassen.

**Restrisiken**

⚠ Die Maschine ist nach dem Stand der Technik und den anerkannten sicherheitstechnischen Regeln gebaut. Dennoch können beim Arbeiten einzelne Restrisiken auftreten.

- Verletzungsgefahr für Finger und Hände durch die rotierende Schleifscheibe.
- Gefährdung durch Strom bei Verwendung nicht ordnungsgemäßer Elektroanschlussleitungen.
- Des Weiteren können trotz aller getroffener Vorkehrungen nicht offensichtliche Restrisiken bestehen.
- Restrisiken können minimiert werden, wenn die Sicherheitshinweise und die Bestimmungsgemäße Verwendung, sowie die Bedienungsanweisung insgesamt beachtet werden.

**6. Technische Daten**

<b>Tiger 5000S</b>	
Motor	230 - 240 V~ / 50 Hz
Aufnahmeleistung S1	120 W
Betriebsart	S2 30min 150 W
Motordrehzahl	1490 min <sup>-1</sup>
Leerlaufdrehzahl Schleifstein	115 min <sup>-1</sup>
Schleifstein	Ø 200 x 40 x Ø12 mm
Baumaße L x B x H	460 x 310 x 355 mm
Gewicht	9,5 kg

Tiger 7000S	
Motor	230 - 240 V~ / 50 Hz
Aufnahmeleistung S1	150 W
Betriebsart	S2 30min 200 W
Motordrehzahl	1490 min <sup>-1</sup>
Leerlaufdrehzahl Schleifstein	115 min <sup>-1</sup>
Schleifstein	Ø 250 x 50 x Ø12 mm
Baumaße L x B x H	480 x 320 x 400 mm
Gewicht	12,3 kg

Technische Änderungen vorbehalten!

**Einschaltdauer:**

Die Einschaltdauer S2 30 min (Kurzzeitbetrieb) sagt aus, dass der Motor mit der Nennleistung (150W) nur für die auf dem Datenschild angegebene Zeit (30 min) dauernd belastet werden darf. Andernfalls würde er sich unzulässig erwärmen. Während der Pause kühlt sich der Motor wieder auf seine Ausgangstemperatur ab.

**Geräusch**

Die Geräuschwerte wurden entsprechend EN 62841 ermittelt.

Schalldruckpegel L <sub>pA</sub> .....	66 dB
Unsicherheit K <sub>pA</sub> .....	3 dB
Schallleistungspegel L <sub>WA</sub> .....	79 dB
Unsicherheit K <sub>WA</sub> .....	3 dB

**⚠ WARNUNG**

Zu hohe und häufige Lärmbelastungen können zu Gehörschäden oder Hörverlust führen.

- Tragen Sie einen Gehörschutz
- Legen Sie Pausen ein.

Schwingungsgesamtwerte (Vektorsumme dreier Richtungen) ermittelt entsprechend EN 62841.

**HINWEIS:** Die angegebenen Geräuschemissionswerte sind nach einem genormten Prüfverfahren gemessen worden und können zum Vergleich eines Elektrowerkzeugs mit einem anderen verwendet werden können. Die angegebenen Geräuschemissionswerte können auch zu einer vorläufigen Einschätzung der Belastung verwendet werden.

**WARNUNG:** Die Geräuschemissionen können während der tatsächlichen Benutzung des Elektrowerkzeugs von den Angabewerten abweichen, abhängig von der Art und Weise, in der das Elektrowerkzeug verwendet wird, insbesondere, welche Art von Werkstück bearbeitet wird.

Ergreifen Sie Maßnahmen, um sich gegen Lärmbelastungen zu schützen.

Berücksichtigen Sie dabei den gesamten Arbeitsablauf, also auch Zeitpunkte, zu denen das Elektrowerkzeug ohne Last arbeitet oder ausgeschaltet ist.

Geeignete Maßnahmen umfassen unter anderem eine regelmäßige Wartung und Pflege des Elektrowerkzeuges und der Einsatzwerkzeuge, regelmäßige Pausen sowie eine gute Planung der Arbeitsabläufe.

**7. Auspacken**

- Öffnen Sie die Verpackung und nehmen Sie das Gerät vorsichtig heraus.
- Entfernen Sie das Verpackungsmaterial sowie Verpackungs- und Transportsicherungen (falls vorhanden).
- Überprüfen Sie, ob der Lieferumfang vollständig ist.
- Kontrollieren Sie das Gerät und die Zubehörteile auf Transportschäden. Bei Beanstandungen muss sofort der Zubringer verständigt werden. Spätere Reklamationen werden nicht anerkannt.
- Bewahren Sie die Verpackung nach Möglichkeit bis zum Ablauf der Garantiezeit auf.
- Machen Sie sich vor dem Einsatz anhand der Bedienungsanleitung mit dem Gerät vertraut.
- Verwenden Sie bei Zubehör sowie Verschleiß- und Ersatzteilen nur Originalteile. Ersatzteile erhalten Sie bei Ihrem Fachhändler.
- Geben Sie bei Bestellungen unsere Artikelnummern sowie Typ und Baujahr des Gerätes an.

**⚠ ACHTUNG!**

**Gerät und Verpackungsmaterial sind kein Kinderspielzeug! Kinder dürfen nicht mit Kunststoffbeuteln, Folien und Kleinteilen spielen! Es besteht Verschluckungs- und Erstickungsgefahr!**

**8. Aufbau / Vor Inbetriebnahme**

**⚠ ACHTUNG!**

**Vor der Inbetriebnahme das Gerät unbedingt komplett montieren!**

## ACHTUNG!

**Vor Erstinbetriebnahme unbedingt die Transportsicherungsschraube A entfernen! (Abb. 2)**

### ⚠ Warnung!

Stellen Sie immer sicher, dass die Maschine ausgeschaltet und von der Stromversorgung getrennt ist, bevor Sie Einstellungen am Gerät vornehmen.

- Alle Abdeckungen und Sicherheitsvorrichtungen müssen vor dem Einschalten des Geräts ordnungsgemäß angebracht werden.
- Der Schleifstein muss frei laufen können.
- Vergewissern Sie sich vor dem Betätigen des Ein / Aus-Schalters, dass der Schleifstein und die Abziehscheibe korrekt montiert sind und die beweglichen Teile des Geräts reibungslos funktionieren. Überprüfen Sie beide durch Sichtprüfung auf Mängel.
- Ersetzen Sie einen beschädigten oder abgenutzten Schleifstein.

### Installation und Einstellung

Bitte stellen Sie sicher, dass Ihre Schleifmaschine aufrecht und stabil auf einem festen Untergrund bei ausreichender Beleuchtung steht.

Die Maschine hat keine Vorder- oder Rückseite. Sie können wahlweise mit oder gegen die Drehrichtung schleifen.

Erforderliches Werkzeug für alle Montage- / Einstellschritte:

- Gabelschlüssel 19 mm (nicht im Lieferumfang enthalten).

Der Schleifstein ist aus Verpackungsgründen nicht vormontiert.

### ⚠ Warnung!

Schließen Sie das Gerät erst an die Stromversorgung an, wenn die Montage abgeschlossen ist. Nichtbeachtung kann zu versehentlichem Starten und möglicherweise schweren Verletzungen führen.

### Klangtest

Überprüfen Sie den Schleifstein auf Risse und führen Sie einen Klangtest auf Risse durch.

- Für den Klangtest muss der Schleifstein aus der Maschine entfernt werden. Der Schleifstein steht aufrecht auf dem Boden. Verwenden Sie auf einem harten Boden eine ein Stück Holz als Auflage. Der Schleifstein muss trocken sein.

- Die Schleifscheibe leicht mit einem nichtmetallischen Hammer anschlagen. Eine rissfreie Scheibe hat einen hohen, rein glockenartigen Klang. Eine Scheibe, die einen Riss aufweist, erzeugt einen dumpfen Klang. Wenn der Schleifstein fehlerfrei ist, kann er montiert werden.

### Montage des Schleifsteins (Abb. 3+4)

Verwenden Sie nur Schleifsteine mit den gleichen technischen Daten (siehe 6. Technische Daten).

- Entfernen Sie die Mutter (11) mit einem Gabelschlüssel, die äußere Beilagscheibe (9) und die Pappransporthülse der Schleifwelle (10). Halten Sie dazu den Sterngriff für die Leder-Abziehscheibe (14) fest. Achtung: Linksgewinde.
- Der Wassertank (8) muss entfernt sein.
- Setzen Sie den Schleifstein (12) auf die Schleifwelle (10). Die innere Unterlegscheibe muss sich hinter dem Schleifstein befinden.
- Den Schleifstein (12) wie in Abb. 3 gezeigt montieren.
- Befestigen Sie den Schleifstein mit der Beilagscheibe (9) und der Mutter (11) mit einem Gabelschlüssel. Halten Sie dazu den Sterngriff der Leder-Abziehscheibe (14) gegen. Achtung: Linksgewinde.

### Montage der Werkstückauflage (1) (Abb. 5 + 6)

Die Werkstückauflage (1) kann sowohl an der oberen Aufnahme für Werkstückauflage (2) als auch an der seitlichen Aufnahme für Werkstückauflage (15) befestigt werden. Dies hängt davon ab, ob Sie mit oder gegen die Schleifrichtung arbeiten möchten.

### Montage obere Aufnahme

- Um die Werkstückauflage (1) an der oberen Aufnahme für Werkstückauflage (2) zu befestigen, bringen Sie zuerst die beiden losen Sterngriffschrauben (3) an. Drehen Sie sie mit ca. 2-3 Umdrehungen an der vorgesehenen Stelle in die obere Werkstückauflage (2) (Bohrung mit Gewinde).
- Anschließend die Werkstückauflage in die Bohrungen der oberen Aufnahmen für Werkstückauflage (2) einführen.
- Befestigen Sie diese mit den beiden Sterngriffschrauben (3) in der gewünschten Höhe.

### Montage seitliche Aufnahme

- Die beiden Sterngriffschrauben (3) für die seitliche Aufnahme für Werkstückauflage (15) sind vormontiert.
- Um hier die Werkstückauflage (1) zu montieren, stecken Sie die Werkstückauflage in die Bohrungen der seitlichen Aufnahme für Werkstückauflage (15).

- Die Werkstückauflage (1) ist jetzt für den ersten Schritt fixiert.

#### Montage des Wasserbehälters (Abb. 7 + 8)

- Befestigen Sie den Wassertank (8) in der untersten Position an den Halterungen für den Wassertank (16) (hinter dem Schleifstein) am Maschinengehäuse (5). (Abb. 7)
- Füllen Sie es dann bis zur Aussparung mit Wasser. (Abb. 8)

#### Montage Sterngriffschraube Rückseite (Abb. 14 + 15)

- Setzen Sie eine Mutter (A) in die Aussparung.
- Drehen Sie die zweite Mutter (B) auf die Sterngriffschraube Rückseite (23).
- Drehen Sie die Sterngriffschraube Rückseite (23) durch das Maschinengehäuse in die Mutter (A), bis ein leichter Widerstand zu spüren ist.
- Kontorn Sie nun beide Muttern (A + B)

## 9. Bedienung

### ACHTUNG!

Vor allen Wartungs- Umrüst- und Montagearbeiten ist der Netzstecker zu ziehen.

### ACHTUNG!

**Vor Erstinbetriebnahme unbedingt die Transportsicherungsschraube A entfernen! (Abb. 2)**

#### Schleifrichtung (Abb. 5 + 6)

Es hängt hauptsächlich von Ihren Anforderungen ab, ob Sie mit oder gegen die Schleifrichtung arbeiten möchten.

Wenn Sie große Stahlmengen schnell entfernen möchten (z. B. von sehr alten, rostigen Werkzeugen) oder wenn Sie grobe Werkzeuge wie Äxte schleifen möchten, wird empfohlen, gegen die Schleifrichtung zu arbeiten.

Wenn Sie genauer schleifen möchten, empfehlen wir, mit der Schleifrichtung zu arbeiten. Dies gilt zum Beispiel für das Schleifen von Werkzeugen und Messern. Bitte beachten Sie, dass der Schleifvorgang verlangsamt wird, wenn Sie mit der Drehrichtung arbeiten. Bitte prüfen Sie vor jedem Arbeitsgang, ob die Oberfläche des Schleifsteins eben ist. Senken Sie dazu die Werkstückauflage auf den Stein und drehen Sie sie manuell um 360°. Bei Bedarf unebenes Material mit einem Steinschneidegerät abdrehen.

#### Wasserbehälter (Abb. 8)

- Füllen Sie den Wasserbehälter bis zur Aussparung mit Wasser. Der Schleifstein saugt sich mit Wasser voll. Bei Bedarf Wasser nachfüllen. Schleifen Sie nicht ohne Wasser. Da der Durchmesser des Schleifsteins mit der Anzahl der Schleifvorgänge abnimmt, berührt der Schleifstein (12) das Wasser im Wassertank (8) nicht mehr. Der Schleifstein kann kein Wasser mehr aufnehmen. Der Wassertank (8) muss gegebenenfalls in der oberen Halterung für den Wassertank (16) platziert werden.
- Wenn der Schleifvorgang abgeschlossen ist, senken Sie den Wasserbehälter ab, um zu verhindern, dass sich der Schleifstein längere Zeit im Wasser befindet.
- Leeren Sie den Wasserbehälter regelmäßig. Andernfalls sammeln sich Stahlpartikel und Schleifstaub im Reservoir an und verdichten sich.
- **Expertentipp:** Solche Ansammlungen können vermieden werden, wenn Sie einen Magneten ins Wasser legen.

#### Winkellehre (Abb. 9)

Messen Sie den Winkel des Werkstückes indem Sie die Schneide mit den Kerben vergleichen. Anschließend stellen Sie den ermittelten Winkel am Gerät ein, indem Sie die Höhe der Werkstückauflage ändern. Führen Sie dazu die folgenden Schritte durch:

- Klemmen Sie zuerst das Werkzeug in das Gerät und setzen Sie das Gerät auf die Werkstückauflage.
- Halten Sie dann den Winkelmesser mit dem gewünschten Winkel an die Werkzeugschneide.
- Stellen Sie nun die Höhe der Werkstückauflage so ein, dass das vordere Ende des Winkelmessers direkt am Schleifstein anliegt. Bitte achten Sie darauf, dass der Winkelmesser immer mit der Werkzeugschneide fluchtet.
- **Hinweis:** Die auf dem Winkelmesser angegebenen Werte sind nur Richtwerte. Natürlich können Sie diese Werte entsprechend Ihren Anforderungen ändern.

#### Schleifen (Abb. 10) mit der Vorrichtung für Stemmeisen

Da sich der Schleifstein nur langsam dreht, ist eine Bewegung in seitlicher Richtung zu erkennen. Dies ist normal und übt keinen negativen Einfluss auf das Schleifergebnis aus.

**Expertentipp:** Neue Werkzeuge zeigen noch Spuren des Produktionsprozesses. Sie können die Lebensdauer Ihrer Werkzeuge erheblich verlängern, wenn Sie sie vor der ersten Anwendung auf beiden Seiten der Schneide schleifen. Sie schleifen einfach die Rückseite im Freihandmodus auf der Vertikalen des Schleifsteins und die Vorderseite wie folgt:

- Nachdem Sie den Winkel eingestellt haben, setzen Sie das im Gerät montierte Werkzeug in die Universalhalterung ein, schalten den Motor ein und starten den Schleifvorgang.
- Drücken Sie das Werkzeug in der Nähe der Schneidkante gleichmäßig auf den Schleifstein und bewegen Sie es quer über den Stein.
- Bitte achten Sie darauf, dass immer mindestens die Hälfte der Schneidenbreite mit dem Schleifstein in Berührung kommt, um Beschädigungen des Steins zu vermeiden.
- Um feinere Schleifergebnisse zu erzielen, bereiten Sie den Stein mit einem Steinvorbereiter vor. Dadurch erhöhen Sie die Körnung von 250 auf ca. 1000.

#### **Abziehen (Abb. 11)**

**Niemals gegen die Richtung der Leder-Abziehscheibe schärfen! Andernfalls schneidet das Werkzeug in das Leder!**

- Die Leder-Abziehscheibe mit Maschinenöl imprägnieren.
- Tragen Sie dann die Schleifpaste auf die Leder-Abziehscheibe auf.
- Schalten Sie das Gerät ein und verteilen Sie die Schleifpaste, indem Sie das Werkstück mit kreisenden Bewegungen auf das Rad drücken.
- Diese Vorbereitungen reichen für fünf bis zehn Werkzeuge.
- Anschließend beginnen Sie erneut mit einer neuen Schicht Maschinenöl, gefolgt von Schleifpaste. Diese Maßnahmen erhöhen die Lebensdauer des Leders und die Qualität Ihrer Werkzeuge.
- **Expertentipp:** Sie können im Freihandmodus abziehen. Ein genaueres Ergebnis erzielen Sie, wenn Sie das Werkzeug mit Hilfe der jeweiligen Vorrichtung abziehen.

#### **Schleifen mit der Vorrichtung für Äxte (Abb. 12)**

(5903205903, 5903206903)

Für Äxte mit einer Länge von bis zu 170 mm. Größere Äxte werden geschliffen, ohne eine Schleifauflage auf der Werkzeugaufgabe zu verwenden.

- Die Vorrichtung besteht aus einer keilförmigen Auflage, in die Axt eingespannt wird, wenn Sie gegen die Richtung der Schneide schleifen.
- Bei Bedarf kann die Leder-Abziehscheibe entfernt werden, um mehr Platz für den Griff zu schaffen.
- **Abziehen: Immer mit der Drehrichtung schärfen.**

#### **Schleifen mit den Messervorrichtungen (Abb. 13)**

(5903205903, 5903206903)

Die Messervorrichtungen sind für Messer mit einer Schneide von ca. 40 - 100 mm und 100 - 200 mm und zum Ziehen von Messern ausgelegt.

- Der Kantenwinkel wird mit der Werkzeugaufgabe und dem Stelling eingestellt.
- Die Schleifaufgabe besteht aus einem Träger, einer Klemmplatte mit einer Feststellschraube und einer Bindschraube sowie einem Stelling (22).
- Das Messer festklemmen:
- Die Klemmschraube (21) muss gelöst sein.
- Das Messer mit der Klemmschraube (21) festklemmen.
- Dann mit der Bindschraube (20) befestigen.
- Das Messer ist nun fest in den Rest eingespannt.
- Der Kantenwinkel an der Messerspitze hängt vom Abstand zum Griff und der Spitze ab, an der das Messer eingespannt ist.
- Wenn das Messer richtig eingespannt ist, ist der Kantenwinkel über die gesamte Klinge gleich. Verwenden Sie den Kantenwinkel des vorherigen Schleifvorgangs oder stellen Sie den Kantenwinkel mit der Einstelllehre mit der Werkzeugaufgabe grob ein.
- Die Feineinstellung kann über den Einstelling (22) am Gerät erfolgen.
- **Abziehen: Immer mit der Drehrichtung schärfen.**

#### **Ein- / Ausschalter (6) (Abb. 1)**

- Zum Einschalten der Maschine die grüne Taste „I“ drücken.
- Um das Gerät wieder auszuschalten, drücken Sie die rote Taste „0“.

#### **Reibradverstellung mit der Sterngriffschraube an der Rückseite (Abb. 15)**

- Mit der Sterngriffschraube Rückseite (23) an der Rückseite des Maschinengehäuses (siehe Abbildung 15) können Sie den Anpressdruck auf das Reibrad einstellen. Dies kann nötig sein, wenn beim Schärfen oder Abziehen die Leder-Abziehscheibe oder der Schleifstein stehen bleibt. Durch Drehen der Sternschraube im Uhrzeigersinn wird die Spannung erhöht.

Ziehen Sie die Sterngriffschraube nur so weit an, bis Sie einen leichten Widerstand spüren. Nicht überdrehen.

**Wichtig:**

**Nach dem Arbeiten mit der Maschine muss die Rückseite der Sterngriffschraube (23) immer gegen den Uhrzeigersinn gelöst werden, damit die Motorwelle nicht mehr gegen das Reibrad drückt.**

## 10. Reinigung und Wartung

**⚠ Warnung!**

Vor Einstell-, Wartungs- oder Servicearbeiten die Maschine ausschalten und den Netzstecker ziehen!

**Reinigung**

Halten Sie alle Sicherheitsvorrichtungen, Lüftungsschlitze und das Motorgehäuse so weit wie möglich frei von Schmutz und Staub. Wischen Sie das Gerät mit einem sauberen Tuch ab oder blasen Sie es mit Druckluft bei niedrigem Druck.

Wir empfehlen, das Gerät nach jedem Gebrauch sofort zu reinigen.

**Wartung**

Im Geräteinneren befinden sich keine weiteren zu wartenden Teile.

**Service Information**

Bitte beachten Sie, dass die folgenden Teile dieses Produkts normalem oder natürlichem Verschleiß unterliegen und daher auch als Verbrauchsmaterial benötigt werden.

Verschleißteile \*: Schleifstein, Schleifpaste, Lederhonscheibe, Reibrad

\* Nicht zwingend im Lieferumfang enthalten!

Ersatzteile und Zubehör erhalten Sie in unserem Service-Center. Scannen Sie hierzu den QR-Code auf der Titelseite.

## 11. Lagerung und Transport

Bewahren Sie Geräte und Zubehör außerhalb der Reichweite von Kindern an einem dunklen und trockenen Ort über dem Gefrierpunkt auf. Die ideale Lagertemperatur liegt zwischen 5 und 30 ° C. Bewahren Sie das Elektrowerkzeug in der Originalverpackung auf. Bewahren Sie den Schleifstein an einem kühlen, trockenen und dunklen Ort auf.

**⚠ Achtung!**

Das Gerät muss während des Transports unbedingt gegen Herunterfallen oder Umkippen gesichert sein. Die Maschine darf nur an ihrem Rahmen angehoben und transportiert werden.

## 12. Elektrischer Anschluss

⚠ Der installierte Elektromotor ist betriebsfertig abgeschlossen.

Der Anschluss entspricht den einschlägigen VDE- und DIN-Bestimmungen.

**Der kundenseitige Netzanschluss sowie die verwendete Verlängerungsleitung müssen diesen Vorschriften bzw. den örtlichen EVU-Vorschriften entsprechen.**

**Schadhafte Elektroanschlussleitungen**

An elektrischen Anschlussleitungen entstehen oft Isolationsschäden.

**Mögliche Ursachen:**

- Druckstellen, wenn Anschlussleitungen durch Fenster- oder Türspalten geführt werden.
- Knickstellen durch unsachgemäße Befestigung oder Führung der Anschlussleitung.
- Schnittstellen durch Überfahren der Anschlussleitung.
- Isolationsschäden durch Herausreißen aus der Wandsteckdose.
- Risse durch Alterung der Isolation.

Solche schadhafte Elektroanschlussleitungen dürfen nicht verwendet werden und sind auf Grund der Isolationsschäden lebensgefährlich!

Elektrische Anschlussleitungen regelmäßig auf Schäden überprüfen. Achten Sie darauf, dass beim Überprüfen die Anschlussleitung nicht am Stromnetz hängt. Elektrische Anschlussleitungen müssen den einschlägigen VDE- und DIN-Bestimmungen und den örtlichen EVE-Vorschriften entsprechen.

Verwenden Sie nur Anschlussleitungen mit Kennzeichnung H05-VV-F.

Ein Aufdruck der Typenbezeichnung auf dem Anschlusskabel ist Vorschrift.

**Wechselstrommotor**

- Netzspannung muss 230-240 V/50 Hz betragen.
- Verlängerungsleitungen müssen bis 25 m Länge einen Mindest-Querschnitt von 1,5 mm<sup>2</sup>, über 25 m Länge einen Mindest-Querschnitt von 2,5 mm<sup>2</sup> aufweisen.

- Der Netzanschluss wird maximal mit 16 A abgesichert.

**Anschlüsse und Reparaturen der elektrischen Ausrüstung dürfen nur von einer Elektrofachkraft durchgeführt werden.**

Bei Rückfragen bitte folgende Daten angeben:

- Motorenhersteller; Motortype
- Stromart des Motors
- Daten des Maschinen-Typschildes
- Daten der Elektrosteuerung

**Bei Rücksendung des Motors immer die komplette Antriebseinheit mit Elektrosteuerung einsenden.**

**Anschlussart Y**

Wenn die Netzanschlussleitung dieses Gerätes beschädigt wird, muss sie durch den Hersteller oder seinen Kundendienst oder eine ähnlich qualifizierte Person ersetzt werden, um Gefährdungen zu vermeiden.

**13. Entsorgung und Wiederverwertung**

**Hinweise zur Verpackung**



Die Verpackungsmaterialien sind recycelbar. Bitte Verpackungen umweltgerecht entsorgen.

**Hinweise zum Elektro- und Elektronikgerätegesetz (ElektroG)**



**Elektro- und Elektronik-Altgeräte gehören nicht in den Hausmüll, sondern sind einer getrennten Erfassung bzw. Entsorgung zuzuführen!**

- Altbatterien oder -akkus, welche nicht fest im Altgerät verbaut sind, müssen vor Abgabe zerstörungsfrei entnommen werden! Deren Entsorgung wird über das Batteriegesetz geregelt.
- Besitzer bzw. Nutzer von Elektro- und Elektronikgeräten sind nach deren Gebrauch gesetzlich zur Rückgabe verpflichtet.
- Der Endnutzer trägt die Eigenverantwortung für das Löschen seiner personenbezogenen Daten auf dem zu entsorgenden Altgerät!
- Das Symbol der durchgestrichenen Mülltonne bedeutet, dass Elektro- und Elektronikaltgeräte nicht über den Hausmüll entsorgt werden dürfen.

- Elektro- und Elektronikaltgeräte können bei folgenden Stellen unentgeltlich abgegeben werden:
  - Öffentlich-rechtliche Entsorgungs- bzw. Sammelstellen (z. B. kommunale Bauhöfe)
  - Verkaufsstellen von Elektrogeräten (stationär und online), sofern Händler zur Rücknahme verpflichtet sind oder diese freiwillig anbieten.
  - Bis zu drei Elektroaltgeräte pro Geräteart, mit einer Kantenlänge von maximal 25 Zentimetern, können Sie ohne vorherigen Erwerb eines Neugerätes vom Hersteller kostenfrei bei diesem abgeben oder einer anderen autorisierten Sammelstelle in Ihrer Nähe zuführen.
  - Weitere ergänzende Rücknahmebedingungen der Hersteller und Vertrieber erfahren Sie beim jeweiligen Kundenservice.
- Im Falle der Anlieferung eines neuen Elektrogerätes durch den Hersteller an einen privaten Haushalt, kann dieser die unentgeltliche Abholung des Elektroaltgerätes, auf Nachfrage vom Endnutzer, veranlassen. Setzen Sie sich hierzu mit dem Kundenservice des Herstellers in Verbindung.
- Diese Aussagen gelten nur für Geräte, die in den Ländern der Europäischen Union installiert und verkauft werden und die der Europäischen Richtlinie 2012/19/EU unterliegen. In Ländern außerhalb der Europäischen Union können davon abweichende Bestimmungen für die Entsorgung von Elektro- und Elektronik-Altgeräten gelten.

## 14. Störungsabhilfe

Problem	Mögliche Ursachen	Abhilfen
Motor läuft nicht.	Motor, Kabel oder Stecker defekt, Sicherungen durchgebrannt.	Lassen Sie die Maschine von einem Fachmann überprüfen. Reparieren Sie den Motor niemals selbst. Achtung! Überprüfen Sie die Sicherungen und ersetzen Sie diese gegebenenfalls.
Der Motor läuft langsam an und erreicht nicht die Betriebsdrehzahl.	Spannung zu niedrig, Wicklungen beschädigt, Kondensator durchgebrannt.	Lassen Sie die Spannung vom Energieversorger prüfen. Lassen Sie den Motor von einem Fachmann überprüfen. Lassen Sie den Kondensator von einem Fachmann ersetzen.
Motor macht zu viel Lärm.	Wicklungen beschädigt, Motor defekt.	Lassen Sie den Motor von einem Fachmann überprüfen.
Motor erreicht nicht die volle Leistung.	Stromkreise im Netz überlastet (Lampen, andere Motoren usw.)	Verwenden Sie keine anderen Geräte oder Motoren am selben Stromkreis.
Motor überhitzt sich leicht.	Überlastung des Motors, unzureichende Kühlung des Motors.	Vermeiden Sie eine Überlastung des Motors während des Schleifens und entfernen Sie Staub vom Motor, um eine optimale Kühlung des Motors zu gewährleisten.

# Garantiebedingungen

Revisionsdatum 26.11.2021

## Sehr geehrte Kundin, sehr geehrter Kunde,

unsere Produkte unterliegen einer strengen Qualitätskontrolle. Sollte ein Gerät dennoch nicht einwandfrei funktionieren, bedauern wir dies sehr und bitten Sie, sich an unseren Servicecenter unter der unten angegebenen Adresse zu wenden. Gerne stehen wir Ihnen auch telefonisch über die Servicenummer zur Verfügung. Die nachfolgenden Hinweise sollen Ihnen für eine problemlose Bearbeitung und Regulierung im Schadensfall dienen.

## Für die Geltendmachung von Garantieansprüchen - innerhalb Deutschland - gilt folgendes:

1. **Diese Garantiebedingungen** regeln unsere zusätzlichen Hersteller-Garantieleistungen für Käufer (private Endverbraucher) von Neugeräten. Die gesetzlichen Gewährleistungsansprüche werden von dieser Garantie nicht berührt. Für diese ist der Händler zuständig, bei dem Sie das Produkt erworben haben.
2. **Die Garantieleistung** erstreckt sich ausschließlich auf Mängel an einem von Ihnen erworbenen neuen Gerät, die auf einem Material- oder Herstellungsfehler beruhen und ist - nach unserer Wahl - auf die unentgeltliche Reparatur solcher Mängel oder den Austausch des Gerätes beschränkt (ggf. auch Austausch mit einem Nachfolgemodell). Ersetzte Geräte oder Teile gehen in unser Eigentum über. Bitte beachten Sie, dass unsere Geräte bestimmungsgemäß nicht für den gewerblichen, handwerklichen oder beruflichen Einsatz konstruiert wurden. Ein Garantiefall kommt daher nicht zustande, wenn das Gerät innerhalb der Garantiezeit in Gewerbe-, Handwerks- oder Industriebetrieben verwendet wurde oder einer gleichzusetzenden Beanspruchung ausgesetzt war.
3. **Von unseren Garantieleistungen ausgenommen sind:**
  - Schäden am Gerät, die durch Nichtbeachtung der Montageanleitung, nicht fachgerechte Installation, Nichtbeachtung der Bedienungsanleitung (z.B. Anschluss an eine falsche Netzspannung oder Stromart) bzw. der Wartungs- und Sicherheitsbestimmungen oder durch Einsatz des Gerätes unter ungeeigneten Umweltbedingungen sowie durch mangelnde Pflege und Wartung entstanden sind.
  - Schäden am Gerät, die durch missbräuchliche oder unsachgemäße Anwendungen (wie z.B. Überlastung des Gerätes oder Verwendung von nicht zugelassenen Werkzeugen bzw. Zubehör), Eindringen von Fremdkörpern in das Gerät (wie z.B. Sand, Steine oder Staub), Transportschäden, Gewaltanwendung oder Fremdeinwirkungen (wie z. B. Schäden durch Herunterfallen) entstanden sind.
  - Schäden am Gerät oder an Teilen des Gerätes, die auf einen bestimmungsgemäßen, üblichen (betriebsbedingten) oder sonstigen natürlichen Verschleiß zurückzuführen sind sowie Schäden und/oder Abnutzung von Verschleißteilen.
  - Mängel am Gerät, die durch Verwendung von Zubehör-, Ergänzungs- oder Ersatzteilen verursacht wurden, die keine Originalteile sind oder nicht bestimmungsgemäß verwendet werden.
  - Geräte, an denen Veränderungen oder Modifikationen vorgenommen wurden.
  - Geringfügige Abweichungen von der Soll-Beschaffenheit, die für Wert und Gebrauchstauglichkeit des Gerätes unerheblich sind.
  - Geräte an denen eigenmächtig Reparaturen oder Reparaturen, insbesondere durch einen nicht autorisierten Dritten, vorgenommen wurden.
  - Wenn die Kennzeichnung am Gerät bzw. die Identifikationsinformationen des Produktes (Maschinenaufkleber) fehlen oder unlesbar sind.
  - Geräte die eine starke Verschmutzung aufweisen und daher vom Servicepersonal abgelehnt werden.

Schadensersatzansprüche sowie Folgeschäden sind von dieser Garantieleistung generell ausgeschlossen.
4. **Die Garantiezeit** beträgt regulär **24 Monate\*** (12 Monate bei Batterien / Akkus) und beginnt mit dem Kaufdatum des Gerätes. Maßgeblich ist das Datum auf dem Original-Kaufbeleg. Garantieansprüche müssen jeweils nach Kenntniserlangung unverzüglich erhoben werden. Die Geltendmachung von Garantieansprüchen nach Ablauf der Garantiezeit ist ausgeschlossen. Die Reparatur oder der Austausch des Gerätes führt weder zu einer Verlängerung der Garantiezeit noch wird eine neue Garantiezeit durch diese Leistung für das Gerät oder für etwaige eingebaute Ersatzteile in Gang gesetzt. Dies gilt auch bei Einsatz eines Vor-Ort-Services. Das betroffene Gerät ist in gesäubertem Zustand zusammen mit einer Kopie des Kaufbelegs, - hierin enthalten die Angaben zum Kaufdatum und der Produktbezeichnung - der Kundendienststelle vorzulegen bzw. einzusenden. Wird ein Gerät unvollständig, ohne den kompletten Lieferumfang eingeschendet, wird das fehlende Zubehör wertmäßig in Anrechnung / Abzug gebracht, falls das Gerät ausgetauscht wird oder eine Rückerstattung erfolgt. Teilweise oder komplett zerlegte Geräte können nicht als Garantiefall akzeptiert werden. Bei nicht berechtigter Reklamation bzw. außerhalb der Garantiezeit trägt der Käufer generell die Transportkosten und das Transportrisiko. **Einen Garantiefall melden Sie bitte vorab bei der Servicestelle (s.u.) an.** In der Regel wird vereinbart, dass das defekte Gerät mit einer kurzen Beschreibung der Störung per Abhol-Service (nur in Deutschland) oder - im Reparaturfall außerhalb des Garantiezeitraums - ausreichend frankiert, unter Beachtung der entsprechenden Verpackungs- und Versandrichtlinien, an die unten angegebene Serviceadresse eingeschendet wird. **Beachten Sie bitte, dass Ihr Gerät (modellabhängig) bei Rücklieferung, aus Sicherheitsgründen - frei von allen Betriebsstoffen ist.** Das an unser Service-Center eingeschickte Produkt, muss so verpackt sein, dass Beschädigungen am Reklamationsgerät auf dem Transportweg vermieden werden. Nach erfolgter Reparatur / Austausch senden wir das Gerät frei an Sie zurück. Können Produkte nicht repariert oder ausgetauscht werden, kann nach unserem eigenen freien Ermessen ein Geldbetrag bis zur Höhe des Kaufpreises des mangelhaften Produkts erstattet werden, wobei ein Abzug aufgrund von Abnutzung und Verschleiß berücksichtigt wird. Diese Garantieleistungen gelten nur zugunsten des privaten Erstkäufers und sind nicht abtret- oder übertragbar.

5. Für die Geltendmachung Ihres Garantieanspruches **kontaktieren Sie bitte unser Service-Center.**

Bitte verwenden Sie vorzugsweise unser Formular auf unserer

Homepage: <https://www.scheppach.com/de/service>

Bitte senden Sie uns keine Geräte ohne vorherige Kontaktaufnahme und Anmeldung bei unserem Service-Center.

Für die Inanspruchnahme dieser Garantieversprechen ist der Erstkontakt mit unserem Service-Center zwingende Voraussetzung.

6. **Bearbeitungszeit** - Im Regelfall erledigen wir Reklamationsendungen innerhalb 14 Tagen nach Eingang in unserem Service-Center.

Sollte in Ausnahmefällen die genannte Bearbeitungszeit überschritten werden, so informieren wir Sie rechtzeitig.

7. **Verschleißteile** - Verschleißteile sind: a) mitgelieferte, an- und/oder eingebaute Batterien / Akkus sowie b) alle modellabhängigen Verschleißteile (siehe Bedienungsanleitung). Von der Garantieleistung ausgeschlossen sind tief entladene bzw. an Gehäuse und oder Batteriepolen beschädigte Batterien / Akkus.

8. **Kostenvorschlag** - Von der Garantieleistung nicht oder nicht mehr erfasste Geräte reparieren wir gegen Berechnung. Auf Nachfrage bei unserem Service-Center können Sie die defekten Geräte für einen Kostenvorschlag einsenden und ggf. dem Service-Center schriftlich (per Post, eMail) die Reparaturfreigabe erteilen. Ohne Reparaturfreigabe erfolgt keine weitere Bearbeitung.

9. **Andere Ansprüche**, als die oben genannten, können nicht geltend gemacht werden.

Die **Garantiebedingungen** gelten nur in der jeweils aktuellen Fassung zum Zeitpunkt der Reklamation und können ggf. unserer Homepage ([www.scheppach.com](http://www.scheppach.com)) entnommen werden.

Bei Übersetzungen ist stets die deutsche Fassung maßgeblich.

**Scheppach GmbH · Günzburger Str. 69 · 89335 Ichenhausen (Deutschland) · [www.scheppach.com](http://www.scheppach.com)**

Telefon: +800 4002 4002 (Service-Hotline/Freecall Rufnummer dt. Festnetz\*\*) · Telefax +49 [0] 8223 4002 20 · E-Mail: [service@scheppach.com](mailto:service@scheppach.com)

· Internet: <http://www.scheppach.com>



**Ersatzteile  
Zubehör**



**Reparatur**



**Kontakt**



**Dokumente**

\* Produktabhängig auch über 24 Monate; länderbezogen können erweiterte Garantieleistungen gelten

\*\* Verbindungskosten: kostenlos aus dem deutschen Festnetz

Änderungen dieser Garantiebedingungen ohne Voranmeldung behalten wir uns jederzeit vor.

## Explanation of the symbols on the device

Symbols are used in this manual to draw your attention to potential hazards. The safety symbols and the accompanying explanations must be fully understood. The warnings themselves will not rectify a hazard and cannot replace proper accident prevention measures.

	<p>Read the operating and safety instructions before start-up and follow them!</p>
	<p>Wear eye protection!</p>
	<p>Wear hearing protection!</p>
	<p>If dust builds up, wear respiratory protection!</p>
	<p>Danger of injury due to a rotating tool! Keep your hands away.</p>
	<p>Keep third-parties away from the danger zone.</p>
	<p>The product complies with the applicable European directives.</p>
<p>⚠ <b>Attention!</b></p>	<p>We have marked points in these operating instructions that impact your safety with this symbol.</p>
	<p>The product complies with the applicable Serbian directives.</p>

<b>Table of contents:</b>	<b>Page:</b>
1. Introduction .....	22
2. Device description .....	22
3. Scope of delivery .....	22
4. Proper use .....	23
5. General safety information .....	23
6. Technical data.....	25
7. Unpacking.....	26
8. Assembly / Before commissioning .....	26
9. Operation .....	27
10. Cleaning and maintenance.....	29
11. Storage and transport.....	29
12. Electrical connection .....	29
13. Disposal and recycling.....	30
14. Troubleshooting .....	31
15. Declaration of conformity .....	113

## 1. Introduction

### Manufacturer:

Scheppach GmbH  
Günzburger Straße 69  
D-89335 Ichenhausen

### Dear Customer,

we hope your new tool brings you much enjoyment and success.

### Note:

According to the applicable product liability laws, the manufacturer of the device does not assume liability for damages to the product or damages caused by the product that occurs due to:

- Improper handling,
- Non-compliance of the operating instructions,
- Repairs by third parties, not by authorized service technicians,
- Installation and replacement of non-original spare parts,
- Application other than specified,
- A breakdown of the electrical system that occurs due to the non-compliance of the electric regulations and VDE regulations 0100, DIN 57113 / VDE0113.

### We recommend:

Read through the complete text in the operating instructions before installing and commissioning the device.

The operating instructions are intended to help the user to become familiar with the machine and take advantage of its application possibilities in accordance with the recommendations.

The operating instructions contain important information on how to operate the machine safely, professionally and economically, how to avoid danger, costly repairs, reduce downtimes and how to increase reliability and service life of the machine.

In addition to the safety regulations in the operating instructions, you have to meet the applicable regulations that apply for the operation of the machine in your country.

Keep the operating instructions package with the machine at all times and store it in a plastic cover to protect it from dirt and moisture.

Read the instruction manual each time before operating the machine and carefully follow its information. The machine can only be operated by persons who were instructed concerning the operation of the machine and who are informed about the associated dangers. The minimum age requirement must be complied with.

In addition to the safety instructions contained in this operating manual and the specific regulations of your country, the technical rules generally accepted for the operation of machines of the same type must be observed.

We accept no liability for damage or accidents which arise due to non-observance of these instructions and the safety information.

## 2. Device description

1. Workpiece support
2. Upper mount, workpiece support
3. Star grip screw
4. Leather honing wheel
5. Machine housing
6. On/off switch
7. Rubber feet
8. Water tank
9. Washer
10. Grinding shaft
11. Nut
12. Grindstone
13. Fixture for chisel
14. Star grip screw for leather honing wheel
15. Side mount, workpiece support
16. Holder for water tank
17. Angle gauge
18. Fixture for axes (5903205903, 5903206903)
19. Fixture for blade (5903205903, 5903206903)
20. Clamping screw
21. Locking screw
22. Adjusting ring
23. Star grip screw, rear

## 3. Scope of delivery

- Wet grinding machine
- Grindstone
- Workpiece support
- Star grip screw for workpiece support
- Angle gauge
- Honing compound
- Fixture for chisel
- Fixture for blade (5903205903, 5903206903)

- Fixture for axes (5903205903, 5903206903)
- Stone grader (5903205903, 5903206903)
- Operating manual

## 4. Proper use

⚠ **The wet grinding machine is constructed exclusively for use with the tool offered for grinding steel (no carbide).**

- The machine complies with the applicable EC machinery directive.
- Observe all safety information and danger notices on the machine.
- Ensure that all of the safety information and danger notices on the machine are complete and in legible condition.
- Only use the machine when in a technically faultless condition, appropriately and in compliance with the operating manual and with full knowledge of safety and hazards! In particular, rectify malfunctions that could impair safety immediately (or commission rectification works accordingly)!
- The manufacturer's safety, operating and maintenance specifications as well as the dimensions given in the technical data must be observed.
- Relevant accident prevention regulations and other generally recognized safety and technical rules must also be observed.
- The machine may only be used, maintained or repaired by trained persons who are familiar with it and have been informed of the dangers. Any liability of the manufacturer for damages resulting from arbitrary changes to the machine is excluded.
- The machine is intended for use only with original accessories and original tools from the manufacturer.
- Any use beyond this is improper use. The manufacturer is not responsible for the resultant damages, the user bears this risk alone.

Please observe that our equipment was not designed with the intention of use for commercial or industrial purposes. We assume no guarantee if the equipment is used in commercial or industrial applications, or for equivalent work.

## 5. General safety information

### General power tool safety warnings

#### ⚠ WARNING!

**Read all safety warnings, instructions, illustrations and specifications provided with this power tool.**

Failure to follow all instructions listed below may result in electric shock, fire and/or serious injury.

**Save all warnings and instructions for future reference.**

The term "power tool" in the warnings refers to your mains-operated (corded) power tool or battery-operated (cordless) power tool.

### 1. Work area safety

- Keep work area clean and well lit.** Cluttered or dark areas invite accidents.
- Do not operate power tools in explosive atmospheres, such as in the presence of flammable liquids, gases or dust.** Power tools create sparks which may ignite the dust or fumes.
- Keep children and bystanders away while operating a power tool.** Distractions can cause you to lose control.

### 2. Electrical safety

- Power tool plugs must match the outlet. Never modify the plug in any way. Do not use any adapter plugs with earthed (grounded) power tools.** Unmodified plugs and matching outlets will reduce risk of electric shock.
- Avoid body contact with earthed or grounded surfaces, such as pipes, radiators, ranges and refrigerators.** There is an increased risk of electric shock if your body is earthed or grounded.
- Do not expose power tools to rain or wet conditions.** Water entering a power tool will increase the risk of electric shock.
- Do not abuse the cord. Never use the cord for carrying, pulling or unplugging the power tool. Keep cord away from heat, oil, sharp edges or moving parts.** Damaged or entangled cords increase the risk of electric shock.
- When operating a power tool outdoors, use an extension cord suitable for outdoor use.** Use of a cord suitable for outdoor use reduces the risk of electric shock.

- f) **If operating a power tool in a damp location is unavoidable, use a residual current device (RCD) protected supply.** Use of an RCD reduces the risk of electric shock.

### 3. Personal safety

- a) **Stay alert, watch what you are doing and use common sense when operating a power tool. Do not use a power tool while you are tired or under the influence of drugs, alcohol or medication.** A moment of inattention while operating power tools may result in serious personal injury.
- b) **Use personal protective equipment. Always wear eye protection.** Protective equipment such as a dust mask, non-skid safety shoes, hard hat or hearing protection used for appropriate conditions will reduce personal injuries.
- c) **Prevent unintentional starting. Ensure the switch is in the off-position before connecting to power source and/or battery pack, picking up or carrying the tool.** Carrying power tools with your finger on the switch or energising power tools that have the switch on invites accidents.
- d) **Remove any adjusting key or wrench before turning the power tool on.** A wrench or a key left attached to a rotating part of the power tool may result in personal injury.
- e) **Do not overreach. Keep proper footing and balance at all times.** This enables better control of the power tool in unexpected situations.
- f) **Dress properly. Do not wear loose clothing or jewellery. Keep your hair and clothing away from moving parts.** Loose clothes, jewellery or long hair can be caught in moving parts.
- g) **If devices are provided for the connection of dust extraction and collection facilities, ensure these are connected and properly used.** Use of dust collection can reduce dust-related hazards.
- h) **Do not let familiarity gained from frequent use of tools allow you to become complacent and ignore tool safety principles.** A careless action can cause severe injury within a fraction of a second.

### 4. Power tool use and care

- a) **Do not force the power tool. Use the correct power tool for your application.** The correct power tool will do the job better and safer at the rate for which it was designed.

- b) **Do not use the power tool if the switch does not turn it on and off.** Any power tool that cannot be controlled with the switch is dangerous and must be repaired.
- c) **Disconnect the plug from the power source and/or remove the battery pack, if detachable, from the power tool before making any adjustments, changing accessories, or storing power tools.** Such preventive safety measures reduce the risk of starting the power tool accidentally.
- d) **Store idle power tools out of the reach of children and do not allow persons unfamiliar with the power tool or these instructions to operate the power tool.** Power tools are dangerous in the hands of untrained users.
- e) **Maintain power tools and accessories. Check for misalignment or binding of moving parts, breakage of parts and any other condition that may affect the power tool's operation. If damaged, have the power tool repaired before use.** Many accidents are caused by poorly maintained power tools.
- f) **Keep cutting tools sharp and clean.** Properly maintained cutting tools with sharp cutting edges are less likely to bind and are easier to control.
- g) **Use the power tool, accessories and tool bits etc. in accordance with these instructions, taking into account the working conditions and the work to be performed.** Use of the power tool for operations different from those intended could result in a hazardous situation.
- h) **Keep handles and grasping surfaces dry, clean and free from oil and grease.** Slippery handles and grasping surfaces do not allow for safe handling and control of the tool in unexpected situations.

### 5. Service

- a) **Have your power tool serviced by a qualified repair person using only identical replacement parts.** This will ensure that the safety of the power tool is maintained.

### ⚠ ATTENTION!

This power tool generates an electromagnetic field during operation. This field can impair active or passive medical implants under certain conditions. In order to prevent the risk of serious or deadly injuries, we recommend that persons with medical implants consult with their physician and the manufacturer of the medical implant prior to operating the machine.

### Safety instructions for table-top grinding machines

- a) **Do not use damaged tool inserts. Check tool attachments such as grinding discs for chipping and cracks before each use. Once you have checked and used the tool attachment, ensure that you and all other persons in the vicinity remain outside the plane of the rotating tool attachment and allow the device to run for 1 min. at the maximum speed.** Damaged tool attachments usually break during this test period.
- b) **The permissible rotational speed for tool attachments must be at least as high as the maximum speed cited on the electric tool.** Accessories that rotate faster than permitted can break and fly off at high speed.
- c) **Never grind on the side surfaces of the grinding disc.** Grinding on the side surfaces can cause the grinding disc to break and fall apart.

### Residual risks

⚠ The machine has been built according to the state-of-the-art and the recognised technical safety requirements. However, individual residual risks can arise during operation.

- Danger of injury for fingers and hands due to the rotating grinding disc.
- Hazard due to electrical power with the use of improper electrical connection cables.
- Furthermore, despite all precautions having been met, some non-obvious residual risks may still remain.
- Residual risks can be minimised if the “Safety instructions” and “Intended use” are observed along with the complete operating instructions.

## 6. Technical data

Tiger 5000S	
Motor	230 - 240 V~ / 50 Hz
Rated input S1	120 W
Operating mode	S2 30min 150 W
Motor speed	1490 rpm
Grindstone idle speed	115 rpm
Grindstone	Ø200 x 40 x Ø12 mm
Dimensions L x W x H	460 x 310 x 355 mm
Weight	9,5 kg

### Tiger 7000S

Motor	230 - 240 V~ / 50 Hz
Rated input S1	150 W
Operating mode	S2 30min 200 W
Motor speed	1490 rpm
Grindstone idle speed	115 rpm
Grindstone	Ø250 x 50 x Ø12 mm
Dimensions L x W x H	480 x 320 x 400 mm
Weight	12,3 kg

Technical changes reserved!

### Load factor:

A load factor of S2 30 min (intermittent periodic duty) means that you may operate the motor continuously at its nominal power level (150 W) for no longer than 30 minutes ON period. If you fail to observe this time limit the motor will overheat. During the OFF period the motor will cool again to its starting temperature.

### Noise

The noise values have been determined in accordance with EN 62841.

Sound pressure level $L_{pA}$ .....	66 dB
Uncertainty $K_{pA}$ .....	3 dB
Sound power level $L_{WA}$ .....	79 dB
Uncertainty $K_{WA}$ .....	3 dB

### ⚠ WARNING

Excessive and frequent exposure to noise can lead to hearing damage or hearing loss.

- Wear hearing protection
- Take breaks.

Total vibration values (vector sum of three directions) determined according to EN 62841.

**NOTE: The specified noise emission values have been measured in accordance with a standardised test procedure and can be used to compare one power tool with another.**

The specified noise emission values can also be used for an initial estimation of the exposure.

**WARNING:** The noise emission values can vary from the specified values during the actual use of the power tool, depending on the type and the manner in which the power tool is used, and in particular the type of workpiece being processed.

Implement measures to protect against noise nuisance. In doing so, take into account the complete working process, including the times when the power tool is working without load or switched off. Suitable measures include regular maintenance and care of the power tool and the insertion tools, regular breaks as well as proper planning of the working process.

## 7. Unpacking

- Open the packaging and carefully remove the product.
- Remove the packaging material, packaging and transport safety devices (if applicable).
- Check the completeness of the scope of delivery. The customer service must be notified immediately of any complaints. Later claims will not be recognised.
- Check the scope of delivery for transport damage. The transport company must be notified immediately of any complaints. Later claims will not be recognised.
- Keep the packaging until the end of the warranty period.
- Read through the operating manual completely.
- Only use original spare parts or accessories. Original spare parts or accessories can be obtained from your dealer.
- Check that the data on the type plate matches with the mains power data.

### ⚠ ATTENTION

**The device and packaging materials are not toys! Children must not be allowed to play with plastic bags, film and small parts! There is a risk of swallowing and suffocation!**

## 8. Assembly / Before commissioning

### ⚠ ATTENTION!

**Always make sure the device is fully assembled before commissioning!**

### ATTENTION!

**Always make sure to remove the transport locking screw A before commissioning! (Fig. 2)**

### ⚠ Warning!

Always ensure that the machine is switched off and disconnected from the power supply before changing the device settings.

- All covers and safety devices must be properly fitted before switching on the device.
- The grindstone must be able to run freely.
- Before operating the on/off switch, make sure that the grindstone and honing wheel are correctly mounted and that the moving parts of the device function smoothly. Visually inspect both for defects.
- Replace a damaged or worn grindstone.

### Installation and setting

Please make sure that your grinding machine stands upright and stable on a solid surface with sufficient lighting.

The machine has no front or rear side. Grinding can take place either with or against the direction of rotation.

Tools required for all assembly / adjustment steps:

- Open-ended spanner 19 mm (not included in the scope of delivery).

The grindstone is not pre-assembled for packaging reasons.

### ⚠ Warning!

Do not connect the device to the power supply until assembly is complete. Failure to do so may result in accidental starting and possibly serious injury.

### Sound test

Check the grindstone for cracks and perform a sound test for crack detection.

- The grindstone must be removed from the machine for the sound test. The grindstone stands upright on the floor. On a hard floor, use a piece of wood as a support. The grindstone must be dry.
- Lightly tap the grinding disc with a non-metallic hammer. A crack-free disc has a high, purely bell-like sound. A disc that has a crack produces a muffled sound. If the grindstone is flawless, it can be fitted.

### Installing the grindstone (Fig. 3 + 4)

Only use grindstones with identical technical data (see 6. Technical data).

- Remove the nut (11) with an open-ended spanner, the outer washer (9) and the cardboard transport sleeve of the grinding shaft (10).

To do so, firmly hold the star grip for the leather honing wheel (14). Attention: Left-handed thread.

- The water tank (8) must be removed. (see 9.4)
- Place the grindstone on the grinding shaft (10). The inner washer must be behind the grindstone.
- Fit the grindstone (12) as shown in Fig. 2.
- Fasten the grindstone with the washer (9) and the nut (11) using an open-ended spanner. To do so, firmly hold the star grip of the leather honing wheel (14). Attention: Left-handed thread.

#### Fitting the workpiece support (1) (Fig. 5 + 6)

The workpiece support (1) can be attached both to the upper mount for workpiece support (2) and to the side mount for workpiece support (15). This depends on whether you wish to work with or against the grinding direction.

#### Fitting the upper mount

- To attach the workpiece support (1) to the upper mount for workpiece support (2), first attach the two loose star grip screws (3). Screw them into the upper workpiece support (2) (threaded hole) at the intended position with approx. 2-3 turns.
- Then insert the workpiece support into the holes of the upper mount for workpiece support (2).
- Fasten this at the desired height with the two star grip screws (3).

#### Fitting the side mount

- The two star grip screws (3) for the side mount for workpiece support (15) are pre-assembled.
- To mount the workpiece support (1) here, insert the workpiece support into the holes in the side mount for workpiece support (15).
- The workpiece support (1) is now fixed for the first step.

#### Installing the water tank (Fig. 7 + 8)

- Attach the water tank (8) in the lowest position to the brackets for the water tank (16) (behind the grindstone) on the machine housing (5). (Fig. 6)
- Then fill the tank with water up to the recess. (Fig. 7)

#### Fitting the star knob screw on the rear (fig. 14 + 15)

- Put a nut (A) in the recess.
- Screw the second nut (B) onto the rear star knob screw (23).
- Turn the star knob screw on the rear (23) through the machine housing into the nut (A) until you feel a slight resistance.
- Now lock both nuts (A + B)

## 9. Operation

### ATTENTION!

Remove the mains plug before any maintenance, modification and assembly work.

### ATTENTION!

**Always make sure to remove the transport locking screw A before commissioning! (Fig. 2)**

### Grinding direction (Fig. 5 + 6)

This primarily depends on whether you wish to work with or against the grinding direction.

If you wish to remove large quantities of steel quickly (e.g. from very old, rusty tools) or if you want to grind coarse tools such as axes, it is advisable to work against the grinding direction.

If you wish to grind more accurately, we recommend working with the grinding direction. This applies, for example, when grinding tools and blades.

Please note that the grinding process is slowed down when you work with the direction of rotation. Please check before each operation that the surface of the grindstone is flat. To do this, lower the workpiece support onto the stone and turn it manually through 360°. If necessary, break off uneven material with a stone cutter.

### Water tank (Fig. 8)

- Fill the water tank with water up to the recess. The grindstone absorbs water; top up water if necessary. Do not perform grinding without water. Since the diameter of the grindstone decreases with the number of grinding operations, the grindstone (12) will no longer touch the water in the water tank (8). The grindstone can no longer absorb water. If necessary, the water tank (8) must be placed in the upper holder for the water tank (16).
- When the grinding process is complete, lower the water tank to prevent the grindstone from remaining in the water for an extended period of time.
- Empty the water tank regularly. Otherwise steel particles and grinding dust will accumulate in the reservoir and compact.
- **Expert tip:** Such accumulations can be avoided by placing a magnet in the water.

### Angle gauge (Fig. 9)

Measure the angle of the workpiece by comparing the cutting edge with the notches. Then set the determined angle on the device by changing the height of the workpiece support. To do so, perform the following steps:

- First clamp the tool in the device and place the device on the workpiece support
- Then hold the protractor with the desired angle to the tool tip.
- Now adjust the height of the workpiece support so that the front end of the protractor lies directly against the grindstone. Please make sure that the protractor is always aligned with the tool tip.
- **Note:** The values indicated on the protractor are only guidelines. You can naturally change these values according to your requirements.

### Grinding with the fixture for chisel (Fig. 10)

Since the grindstone rotates only slowly, it is possible to detect movement in a lateral direction. This is normal and has no negative influence on the grinding result.

**Expert tip:** New tools still show traces of the production process. You can significantly extend the service life of your tools if you grind them on both sides of the cutting edge before the first use. Simply grind the back in freehand mode on the vertical of the grindstone and the front as follows:

- After you have adjusted the angle, insert the tool mounted in the device into the universal holder, switch on the engine and start the grinding process.
- Press the tool evenly onto the grindstone near the cutting edge and move it laterally across the stone.
- Please make sure that at least half of the cutting edge width is always in contact with the grindstone to avoid damage to the stone.
- To achieve finer grinding results, prepare the stone with a stone preparer. This increases the grain size from 250 to approx. 1000.

### Honing (Fig. 11)

**Never sharpen against the direction of the leather honing wheel! Otherwise the tool will cut into the leather!**

- Impregnate the leather honing wheel with machine oil.
- Then apply the grinding paste to the leather honing wheel.
- Switch on the device and spread the grinding paste by pressing the workpiece onto the wheel with circular movements.
- These preparations are sufficient for five to ten tools.

- Then start again with a new layer of machine oil, followed by grinding paste. These measures increase the service life of the leather and the quality of your tools.
- **Expert tip:** You can hone in freehand mode. For a more accurate result, remove the tool with the aid of the appropriate fixture.

### Grinding with the fixture for axes (Fig. 12)

(5903205903, 5903206903)

For axes with a length of up to 170 mm. Larger axes are ground without using a grinding support on the tool support.

- The fixture consists of a wedge-shaped support into which the axe is clamped when grinding against the direction of the cutting edge.
- If necessary, the leather honing wheel can be removed to create more space for the handle.
- **Honing: Always sharpen with the direction of rotation.**

### Grinding with the blade fixtures (Fig. 13)

(5903205903, 5903206903)

The blade fixtures are designed for blades with a cutting edge of approx. 40 - 100 mm and 100 - 200 mm and for drawing blades.

- The edge angle is adjusted with the tool support and the adjusting ring.
- The grinding support consists of a carrier, a clamping plate with a locking screw and a connecting screw, as well as an adjusting ring (22).
- Clamp the blade:
- The clamping screw (21) must be released.
- Clamp the blade with the clamping screw (21).
- Then fasten it with the connecting screw (20).
- The blade is now firmly clamped in the rest.
- The edge angle at the blade tip depends on the distance to the handle and the tip at which the blade is clamped.
- When the blade is correctly clamped, the edge angle is the same over the entire cutting edge. Use the edge angle from the previous sharpening operation or use the setting gauge with the tool support to roughly adjust the edge angle.
- Fine adjustment can take place using the adjusting ring (22) on the device.
- **Honing: Always sharpen with the direction of rotation.**

### On/off switch (6) (Fig. 1)

- To switch on the machine, press the green "I" button.

- To switch the device off again, press the red button "0".

### Friction wheel adjustment with the star grip screw on the rear side (Fig. 15)

- You can adjust the contact pressure on the friction wheel with the star grip screw (23) on the back of the machine housing (see Figure 15). This may be necessary if the leather honing wheel or grindstone stops during sharpening or honing. Turn the star screw clockwise to increase the tension. Tighten the star grip screw only until you feel a slight resistance. Do not over-tighten.

#### Important:

**After working with the machine, the back of the star grip screw (23) must always be loosened counterclockwise so that the engine shaft no longer presses against the friction wheel.**

## 10. Cleaning and maintenance

### ⚠ Warning!

Switch off the machine and pull out the mains plug before performing setting, maintenance or service work!

### Cleaning

Keep all safety devices, ventilation slots and the engine housing free from dirt and dust insofar as possible. Wipe the device clean with a clean cloth or blow it off with compressed air at low pressure.

We recommend cleaning the device immediately after each use.

### Maintenance

The device has no further internal parts that require maintenance.

### Service information

Please note that the following parts of this product are subject to normal or natural wear and tear, and are therefore also required as consumables.

Wearing parts \*: Grindstone, grinding paste, leather honing wheel, friction wheel

\* May not be included in the scope of delivery!

Spare parts and accessories can be obtained from our Service Centre. To do this, scan the QR code on the front page.

## 11. Storage and transport

Store devices and accessories out of the reach of children in a dark and dry place above freezing point. The optimum storage temperature lies between 5 and 30 °C. Store the power tool in its original packaging. Store the grindstone in a cool, dry and dark place.

### ⚠ Attention!

It is essential that the device is secured against falling or tipping over during transport.

The machine may only be lifted and transported by its frame.

## 12. Electrical connection

⚠ The electrical motor installed is connected and ready for operation.

The connection complies with the applicable VDE and DIN provisions.

**The customer's mains power connection as well as the extension lead used must also comply with these regulations and the local electricity supplier regulations.**

### Damaged electrical connection cables

The insulation on electrical connection cables is often damaged.

### Possible causes:

- Pressure points, where connection cables are passed through windows or doors.
- Kinks where the connection cable has been improperly fastened or routed.
- Places where the connection cables have been cut due to being driven over.
- Insulation damage due to being ripped out of the wall outlet.
- Cracks due to the insulation ageing.

Such defective electrical connecting cables must not be used and are life-threatening due to the insulation damage!

Check the electrical connection cables for damage regularly. Ensure that the connection cables are disconnected from electrical power when checking for damage.

Electrical connection cables must comply with the applicable VDE and DIN provisions, and the local power supply regulations.

Only use connection cables marked with H05-VV-F.

The printing of the type designation on the connection cable is mandatory.

#### AC motor

- The mains voltage must be 230-240 V/50 Hz.
- Extension leads up to 25 m long must have a minimum cross section of 1.5 mm<sup>2</sup>, and over 25 m long must have a minimum cross section of 2.5 mm<sup>2</sup>.
- The mains connection must be protected with a max. 16 A fuse.

#### Connections and repair work on the electrical equipment may only be carried out by electricians.

Please provide the following information in the event of any enquiries:

- Engine manufacturer, engine type
- Type of current for the motor
- Machine data - type plate
- Electrical control data

#### When returning the engine always send in the complete drive unit with electrical control.

#### Connection type Y

If the mains connection cable of this device is damaged, it must be replaced by the manufacturer, their service department or a similarly qualified person to avoid dangers.

### 13. Disposal and recycling

#### Notes for packaging



The packaging materials are recyclable. Please dispose of packaging in an environmentally friendly manner.

#### Notes on the electrical and electronic equipment act [ElektroG]



**Waste electrical and electronic equipment does not belong in household waste, but must be collected and disposed of separately!**

- Used batteries or rechargeable batteries that are not installed permanently in the old appliance must be removed non-destructively before disposal. Their disposal is regulated by the battery law.

- Owners or users of electrical and electronic devices are legally obliged to return them after use.
- The end user is responsible for deleting their personal data from the old device being disposed of!
- The symbol of the crossed-out dustbin means that waste electrical and electronic equipment must not be disposed of with household waste.
- Waste electrical and electronic equipment can be handed in free of charge at the following places:
  - Public disposal or collection points (e.g. municipal works yards)
  - Points of sale of electrical appliances (stationary and online), provided that dealers are obliged to take them back or offer to do so voluntarily.
  - Up to three waste electrical devices per type of device, with an edge length of no more than 25 centimetres, can be returned free of charge to the manufacturer without prior purchase of a new device from the manufacturer or taken to another authorised collection point in your vicinity.
  - Further supplementary take-back conditions of the manufacturers and distributors can be obtained from the respective customer service.
- If the manufacturer delivers a new electrical appliance to a private household, the manufacturer can arrange for the free collection of the old electrical appliance upon request from the end user. Please contact the manufacturer's customer service for this.
- These statements only apply to devices installed and sold in the countries of the European Union and which are subject to the European Directive 2012/19/EU. In countries outside the European Union, different regulations may apply to the disposal of waste electrical and electronic equipment.

## 14. Troubleshooting

Problem	Possible cause	Remedy
Engine does not run.	Engine, cable or connector defective, fuses burnt.	Have the machine checked by a specialist. Never repair the engine yourself. Attention! Check the fuses and replace them if necessary.
The engine starts slowly and does not reach the operating speed.	Voltage too low, coils damaged, capacitor burnt.	Have the power supply company check the voltage. Have the engine checked by a specialist. Have the capacitor replaced by a specialist.
Engine producing excessive noise.	Coils damaged, motor defective.	Have the engine checked by a specialist.
Engine does not reach full power.	Circuits in the network are overloaded (lamps, other engines, etc.)	Do not use any other devices or engines on the same circuit.
Motor overheats easily.	Overloading of the engine, insufficient cooling of the engine.	Avoid overloading the engine during grinding and remove dust from the engine to ensure optimum engine cooling.

## Seadmel olevate sümbolite selgitus

Käesolevas käsiraamatus on sümbolite kasutamise ülesandeks pöörata Teie tähelepanu võimalikele riskidele. Neid saatvatest ohutussümbolitest ja selgitustest tuleb täpselt aru saada. Hoiatused ise ühtki riski ei kõrvalda ega suuda asendada korrektseid meetmeid õnnetuste ärahoidmiseks.

	<p>Lugege enne käikuvõtmist käsitusjuhend ja ohutusjuhised läbi ning pidage neist kinn!</p>
	<p>Kandke kaitseprille!</p>
	<p>Kandke kuulmekaitset!</p>
	<p>Kandke tolmuaitsemaski!</p>
	<p>Vigastusoht pöörleva tööriista tõttu! Hoidke oma käed eemal.</p>
	<p>Hoidke kolmandad isikud ohupiirkonnast kaugel!</p>
	<p>Toode vastab kehtivatele Euroopa direktiividele.</p>
<p>△ Tähelepanu!</p>	<p>Käesolevas käsituskorralduses oleme varustanud Teie ohutust puudutavad kohad selle märgiga</p>
	<p>Toode vastab kehtivatele Serbia juhiste.</p>

<b>Sisukord:</b>	<b>Lk:</b>
1. Sissejuhatus .....	34
2. Seadme kirjeldus .....	34
3. Tarnekomplekt .....	34
4. Sihtotstarbekohane kasutus .....	35
5. Ohutusjuhised .....	35
6. Tehnilised andmed .....	37
7. Lahtipakkimine .....	38
8. Ülespanemine / enne käikuvõtmist .....	38
9. Käsitsemine .....	39
10. Puhastamine ja hooldus .....	40
11. Ladustamine ja transportimine .....	41
12. Elektriühendus .....	41
13. Utiliseerimine ja taaskäitus .....	42
14. Rikete Kõrvaldamine .....	42
15. Vastavusdeklaratsioon .....	114

## 1. Sissejuhatus

### Tootja:

**Schep**pach GmbH  
Günzburger Straße 69  
D-89335 Ichenhausen

### Austatud klient!

Soovime Teile uue seadme meeldivat ja edukat kasutamist.

### Juhis:

Antud seadme tootja ei vastuta kehtiva tootevastutuse seaduse järgi kahjude eest, mis tekivad antud seadmele või antud seadme läbi:

- asjatundmatul käsitsemisel,
- käsitsemiskorralduse eiramisel,
- remontimisel kolmandate isikute, mittevolitatud spetsialistide poolt,
- mitte-originaalosade paigaldamisel ja nendega vahetamisega,
- mitte sihtotstarbekohasel kasutamisel,
- elektrisüsteemi rivist väljalangemisel elektri-alaeeskirjade ning VDE nõuete 0100, DIN 57113 / VDE0113 eiramisel.

### Pidage silmas:

Lugege enne montaaži ja käikuvõtmist kogu kasutusjuhendi tekst läbi.

Käesoleva kasutusjuhendi ülesandeks on hõlbustada elektritööriista tundmaõppimist ja selle kasutamist vastavalt sihtotstarbekohastele kasutusvõimalustele. Kasutusjuhend sisaldab tähtsaid juhiseid, kuidas saate elektritööriistaga ohutult, asjatundlikult ning ökonoomselt töötada, ja kuidas saate vältida ohte, hoida kokku remondikuluisid, lühendada seisakuaegu ning suurendada elektritööriista töökindlust ja eluiga.

Lisaks käesolevas kasutusjuhendis esitatud ohutusnõuetele peate tingimata oma riigis elektritööriista käitamise kohta kehtivaid eeskirju järgima.

Hoidke kasutusjuhendit kilekotis mustuse ja niiskuse eest kaitsvult elektritööriista juures alal. Kõik operaatoreid peavad selle enne töö alustamist läbi lugema ja seda hoolikalt järgima. Elektritööriistaga tohivad töötada ainult isikud, keda on elektritööriista kasutamise osas instrueeritud ja sellega seonduvast ohtudest teavitatud. Nõutavast miinimumvanusest tuleb kinni pidada.

Peale käesolevas kasutusjuhendis sisalduvate ohutusjuhiste ning Teie riigis puidutöötlusmasinate kohta kehtivate eeskirjade tuleb järgida üldtunnustatud tehnilisi reegleid.

Me ei võta vastutust õnnetuste või kahjude eest, mis tekivad käesoleva juhendi ja ohutusjuhiste eiramisest.

## 2. Seadme kirjeldus

1. Töödetalli alus
2. Töödetalli aluse ülemine kinnituspesa
3. Tähtkäepidepolt
4. Nahast rihtketas
5. Masina korpus
6. Sisse-/väljalüüti
7. Kummijalad
8. Veemahuti
9. Alussein
10. Lihvvõll
11. mutter
12. lihvkiivi
13. Seadis peitlitele
14. Tähtkäepidepolt nahast rihtkettale
15. Töödetalli aluse külgmine kinnituspesa
16. Hoidik veemahutile
17. Nurkkaliiber
18. Seadis kirvestele (5903205903, 5903206903)
19. Seadis nugadele (5903205903, 5903206903)
20. Klemmpolt
21. Fiksaatorpolt
22. Seaderõngas
23. Tagakülje tähtkäepidepolt

## 3. Tarnekomplekt

- Märglihvmasin
- Lihvkivi
- Töödetalli alus
- Töödetalli aluse tähtkäepidepolt
- Nurkkaliiber
- Rihtpasta
- Seadis peitlitele
- Seadis nugadele (5903205903, 5903206903)
- Seadis kirvestele (5903205903, 5903206903)
- Kivipreparaator (5903205903, 5903206903)
- Käsitlusjuhend

## 4. Sihtotstarbekohane kasutus

△ Märglihvmasin on ette nähtud eranditult pakutava tööriistaga terase lihvimiseks (mitte kõvasulam).

- Masin vastab kehtivale EÜ masinadirektiivile.
- Hoidke kõik masinal olevad ohutusjuhised täiearvuliselt loetavas seisundis.
- Järgige kõiki masinal olevaid ohutus- ja ohujuhiseid ning hoidke need täiearvuliselt hästi loetavas seisundis.
- Kasutage masinat ainult tehniliselt laitmatu seisundis ja sihtotstarbekohaselt, ohutus- ning ohuteadlikult ja käitusjuhendit järgides! Kõrvaldage viivitamatult eelkõige rikked, mis võivad ohutust halvendada (laske kõrvaldada)!
- Tuleb pidada kinni tootja ohutus-, töö- ja hoolduseeskirjadest ning tehnilistes andmetes esitatud mõõtmetest.
- Tuleb järgida asjakohaseid õnnetuste ennetamise eeskirju ja muid üldtunnustatud ohustehnilisi reegleid.
- Masinat tohivad kasutada, hooldada ja remontida ainult asjatundlikud isikud, kes seda tunnevad ja keda on ohtude osas instrueeritud. Tootja ei vastuta masinal omavolulistest muudatustest põhjustatud kahjude eest.
- Masinat tohib kasutada ainult tootja originaalvarikutega ja originaaltööriistadega.
- Igasugune ulatuslikum kasutus kehtib kui mitte sihtotstarbekohane. Sel juhul: sellest tulenevate kahjude eest tootja ei vastuta, risk lasub ainuüksi kasutajal.

Palun pidage silmas, et meie seadmed pole konstrueeritud kommerts-, käsitöõndus- või tööstuskasutuse jaoks. Me ei võta üle pretensiooniõiguskohustust, kui seadet kasutatakse kommerts-, käsitöõndus- või tööstusettevõtetes ning samaväärsetel tegevustel.

## 5. Ohutusjuhised

### Üldised ohutusjuhised elektritööriistade kohta

△ **HOIATUS:** Lugege kõiki ohutusjuhiseid, korraldusi, illustatsioone ja andmeid, millega see elektritööriist on varustatud.

Hooletused alljärgnevatest korraldustest kinnipidamisel võivad põhjustada elektrilööki, tulekahju ja/või raskeid vigastusi.

**Hoidke kõiki ohutusjuhiseid ja korraldusi tulevikuks alal.**

Ohutusjuhistes kasutatav mõiste "elektritööriist" kehtib võrgukäitusega elektritööriistade (võrgujuhtmega) ja akukäitusega elektritööriistade (võrgujuhtmeta) kohta.

### 1. Ohutus töökohal

- Hoidke oma tööpiirkond puhas ja hästi valgustatud.** Korratud või valgustamata tööpiirkonnad võivad õnnetusi põhjustada.
- Ärge töötage elektritööriistaga plahvatusohtlikus ümbruskonnas, milles leidub süttimisohutlikke vedelikke, gaase või tolme.** Elektritööriistad tekitavad sädemeid, mis võivad tolmu või auru põlema süüdata.
- Hoidke lapsed ja teised isikud elektritööriista kasutamise ajal eemal.** Tähelepanu kõrvalejuhtimisel võite elektritööriista üle kontrolli kaotada.

### 2. Elektriohutused

- Elektritööriista ühenduspistik peab pistikupesasse sobima.** Pistikut ei tohi ühelgi viisil muuta. Ärge kasutage adapterpistikuid koos kaitsemaandusega elektritööriistadega. Muutmata pistikud ja sobivad pistikupesad vähendavad elektrilöögi riski.
- Vältige kehalist kontakti torude, küttesüsteemide, pliitide, külmkappide jms maandatud pindadega.** Kui Teie keha on maandatud, siis vältib kõrgendatud elektrilöögi riski.
- Kaitske elektritööriista vihma ja märja eest.** Vee tungimine elektritööriista suurendab elektrilöögi riski.
- Ärge kasutage ühendusjuhet valel otstarbel nagu elektritööriista kandmiseks, üles riputamiseks või pistikupesast pistiku väljatõmbamiseks.** Kaitske ühendusjuhet kuumuse, õli, teravate servade ning liikuvate osade eest. Kahjustatud või sasiitud ühendusjuhtmed suurendavad elektrilöögi riski.
- Kui töötate elektritööriistaga õues, siis kasutage üksnes välitingimustesse sobivaid pikendusjuhtme kasutamine vähendab elektrilöögi riski.**
- Kui elektritööriista käitamist pole võimalik niiskes ümbruskonnas vältida, siis kasutage rikkevoolu-kaitseelüliti.** Rikkevoolu-kaitseelüliti kasutamine vähendab elektrilöögi riski.

### 3. Inimeste ohutus

- Olge tähelepanelik, pidage oma tegevust silmas ja käige töötamisel elektritööriistaga mõistlikult ümber.** Ärge kasutage elektritööriista, kui olete väsinud või uimastite, alkoholi või ravimite mõju all. Hetkeline tähelepanematus võib põhjustada elektritööriista kasutamisel tõsiseid vigastusi.

- b) **Kandke isiklikku kaitsevarustust ja alati kaitseprille.** Isikliku kaitsevarustuse nagu tolumaski, libisemiskindlate turvajalatsite, kaitsekiivri või kuulmekaitsme kandmine, vastavalt elektritööriista liigi- ning kasutusele, vähendab vigastuste riski.
- c) **Vältige ettekavatsematut käikuvõtmist. Veenduge, et elektritööriist on enne voolutoite ja/ või aku külgeühendamist, ülesvõtmist või kandmist välja lülitatud.** Kui hoiate elektritööriista kandmisel sõrme lülilil või ühendate sisselülitatud elektritööriista vooluvarustusega, siis võib see õnnetusi põhjustada.
- d) **Eemaldage enne elektritööriista sisselülitamist seadistustööriistad ja mutrivõtmed.** Pöörleva elektritööriista sisemuses paiknev tööriist või võti võib vigastusi põhjustada.
- e) **Vältige ebaharilikku kehahoiakut. Hoolitsege stabiilse seisuasendi eest ja hoidke alati tasakaalu.** Seeläbi saate elektritööriista ootamatutes olukordades paremini kontrollida.
- f) **Kandke sobivat riietust. Ärge kandke avarat riietust ega ehteid. Hoidke juuksed ja riietus pöörlevatest detailidest eemale.** Avar riietus, ehted või pikad juuksed võidakse liikuvate detailide poolt kaasa haarata.
- g) **Kui saab monteerida tolmuimu- ja -püüdeseadiseid, siis tuleb need külge ühendada ning neid õigesti kasutada.** Tolmuimustusüsteemi kasutamine võib vähendada tolmust tingitud ohte.
- h) **Ärge uskuge pimesi ohutusse ega eirake elektritööriista ohutusreegleid ka siis, kui olete paljukordse kasutuse tõttu elektritööriistaga tuttav.** Tähelepanematu tegutsemine võib põhjustada sekundi murdosa jooksul raskeid vigastusi.

#### 4. Elektritööriista kasutamine ja käsitsemine

- a) **Ärge koormake elektritööriista üle. Kasutage töötamisel antud töö jaoks ettenähtud elektritööriista.** Sobiva elektritööriistaga töötate paremini ja ohutumalt ettenähtud võimsusvahemiku piires.
- b) **Ärge kasutage elektritööriista, mille lüliti on defektne.** Elektritööriist, mida ei saa enam sisse või välja lülitada, on ohtlik ning tuleb remontida.
- c) **Tõmmake pistik pistikupesast välja ja/või eemaldage äravõetav aku enne seadme seadistamist, rakendustööriistade vahetamist või elektritööriista ärapanemist.** See ettevaatusmeede vähendab elektritööriista ettekavatsematu käivitumise ohtu.

- d) **Ladustage mittekasutatavaid elektritööriistu lastele kättesaamatult. Ärge laske elektritööriista kasutada isikutel, kes seda ei tunne või pole käesolevaid korraldusi lugenud.** Elektritööriistad on ohtlikud, kui neid kasutavad kogeenematud isikud.
- e) **Hoolitsege elektritööriistade ja rakendustööriistade eest hästi. Kontrollige, kas liikuvad detailid talitlevad laitmatult ega kiilu kinni, kas esineb murdunud või kahjustatud detaile nii, et elektritööriista talitlus on piiratud. Laske kahjustatud osad enne elektritööriista kasutamist remontida.** Paljude õnnetuste põhjus peitub halvasti hooldatud elektritööriistades.
- f) **Hoidke löiketööriistad teravad ja puhtad.** Hästi hoolitsetud teravate lõikeservadega löiketööriistad kiiluvad vähem kinni ja neid on lihtsam juhtida.
- g) **Kasutage elektritööriista, tarvikuid, kasutustööriistu jms vastavalt käesolevatele korraldustele. Arvestage seejuures töötingimustega ja teostatava tegevuse iseloomuga.** Elektritööriistade kasutamine muudeks kui ettenähtud rakendusteks võib põhjustada ohtlikke olukordi.
- h) **Hoidke käepidemed ja hoidepinnad kuivad, puhtad ja õli- ning määrdevabad.** Libedad käepidemed ja hoidepinnad ei võimalda elektritööriista ettenägematutes olukordades kindlalt käsitseda ning kontrollida.

#### 5. Teenindus

- a) **Laske elektritööriista remontida ainult kvalifitseeritud erialapersonalil ja ainult originaalvaruosadega.** Sellega tagatakse elektritööriista ohutuse säilimine.

#### △ HOIATUS

Oht elektromagnetilise välja tõttu  
Antud elektritööriist tekitab käitamise ajal elektromagnetilise välja. Kõnealune väli võib teatud tingimustel aktiivsete või passiivsete meditsiiniliste implantaatide talitlust halvendada. Vähendamaks tõsiste või surmavate vigastuste ohtu, soovime me meditsiiniliste implantaatidega isikutel arsti ja meditsiinilise implantaadi tootjaga konsulteerida enne, kui elektritööriista käsitsetakse.

## Laudlihvmasinate ohutusjuhised

- a) **Ärge kasutage kahjustunud rakendustööriistu. Kontrollige rakendustööriistu nagu lihvketaid iga kord enne kasutamist eraldunud kildude ja pragude suhtes. Kui olete rakendustööriista üle kontrollinud ja paigaldanud, siis hoidke enast ja läheduses viibivad inimesed väljaspool pöörleva rakendustööriista tasandit ning laske seadmel 1 minut suurimatel pööretel töötada.** Kahjustatud rakendustööriista murduvad enamasti selle testimisaja jooksul.
- b) **Rakendustööriistale lubatud pöörded peavad olema vähemalt nii kõrged nagu elektritööriistal esitatud suurim pöördearv.** Tarvik, mis pöörleb lubatust kiiremini, võib puruneda ja tükid eemale paiskuda.
- c) **Ärge lihvige kunagi lihvketta külgpindadega.** Külgpindadega lihvimisel võib lihvketas puruneda ja tükid laiali paiskuda.

## Jääkriskid

△ Masin on ehitatud tehnika arengutaseme ja tunnustatud ohutustehniliste reeglite kohaselt. Siiski võib töötamisel esineda üksikuid jääkriske.

- Sõrmede ja käte vigastamise oht pöörleva tööriista tõttu.
- Ohustamine voolu tõttu nõuetele mittevastavate elektriühendusjuhtmete kasutamisel.
- Peale selle võivad kõigist tarvitusele võetud abinõudest hoolimata valitseda mitte silmnähtavad jääkriskid.
- Jääkriske saab minimeerida, kui järgitakse „Ohutusjuhiseid“ ja „Sihtotstarbekohast kasutust“ ning käsituskorraldust tervikuna.

## 6. Tehnilised andmed

Tiger 5000S	
Mootor	230 - 240 V~ / 50 Hz
Tarbevõimsus S1	120 W
Töörežiim	S2 30min 150 W
Mootori pöördearv	1490 min <sup>-1</sup>
Lihvkivi tühikäigupöörded	115 min <sup>-1</sup>
Lihvkivi	Ø200 x 40 x Ø12 mm
Koostemõõdud P x L x K	460 x 310 x 355 mm
Kaal	9,5 kg

## Tiger 7000S

Mootor	230 - 240 V~ / 50 Hz
Tarbevõimsus S1	150 W
Töörežiim	S2 30min 200 W
Mootori pöördearv	1490 min <sup>-1</sup>
Lihvkivi tühikäigupöörded	115 min <sup>-1</sup>
Lihvkivi	Ø250 x 50 x Ø12 mm
Koostemõõdud P x L x K	480 x 320 x 400 mm
Kaal	12,3 kg

Õigus tehnilisteks muudatusteks reserveeritud!

## Sisselülituskestus:

Sisselülituskestus S2 30 min (lühiajaline režiim) tähendab, et mootorit tohib nimivõimsusega (150 W) koormata ainult andmesildil mainitud aja (30 min) vältel. Vastasel juhul soojeneks see lubamatult. Pausi ajal jahtub mootor jälle lähtetemperatuurile maha.

## Müra

Müraäärtused määrati vastavalt EN 62841.

Helirõhutaseme $L_{pA}$	66 dB
Määramatus $K_{pA}$	3 dB
Helivõimsustase $L_{WA}$	79 dB
Määramatus $K_{WA}$	3 dB

## △ HOIATUS

Liiga suured ja sagedased mürakoormused võivad põhjustada kuulmekahjustusi või kuulmiskadu.

- Kandke kuulmekaitset
- Tehke pause.

Võngete üldväärtused (kolme suuna vektorsumma) määratud vastavalt EN 62841.

**JUHIS: Esitatud müraemissiooni väärtused mõõdeti normeeritud kontrollmeetodi alusel ja neid saab kasutada ühe elektritööriista võrdlemiseks teisega.** Esitatud müraemissiooni väärtusi saab samuti kasutada koormuse esmaseks hindamiseks.

**HOIATUS:** Müraemissioonid võivad elektritööriista tegeliku kasutamise ajal esitatud väärtustest kõrvale kalduda sõltuvalt liigist ja viisist, kuidas elektritööriista kasutatakse, eelkõige seetõttu, millist liiki töödetaali töödeldakse. Võtke tarvitusele vastavad meetmed, et ennast mürakoormuste vastu kaitsta.

Võtke seejuures arvesse kogu töökulgu, seega ka aja- hetki, mil elektriööriist töötab koormuseta või on välja lülitatud. Sobivad meetmed hõlmavad muuhulgas elektritööriista ja rakendustööriistade hooldust ning hoolitsust, regulaarseid pause ja töökäikude head planeerimist.

## 7. Lahtipakkimine

- Avage pakend ja võtke toode ettevaatlikult välja.
- Eemaldage pakendusmaterjal, pakendus- ja transpordikindlustused (kui olemas).
- Kontrollige tarnekomplekti kompleksust. Reklamatsioonidest tuleb teavitada vahetult klienditeenindust. Hilisemaid pretensioone ei tunnustata.
- Kontrollige tarnekomplekti transpordikahjustuste suhtes. Reklamatsioonidest tuleb teavitada vahetult transpordiettevõtet. Hilisemaid pretensioone ei tunnustata.
- Hoidke pakendit garantiiaja lõpuni alal.
- Lugege käsitsusjuhend täielikult läbi.
- Kasutage ainult originaalvaruosi ja -tarvikuid. Originaalvaruosi ja -tarvikuid saate oma edasimüüjalt.
- Kontrollige, et tüübisildil esitatud andmed ühtivad elektrivõrgu andmetega.

### ⚠ TÄHELEPANU!

**Seade ja pakendusmaterjal pole laste mänguasjad! Lapsed ei tohi kilekottide, kilede ja väikede-tailidega mängida! Valitseb allaneelamis- ja lämbumisoht!**

## 8. Ülespanemine / enne käikuvõtmist

### ⚠ TÄHELEPANU!

**Monteerige seade enne käikuvõtmist tingimata terviklikult!**

### TÄHELEPANU!

**Eemaldage enne esmakordset käikuvõtmist tingimata transpordikindlustuspolt A! (joon. 2)**

### ⚠ HOIATUS!

Tehke alati kindlaks, et enne seadete teostamist seadmel on masin välja lülitatud ja vooluvarustus lahutatud.

- Kõik katted ja ohutusseadised tuleb enne seadme sisselülitamist nõuetekohaselt paigaldada.
- Lihvkivi peab saama vabalt liikuda.
- Veenduge enne sisse/välja-lülitamist, et lihvkiivi ja rihtketas on korrektselt monteeritud ning seadme liikuvad osad talitlevad tõrgeteta.
- Asendage kahjustatud või ärakulunud lihvkiivi.

## Installatsioon ja seadistamine

Palun tehke kindlaks, et Teie lihvmasin seisab sirgelt ja stabiilselt kõval aluspinnal ning on piisavalt valgustatult. Masinal puudub esi- või tagakülg. Valikuliselt saate lihvvida pöörlemissuunas või vastu pöörlemissuunda.

Nõutavad tööriistad kõigiks montaaži- / seadistussamudeks:

- 19 mm lihtvõti (ei sisaldu tarnekomplektis).

Lihvkivi pole pakendamise põhjustel eelmonteeritud.

### ⚠ HOIATUS!

Ühendage seade alles siis vooluvarustusega, kui montaaž on lõpetatud. Eiramine võib põhjustada kogemat käivitumist ja võib põhjustada raskeid vigastusi.

### Kõlatest

Kontrollige lihvkiivi pragude suhtes ja teostage pragude kõlatest.

- Kõlatestiks tuleb lihvkiivi masinast eemaldada. Lihvkivi seisab püstiselt põrandal. Kasutage kõval põrandal alusena puidutükki. Lihvkivi peab olema kuiv.
- Lõõge mittemetalse haamriga kergelt vastu lihvkestast. Kui lihvkiivi on veatu, siis võib selle monteerida.

### Lihvkivi montaaž (joon. 3 + 4)

Kasutage ainult samade tehniliste andmetega lihvkiivi (vt 6. Tehnilised andmed).

- Eemaldage mutter (11) lihtvõtmega ja välimine alusseib (9) ning lihvõlli (10) papist transpordihülss. Hoidke selleks nahast ihumisketta (14) tähtkäepidemest kinni. Tähelepanu: vasakkeere.
- Veepaak (8) peab olema eemaldatud.
- Pange lihvkiivi (12) lihvõllile (10). Sisemine alusseib peab asuma lihvkiivi taga.
- Monteerige lihvkiivi (12) joon. 3 näidatud viisil.
- Kinnitage lihvkiivi alusseibi (9) ja mutri (11) abil lihtvõtmega. Hoidke selleks nahast ihumisketta (14) tähtkäepidet vastu. Tähelepanu: vasakkeere.

### Töödetalli aluse (1) montaaž (joon. 5 + 6)

Töödetalli aluse (1) saab kinnitada nii töödetalli aluse ülemise kinnituspesa (2) kui ka töödetalli aluse külgmise kinnituspesa (15) külge. See sõltub sellest, kas soovite töötada lihvimis-suunas või vastu lihvimis-suunda.

## Ülemine kinnituspesa montaaž

- Kinnitamaks töödetaili alust (1) töödetaili aluse ülemise kinnituspesa (2) külge, pange esmalt kohale mõlemad lahtised tähtkäepidepoldid (3). Keerake neid u 2-3 pööret ettenähtud kohas töödetaili ülemisse alusesse (2) (keermega ava).
- Seejärel sisestage töödetaili alus (2) töödetaili aluse ülemiste kinnituspesade avadesse.
- Kinnitage see mõlema tähtkäepidepoldiga (3) soovitud kõrgusele.

## Külgmise kinnituspesa montaaž

- Töödetaili külgmise aluse (15) mõlemad tähtkäepidepoldid (3) on eelmonteeritud.
- Et monteerida siia töödetaili alus (1), pistke töödetaili alus (15) töödetaili aluse külgmise kinnituspesa avadesse.
- Töödetaili alus (1) on nüüd esimeseks sammuks fikseeritud.

## Veemahuti montaaž (joon. 7 + 8)

- Kinnitage veepaak (8) kõige alumises positsioonis masinakorpusel (5) veepaagi hoidikute (16) (lihvivi taga) külge. (joon. 7)
- Täitke see siis kuni väljalõikeni veega. (joon. 8)

## Tagakülje tähtkäepidepoldi montaaž (joon. 14 + 15)

- Pange mutter (B) väljalõikesse.
- Keerake teine mutter tagakülje tähtkäepidepoldile (23).
- Keerake tagakülje tähtkäepidepoldi (23) läbi masinakorpuse muttrisse (A), kuni on tunda kerget takistust.
- Konterdage nüüd mõlemad mutrid (A + B).

## 9. Käsitsemine

### TÄHELEPANU!

Enne kõiki hooldus-, ümbervarustus- ja montaažitöid tuleb võrgupistik välja tõmmata.

### TÄHELEPANU!

**Eemaldage enne esmakordset käikuvõtmist tingimata transpordikindlustuspolt A! (joon. 2)**

### Lihvimissuund (joon. 5 + 6)

See sõltub peamiselt Teie nõudmistest, kas soovite töötada lihvimisruunas või vastu lihvimisruunda.

Kui tahate kiiresti suuri terasekoguseid eemaldada (nt väga vanade roostes tööriistade puhul) või tahate lihvida jämedaid tööriistu nagu kirveid, siis soovitatakse töötada vastu lihvimisruunda.

Kui tahate täpsemini lihvida, siis soovime me töötada lihvimisruunas. See kehtib näiteks tööriistade ja nuga-de lihvimise kohta.

Palun pidage silmas, et lihvimisprotseduur aeglustub, kui töötate pöörlemisruunas. Palun kontrollige iga kord enne töökäiku, kas lihvivi pealispind on tasane. Langetage selleks töödetaili alus kivile ja pöörake seda manuaalselt 360 °. Treige vajaduse korral ebatasane materjal kivilõikeseadmega maha.

## Veemahuti (joon. 8)

- Täitke veemahuti kuni väljalõikeni veega. Lihvkivi imab ennast vett täis, valage vajaduse korral vett juurde. Ärge lihvige ilma veeta. Kuna lihvivi läbimõõt kahaneb koos lihvimisprotseduuride arvuga, siis ei puuduta lihvivi (12) veepaagis (8) enam vett. Lihvkivi ei saa enam vett imada. Veepaak (8) tuleb vajaduse korral veepaagi ülemisse hoidikusse (16) paigutada.
- Kui lihvimisprotseduur on lõpetatud, siis laske veemahuti alla, et vältida lihvivi pikemaajalist vees seismist.
- Tühjendage veemahutit regulaarselt. Vastasel juhul kogunevad teraseosakesed ja lihvimistolm reservuaari ning tahkuvad.
- **Eksperdi vihje:** Selliseid kogumeid saab vältida, kui asetate vette magneti.

## Nurkkaliiber (joon. 9)

Mõõtko töödetaili nurka võrreldes selleks lõiketera sälkudega. Seejärel seadistage kindlaks määratud nurk seadmelt, mis selleks töödetaili aluse kõrgust. Viige selleks läbi järgmised sammud:

- Pingutage esmalt tööriist seadmes kinni ja pange seade töödetaili alusele.
- Hoidke siis nurgamõõturit soovitud nurga all vastu tööriista tippu.
- Seadistage nüüd töödetaili aluse kõrgust nii, et nurgamõõturi eesmine ots toetub vahetult vastu lihvivi. Palun pöörake tähelepanu sellele, et nurgamõõtur paikneb alati tööriista tipuga kohakuti.
- Juhis: Nurgamõõturil esitatud väärtused on ainult orienteeruvad väärtused. Loomulikult saate neid väärtusi vastavalt oma nõudmistele muuta.

## Lihvimine peitlite seadisega (joon. 10)

Kuna lihvivi pöörleb üksnes aeglaselt, siis on tuvastatav liikumine külgsuunas. See on normaalne ega avalda lihvimistulemusele negatiivset mõju.

- Eksperdi vihje:** Uutel tööriistadel esineb veel tootmisprotsessist pärit jälgi. Te saate oma tööriista eluiga ulatuslik pikendada, kui lihvite lõiketera enne esmakordset kasutamist mõlemalt küljelt. Lihvige tagakülge lihtsalt vaba käega lihvikivi vertikaalil ja esikülge järgmisel viisil:
- Pange pärast nurga seadistamist seadmesse monteeritud tööriist universaalhoidikusse, lülitage mootor sisse ja alustage lihvimisprotseduuri.
  - Suruge tööriista lõikeserva lähedal ühtlaselt vastu lihvikivi ja liigutage seda risti mööda kivi.
  - Palun pöörake tähelepanu sellele, et alati on vähe-malt lõiketera pool laiust lihvikiviga kokkupuutes, et kivil kahjustusi vältida.
  - Valmistage kivi täpsemate lihvimistulemuste saavutamiseks kivi ettevalmistajaga ette. Sedasi tõstate teralisuse 250 pealt u 1000 peale.

### Ihumine (joon. 11)

#### Ärge teritage kunagi nahast ihumisketta suunas! Vastasel juhul lõikab tööriist naha sisse!

Impregneerige nahast ihumisketast masinaõliga.

- Kandke siis nahast ihumisketale lihvipastat.
- Lülitage seade sisse ja jaotage lihvipasta laiali, surudes selleks töödetaili ringjate liigutustega vastu ratast.
- Neist ettevalmistustest piisab viie kuni kümne tööriista jaoks.
- Lõpuks alustage uue kihi masinaõliga, millele järgneb lihvipasta. Need meetmed pikendavad naha eluiga ja tõstavad Teie tööriistade kvaliteeti.
- **Eksperdi vihje:** Te saate ihuda vaba käega. Täpsema tulemuse saavutate, kui ihute tööriista vastava seadise abil.

### Lihvimine kirveste seadisega (joon. 12)

(5903205903, 5903206903)

Kirvestele pikkusega kuni 170 mm. Suuremaid kirveid lihvitakse ilma tööriista-alusel lihvimisalust kasutamata.

- Seadis koosneb kiilukujulisest alusest, millesse pingutatakse kirves kinni, kui lihvite seda vastu lõiketera suunda.
- Vajaduse korral saab nahast ihumisketta eemaldada, et käepideme jaoks rohkem ruumi luua.
- **Ihumine: Teritage alati pöörlemissuunas.**

### Noaseadistega lihvimine (joon. 13)

(5903205903, 5903206903)

Noaseadised on ette nähtud nugadele lõiketeradega u 40 - 100 mm ja 100 - 200 mm ning nugade ihumiseks.

- Serva nurk seadistatakse tööriista-alusega ja seaderõngaga.

- Lihvimisalus koosneb kandurist, fiksaatorpoldiga klemmplaadist, sidepoldist ja seaderõngast (22).
- Noa kinnipingutamine:
- Klemmpolt (21) peab olema vabastatud.
- Pingutage nuga klemmpoldiga (21) kinni.
- Siis kinnitage sidepoldiga (20).
- Nuga on nüüd tugevasti kinni pingutatud.
- Noatipu serva nurk sõltub kaugusest käepidemeni ja tipust, millest on nuga kinni pingutatud.
- Kui nuga on õigesti kinni pingutatud, siis jääb nurk kogu tera pikkuses samaks. Kasutage eelneva lihvimisprotseduuri servanurka või seadistage serva nurk jämedalt tööriista-aluse seadekaliibriga.
- Peenseadistamist saab teostada seadmel oleva seaderõnga (22) kaudu.
- **Ihumine:** Teritage alati pöörlemissuunas.

### Sisse- / väljalüliti (6) (joon. 1)

- Vajutage masina sisselülitamiseks rohelist klahvi „I“.
- Vajutage seadme väljalülitamiseks punast klahvi „0“.

### Hõrderatta seadmine tähtkäepidepoldiga tagaküljel (joon. 15)

• Masinakorpuse (vt joonis 15) tagaküljel asuva tagakülje tähtkäepidepoldiga (23) saate hõrderatta vastusurverõhku seadistada. See võib olla vajalik, kui teritamisel või ihumisel jääb nahast ihumisketas või lihvikivi seisma. Tähtpoldi päripäeva keeramisega suurendatakse pinget. Pingutage tähtkäepidepolti kinni ainult niipalju, kuni tunnete kergest takistust. Ärge keerake üle.

### Tähtis:

**Pärast masinaga töötamist tuleb alati tagakülje tähtkäepidepolti (23) vastupäeva vabastada, et mootori võll ei suruks enam vastu hõrderattast.**

## 10. Puhastamine ja hooldus

### ⚠ HOIATUS!

Lülitage enne seadistus-, hooldus- ja teenindustöid masin välja ning tõmmake võrgupistik välja!

### Puhastamine

Hoidke kõik ohutusseadised, ventilatsioonipilud ja mootorikorpus võimalikult mustuse- ning tolmuvabad. Pühkige seade puhta lapiga üle või puhuge madala rõhuga suruõhuga puhtaks.

Me soovitame seadme iga kord pärast kasutamist kohe ära puhastada.

## Hooldus

Seadme sisemuses ei leidu hooldatavaid osi.

## Teenindus-informatsioon

Palun pidage silmas, et kõnealuse toote järgmised osad alluvad normaalsele või loomulikule kulumisele ja neid vajatakse seetõttu ka kulumaterjalina.

Kuluosad \*: Lihvkivi, Lihvpasta, nahast hoonimisketas, hõõrderatas

\* ei sisaldu tingimata tarnekomplektis!

Varuosi ja tarvikuid saate meie teeninduskeskusest. Skannige selleks tiitellehel olev QR kood.

## 11. Ladustamine ja transportimine

Säilitage seadmeid ja tarvikuid lastele kättesaamatult pimedas ning kuivas kohas ülalpool külmumispunkti. Ideaalne ladustamistemperatuur on 5 ja 30 °C vahel. Säilitage elektritööriista originaalpakendis. Säilitage lihvkivi jahedas, kuivas ja pimedas kohas.

### ⚠ Tähelepanu!

Seade peab olema transportimise ajal tingimata allakukkumise või ümberkukkumise vastu kindlustatud.

Masinat tohib tõsta ja transportida ainult selle raamist.

## 12. Elektriühendus

⚠ Installeeritud elektrimootor on käitusvalmis kujul külge ühendatud.

Ühendus vastab asjaomastele VDE ja DIN nõuetele.

**Kliendipoolne võrguühendus ja kasutatav pikendusjuhe peavad vastama neile eeskirjadele või kohaliku elektrivarustusettevõtte eeskirjadele.**

### Kahjustunud elektriühendusjuhtmed

Elektriühendusjuhtmetel tekivad sageli isolatsioonikahjustused.

### Võimalik põhjus:

- Survekohad, kui ühendusjuhtmed veetakse läbi akende või uksevahede.
- Murdekohad ühendusjuhtme asjatundmatu kinnitamise või vedamise tõttu.
- Sisselõikekohad ühendusjuhtmest ülesõitmise tõttu.
- Isolatsioonikahjustused seinapistikupesast väljarebimise tõttu.
- Praod isolatsiooni vananemise tõttu.

Selliselt kahjustunud elektriühendusjuhtmeid ei tohi kasutada ja need on isolatsioonikahjustuste tõttu eluohutlikud! Kontrollige elektriühendusjuhtmed regulaarselt kahjustuste suhtes üle. Pidage silmas, et ülekontrollimisel pole ühendusjuhe vooluvõrku ühendatud.

Elektriühendusjuhtmed peavad vastama asjaomastele VDE ja DIN nõuetele ning kohalikele elektripaigalduseeskirjadele.

Kasutage ainult tähisega H05-VV-F ühendusjuhtmeid. Ühenduskaablile trükitud tüübitähis on eeskirjaga kohustuslik.

### Vahelduvvoolumootor

- Võrgupinge peab olema 230 - 240 volti/50 Hz.
- Pikendusjuhtmed peavad olema pikkuseni 25 m minimaalse ristlõikega 1,5 mm<sup>2</sup>, pikkusel üle 25 m minimaalse ristlõikega 2,5 mm<sup>2</sup>.
- Võrguühendus kaitstakse maksimaalselt 16 A kaitsmega.

### Elektrilase varustuse ühendamist ja remonti tohib teostada ainult elektrispetsialist.

Küsimuste korra esitage palun järgmised andmed:

- Mootori tootja
- Mootori vooluliik
- Masina tüübisildi andmed
- Elekterjuhtsüsteemi andmed

### Saatke mootori tagasisaatmisel meile alati terviklik ajamimoodul koos elekterjuhtsüsteemiga.

### Ühendusliik Y

Kui seadme võrguühendusjuhe saab kahjustada, siis tuleb see lasta ohtude vältimiseks tootjal, klienditeenindusel või sarnase kvalifikatsiooniga isikul asendada.

### 13. Utiliseerimine ja taaskäitus

#### Juhised pakendi kohta



Pakendusmaterjalid on taaskäideldavad. Palun utiliseerige pakendid keskkonnasõbralikult.

#### Juhised elektri- ja elektroonikaseadmete seadus (ElektroG) kohta



**Elektri- ja elektroonikaseadmed ei kuulu olmeprügisse, vaid tuleb suunata eraldi kogumisse või utiliseerimisse!**

- Vanad patareid või akud, mis pole püsivalt vana-seadmesse paigaldatud, tuleb enne äraandmist purustamata välja võtta! Nende utiliseerimist reguleeritakse patareiseadusega.
- Elektri- ja elektroonikaseadmete omanikud või kasutajad on seadusega kohustatud need kasutuse lõpus tagastama.
- Lõppkasutaja kannab omavastutust utiliseeritava vana-seadmel isikupõhiste andmete kustutamise eest!
- Lääbikriipsutatud prügikonteineri sümbol tähendab, et vanu elektri- ja elektroonikaseadmeid ei tohi utiliseerida olmeprügi kaudu.

- Vanad elektri- ja elektroonikaseadmed saab järgmistes kohtades tasuta ära anda:
  - Avalik-õiguslikud utiliseerimis- või kogumispunktid (nt kommunaalsed toormejaamad)
  - Elektriseadmete müügipunktid (stationsaarsed ja online), kui edasimüüjad on tagasivõtmiseks kohustatud või pakuvad seda vabatahtlikult.
  - Kuni kolm vana elektriseadet seadmeliigi kohta maksimaalselt 25-sentimeetrise servapikkusega saate ilma tootjalt uut seadet soetamata talle tasuta ära anda või enda läheduses teise volitatud kogumispunkti suunata.
  - Tootja ja levitaja edasised täiendavad tagasivõtmistingimused saate teada vastavast klienditeenindusest.
- Tootja poolt eramajapidamisse uue elektriseadme kohaletarnimise korral võib see anda lõppkasutaja järelepärimisel korralduse vana elektriseade tasuta ära viia. Võtke selleks ühendust tootja klienditeenindusega.
- Need ütlused kehtivad ainult seadmete kohta, mis installeeritakse ja müüakse Euroopa Liidu liikmesriikides ning alluvad Euroopa direktiivile 2012/19/EL. Riikides väljaspool Euroopa Liitu võivad kehtida vanade elektri- ja elektroonikaseadmete utiliseerimise kohta kõrvalekalduvad nõuded.

### 14. Rikete Kõrvaldamine

Probleem	Võimalikud põhjused	Abinõud
Mootor ei tööta	Mootor, kaabel või pistik defektne, kaitsmed läbi põlenud.	Laske masin spetsialistil üle kontrollida. Ärge remontige mootorit kunagi ise. Tähelepanu! Kontrollige kaitsmed üle ja asendage need vajaduse korral.
Mootor töötab aeglaselt ega saavuta käituspõrdeid.	Pinge liiga madal, mähised kahjustatud, kondensaator läbi põlenud.	Laske energiaravustustevõttel pinget kontrollida. Laske mootor spetsialistil üle kontrollida. Laske kondensaator spetsialistil asendada.
Mootor teeb liiga palju müra.	Mähised kahjustatud, mootor defektne.	Laske mootor spetsialistil üle kontrollida.
Mootor ei saavuta täit võimsust.	Vooluahelad võrgus üle koormatud (lambid, teised mootorid jms)	Ärge kasutage samas vooluahelas teisi seadmeid või mootoreid.
Mootor kuumeneb kergesti üle.	Mootori ülekoormamine, mootori ebapiisav jahutus.	Vältige lõikamise ajal mootori ülekoormamist ja eemaldage mootorilt tolm, et tagada mootori optimaalne jahutus.

## Simbolių ant įrenginio aiškinimas

Šiame žinyne naudojami simboliai turi atkreipti Jūsų dėmesį į galimą riziką. Saugos simboliai ir juos lydintys paaiškinimai turi būti tiksliai suprasti. Patys įspėjimai rizikos nepašalina ir negali pakeisti tinkamų nelaimingų atsitikimų prevencijos priemonių.

	<p>Prieš eksploatacijos pradžią perskaitykite naudojimo instrukciją ir saugos nurodymus bei jų laikykitės!</p>
	<p>Užsidėkite apsauginius akinius!</p>
	<p>Naudokite klausos apsaugą!</p>
	<p>Susidarius dulkių, naudokite kvėpavimo apsaugą!</p>
	<p>Pavojus susižaloti dėl besisukančio įrankio! Laikykite rankas toliau.</p>
	<p>Liepkite tretiesiems asmenims pasišalinti iš pavojaus zonos.</p>
	<p>Gaminys atitinka galiojančias Europos direktyvas.</p>
<p>⚠ Dėmesio!</p>	<p>Šioje naudojimo instrukcijoje su Jūsų sauga susijusias vietas mes pažymėjome šiuo ženklu.</p>
	<p>Gaminys atitinka galiojančias Serbijos gaires.</p>

**Turinys:**
**Puslapis:**

1.	Įžanga .....	45
2.	Įrenginio aprašymas .....	45
3.	Komplektacija .....	45
4.	Naudojimas pagal paskirtį .....	46
5.	Bendrieji saugos nurodymai .....	46
6.	Techniniai duomenys .....	48
7.	Išpakavimas .....	49
8.	Surinkimas / prieš eksploatacijos pradžią .....	49
9.	Valdymas .....	50
10.	Valymas ir techninė priežiūra .....	52
11.	Laikymas ir transportavimas .....	52
12.	Elektros prijungimas .....	52
13.	Utilizavimas ir pakartotinis atgavimas .....	53
14.	Sutrikimų šalinimas .....	54
15.	Atitikties deklaracija .....	114

## 1. Įžanga

### Gamintojas:

Scheppach GmbH  
Günzburger Straße 69  
D-89335 Ichenhausen

### Gerbiamas kliente,

mes linkime Jums daug džiaugsmo ir didelės sėkmės dirbant su nauju įrenginiu.

### Nurodymas

Pagal galiojančią Atsakomybės už gaminį įstatymą šio įrenginio gamintojas neatsako už žalą, kuri atsiranda šiame įrenginyje arba dėl jo:

- netinkamai naudojant,
- nesilaikant naudojimo instrukcijos,
- remontuojant tretiesiems asmenims, neįgalotiems specialistams,
- montuojant ir keičiant neoriginalias atsargines dalis,
- naudojant ne pagal paskirtį,
- sugedus elektros įrangai, nesilaikant elektrai keliamai reikalavimų ir VDE nuostatų 0100, DIN 57113 / VDE0113.

### Atkreipkite dėmesį

Prieš montuodami ir pradėdami eksploatuoti perskaitykite visą naudojimo instrukcijos tekstą.

Ši naudojimo instrukcija turi Jums palengvinti susipažinti su Jūsų elektros įrankiu ir jo naudojimo pagal paskirtį galimybėmis.

Naudojimo instrukcijoje pateikiami nurodymai, kaip su elektros įrankiu dirbti saugiai, tinkamai ir ekonomiškai bei kaip išvengti pavojų, sutaupyti remonto išlaidų, sutrumpinti elektrinio įrankio prastovos laikus bei padidinti patikimumą ir pailginti eksploatavimo trukmę. Be šioje naudojimo instrukcijoje pateiktų saugos nuostatų, būtinai privalote laikytis elektros įrankio eksploatavimui galiojančių taisyklių.

Laikykite naudojimo instrukciją plastikiniame maišelyje, apsaugoję nuo purvo ir drėgmės prie elektros įrankio. Prieš pradėdami dirbti, visi operatoriai ją privalo perskaityti ir jos atidžiai laikytis. Prie elektros įrankio leidžiama dirbti tik asmenims, instruktuotiems, kaip jį naudoti ir informuotiems apie su tuo susijusius pavojus. Būtina laikytis reikalaujamo amžiaus cenzos.

Be šioje naudojimo instrukcijoje pateiktų saugos nurodymų ir specialių Jūsų šalies reikalavimų, būtina laikytis medžio apdirbimo mašinų eksploatavimui visuotinai pripažintų technikos taisyklių.

Mes neatsakome už nelaimingus atsitikimus arba pažeidimus, atsiradusius nesilaikant šios instrukcijos ir saugos nurodymų.

## 2. Įrenginio aprašymas

1. Ruošinių atrama
2. Viršutinis ruošinių atramos laikiklis
3. Varžtas su žvaigždės formos rankenėle
4. Odinis galandimo diskas
5. Staklių korpusas
6. Įj./išj. jungiklis
7. Guminės kojėlės
8. Vandens indas
9. Poveržlė
10. Šlifavimo velenas
11. Veržlė
12. Galandimo akmens
13. Įtaisas kaltui
14. Odinio galandimo disko varžtas su žvaigždės formos rankenėle
15. Šoninis ruošinių atramos laikiklis
16. Vandens rezervuaro laikiklis
17. Kampo šablonas
18. Įtaisas kirviams (5903205903, 5903206903)
19. Įtaisas peiliams (5903205903, 5903206903)
20. Tvirtinimo varžtas
21. Fiksavimo varžtas
22. Nustatymo žiedas
23. Varžtas su žvaigždės formos rankenėle galinėje pusėje

## 3. Komplektacija

- Šlapijojo šlifavimo mašina
- Galandimo akmens
- Ruošinių atrama
- Ruošinių atramos varžtas su žvaigždės formos rankenėle
- Kampo šablonas
- Galandimo pasta
- Įtaisas kaltui
- Įtaisas peiliams (5903205903, 5903206903)
- Įtaisas kirviams (5903205903, 5903206903)
- Akmens paruošimo priemonė (5903205903, 5903206903)
- Naudojimo instrukcija

## 4. Naudojimas pagal paskirtį

⚠ **Šlifavimo mašina sukonstruota tik plienui (ne kietmetaliui) šlifuoti su siūlomu įrankiu.**

- Staklės atitinka šiuo metu galiojančią ES mašinų direktyvą.
- Laikykitės visų saugos ir pavojų nuorodų ant mašinos.
- Ant mašinos turi būti visos saugos ir pavojų nuorodos bei jos turi būti įskaitomos.
- Naudokite tik techniškai nepriekaištingos būklės mašiną ir tik pagal paskirtį, atsižvelgdami į saugą ir pavojus bei laikydamiesi naudojimo instrukcijos! Ypač nedelsdami pašalinkite (paveskite pašalinti) sutrikimus, galinčius paveikti saugą!
- Privaloma laikytis gamintojo saugos, veikimo ir techninės priežiūros instrukcijų bei techninių kalibravimo ir dydžių duomenų.
- Taip pat būtina laikytis tiesiogiai susijusių nelaimingų atsitikimų prevencijos taisyklių ir kitų bendrai pripažįstamų saugos bei techninių taisyklių.
- Naudoti stakles, atlikti jų techninę priežiūrą ir taisyimą gali tik kvalifikuoti asmenys, susipažinę su staklėmis ir informuoti apie pavojus. Gamintojas nepiima atsakomybės už neleistinus staklių pakeitimus ir dėl to kilusią žalą.
- Staklės skirtos naudoti tik su originaliomis gamintojo atsarginėmis detalėmis ir įrankiais.
- Įrenginį leidžiama eksploatuoti tik pagal paskirtį. Bet koks kitoks naudojimas laikomas ne pagal paskirtį. Už dėl to patirtą žalą arba patirtus bet kokius sužalojimus atsako naudotojas / operatorius, o ne gamintojas.

Atkreipkite dėmesį į tai, kad mūsų įrenginiai nėra skirti naudoti komerciniams, amatiniams arba pramoniniams tikslams. Mes neteikiama garantijos, kai prietaisas naudojamas komercinėse, amatininkų arba pramoninėse įmonėse arba panašioms darbams.

## 5. Bendrieji saugos nurodymai

**Bendrieji saugos nurodymai elektriniams įrankiams**

⚠ **ĮSPĖJIMAS! Perskaitykite visus šiam elektriniam įrankiui taikomus saugos nurodymus, instrukcijas, iliustracijas ir techninius duomenis. Netinkamai laikantis saugos nuorodų ir nurodymų, galima patirti elektros smūgį, gali kilti gaisras ir (arba) galima sunkiai susižaloti.**

**Išsaugokite visus saugos nurodymus ir instrukcijas ateičiai.**

Saugos nuorodose naudojama sąvoka „Elektrinis įrankis“ susijusi su iš tinklo veikiančiais elektriniais įrankiais (su tinklo laidu) ir akumulatoriniais elektriniais įrankiais (be tinklo laido).

### 1. Sauga darbo vietoje

- Jūsų darbo zona turi būti švari ir gerai apšviesta.** Jei darbo zonos netvarkingos ir neapšviestos, gali įvykti nelaimingų atsitikimų.
- Nedirbkite su elektriniu įrankiu potencialiai sprogoje atmosferoje, kurioje yra degių skysčių, dujų arba dulkių.** Elektriniai įrankiai skleidžia kibirkštis, kurios gali uždegti dulkes arba garus.
- Naudodami elektrinį įrankį, paprašykite, kad vaikai ir kiti asmenys, laikytųsi atstumo.** Nukreipus dėmesį, elektrinis įrankis gali tapti nevaldomas.

### 2. Elektros įrangos sauga

- Elektrinio įrankio prijungimo kištukas turi tilpti į kištukinį lizdą. Jokiu būdu kištuko nemodifikuokite. Nenaudokite adapterinių kištukų kartu su įžemintais elektriniais įrankiais.** Esant nemodifikuotiems kištukams ir tinkamiems kištukiniams lizdams, mažėja elektros šoko pavojus.
- Venkite kūno sąlyčio su įžemintais paviršiais, pvz., vamzdžiais, šildytuvais, viryklėmis ir šaldytuvais.** Kai Jūsų kūnas įžemintas, kyla didesnis elektros šoko pavojus.
- Saugokite savo elektrinius įrankius nuo lietaus arba drėgmės.** Patekus į elektrinį įrenginį vandens, didėja elektros smūgio pavojus.
- Nenaudokite jungiamojo laido, norėdami už jo nešti ar pakabinti elektrinį įrankį arba iš kištukinio lizdo ištraukti kištuką. Saugokite jungiamąjį laidą nuo karščio, alyvos, aštrių briaunų arba judančių dalių.** Dėl pažeistų arba susipynusių jungiamųjų laidų kyla didesnis elektros smūgio pavojus.
- Kai su elektriniu įrankiu dirbate lauke, naudokite tik išorinei sričiai skirtus ilginamuosius laidus.** Naudojant išorinei sričiai tinkamą ilgiamąjį laidą, sumažėja elektros smūgio rizika.
- Jeigu elektrinio įrankio eksploatavimas drėgnoje aplinkoje yra neišvengiamas, naudokite apsauginį nebalanso srovės jungiklį.** Naudojant apsauginį nuotėkio srovės jungiklį, mažėja elektros smūgio pavojus.

### 3. Asmenų sauga

- a) **Dirbdami su elektriniu įrankiu, būkite atidūs ir galvokite apie tai, ką darote. Nenaudokite elektrinio įrankio, kai esate pavargę arba veikiami narkotinių medžiagų, alkoholio arba medikamentų.** Jei naudodami elektrinį įrankį būsite neatidūs, galite rimtai susižaloti.
- b) **Naudokite asmenines apsaugines priemones ir visada užsidėkite apsauginius akinius.** Naudojant asmenines apsaugines priemones, pvz., kaukę nuo dulkių, neslidžius apsauginius batus, apsauginį šalmą arba klausos apsaugą, priklausomai nuo elektrinio įrankio tipo ir naudojimo būdo, mažėja rizika susižaloti.
- c) **Stenkitės nepradėti eksploatuoti neplanuotai. Prieš prijungdami elektros srovės tiekimą ir (arba) akumuliatorių, įsitikinkite, kad elektrinis įrankis išjungtas.** Jei nešdami elektrinį įrankį laikote pirštą ant elektrinio įrankio arba prie elektros srovės tinklo jungiate įjungtą elektrinį įrankį, gali įvykti nelaimingų atsitikimų.
- d) **Prieš įjungdami elektrinį įrankį, pašalinkite nustatymo įrankius arba atsuktuvą.** Įrankis arba raktas, kuris yra besisukančioje elektrinio įrankio dalyje, gali sužaloti.
- e) **Venkite nestandartinės kūno laikysenos. Stovėkite stabiliai ir visada išlaikykite pusiausvyrą.** Taip elektrinį įrankį galėsite geriau kontroliuoti netikėtose situacijose.
- f) **Vilkėkite tinkamus drabužius. Nevilkėkite plačių drabužių ir nusiimkite papuošalus. Saugokite, kad plaukai ir drabužiai nepatektų arti judančių dalių.** Laisvus drabužius, papuošalus arba ilgus plaukus gali pagriebti dalys.
- g) **Jei galima sumontuoti dulkių nusiurbimo ir surinkimo įtaisus, juos reikia prijungti ir tinkamai naudoti.** Naudojant dulkių nusiurbimo įtaisą, galima sumažinti dulkių keliamus pavojus.
- h) **Net po daugkartinio naudojimosi elektriniu įrankiu negalvokite, kad esate visiškai saugūs, ir atsižvelkite į elektriniams įrankiams galiojančias saugos taisykles.** Dėl nedėmesingų veiksmų galima sunkiai susižaloti per sekundės dalis.

### 4. Elektrinio įrankio naudojimas ir elgsena su juo

- a) **Neperkraukite elektrinio įrankio. Savo darbu naudokite tam skirtą elektrinį įrankį.** Su tinkamu elektriniu įrankiu nurodytame galios diapazone dirbsite geriau ir saugiau.
- b) **Nenaudokite elektrinio įrankio, kurio jungiklis sugedęs.**

- Elektrinis įrankis, kuris nebeįsijungia arba nebeišsijungia, yra pavojingas ir jį reikia sutaisyti.**
- c) **Prieš nustatydami prietaisą, keisdami įstatomo įrankio dalis arba prieš padėdami elektrinį įrankį į šalį, ištraukite kištuką iš kištukinio lizdo ir (arba) pašalinkite išimamą akumuliatorių.** Ši atsargumo priemonė saugo nuo neplanuoto elektrinio įrankio paleidimo.
- d) **Laikykite nenaudojamus elektrinius įrankius vaikams nepasiekiamoje vietoje. Neleiskite elektriniu įrankiu naudotis asmenims, kurie su šiuo įrenginiu nėra susipažinę arba neperskaitė šių nurodymų.** Elektriniai įrankiai yra pavojingi, kai juos naudoja nepatyrę asmenys.
- e) **Kruopščiai prižiūrėkite elektrinius įrankius ir priedus.** Patikrinkite, ar judančios dalys neprikaištingai veikia ir nestringa, ar dalys nelūžusios ir nepažeistos, kad būtų neigiamai veikiamas elektrinio įrankio veikimas. Prieš naudodami elektrinį įrankį, pažeistas dalis patikėkite suremontuoti. Daug nelaimingų atsitikimų įvyksta dėl blogai techniškai prižiūrimų elektrinių įrankių.
- f) **Stebėkite, kad pjaustytuvai būtų aštrūs ir švarūs.** Kruopščiai prižiūrėti pjaustytuvai su aštriomis pjovimo briaunomis mažiau stringa ir juos lengviau valdyti.
- g) **Elektrinį įrankį, priedus, įstatomą įrankį ir t. t. naudokite pagal šiuos nurodymus. Tuo metu atsižvelkite į darbo sąlygas ir darbus, kuriuos reikia atlikti.** Naudojant elektrinius įrankius kitais, o ne numatytiems tikslams, galimos pavojingos situacijos.
- h) **Rankenos ir suėmimo paviršiai turi būti sausi, švarūs ir ant jų neturi būti alyvos bei tepalo.** Jei rankenos ir suėmimo paviršiai slidūs, elektrinio įrankio nenumatytoje situacijoje nebus galima saugiai valdyti bei kontroliuoti.

### 5. Servisas

- a) **Elektrinio prietaiso remontą patikėkite tik kvalifikuotam personalui ir tik naudojant originalias atsargines dalis.** Taip užtikrinsite elektrinio įrankio saugą.

**⚠ DĖMESIO!** Eksploatuojant šis elektrinis įrankis sudaro elektromagnetinį lauką. Tam tikromis aplinkybėmis šis laukas gali veikti aktyvius arba pasyviuos medicininius implantus. Norint sumažinti rimtų arba mirtinų sužalojimų pavojų, rieš naudojant mašiną, asmenims su mediciniais implantais rekomenduojame pasikonsultuoti su savo gydytoju arba medicininių implantų gamintoju.

### Saugos nurodymai dėl stalinių šlifavimo staklių

- a) **Nenaudokite pažeistų įstatomų įrankių. Prieš naudodami patikrinkite įstatomus įrankius, pvz., šlifavimo diskus, ar nėra atplaišų ir įtrūkimų. Jei įstatomą įrankį patikrinote ir įstatėte, Jūs ir šalia esantys asmenys turi būti už besisukančio įstatomo įrankio plokštumos ribų. Leiskite įrenginiui minutę veikti. Pažeisti įstatomi įrankiai dažniausiai lūžta per šį dalinį laiką.**
- b) **Leistinas įstatomo įrankio sūkių skaičius turi atitikti ant elektrinio įrankio nurodytą didžiausiąjį sūkių skaičių.** Priedai, kurie sukasi greičiau nei leidžiama, gali lūžti ir skrieti aplinkui.
- c) **Niekada nešlifaukite šlifavimo diskų šoniniu paviršiu.** Šlifuojant šoninius paviršius, šlifavimo diskai gali sprogti ir jų dalys gali pasklisti į šonus.

### Liekamosios rizikos

△ Mašina pagaminta pagal technikos lygį ir pripažintas saugumo technikos taisykles. Tačiau dirbant galima pavienė liekamoji rizika.

- Pavojus susižaloti pirštus ir rankas, prisilietus prie besisukančio šlifavimo disko.
- Pavojus dėl elektros srovės, naudojant netinkamus elektros prijungimo laidus.
- Be to, nepaisant visų priemonių, kurių buvo imtasi, galima neakivaizdi liekamoji rizika.
- Liekamąsias rizikas galima sumažinti, jei bus laikomasi saugos nurodymų ir bus naudojama pagal paskirtį bei bus laikomasi visos naudojimo instrukcijos.

## 6. Techniniai duomenys

Tiger 5000S	
Variklis	230 - 240 V~ / 50 Hz
Imamoji galia S1	120 W
Darbo režimas	S2 30min 150 W
Variklio sūkių skaičius	1490 min <sup>-1</sup>
Galandimo akmens sūkių skaičius tuščiaja eiga	115 min <sup>-1</sup>
Galandimo akmens	Ø200 x 40 x Ø12 mm
Konstruktiniai matmenys, ilgis x plotis x aukštis	460 x 310 x 355 mm
Svoris	9,5 kg

### Tiger 7000S

Variklis	230 - 240 V~ / 50 Hz
Imamoji galia S1	150 W
Darbo režimas	S2 30min 200 W
Variklio sūkių skaičius	1490 min <sup>-1</sup>
Galandimo akmens sūkių skaičius tuščiaja eiga	115 min <sup>-1</sup>
Galandimo akmens	Ø250 x 50 x Ø12 mm
Konstruktiniai matmenys, ilgis x plotis x aukštis	480 x 320 x 400 mm
Svoris	12,3 kg

Pasilikame teisę atlikti techninius pakeitimus!

### Įjungimo trukmė:

Įjungimo trukmė S2 30 min. (trumpalaikės apkrovos režimas) rodo, kad variklį su vardine galia (150 W) nuolat galima apkrauti tik duomenų lentelėje nurodytą laiką (30 min.). Priešingu atveju jis neleistinai įkaistų. Pertraukos metu variklis vėl atvėsta iki savo pradinės temperatūros.

### Triukšmas

Triukšmo vertės buvo nustatytos pagal EN 62841.

Garso slėgio lygis $L_{pA}$	66 dB
Neapibrėžtis $K_{pA}$	3 dB
Garso galios lygis $L_{WA}$	79 dB
Neapibrėžtis $K_{WA}$	3 dB

### △ ĮSPĖJIMAS

Dėl per didelio ir dažno triukšmo gali būti sutrikdyta klausia arba jos galima netekti.

- Naudokite klausos apsaugą
- Dirbdami darykite pertraukas.

Bendrosios vibracijų spinduliuotės vertės (trijų krypčių vektorių suma) nustatytos pagal EN 62841.

**NUORODA: nurodytos triukšmo emisijos vertės buvo išmatuotos remiantis standartiniu bandymo metodu ir, norint palyginti elektrinį įrankį, galima naudoti su kitu.**

Nurodytas triukšmo emisijos vertes taip pat galima naudoti, norint laikinai įvertinti apkrovą.

**ĮSPĖJIMAS:** tikrojo elektrinio įrankio naudojimo metu spinduliuojamojo triukšmo vertės gali skirtis nuo deklaruotų verčių, priklausomai nuo elektrinio įrankio naudojimo būdo, ypač, atsižvelgiant į apdorojamo ruošinio rūšį. Norėdami apsisaugoti nuo triukšmo, imkitės tam tikrų priemonių.

Tuo metu atsižvelkite į visą darbo eigą, taigi, taip pat ir į momentus, kuriais elektrinis įrankis veikia be apkrovos arba yra išjungtas. Tinkamos priemonės – tai taip pat yra ir elektrinio įrankio ir naudojamų įrankių techninė priežiūra bei priežiūra, reguliarios pertraukos bei geras darbo procesų planavimas.

## 7. Išpakavimas

- Atidarykite pakuotę ir atsargiai išimkite gaminį.
- Nuimkite pakavimo medžiagą, ištraukite pakavimo ir transportavimo fiksatorius (jei yra).
- Patikrinkite komplektaciją. Reklamacijas reikia teikti tiesiogiai klientų aptarnavimo tarnybai. Vėliau reklamacijos nebus pripažintos.
- Patikrinkite komplektaciją, ar nėra transportavimo pažeidimų. Reklamacijas reikia teikti tiesiogiai transporto įmonei. Vėliau reklamacijos nebus pripažintos.
- Saugokite pakuotę, kol nepasibaigs garantinis laikotarpis.
- Perskaitykite visą naudojimo instrukciją.
- Naudokite tik originalius dalis arba priedus. Originalių atsarginių dalių arba priedų įsigysite iš savo prekybos atstovo.
- Patikrinkite, ar duomenys specifikacijų lentelėje sutampa su tinklo duomenimis.

### ⚠ DĖMESIO!

Įrenginys ir pakavimo medžiagos nėra vaikų žaislas! Vaikams draudžiama žaisti su plastikiniais maišeliais, plėvelėmis ir mažomis dalimis! Pavojus praryti ir uždusti!

## 8. Surinkimas / prieš eksploatacijos pradžią

### ⚠ PAVOJUS!

Prieš pradėdami eksploatuoti, įrenginį būtinai iki galo sumontuokite!

### PAVOJUS!

Prieš pirmą kartą pradėdami eksploatuoti, būtinai išsukite transportavimo fiksavimo varžtą A! (2 pav.)

### ⚠ Įspėjimas!

Prieš atlikdami įrenginio nustatymus, visada įsitikinkite, kad mašina išjungta ir išjungtas elektros srovės tiekimas į ją.

- Prieš įjungiant įrenginį reikia tinkamai sumontuoti visus uždangalus ir saugos įtaisus.
- Galandimo akmuo turi laisvai judėti.
- Prieš aktyvindami įj./išj. jungiklį įsitikinkite, kad galandimo akmuo ir galandimo diskas yra tinkamai sumontuoti bei sklandžiai veikia judančios įrenginio dalys. Apžiūrėkite juos abu, ar jie be trūkumų.
- Pakeiskite pažeistą arba susidėvėjusį galandimo akmenį.

### Įrengimas ir nustatymas

Įsitikinkite, kad Jūsų šlifavimo staklės stovi vertikaliai ir stabiliai ant tvirto pagrindo, esant pakankamam apšvietimui.

Mašinoje yra priekinė arba galinė pusė. Pasirinktinai galima šlifuoti sukimosi kryptimi arba prieš ją.

Visiems montavimo / nustatymo veiksmams reikalingi įrankiai:

- 19 mm veržliarakčio (neįeina į komplektaciją).

Galandimo akmuo dėl pakavimo priežasčių nėra iš anksto sumontuotas.

### ⚠ Įspėjimas!

Baigę montuoti, prijunkite įrenginį prie maitinimo įtampos. Nesilaikant nurodymų, galimas netikėtas pasileidimas ir taip galima sunkiai susižaloti.

### Skambėjimo testas

Patikrinkite galandimo akmenį, ar nėra įtrūkimų, ir atlikite skambėjimo testą.

- Skambėjimo testui atlikti iš mašinos reikia pašalinti galandimo akmenį. Galandimo akmuo padėtas vertikaliai ant žemės. Ant kietų grindų kaip atramą naudokite medienos gabalą. Galandimo akmuo turi būti sausas.
- Šlifavimo diską šiek tiek padaužykite nemetalinio plaktuku. Neįtrūkęs diskas skamba garsiai, kaip varpas. Įtrūkęs diskas skamba dusliai. Jei galandimo akmuo yra be defektų, jį galima sumontuoti.

### Galandimo akmens montavimas (3+4 pav.)

Naudokite galandimo akmenis su tokiais pačiais techniniais duomenimis (žr. 6 skyrių „Techniniai duomenys“).

- Veržliarakčių atsukite veržlę (11), išorinę poveržlę (9) ir šlifavimo veleno (10) kartoninę transportavimo įvorių. Tam tvirtai laikykite odinio galandimo disko (14) žvaigždės formos rankenėle. Dėmesio: kairinis sriegis.
- Tuo metu turi būti išmontuotas vandens bakas (8).
- Uždėkite galandimo akmenį (12) ant šlifavimo veleno (10). Vidinė poveržlė turi būti už galandimo akmens.
- Sumontuokite galandimo akmenį (12), kaip parodyta 3 pav.
- Pritvirtinkite galandimo akmenį poveržle (9) ir veržle (11), naudodami veržliarakčių. Tam laikykite odinio galandimo disko (14) žvaigždės formos rankenėle. Dėmesio: kairinis sriegis.

### Ruošinių atramos (1) montavimas (5 + 6 pav.)

Ruošinių atramą (1) galima tvirtinti tiek prie viršutinio ruošinių atramos (2) laikiklio, tiek prie šoninio ruošinių atramos (15) laikiklio. Tai priklauso nuo to, ar norite dirbti šlifavimo kryptimi, ar prieš ją.

### Viršutinės atramos montavimas

- Norėdami pritvirtinti ruošinių atramą (1) prie ruošinių atramos (2) viršutinio laikiklio, iš pradžių sumontuokite abu nepriveržtus varžtus su žvaigždės formos rankenėle (3). Maždaug 2–3 pasukimais numatytoje vietoje į viršutinę ruošinių atramą (2) (kiaurymė su sriegiu).
- Po to ruošinių atramą įstatykite į ruošinių atramos (2) viršutinį laikiklį kiaurymės.
- Pritvirtinkite ją abiem varžtais su žvaigždės formos rankenėle (3) norimame aukštyje.

### Šoninio laikiklio montavimas

- Ruošinių atramos (15) šoninio laikiklio abu varžtai su žvaigždės formos rankenėle (3) sumontuoti iš anksto.
- Norėdami čia sumontuoti ruošinių atramą (1), įkiškite ruošinių atramą į ruošinių atramos (15) šoninio laikiklio kiaurymės.
- Ruošinių atramą (1) dabar užfiksuota pirmajam žingsniui.

### Vandens rezervuaro montavimas (7 + 8 pav.)

- Pritvirtinkite vandens rezervuarą (8) apatinėje padėtyje prie vandens rezervuaro (16) laikiklį (už galandimo akmens) ant mašinos korpuso (5). (7 pav.)
- Tada į jį iki angos pripildykite vandens. (8 pav.)

### Varžto su žvaigždės formos rankenėle montavimas galinėje pusėje (14 + 15 pav.)

- Įstatykite veržlę (A) į angą.
- Užsukite antrąją veržlę (B) ant varžto su žvaigždės formos rankenėle galinėje pusėje (23).

- Sukite varžtą su žvaigždės formos rankenėle galinėje pusėje (23) pro mašinos korpusą į veržlę (A), kol pajusite nedidelį pasipriešinimą.
- Dabar užfiksuokite abi veržles (A + B).

## 9. Valdymas

### PAVOJUS!

Prieš atlikdami bet kokius techninės priežiūros, remontavimo ir montavimo darbus, visada ištraukite tinklo kištuką.

### PAVOJUS!

**Prieš pirmą kartą pradėdami eksploatuoti, būtinai išsukite transportavimo fiksavimo varžtą A! (2 pav.)**

### Šlifavimo kryptis (5 + 6. pav)

Iš esmės tai priklauso nuo reikalavimų, ar norite dirbti šlifavimo kryptimi, ar prieš ją.

Jei norite greitai pašalinti didelius plieno kiekius (pvz., nuo labai senų, aprūdijusių įrankių) arba jei norite šlifuoti grubius įrankius, pvz., kirvius, rekomenduojame dirbti prieš šlifavimo kryptį.

Jei norite šlifuoti tiksliau, rekomenduojame dirbti su šlifavimo įtaisu. Tai galioja, pavyzdžiui, įrankių ir peilių šlifavimui.

Atkreipkite dėmesį į tai, kad šlifavimo procesas sulėtinamas, kai dirbate su sukimosi kryptimi. Prieš kiekvieną darbo etapą patikrinkite, ar galandimo akmens paviršius yra lygus. Tam nuleiskite ruošinių atramą ant akmens ir pasukite rankiniu būdu 360°. Prireikus nelygią medžiagą nušlifaukite akmenų pjovikliu.

### Vandens rezervuaras (8 pav.)

- Pripildykite į vandens rezervuarą iki angos vandens. Galandimo akmuo prisigeria vandens. Prireikus vandens papildykite. Nešlifaukite be vandens. Kadangi galandimo akmens skersmuo mažėja su galandimo procesų skaičiumi, galandimo akmuo (12) nebeliečia vandens rezervuare (8) esančio vandens. Galandimo akmuo nebegali surinkti vandens. Prireikus vandens rezervuarą (8) galima įstatyti į vandens rezervuaro (16) viršutinį laikiklį.
- Jei galandimo procesas baigtas, nuleiskite vandens rezervuarą, kad galandimo akmuo ilgesnį laiką nebūtų vandenyje.
- Reguliariai ištuštinkite vandens rezervuarą. Kitu atveju rezervuare kauptis bei sutankės plieno dalelės ir šlifuojant susidarančios dulkelės.

- **Patarimas ekspertui:** tokių sancaupų išvengsite sancaupu, jei į vandenį įdėsite magnetą.

### Kampo šablonas (9 pav.)

Išmatuokite ruošinio kampa, palygindami ašmenis su įrantomis. Po to nustatysite įrenginyje nustatytą kampa, pakeisdami ruošinių atramos aukštį. Tam atlikite šiuos veiksmus:

- Iš pradžių pritvirtinkite įrankį įrenginyje ir uždėkite jį ant ruošinių atramos.
- Tada laikykite kampamatį norimu kampu prie ruošinio viršūnės.
- Dabar nustatykite tokį ruošinių atramos aukštį, kad priekinis kampamačio galas priglustų tiesiogiai prie galandimo akmens. Atkreipkite dėmesį į tai, kad kampamatis visada būtų vienoje linijoje su įrankio viršūne.
- **Nuoroda:** ant kampamačio nurodytos vertės yra tik orientacinės vertės. Žinoma, šias vertes galite pakeisti pagal savo reikalavimus.

### Šlifavimas (10 pav.) su įtaisau kaltui

Kadangi galandimo akmuo sukasi tik lėtai, judėjimą reikia atpažinti šonine kryptimi. Tai yra normalu ir neturi neigiamos įtakos galandimo rezultatui.

**Patarimas ekspertui:** ant naujų įrankių dar yra gamybos proceso žymių. Galėsite gerokai pratęsti savo įrankių eksploatavimo trukmę, jei prieš pirmą kartą naudodami nušifuokite abi ašmenų puses. Tiesiog nušifuokite galinę pusę laisvojo šlifavimo režimu galandimo akmens vertikaloje ir priekinę pusę taip:

- Nustatę kampa, įrenginyje sumontuotą įrankį įdėkite į universalųjį laikiklį, įjunkite variklį ir paleiskite galandimo procesą.
- Tam įrankį šalia pjovimo briaunos tolygiai prispauskite prie galandimo akmens ir judinkite jį skersai akmeniui.
- Atkreipkite dėmesį į tai, kad prie galandimo akmens liestųsi bent pusė ašmenų pločio, kad akmuo nebūtų pažeistas.
- Kad pasiektumėte geresnių šlifavimo rezultatų, paruoškite akmenį akmenų paruošimo įtaisau. Taip grūdėtamą padidinsite nuo 250 iki maždaug 1000.

### Galandimas (11 pav.)

Niekada negaląskite prieš odinio galandimo disko kryptį! Kitaip įrankis įpjaus odą!

- Impregnuokite odinį galandimo diską mašinine alyva.
- Tada ant odinio galandimo disko užtepkite šlifavimo pastos.
- Įjunkite įrenginį ir paskirstykite galandimo pastą,

ruošinį sukamaisiais judesiais spausdami prie disko.

- Šių paruošiamųjų veiksmų pakanka penkiems–dešimčiai įrankių.
- Po to pradėkite nuo naujo mašininės alyvos sluoksnio ir nuo šlifavimo pastos. Šios priemonės prailgina odos eksploatavimo trukmę ir pagerina Jūsų įrankių kokybę.
- **Patarimas ekspertui:** Jūs galite galąsti laisvojo šlifavimo režimu. Tikslesnių rezultatų pasieksite, jei įrankį galąsite atitinkamu įtaisau.

### Šlifavimas su įtaisau kirviams (12 pav.) (5903205903, 5903206903)

Kirviams iki 170 mm ilgio. Didesni kirviai šlifuojami, ant įrankio atramos nenaudojant šlifavimo atramos.

- Įtaisą sudaro pleišto formos atrama, kurioje įtvirtinamas kirvis, kai jis šlifuojamas prieš ašmenų kryptį.
- Prireikus odinį galandimo diską galima pašalinti, kad liktų daugiau vietos rankenai.
- **Galandimas: visada galąskite sukimosi kryptimi.**

### Šlifavimas peilių įtaisais (13 pav.) (5903205903, 5903206903)

Peilių įtaisai skirti peiliams maždaug su maždaug 40–100 mm ir 100–200 mm ašmenimis ir peiliams galąsti.

- Krašto kampas nustatomas įrankio atrama ir nustatymo žiedu.
- Šlifavimo atramą sudaro laikiklis, prispaudimo plokštelė su fiksavimo varžtu, jungiamasis varžtas ir nustatymo žiedas (22).
- Peilio tvirtinimas:
- Tvirtinimo varžtas (21) turi būti atlaisvintas.
- Po to pritvirtinkite peilį tvirtinimo varžtu (21).
- Tada pritvirtinkite jungiamuoju varžtu (20).
- Peilis dabar gerai įtvirtintas likutyje.
- Krašto kampas prie peilio smaigalio priklauso nuo atstumo iki rankenos ir smaigalio, prie kurio įtvirtintas peilis.
- Jei peilis tinkamai įtvirtintas, krašto kampas per visą ašmenį yra toks pats. Naudokite ankstesnio šlifavimo proceso krašto kampa arba apytiksliai nustatykite krašto kampa nustatymo šablonu su įrankio atrama.
- Galima tiksliai nustatyti nustatymo žiedu (22) ant įrenginio.
- Galandimas: visada galąskite sukimosi kryptimi.

### Įjungiklis / išjungiklis (6) (1. pav)

- Mašinai įjungti paspauskite žalią mygtuką „1“.
- Norėdami išjungti įrenginį vėl, paspauskite raudoną mygtuką „0“.

### Fricinio disko reguliavimas varžtu su žvaigždės formos rankenėle galinėje pusėje (15 pav.)

- Varžtu su žvaigždės formos rankenėle galinėje mašinos korpuso pusėje (23) (žr. 15 pav.) galite nustatyti prispaudimo prie fricinio disko slėgį. To gali reikėti, kai galandant odinis galandimo diskas arba galandimo akmuo lieka stovėti. Sukant žvaigždinį varžtą pagal laikrodžio rodyklę, įtempis padidinamas. Veržkite varžtą su žvaigždės formos rankenėle, kol pajusite nedidelį pasipriešinimą. Nepersukite.

#### Svarbu:

**Po darbų su mašina, varžto su žvaigždės formos rankenėle (23) galinę pusę visada reikia atlaisvinti prieš laikrodžio rodyklę, kad variklio velenas nebespaustų fricinio disko.**

## 10. Valymas ir techninė priežiūra

### ⚠ Įspėjimas!

Prieš atlikdami bet kokius nustatymo, techninės priežiūros ir aptarnavimo darbus, išjunkite mašiną ir ištraukite tinklo kištuką!

### Valymas

Ant visų saugos įtaisų, variklio korpuso ir vėdinimo angose neturi būti nešvarumų bei dulkių. Esant mažam slėgiui, nuvalykite įrenginį švaria šluoste arba išpūskite suslėgtuoju oru.

Po kiekvieno naudojimo rekomenduojame įrenginį iš karto išvalyti.

### Techninė priežiūra

Įrenginio viduje nėra jokių kitų dalių, kurias reikia techniškai prižiūrėti.

### Techninės priežiūros informacija

Atkreipkite dėmesį į tai, kad šio gaminio toliau nurodytos dalys normaliai arba natūraliai dėvisi, todėl jų taip pat reikia kaip vartojamųjų medžiagų. Greitai susidėvinčios dalys \*: Galandimo akmuo, šlifavimo pasta, odinis galandimo diskas, fricinis diskas

\* Į komplektaciją privalomai neįeina!

Atsarginių dalių ir priedų įsigysite mūsų techninės priežiūros centre. Tam nuskenaukite tituliname lape esantį QR kodą.

## 11. Laikymas ir transportavimas

Laikykite įrenginius ir priedus vaikams nepasiekiamoje, tamsioje ir sausoje vietoje, aukštesnėje nei užšalimo temperatūroje. Ideali laikymo temperatūra yra nuo 5 iki 30 °C. Laikykite elektrinį įrankį originalioje pakuotėje. Laikykite galandimo akmenį vėsioje, sausoje ir tamsioje vietoje.

### ⚠ Dėmesio!

Transportuojant įrenginys būtinai turi būti apsaugotas nuo nukritimo arba apvirtimo.

Mašiną leidžiama kelti ir transportuoti tik už rankenos.

## 12. Elektros prijungimas

⚠ Prijungtas elektros variklis yra parengtas naudoti. Jungtis atitinka tam tikras VDE ir DIN nuostatas.

**Kliento tinklo jungtis ir naudojamas ilginamasis laidas turi atitikti šiuos arba vietos EVU reikalavimus.**

### Pažeisti prijungimo prie elektros laidai

Dažnai pažeidžiama jungiamųjų elektros laidų izoliacija.

### Galimos priežastys:

- Prispaudimo vietos, kai prijungimo laidai nutiesiami pro langus arba durų plyšius.
- Sulenkimo vietos netinkamai pritvirtintus arba nutiesus prijungimo laidą.
- Įpjovimo vietos pervažiavus prijungimo laidą.
- Izoliacijos pažeidimai išplėšus iš sieninio kištukinio lizdo.
- Įtrūkimai dėl izoliacijos senėjimo.

Tokių pažeistų elektros prijungimo laidų negalima naudoti ir dėl pažeistos izoliacijos jie yra pavojingi gyvybei! Reguliariai tikrinkite, ar elektros prijungimo laidai nepažeisti. Atkreipkite dėmesį į tai, kad tikrinant jungiamasis laidas nekabotų ant elektros srovės tinklo.

Jungiamieji elektros laidai turi atitikti tam tikras VDE ir DIN nuostatas bei vietos EVE reikalavimus.

Naudokite prijungimo laidus, pažymėtus H05-VV-F.

Tipo pavadinimo įspaudimas ant prijungimo laido yra privalomas.

### Kintamosios srovės variklis

- Tinklo įtampa turi būti 230–240 V/50 Hz.
- Ilginamųjų laidų iki 25 m ilgio mažiausias skerspjūvis turi būti 1,5 mm<sup>2</sup>, ilgesnių nei 25 m ilgio – 2,5 mm<sup>2</sup>.
- Tinklo jungtis apsaugoma maks. 16 A.

### **Prijungti ir remontuoti elektros įrangą leidžiama tik kvalifikuotam elektrikui.**

Kilus klausimų, nurodykite tolesnius duomenis:

- Variklio gamintojas; variklio tipas
- Variklio srovės rūšį
- Duomenis iš įrenginio specifikacijų lentelė
- Elektros valdiklio duomenys

### **Gražindami variklį, visada atsiųskite ir visą pavaros mazgą su elektriniu valdikliu.**

#### **Prijungimo būdas Y**

Jei šio įrenginio prijungimo prie tinklo laidas pažeistas, jį privalo pakeisti gamintojas, jo klientų aptarnavimo tarnyba arba panašią kvalifikaciją turintis asmuo, kad būtų išvengta pavojų.

## **13. Utilizavimas ir pakartotinis atgavimas**

### **Pakavimo nuorodos**



Pakavimo medžiagas galima perdirbti. Utilizuokite pakuotes, tausodami aplinką

### **Nuorodos dėl Elektros ir elektronikos prietaisų įstatymo (vok. ElektroG)**



**Panaudotų elektros ir elektronikos prietaisų negalima mesti į buitines atliekas, juos reikia surinkti ir utilizuoti atskirai!**

- Panaudotas baterijas arba akumuliatorius, kurie nėra fiksuotai sumontuoti sename prietaise, prieš atiduodant reikia išimti jų nepažeidžiant! Toks utilizavimas sureguliuotas Baterijų įstatyme.
- Elektros bei elektronikos prietaisų savininkai ar naudotojai yra teisiškai įpareigoti juos gražinti po naudojimo.
- Galutinis naudotojas yra atsakingas už savo asmeninių duomenų ištrynimą iš utilizuojamo panaudoto įrenginio!
- Perbrauktos šiukšliadėžės simbolis reiškia, kad elektros ir elektronikos prietaisų negalima išmesti kartu su buitinėmis atliekomis.
- Elektros ir elektronikos prietaisus galima nemokamai gražinti šiose vietose:
  - viešosiose atliekų šalinimo ar surinkimo vietose (pvz., savivaldybių pastatų kiemuose),
  - elektros prietaisų pardavimo vietose (stacionariose ir internetinėse), jei pardavėjai privalo juos priimti atgal arba tai padaryti siūlo savanoriškai.

- Iki trijų vienos rūšies panaudotų elektros prietaisų, kurių krašto ilgis ne didesnis kaip 25 cm, galite nemokamai gražinti gamintojui prieš tai neįsigydami naujo prietaiso iš gamintojo arba nuvežti į kitą įgaliotą surinkimo punktą savo vietovėje.
- Dėl kitų papildomų gamintojų ir platintojų prekių priėmimo atgal sąlygų kreipkitės į atitinkamą klientų aptarnavimo tarnybą.
- Jei gamintojas pristato naują elektros prietaisą privačiam namų ūkiui, jis gali organizuoti nemokamą elektros prietaiso paėmimą galutinio naudotojo prašymu. Tam susisiekite su gamintojo Klientų aptarnavimo tarnyba.
- Šie teiginiai galioja tik prietaisams, parduodamiems Europos Sąjungos šalyse, kurioms taikoma Europos direktyva 2012/19/ES. Europos Sąjungai nepriklausančiose šalyse gali būti taikomos kitokios panaudotų elektros ir elektronikos prietaisų utilizavimo nuostatos.

## 14. Sutrikimų šalinimas

Sutrikimas	Galima priežastis	Ką daryti?
Variklis neveikia.	Pažeistas variklis, kabelis arba kištukas, perdegę saugikliai.	Paveskite mašiną patikrinti specialistui. Niekada neremontuokite variklio patys. Dėmesio! Patikrinkite saugiklius ir prireikus juos pakeiskite.
Variklis lėtai pradeda veikti ir nepasiekia darbinio sūkių skaičiaus.	Per žema įtampa, pažeistos apvijos, perdegęs kondensatorius.	Paveskite įtampą patikrinti energijos tiekėjui. Paveskite variklį patikrinti specialistui. Paveskite kondensatorių patikrinti specialistui.
Variklis skleidžia per daug triukšmo.	Pažeistos apvijos, sugedęs variklis.	Paveskite variklį patikrinti specialistui.
Variklis veikia ne visa galia.	Tinkle perkrautos srovės grandinės (lempos, kiti varikliai ir t. t.)	Toje pačioje srovės grandinėje nenaudokite kitų įrenginių arba variklių.
Variklis šiek tiek perkaista.	Variklio perkrova, nepakankamai aušinamas variklis.	Šlifavimo metu stenkitės neperkrauti variklio ir pašalinkite nuo variklio dulkes, kad būtų užtikrintas optimalus variklio aušinimas.

## Simbolu, kas atrodas uz ierīces, skaidrojums

Simbolu izmantošanai šajā rokasgrāmatā jāvērs jūsu uzmanība uz iespējamajiem riskiem. Ir precīzi jāizprot drošības simboli un skaidrojumi, uz kuriem tie attiecas. Brīdinājumi paši par sevi nenovērš riskus un nevar aizvietot pareizos pasākumus, lai novērstu negadījumus.

	<p>Pirms lietošanas sākšanas izlasiet un ievērojiet lietošanas instrukciju un drošības norādījumus!</p>
	<p>Lietojiet aizsargbrilles!</p>
	<p>Lietojiet ausu aizsargus!</p>
	<p>Rodoties putekļiem, lietojiet respiratoru!</p>
	<p>Savainošanās risks, ko rada rotējošs instruments! Sargiet rokas.</p>
	<p>Neļaujiet trešajām personām iekļūt bīstamajā zonā</p>
	<p>Ražojums atbilst spēkā esošajām Eiropas Direktīvām.</p>
<p>⚠ <b>levērībai!</b></p>	<p>Šajā lietošanas instrukcijā vietas, kuras attiecas uz jūsu drošību, mēs esam aprīkojuši ar šādu zīmi.</p>
	<p>Produkts atbilst piemērojamām Serbijas vadlīnijām.</p>

**Satura rādītājs:**
**Lappuse:**

1.	Ievads.....	57
2.	Ierīces apraksts .....	57
3.	Piegādes komplekts .....	57
4.	Noteikumiem atbilstoša lietošana.....	58
5.	Vispārējie drošības norādījumi.....	58
6.	Tehniskie raksturlielumi .....	60
7.	Izpakošana.....	61
8.	Uzbūve / pirms lietošanas sākšanas.....	61
9.	Vadība.....	62
10.	Tīrīšana un apkope.....	64
11.	Glabāšana un transportēšana.....	64
12.	Pieslēgšana elektrotīklam.....	64
13.	Likvidācija un atkārtota izmantošana.....	65
14.	Traucējumu novēršana .....	66
15.	Atbilstības deklarācija.....	114

## 1. Ievads

### Ražotājs:

**Scheppach GmbH**  
Günzburger Straße 69  
D-89335 Ichenhausen

### Godātais klient!

Vēlam prieku un izdošanos, strādājot ar Jūsu jauno ierīci.

### Norādījums!

Šīs ierīces ražotājs saskaņā ar piemērojamo Vācijas Likumu par atbildību par ražojumiem nav atbildīgs par zaudējumiem, kas rodas šai ierīcei vai šīs ierīces dēļ saistībā ar:

- nepareizu lietošanu,
- lietošanas instrukcijas neievērošanu,
- trešo personu, nepilnvarotu speciālistu veiktu remontu,
- neoriģinālo rezerves daļu montāžu un nomaiņu,
- paredzētajam mērķim neatbilstošu lietošanu,
- elektroiekārtas atteici, neievērojot elektrības noteikumus un VDE noteikumus 0100, DIN 57113/ VDE0113.

### Ievērojiet!

Pirms montāžas un lietošanas sākšanas izlasiet visu lietošanas instrukcijas tekstu.

Šai lietošanas instrukcijai ir jāpalīdz Jums iepazīt elektroierīci un izmantot tās izmantošanas iespējas atbilstoši paredzētajam mērķim.

Lietošanas instrukcijā ir sniegti svarīgi norādījumi par drošu, pareizu un ekonomisku darbu ar elektroinstrumentu, lai izvairītos no riskiem, ietaupītu remonta izdevumus, samazinātu dīkstāves laikus un palielinātu elektroinstrumenta uzticamību un darbību.

Papildus šīs lietošanas instrukcijas drošības noteikumiem noteikti jāievēro attiecīgajā valstī piemērojamie noteikumi par elektroinstrumenta lietošanu.

Glabājiet lietošanas instrukciju pie elektroinstrumenta plastmasas maisiņā, sargājot no netīrumiem un mitruma. Pirms darba sākšanas tā jāizlasa un rūpīgi jāievēro ikvienam operatoram. Ar elektroinstrumentu drīkst strādāt tikai personas, kas pārzina elektroinstrumenta lietošanu un ir instruētas par ar to saistītajiem riskiem. Jāievēro noteiktais minimālais vecums.

Līdztekus šajā lietošanas instrukcijā sniegtajiem drošības norādījumiem un attiecīgās valsts īpašajiem noteikumiem jāievēro vispārārstītie tehnikas noteikumi par kokapstrādes iekārtu lietošanu.

Mēs neuzņemamies atbildību par nelaimes gadījumiem vai zaudējumiem, kas rodas, ja neņem vērā šo instrukciju un drošības norādījumus.

## 2. Ierīces apraksts

1. Darba materiāla paliktis
2. Darba materiāla paliktņa augšējais stiprinājums
3. Zvaigzņveida roktura skrūve
4. Ādas nolīdzināšanas disks
5. Ierīces korpuss
6. Ieslēgšanas / izslēgšanas slēdzis
7. Gumijas kājiņas
8. Ūdens tvertne
9. Paplāksne
10. Slīpēšanas vārpsta
11. Uzgrieznis
12. Slīpapakmens
13. Mehānisms kaltam
14. Ādas nolīdzināšanas diska zvaigzņveida roktura skrūve
15. Darba materiāla paliktņa sānu stiprinājums
16. Ūdens tvertnes turētājs
17. Leņķa kalibrs
18. Palīgierīce cirvjiem (5903205903, 5903206903)
19. Palīgierīce nažiem (5903205903, 5903206903)
20. Sprostskrūve
21. Fiksācijas skrūve
22. Regulēšanas gredzens
23. Aizmugurējā zvaigzņveida roktura skrūve

## 3. Piegādes komplekts

- Slīpmašīna mitrai slīpēšanai
- Slīpapakmens
- Darba materiāla paliktis
- Darba materiāla paliktņa zvaigzņveida roktura skrūve
- Leņķa kalibrs
- Noņemšanas pasta
- Mehānisms kaltam
- Palīgierīce nažiem (5903205903, 5903206903)
- Palīgierīce cirvjiem (5903205903, 5903206903)
- Akmens sagatavošanas līdzeklis (5903205903, 5903206903)
- Lietošanas instrukcija

## 4. Noteikumiem atbilstoša lietošana

⚠ **Slīpmašīna ir konstruēta vienīgi ar piedāvāto instrumentu tērauda slīpēšanai (nav paredzēta cietmetālam).**

- Ierīce atbilst šobrīd spēkā esošajai ES mašīnu Direktīvai.
- Ievērojiet visus drošības norādījumus un bīstamības norādes uz ierīces.
- Uzturiet visus drošības norādījumus un bīstamības norādes pilnā skaitā salasāmā stāvoklī.
- Lietojiet ierīci tikai tehniski nevainojamā stāvoklī, kā arī atbilstoši noteikumiem, apzinoties drošības aspektus un iespējamus riskus, ievērojot lietošanas instrukciju! Nekavējoties novērsiet (uzticiet novērst) īpaši traucējumus, kas varētu kaitēt drošībai!
- Stingri jāievēro ražotāja sniegtās drošības, lietošanas un apkopes instrukcijas, kā arī pēc kalibrēšanas norādītie tehniskie dati un izmēri.
- Stingri jāievēro arī atbilstošās darba drošības instrukcijas un citi vispārējie darba drošības organizācijas un tehniskie noteikumi.
- Ar ierīci drīkst strādāt, to apkopt vai remontēt, tikai atbilstoši sagatavotas personas, kuras ir iepazinušās ar ierīces darbību un informētas par iespējamajiem riskiem. Neatļauta ierīces pārveidošana noņem no ražotāja atbildību par šādas pārbrūves rezultātā notikušajām bojājumu sekām.
- Ierīci paredzēts lietot tikai ar oriģinālajām rezerves daļām un ražotāja oriģinālajiem instrumentiem.
- Ierīci drīkst lietot tikai tai paredzētajiem mērķiem. Ierīces lietošana citiem mērķiem uzskatāma par neatbilstošu. Par jebkuriem bojājumiem vai savainojumiem, kas tādējādi radušies, ir atbildīgs lietotājs/operators, nevis ražotājs.

Nemiet vērā, ka mūsu ierīces atbilstoši paredzētajam mērķim nav konstruētas komerciālai, amatnieciskai vai rūpnieciskai izmantošanai. Mēs neuzņemamies garantiju, ja ierīci izmanto komerciālos, amatniecības vai rūpniecības uzņēmumos, kā arī līdzīgos darbos.

## 5. Vispārējie drošības norādījumi

### Elektroinstrumentu vispārējie drošības norādījumi

⚠ **BRĪDINĀJUMS!** Izlasiet visus drošības norādījumus, norādes, ilustrācijas un tehniskos raksturlielumus, ar kuriem šis elektroinstrumentu ir apgādāts. Turpmāko norāžu neievērošana var izraisīt elektrisko triecienu, ugunsgrēku un/vai smagus savainojumus.

**Uzglabājiet visus drošības norādījumus un norādes turpmākām uzziņām.**

Drošības norādījumos izmantotais jēdziens "Elektroinstrumenti" attiecas uz elektroinstrumentiem, kurus darbina no elektrotīkla (ar tīkla barošanas kabeli), un uz elektroinstrumentiem, kurus darbina no akumulatora (bez tīkla barošanas kabeļa).

### 1. Darba vietas drošība

- Uzturiet savu darba vietu tīru un labi apgaismotu.** Nekārtība vai neapgaismotas darba vietas var radīt nelaimes gadījumus.
- Nedarbojieties ar elektroinstrumentu sprādzienbīstamā vidē, kurā atrodas viegli aizdedzināmi šķidrumi, gāzes vai putekļi.** Elektroinstrumenti ģenerē dzirksteles, kas var aizdedzināt putekļus vai tvaikus.
- Nelaidiet klāt bērņus un citas personas elektroinstrumenta lietošanas laikā.** Uzmanības novēršanas gadījumā jūs varat zaudēt kontroli pār elektroinstrumentu.

### 2. Elektriskā drošība

- Elektroinstrumenta kontaktspraudnim jāiederderas kontaktligzdā. Kontaktspraudni nekādā veidā nedrīkst izmainīt. Neizmantojiet adaptera kontaktspraudņus kopā ar iezemētiem elektroinstrumentiem.** Neizmainīti kontaktspraudņi un piemērotas kontaktligzdas mazina elektriskā trieciena risku.
- Nepieļaujiet fizisko kontaktu ar iezemētām virsmām, piem., caurulēm, apkures aprīkojumu, plītiem un ledusskapjiem.** Pastāv paaugstināts elektriskā trieciena risks, ja jūsu ķermenis ir iezemēts.
- Sargājiet elektroinstrumentus no lietus un slapjuma.** Udens iekļūšana elektroierīcē palielina elektriskā trieciena risku.
- Neizmantojiet savienošanas vadu citam nolūkam, lai pārnēsātu, uzkarinātu elektroinstrumentu vai atvienotu kontaktspraudni no kontaktligzdas.** Sargājiet savienošanas vadu no karstuma, eļļas, asām malām vai kustīgām daļām. Bojāts vai sapinies savienošanas vads palielina elektriskā trieciena risku.
- Kad darbojaties ar elektroinstrumentu ārpus telpām, izmantojiet tikai pagarinātāja vadus, kuri ir piemēroti arī darbiem ārpus telpām.** Darbiem ārpus telpām piemērota pagarinātāja vada lietošana mazina elektriskā trieciena risku.

- f) Ja elektroinstrumenta lietošana mitrā vidē nav novēršama, izmantojiet noplūdstrāvas aizsargslēdzi. Noplūdstrāvas aizsargslēdža lietošana mazina elektriskā trieciena risku.

### 3. Personu drošība

- a) **Rīkojieties piesardzīgi un pievērsiet uzmanību tam, ko darāt, un prātīgi sāciet darbu ar elektroinstrumentu. Nelietojiet elektroinstrumentu, ja esat noguris vai atrodaties narkotisko vielu, alkohola vai medikamentu iespaidā.** Neuzmanības brīdis elektroinstrumenta lietošanas laikā var izraisīt nopietnus savainojumus.
- b) **Lietojiet individuālos aizsardzības līdzekļus un vienmēr uzlieciet aizsargbrilles.** Individuālo aizsardzības līdzekļu lietošana, piem., pretputekļu respirators, neslīdoši drošības apavi, aizsargķivere vai ausu aizsargi, atkarībā no elektroinstrumenta veida un izmantošanas, mazina savainojumu risku.
- c) **Nepieļaujiet nejaušu lietošanas sākšanu. Pārliecinieties, vai elektroinstrumenti ir izslēgti, pirms jūs to pievienojat pie elektroapgādes un/vai akumulatora, to satverat vai pārnēsājat.** Ja elektroinstrumenta pārnēsāšanas laikā turat pirkstu uz slēdža vai elektroinstrumentu ieslēgtā veidā pievienojat pie elektroapgādes, tad var notikt nelaimes gadījumi.
- d) **Pirms ieslēdzat elektroinstrumentu, noņemiet regulēšanas darbarīkus vai uzgriežņu atslēgas.** Instrumenti vai atslēga, kas atrodas elektroinstrumenta rotējošā daļā, var radīt savainojumus.
- e) **Nepieļaujiet nedabiskas ķermeņa pozas. Ieņemiet stabilu pozīciju un vienmēr saglabājiet līdzsvaru.** Tādējādi jūs varat labāk kontrolēt elektroinstrumentu negaidītās situācijās.
- f) **Valkājiet piemērotu apģērbu. Nevalkājiet platu apģērbu vai rotaslietas. Sargājiet matus un apģērbu no kustīgajām daļām.** Kustīgās daļas var satvert vaļīgu apģērbu, rotaslietas vai garus matus.
- g) **Ja ir iespējams uzstādīt putekļu nosūkšanas iekārtas un putekļu uztveršanas iekārtas, tās jāpievieno un pareizi jāizmanto.** Putekļu nosūkšanas iekārtas izmantošana var novērst putekļu radītus apdraudējumus.
- h) **Neuzskatiet, ka esat pilnīgā drošībā, un neignorējiet elektroinstrumenta drošības tehnikas noteikumus, pat ja pēc daudzām lietošanas reizēm pārzināt elektroinstrumentu.** Nevērtīga rīkošanās var sekundes daļās radīt smagus savainojumus.

### 4. Elektroinstrumenta izmantošana un apkalpošana

- a) **Nepārslogojiet elektroinstrumentu. Izmantojiet savā darbā šim nolūkam paredzētu elektroinstrumentu.** Ar piemēroto elektroinstrumentu jūs darbojaties labāk un drošāk norādītajā jaudas diapazonā.
- b) Nelietojiet elektroinstrumentu, kuram ir bojāts slēdzis. **Elektroinstrumenti, kuru nav iespējams vairs ieslēgt vai izslēgt, ir bīstami, un tas ir jāsalabo.**
- c) **Atvienojiet kontaktspraudni no kontaktligzdas un/vai noņemiet noņemamo akumulatoru, pirms veicat ierīces regulējumus, nomaināt darbinstrumenta daļas vai noliekat projām elektroinstrumentu.** Šis piesardzības pasākums novērš elektroinstrumenta nejaušu palaišanu.
- d) **Uzglabājiet neizmantotos elektroinstrumentus bērnēm nepieejamā vietā. Neļaujiet lietot elektroinstrumentu personām, kuras nepārzina šo elektroinstrumentu vai nav izlasījušas šīs norādes.** Elektroinstrumenti ir bīstami, ja tos lieto nepieredzējušas personas.
- e) **Rūpīgi kopiet elektroinstrumentus un piederumus. Pārbaudiet, vai kustīgās daļas nevainojami darbojas un neiestrēgst, vai daļas nav salūzušas vai nav bojātas tā, ka ir traucēta elektroinstrumenta darbība.** Pirms elektroinstrumenta lietošanas uzticiet salabot bojātās daļas. Daudzu nelaimes gadījumu cēlonis ir slikti apkopti elektroinstrumenti.
- f) **Uzturiet griezējinstrumentus asus un tīrus.** Rūpīgi kopti griezējinstrumenti ar asām griezējmalām mazāk iestrēgst un ir vieglāk vadāmi.
- g) **Izmantojiet elektroinstrumentu, piederumus darbinstrumentu utt. atbilstoši šīm norādēm.** Turklāt ņemiet vērā darba apstākļus un izpildāmo darbu. Elektroinstrumenta lietošana citiem neparedzētiem lietošanas gadījumiem var radīt bīstamas situācijas.
- h) **Nodrošiniet, lai rokturi un satveršanas virsmas būtu sausas, tīras un nebūtu notraipītas ar eļļu un ziežvielām.** Slideni rokturi un satveršanas virsmas neatļauj elektroinstrumenta drošu vadību un kontroli neparedzamās situācijās.

### 5. Serviss

- a) **Uzticiet savu elektroinstrumentu labot tikai kvalificētiem speciālistiem un, izmantojot tikai oriģinālās rezerves daļas.** Tādējādi nodrošina to, ka būs saglabāta elektroinstrumenta drošība.

**△ IEVĒRĪBAI!** Šis elektroinstrumenta darba laikā rada elektromagnētisko lauku. Šis lauks noteiktos apstākļos var traucēt aktīvo vai pasīvo medicīnisko implantu darbību. Lai mazinātu nopietnu vai nāvējošu savainojumu risku, personām ar medicīniskajiem implantiem pirms ierīces vadīšanas ieteicams konsultēties ar ārstu un ražotāju.

#### Drošības norādījumi galda slīpmašīnām

- a) **Neizmantojiet bojātus piederumus. Pirms katras lietošanas pārbaudiet, vai piederumiem, piem., slīpīpai nav plaisu. Pēc piederumu pārbaudes un uzstādīšanas atvirzieties paši un atvirziet apkārt stāvošas personas no ierīces un ļaujiet elektroinstrumentam vienu minūti darboties ar maksimālu apgriezienu skaitu tukšgaitā.** Bojāti piederumi parasti salūzt šīs testēšanas fāzes laikā.
- b) **Piederumu nominālajam apgriezienu skaitam jāatbilst vismaz maksimālajam apgriezienu skaitam, kas norādīts uz elektroinstrumenta.** Piederumi, kas darbojas ātrāk par nominālo apgriezienu skaitu, var salūzt.
- c) **Nekad neslīpējiet ar slīpīpas malām.** Sāniskas slīpēšanas rezultātā slīpapkmens var salūzt.

#### Atlikušie riski

**△** Ierīce ir konstruēta saskaņā ar tehniskās attīstības līmeni un vispārārstītajiem drošības tehnikas noteikumiem. Tomēr darba laikā var rasties atsevišķi atlikušie riski.

- Pirkstu un delnu savainošanās risks, ko rada rotējošā slīpīpa.
- Apdraudējums, ko rada strāva, izmantojot nepienācīgu elektropieslēguma vadus.
- Neskatoties uz visiem veiktajiem pasākumiem, var saglabāties arī slēpti atlikušie riski.
- Atlikušos riskus var minimizēt, ja kopā ievēro drošības norādījumus un noteikumus atbilstošu lietošanu, kā arī lietošanas instrukciju.

## 6. Tehniskie raksturlielumi

Tiger 5000S	
Motor	230 - 240 V~ / 50 Hz
Ileejas jauda	120 W
Darba režīms	S2 30min 150 W
Motora apgriezienu skaits	1490 min <sup>-1</sup>
Slīpapkmens apgriezienu skaits tukšgaitā	115 min <sup>-1</sup>
Slīpapkmens	Ø200 x 40 x Ø12 mm
Konstruktīvie izmēri G x P x A	460 x 310 x 355 mm
Svars	9,5 kg

Tiger 7000S	
Motor	230 - 240 V~ / 50 Hz
Ileejas jauda	150 W
Darba režīms	S2 30min 200 W
Motora apgriezienu skaits	1490 min <sup>-1</sup>
Slīpapkmens apgriezienu skaits tukšgaitā	115 min <sup>-1</sup>
Slīpapkmens	Ø250 x 50 x Ø12 mm
Konstruktīvie izmēri G x P x A	480 x 320 x 400 mm
Svars	12,3 kg

Paturētas tiesības veikt tehniskas izmaiņas!

#### Leslīgšanas ilgums:

leslīgšanas ilgums S2 30 min (īslaicīgs režīms) liecina, ka motoru drīkst nepārtraukti noslogot ar nominālo jaudu (150 W) tikai datu plāksnītē norādīto laiku (30 min). Pretējā gadījumā tas nepieļaujami sasilst. Pārtraukuma laikā motors atdziest atkal līdz savai sākuma temperatūrai.

#### Troksnis

Troksņu vērtības bija noteiktas atbilstoši standarta EN 62841 prasībām.

Skaņas spiediena līmenis L <sub>pA</sub> .....	66 dB
Kļūda K <sub>pA</sub> .....	3 dB
Skaņas jaudas līmenis L <sub>WA</sub> .....	79 dB
Kļūda K <sub>WA</sub> .....	3 dB

### ⚠ BRĪDINĀJUMS

Pārāk lielas un biežas trokšņu ietekmes var radīt dzirdes traucējumus vai dzirdes zaudēšanu.

- Lietojiet ausu aizsargus
- Izdariet pārtraukumus.

Vibrācijas kopējās vērtības (triju virzienu vektoru summa) noteiktas atbilstoši standarta EN 62841 prasībām.

**NORĀDE!** Norādītās trokšņa emisijas vērtības ir mērītas saskaņā ar standartizētu pārbaudes metodi, un tās var izmantot elektroinstrumenta salīdzināšanai ar citām ierīcēm.

Norādītās trokšņa emisijas vērtības var izmantot arī slodzes sākotnējai novērtēšanai.

**BRĪDINĀJUMS!** Trokšņa emisijas vērtības var atšķirties no norādītajām vērtībām elektroinstrumenta faktiskās lietošanas laikā atkarībā no elektroinstrumenta izmantošanas veida, it sevišķi, kāds darba materiāla veids tiek apstrādāts. Veiciet pasākumus, lai pasargātos no trokšņu ietekmes.

Turklāt ņemiet vērā visu darba gaitu, tātad arī brīžus, kad elektroinstruments darbojas bez slodzes, vai ir izslēgts. Piemēroti pasākumi bez visa pārējā ietver sevī elektroinstrumenta un ievietojamā instrumenta regulāru apkopi un kopšanu, regulārus pārtraukumus, kā arī labu darba gaitas plānošanu.

## 7. Izpakošana

- Atveriet iepakojumu un uzmanīgi izņemiet ražojumu.
- Noņemiet iepakojuma materiālu, iepakojuma un transportēšanas stiprinājumus (ja ir pieejami).
- Pārbaudiet piegādes komplekta pilnīgumu. Reklamācijas jāpaziņo tieši klientu servisam. Vēlākas reklamācijas netiek atzītas.
- Pārbaudiet vai piegādes komplektam nav transportēšanas laikā radušos bojājumu. Reklamācijas jāpaziņo tieši transportēšanas uzņēmumam. Vēlākas reklamācijas netiek atzītas.
- Uzglabājiet iepakojumu līdz garantijas termiņa beigām.
- Pilnīgi izlasiet lietošanas instrukciju.
- Izmantojiet tikai oriģinālās rezerves daļas vai piederumus. Oriģinālās rezerves daļas vai piederumus saņemsiet savā tirdzniecības uzņēmumā.
- Pārbaudiet, vai datu plāksnītē norādītā informācija sakrīt ar elektrotīkla parametriem.

### ⚠ IEVĒRĪBAI!

Ierīce un iepakojuma materiāls nav rotaļlietas! Bērni nedrīkst rotaļāties ar polimēru materiāla maisiņiem, plēvēm un sīkām detaļām! Pastāv norišanas un nosmakšanas risks!

## 8. Uzbūve / pirms lietošanas sākšanas

### ⚠ BĪSTAMI!

Pirms lietošanas sākšanas noteikti pilnīgi uzstādiet ierīci!

### BĪSTAMI!

Pirms pirmās lietošanas reizes noteikti izskrūvējiet transportēšanas drošības skrūvi A! (2. att.)

### ⚠ BRĪDINĀJUMS!

Vienmēr pārliecinieties, vai ierīce ir izslēgta un atvērta no elektroapgādes, pirms ierīcei veicat kādus iestatījumus.

- Pirms ierīces ieslēgšanas pienācīgi jāpiestiprina visi pārsegi un drošības mehānismi.
- Slīpakmenim jāspēj brīvi griezties.
- Pirms ieslēgšanas / izslēgšanas slēdža nospiešanas pārliecinieties, vai slīpakmens un nolīdzināšanas disks ir pareizi uzstādīti, un ierīces kustīgās daļas nevainojami darbojas. Veicot vizuālo apskati, pārbaudiet, vai abiem nav trūkumu.
- Nomainiet bojātu vai nolietotu slīpakmeni.

### Uzstādīšana un iestatīšana

Lūdzam pārliecināties, vai slīpmašīna novietota taisni un stabili uz cietas virsmas ar pietiekamu apgaismojumu.

Ierīcei nav priekšpuses vai mugurpuses. Jūs varat slīpēt pēc izvēles griešanās virzienā vai pretēji griešanās virzienam.

Nepieciešamie instrumenti visām montāžas/regulēšanas darbībām:

- Uzgriežņu atslēga 19 mm (nav iekļauta piegādes komplektā).

Iepakojšanas apsvērumu dēļ slīpakmens nav iepriekš uzmontēts.

### ⚠ Brīdinājums!

Pievienojiet ierīci pie elektroapgādes tikai tad, ja montāža ir pabeigta. Šo norādījumu neievērošana var radīt nejašu palaišanu un iespējams smagus savainojumus.

### Skaņas pārbaude

Pārbaudiet, vai slīpakmenim nav plaisu, un veiciet skaņas pārbaudi, vai nav plaisu.

- Skaņas pārbaudes veikšanai slīpakmens jāizņem no ierīces. Slīpakmens ir novietots taisni uz pamatnes. Uz cietas pamatnes izmantojiet koka gabalu kā balstu. Slīpakmenim jābūt sausam.
- Viegli pasitiet pa slīpripu ar nemetālisku āmuru. Ripai bez plaisām ir augsta, tīra zvana veida skaņa. Ripa, kurai ir radusies plaisa, veido dobjū skaņu. Ja slīpakmenim nav trūkumu, to var uzstādīt.

### Slīpakmens montāža (3.+4. att.)

Izmantojiet tikai slīpakmeņus ar vienādiem tehniskajiem raksturlielumiem (skatīt 6. Tehniskie raksturlielumi).

- Ar uzgriežņu atslēgu noskrūvējiet uzgriezni (11), noņemiet ārējo paplāksni (9) un slīpēšanas vārpstas (10) papes uzliku. Šim nolūkam pieturiet ādas slīpēšanas diska zvaigzņveida roktura skrūvi (14). Ievēribai! Kreisā vītne.
- Jābūt noņemtai ūdens tvertnei (8).
- Uzlieciet slīpakmeni (12) uz slīpēšanas vārpstas (10). Iekšējai paplāksnei jāatrodas aiz slīpakmens.
- Uzmontējiet slīpakmeni (12), kā parādīts 3. attēlā.
- Izmantojot uzgriežņu atslēgu, nostipriniet slīpakmeni ar paplāksni (9) un uzgriezni (11). Šim nolūkam pieturiet ādas slīpēšanas diska zvaigzņveida roktura skrūvi (14), lai tā negrieztos līdzī. Ievēribai! Kreisā vītne.

### Darba materiāla paliktņa (1) montāža (5.+6. att.)

Darba materiāla paliktņi (1) var nostiprināt gan pie darba materiāla paliktņa augšējā stiprinājuma (2), gan arī pie darba materiāla paliktņa sānu stiprinājuma (15). Tas ir atkarīgs no tā, vai jūs vēlaties strādāt slīpēšanas virzienā vai pretēji slīpēšanas virzienam.

### Augšējā stiprinājuma montāža

- Lai darba materiāla paliktņi (1) nostiprinātu darba materiāla paliktņa augšējā stiprinājumā (2), vispirms ieskrūvējiet abas pievienotās zvaigzņveida roktura skrūves (3). Ieskrūvējiet tās par apm. 2-3 apgriezieniem paredzētajā vietā augšējā darba materiāla paliktņi (2) (urbums ar vītnei).
- Pēc tam ievietojiet darba materiāla paliktņi augšējā stiprinājuma (2) urbumos.
- Nostipriniet to vajadzīgajā augstumā, izmantojot zvaigzņveida roktura skrūves (3).

### Sānu stiprinājuma montāža

- Abas darba materiāla paliktņa sānu stiprinājuma (15) zvaigzņveida roktura skrūves (3) jau ir iemontētas.

- Lai darba materiāla paliktņi (1) piemontētu šeit, ievietojiet darba materiāla paliktņi sānu stiprinājumā (15) urbumos.
- Tagad darba materiāla paliktņi (1) ir nofiksēti pirmā soļa izpildei.

### Ūdens tvertnes montāža (7.+8. att.)

- Nostipriniet ūdens tvertni (8) zemākajā pozīcijā ūdens tvertnes turētājos (16) (aiz slīpakmens) pie ierīces korpusa (5). (7. att.)
- Uzpildiet to līdz padziļinājumam ar ūdeni. (8. att.)

### Aizmugurējās zvaigzņveida roktura skrūves montāža (14. + 15. att.)

- Vienu uzgriezni (A) ievietojiet padziļinājumā.
- Otru uzgriezni uzskrūvējiet (B) uz aizmugurējās zvaigzņveida roktura skrūves (23).
- Ieskrūvējiet aizmugurējo zvaigzņveida roktura skrūvi (23) cauri ierīces korpusam uzgriezni (A), kamēr ir jūtama neliela pretestība.
- Tagad pievelciet abus uzgriežņus (A + B).

## 9. Vadība

### BĪSTAMI!

Pirms jebkādiem apkopes, pārveidošanas un montāžas darbiem atvienojiet tīkla kontaktspraudni.

### BĪSTAMI!

**Pirms pirmās lietošanas reizes noteikti izskrūvējiet transportēšanas drošības skrūvi A! (2. att.)**

### Slīpēšanas virziens (5. + 6. att.)

Tas, vai jūs vēlaties strādāt slīpēšanas virzienā vai pretēji slīpēšanas virzienam, galvenokārt ir atkarīgs no jūsu prasībām.

Ja vēlaties ātri noņemt lielu metāla daudzumu (piem., ļoti veciem, sarūsējušiem instrumentiem) vai vēlaties noslīpēt rupjus instrumentus, piem., cirvjus, ieteicams strādāt pretēji slīpēšanas virzienam.

Ja vēlaties veikt precīzus un smalkus slīpēšanas darbus, mēs iesakām strādāt slīpēšanas virzienā. Tas attiecas, piemēram, uz instrumentu un nažu asināšanu un slīpēšanu.

Ievērojiet, ka, strādājot griešanās virzienā, slīpēšanas process palēninās. Ikreiz pirms darba pārbaudiet, vai slīpakmens virsma ir līdzena. Šim nolūkam nolaidiet darba materiāla paliktņi uz akmens un pagrieziet to ar roku par 360°. Ja nepieciešams, nelielā daudzumā nolīdziniet ar akmens griešanas mašīnu.

## Ūdens tvertne (8. att.)

- Uzpildiet ūdens tvertni līdz padziļinājumam ar ūdeni. Slīpākmenis piesūcas pilns ar ūdeni, pēc vajadzības ūdeni papildiniet. Neslīpējiet bez ūdens. Tā kā, pieaugot slīpēšanas reižu skaitam, slīpākmenis diametrs samazinās, slīpākmenis (12) vairs nepieskaras ūdenim ūdens tvertnē (8). Tā rezultātā slīpākmenis vairs netiek samitrināts. Attiecīgā gadījumā ūdens tvertne (8) jāievieto ūdens tvertnes augšējā turētājā (16).
- Kad slīpēšana ir pabeigta, nolaidiet ūdens tvertni uz leju, lai novērstu ilgstošu slīpākmenis atrašanos ūdenī.
- Regulāri izlejiet ūdens tvertni. Pretējā gadījumā tvertnē sakrājas un nogulsnējas metāla daļiņas un slīpēšanas putekļi.
- **Eksperta padoms:** no šādiem nosēdumiem var izvairīties, ievietojot ūdenī magnētu.

## Leņķa šablons (9. att.)

Izmēriet darba materiāla leņķi, salīdzinot griezējumu ar ierobiem. Pēc tam iestatiet izmērīto leņķi ierīcei, izmainot darba materiāla paliktna augstumu. Šim nolūkam izpildiet šādus soļus:

- Vispirms iespīlējiet instrumentu ierīcē un uzlieciet ierīci uz darba materiāla paliktņa.
- Tad turiet leņķmēru vajadzīgajā leņķī pie instrumenta smalles.
- Tagad iestatiet darba materiāla paliktņa augstumu tā, lai leņķmēra priekšējais gals atrastos tieši pie slīpākmena. Sekojiet, lai leņķmērs vienmēr atrastos vienā līmenī ar instrumenta smaili.
- **Norāde!** Uz leņķmēra norādītās vērtības ir tikai orientējošas vērtības. Protams, ka jūs šīs vērtības varat izmainīt atbilstoši jūsu vajadzībām.

## Slīpēšana (10. att.) ar palīgierīci kaltam

Tā kā slīpākmenis griežas lēni, ir iespējams novērot sānus kustību. Tas ir normāli un nekādā veidā nerada negatīvu ietekmi uz slīpēšanas rezultātu.

**Eksperta padoms:** Uz jauniem instrumentiem vēl ir redzamas ražošanas procesā atstātās pēdas. Jūs savu instrumentu darbmūžu varat būtiski pagarināt, ja jūs pirms pirmās lietošanas reizes tos noslīpējat no abām pusēm. Vienkārši brīvrocas režīmā mugurpusi noslīpējiet gar akmens vertikāli, bet priekšpusi – šādā veidā:

- pēc leņķa iestatīšanas ievietojiet ierīcē iemontēto instrumentu universālajā turētājā, ieslēdziet motoru un sāciet slīpēt.
- Vienmērīgi spiediet instrumentu tā griezējuma tuvumā pret slīpākmeni un pārvietojiet to šķērsām pāri akmenim.

- Sekojiet, lai vienmēr vismaz puse no griezējuma platuma atrastos kontaktā ar slīpākmeni, lai nepieļautu akmens bojājumus.
- Lai iegūtu smalkāku slīpēšanas rezultātu, atbilstoši sagatavojiet akmeni. Tādējādi jūs gauda izmēru palielināsiet no 250 līdz aptuveni 1000.

## Slīpēšana (11. att.)

**Nekad neveiciet asināšanu pretēji ādas slīpēšanas diska virzienam! Pretējā gadījumā instruments iespīlēsies ādā!**

- Impregnējiet ādas slīpēšanas disku ar mašīneļļu.
- Pēc tam uz ādas slīpēšanas diska uzklājiet slīpēšanas pastu.
- Ieslēdziet ierīci un sadaliet slīpēšanas pastu, spiežot darba materiālu ar riņķveida kustībām pie ripas.
- Šie sagatavošanas darbi ir pietiekami pieciem līdz desmit instrumentiem.
- Pēc tam sāciet ar jaunu mašīneļļas kārtas uzklāšanu, kam seko slīpēšanas pastas uzklāšana. Šie pasākumi pagarina ādas darbmūžu, kā arī uzlabo instrumentu kvalitāti.
- **Eksperta padoms:** Slīpēšanu iespējams veikt brīvrocas režīmā. Precīzāku rezultātu jūs varat iegūt, slīpējot instrumentu ar attiecīgās palīgierīces palīdzību.

## Slīpēšana ar palīgierīci cirvjiem (12. att.)

(5903205903, 5903206903)

Līdz 170 mm gariem cirvjiem. Lielākus cirvjus slīpē, neizmantojot uz instrumenta balsta slīpēšanas paliktņi.

- Palīgierīce sastāv no ķīļveida balsta, kurā cirvi iespīlē, kad slīpējat pretēji griezējuma virzienam.
- Ja nepieciešams, ādas slīpēšanas disku var noņemt, lai iegūtu vairāk vietas kātam.
- Slīpēšana: Asināšanu vienmēr veiciet griešanās virzienā.

## Slīpēšana ar palīgierīcēm nažiem (13. att.)

(5903205903, 5903206903)

Palīgierīces nažiem ir paredzētas tam, lai slīpētu nažus, kuru griezējuma garums ir apm. 40 - 100 mm un 100 - 200 mm.

- Griezējuma leņķi noregulē, izmantojot instrumenta balstu un regulēšanas gredzenu.
- Slīpēšanas paliktņi sastāv no turētāja, piespiedēplāksnes ar fiksācijas skrūvi un savienotājskrūvi un no regulēšanas gredzena (22).
- Naža iespīlēšana:
- Spīļskrūvei (21) jābūt izskrūvētai.
- Iespīlējiet nazi ar spīļskrūvi (21).
- Tas nostipriniet ar savienotājskrūvi (20).

- Tagad nazis ir cieši iespīlēts stiprinājumā.
- Griezējmalas leņķis naža galā ir atkarīgs no attālu- ma starp rokturi un galu, aiz kura nazis ir iespīlēts.
- Ja nazis ir iespīlēts pareizi, griezējmalas leņķis ir vienāds visā asmens garumā. Izmantojiet to griezē- jmalas leņķi, kuru izmantojāt iepriekšējā slīpēšanas reizē, vai iestatiet aptuvenu griezējmalas leņķi ar instrumenta balstu, izmantojot regulēšanas šablonu.
- Precīzu regulēšanu var veikt ar ierīces regulēšanas gredzenu (22).
- **Slīpēšana: Asināšanu vienmēr veiciet griešanās virzienā.**

### Ieslēgšanas/izslēgšanas slēdzis (6) (1. att.)

- Ierīces ieslēgšanai nospiediet zaļo taustiņu "I".
- Lai atkal izslēgtu ierīci, nospiediet sarkano taustiņu "0".

### Slīpripas regulēšana ar zvaigžņveida roktura skrū- vi aizmugurē (15. att.)

- Izmantojot aizmugurējo zvaigžņveida roktura skrūvi (23) ierīces korpusa aizmugurē (skatīt 15. attēlu), jūs varat noregulēt spēku, ar kādu tiek spiests uz slīpripu. Tas var būt nepieciešams, ja ādas slīpēša- nas disks vai slīpakmens asināšanas vai slīpēšanas laikā apstājas. Griežot zvaigžņveida skrūvi pulksteņ- rādītāja virzienā, spriegums palielinās. Pielieciet zvaigžņveida roktura skrūvi tikai tik daudz, kamēr sajūtat nelielu pretestību. Nepielieciet par daudz.

### Svarīgi!

**Pēc darba ar ierīci aizmugurējā zvaigžņveida rok- tura skrūve (23) vienmēr jāizskrūvē, griežot to pre- tēji pulksteņrādītāja virzienam, lai motora vārpsta vairs nespīstos pret slīpripu.**

**Slīpakmens, slīpēšanas pasta, ādas slīpēšanas disks, slīpripa**

## 10. Tīrīšana un apkope

### ⚠ BRĪDINĀJUMS!

Pirms regulēšanas, apkopes vai servisa darbiem izslē- dziet ierīci un atvienojiet tīkla kontaktspraudni!

### Tīrīšana

Nodrošiniet, lai visi drošības mehānismi, ventilācijas spraugas un motora korpusi, cik vien iespējams, būtu brīvi no neifrūmiem un putekļiem. Noslaukiet ierīci ar tīru drānu vai nopūtiet to ar zema spiediena saspiesto gaisu. Mēs iesakām nekavējoties tīrīt ierīci pēc katras lieto- šanas reizes.

### Apkope

Ierīces iekšpusē neatrodas daļas, kam būtu nepiecie- šama apkope.

### Informācija par apkalpošanu

Ņemiet vērā, ka šajā izstrādājumā ir daļas, kas nodilst atbilstoši vai dabiskas izmantošanas gaitā, respektī- vi, ir detaļas, kas nepieciešamas kā patēriņa materiāli. Dilstošas detaļas\*: Slīpēšanas akmens, slīpēšanas pasta, ādas slīpēšanas disks, berzes ritenis

\* Nav noteikti jābūt piegādes komplektā!

Rezerves daļas un piederumus varat saņemt mūsu servisa centrā. Šim nolūkam noskenējiet titullapā eso- šo kvadrāt kodu.

## 11. Glabāšana un transportēšana

Uzglabājiet ierīces un piederumus tumšā un sausā, bēr- niem nepieejamā vietā, kur temperatūra ir augstāka par nulli. Ideāla glabāšanas temperatūra ir 5-30°C robežās. Glabājiet elektroinstrumentu oriģinālajā iepakojumā. Uzglabājiet slīpakmeni vēsā, sausā un tumšā vietā.

### ⚠ Ievēribai!

Ierīcei transportēšanas laikā noteikti jābūt nodrošinā- tai pret nokrišanu vai apgāšanos.

Ierīci drīkst pacelt un transportēt tikai aiz tās rāmja.

## 12. Pieslēgšana elektrotīklam

⚠ Instalētais elektromotors ir pieslēgts darbam gatavā veidā.

Pieslēgums atbilst attiecīgajiem VDE un DIN noteiku- miem.

**Klienta tīkla pieslēgumam, kā arī izmantotajam pa- garinātāja vadam jāatbilst šiem noteikumiem vai vietējiem elektroapgādes uzņēmuma noteikumiem.**

### Bojāts elektropieslēguma vads

Elektropieslēguma vadiem bieži rodas izolācijas bojājumi.

### To iemesli ir:

- Saspiestas vietas, ja pieslēguma vadi stiepjas caur logu vai durvju ailu.
- Pārlocījuma vietas pieslēguma vada nepareizas no- stiprināšanas vai izvietošanas dēļ.
- Griezuma vietas pieslēguma vada pārbraukšanas dēļ.
- Izolācijas bojājumi, izraujot no sienas kontaktligzdas.
- Plaisas izolācijas novecošanās dēļ.

Šādus bojātus elektropieslēguma vadus nedrīkst izmantot, un izolācijas bojājumu dēļ tie ir bīstami dzīvībai!

Regulāri pārbaudiet pieslēguma vadus, vai tiem nav bojājumu. Ievērojiet, lai pārbaudes laikā pieslēguma vads nebūtu pievienots elektrotīklam.

Elektropieslēguma vadiem jāatbilst attiecīgajiem VDE un DIN noteikumiem, un vietējiem elektroapgādes uzņēmuma noteikumiem.

Izmantojiet tikai pieslēguma vadus ar marķējumu H05-VV-F.

Tipa marķējuma uzdruka uz pieslēguma vada ir obligāta.

### Maīņstrāvas motors

- Tīkla spriegumam, kas norādīts 230-240 V/50 Hz
- Pagarinātājiem līdz 25 m garumam jābūt 1,5 mm<sup>2</sup> minimālajam šķērsgriezumam, garākiem par 25 m – 2,5 mm<sup>2</sup> minimālajam šķērsgriezumam.
- Tīkla pieslēgumam jābūt aizsargātam 16 A drošinātāju

### Elektroiekārtas pieslēgumus un labošanas darbus drīkst veikt tikai kvalificēts elektriķis.

Jautājumu gadījumā norādiet šādus datus:

- Motora ražotājs; motora tips
- motora strāvas veids
- ierīces datu plāksnītē norādītie dati
- slēdža datu plāksnītē norādītie dati.

### Nosūtot motoru atpakaļ, vienmēr jānosūta nokomplektēts piedziņas mezgls ar slēdzi.

### Pievienošanas veids Y

Ja tiek sabojāts šīs ierīces tīkla pieslēguma vads, ražotājam vai tā servisa dienestam vai tamlīdzīgi kvalificētai personai tas jānomaina, lai nepieļautu bīstamību.

## 13. Likvidācija un atkārtota izmantošana

### Norādes par iepakojumu



Iepakojuma materiāli ir pārstrādājami. Utilizējiet iepakojumus atbilstoši apkārtējās vides prasībām.

### Norādes par Vācijas elektrisko un elektronisko iekārtu likumu (ElektroG)



**Nolietotās elektriskās un elektroniskās iekārtas nedrīkst izmest sadzīves atkritumos, bet gan tās jānodod šķirošanas vai utilizācijas punktā!**

- Nolietotās baterijas vai akumulatori, kas nav nekustīgi iebūvēti nolietotajās iekārtās, pirms nodošanas jāizņem bez sagraušanas! To utilizāciju regulē Vācijas likums par baterijām.
- Elektrisko un elektronisko iekārtu īpašniekiem vai lietotājiem ir uzlikts par pienākumu pēc lietošanas tās nodot likumā noteiktajā kārtībā.
- Gala lietotājs patstāvīgi ir atbildīgs par savu personīgo datu dzēšanu no utilizējamajās nolietotās iekārtās!
- Nosvītrotā atkritumu konteina simbols nozīmē, ka elektriskās un elektroniskās iekārtas nedrīkst utilizēt sadzīves atkritumos.
- Nolietotās elektriskās un elektroniskās iekārtas var nodot bez maksas šādās vietās:
  - Publiski-tiesiskās utilizācijas vai savākšanas vietas (piem., komunālie būvlaukumi)
  - Elektroiekārtu pārdošanas vietas (stacionāri un tiešsaistē), ja tirdzniecības uzņēmumiem ir uzlikts par pienākumu veikt pieņemšanu atpakaļ, vai tie sniedz šādu pakalpojumu brīvprātīgi.
  - Līdz trim nolietotām elektroiekārtām atbilstoši katram iekārtas veidam, kuru malas garums ir maksimāli 25 centimetri, varat bez jaunas iekārtas iepriekšējas iegādes no ražotāja bez maksas nodot pie ražotāja vai kādā citā pilnvarotā savākšanas vietā jūsu tuvumā.
  - Citas ražotāja un izplatītāja papildu pieņemšanas atpakaļ prasības uzzināsiēt attiecīgajā klientu servisā.
- Ja ražotājs veic jaunas elektroiekārtas piegādi privātai mājāsniecībai, tas var ierosināt nolietotās elektroiekārtas bezmaksas savākšanu pēc gala lietotāja pieprasījuma. Šim nolūkam sazinieties ar ražotāja klientu servisu.
- Šie apgalvojumi attiecas tikai uz ierīcēm, kas tiek uzstādītas un pārdotas Eiropas Savienības dalībvalstīs, un kas ir pakļautas Eiropas Direktīvas 2012/19/ES prasībām. Valstīs, kas nav Eiropas Savienības dalībvalstis, var būt spēkā no šīm atšķirīgas prasības attiecībā uz nolietoto elektrisko un elektronisko iekārtu utilizāciju.

## 14. Traucējumu novēršana

Problēma	Iespējamais cēlonis	Novēršana
Motors nedarbojas.	Bojāts motors, kabelis vai kontaktspraudnis, sadeguši drošinātāji.	Uzticiet speciālistam pārbaudīt ierīci. Nekad nelabojiet motoru patstāvīgi. Ievērojiet! Pārbaudiet drošinātājus un, ja nepieciešams, nomainiet tos.
Motors iedarbinās lēni un nerasniedz darba apgriezību skaitu.	Spriegums pārāk zems, bojāti tinumi, sadedzis kondensators.	Uzticiet energoapgādes uzņēmumam pārbaudīt spriegumu. Uzticiet speciālistam pārbaudīt motoru. Uzticiet speciālistam nomainīt kondensatoru.
Motors ir pārāk skaļš.	Bojāti tinumi, bojāts motors.	Uzticiet speciālistam pārbaudīt motoru.
Motors nerasniedz pilnu jaudu.	Pārslogotas strāvas ķēdes tīklā (lampas, citi motori utt.)	Neizmantojiet citas ierīces vai motorus tajā pašā strāvas ķēdē.
Motors viegli pārkarst.	Motora pārslodze, motora nepietiekama dzesēšana.	Nepieļaujiet motora pārslodzi slīpēšanas laikā un notīriet putekļus no motora, lai nodrošinātu motora optimālu dzesēšanu.

## Förklaring av symbolerna på apparaten

Användningen av symboler i den här handboken ska göra dig uppmärksam på eventuella risker. Säkerhetssymbolerna och förklaringarna som anges i samband med dessa måste förstås. Varningarna i sig undanröjer inga risker och kan inte ersätta lämpliga åtgärder för att förebygga olyckor.

	<p>Läs och följ anvisningarna i bruksanvisningen innan du börjar använda maskinen!</p>
	<p>Använd skyddsglasögon. Om gnistor uppstår under arbetet eller det yr flisor, spån och damm från maskinen, kan det orsaka synförlust.</p>
	<p>Använd ett hörselskydd. Buller kan orsaka hörselskador.</p>
	<p>Bär andningsmask. När du arbetar med trä och andra material kan hälsovådligt damm uppstå. Asbesthaltigt material får inte bearbetas!</p>
	<p>Skaderisk genom roterande verktyg! Håll undan dina händer.</p>
	<p>Håll tredje part borta från riskområdet</p>
	<p>Produkten uppfyller kraven i gällande europeiska direktiv.</p>
<p><b>⚠ Observera!</b></p>	<p>I denna driftsanvisning har vi försett ställen som berör din säkerhet med denna symbol</p>
	<p>Produkten uppfyller kraven i gällande serbiska direktiv.</p>

<b>Innehållsförteckning:</b>	<b>Sida:</b>
1. Inledning .....	69
2. Maskinbeskrivning .....	69
3. Leveransomfång .....	69
4. Avsedd användning .....	70
5. Allmänna säkerhetsanvisningar .....	70
6. Tekniska specifikationer .....	72
7. Uppackning .....	73
8. Uppställning/Före idrifttagning .....	73
9. Manövrering .....	74
10. Rengöring och underhåll .....	75
11. Förvaring och transport .....	76
12. Elektrisk anslutning .....	76
13. Kassering och återvinning .....	77
14. Felsökning .....	77
15. Försäkran om överensstämmelse .....	114

## 1. Inledning

### Tillverkare:

Scheppach GmbH  
Günzburger Straße 69  
D-89335 Ichenhausen

### Bästa Kund!

Vi hoppas att du får mycket glädje och nytta av din nya maskin.

### Info:

Tillverkaren av denna maskin ansvarar enligt gällande produktansvar inte för skador som kan uppstå på maskinen eller genom maskinen:

- Vid felaktig hantering.
- Om driftsanvisningen inte följs
- Reparationer genom utomstående, obehöriga fackspecialister
- Vid byte och montering av reservdelar som inte är original
- felaktig användning
- Avbrott hos den elektriska anläggningen om man inte följer de elektriska föreskrifterna och VDE-bestämmelserna 0100, DIN 57113/VDE 0113

### Beakta följande:

Läs hela texten i bruksanvisningen innan montering och idrifttagning.

Denna instruktionsmanual hjälper dig lära känna apparaten och hur den bäst kan användas på avsett sätt. Instruktionsmanualen innehåller viktiga anvisningar om hur du arbetar säkert, fackmannamässigt och ekonomiskt med apparaten. Den informerar om hur du undviker faror, håller nere reparationskostnader och stillståndstider samt hur du ökar apparatens tillförlitlighet och livslängd.

Utöver denna instruktionsmanuals säkerhetsbestämmelser måste även föreskrifterna beaktas som gäller apparatens användning i ditt land.

Bevara denna instruktionsmanual vid apparaten, i en plastficka som skyddar den mot smuts och fukt. Bruksanvisningen måste läsas och följas av all operatörspersonal innan arbetet påbörjas.

Endast personer som utbildats i apparatens användning, och som informerats om riskerna som finns, får arbeta med apparaten. Minsta ålder måste beaktas.

Förutom säkerhetsanvisningarna i denna bruksanvisning och de landsspecifika föreskrifterna, måste man också beakta allmänna regler för drift av identiska maskiner.

Vi tar inget ansvar för olyckor eller skador som orsakats av underlåtenhet att följa bruksanvisningen och säkerhetsinstruktionerna.

## 2. Maskinbeskrivning

1. Arbetsstyckshållare
2. Övre urtag för arbetsstyckshållare
3. Stjärngreppsskruv
4. Läderklädd avdragningskiva
5. Maskinhus
6. Till-/ifrånbytare
7. Gummifötter
8. Vattenbehållare
9. Rundbricka
10. Slipaxel
11. Mutter
12. Slipsten
13. Anordning för stämjärn
14. Stjärngreppsskruv för läderklädd avdragningskiva
15. Sidourtag för arbetsstyckshållare
16. Hållare för vattenbehållare
17. Vinkeltolk
18. Anordning för yxor (5903205903, 5903206903)
19. Anordning för kniv (5903205903, 5903206903)
20. Klämskruv
21. Fasthållningsskruv
22. Justerring
23. Stjärnhandtagsskruv baksida

## 3. Leveransomfång

- Våtslipmaskin
- Slipsten
- Arbetsstyckshållare
- Stjärngreppsskruv för arbetsstyckshållaren
- Vinkeltolk
- Brynpasta
- Anordning för stämjärn
- Anordning för kniv (5903205903, 5903206903)
- Anordning för yxor (5903205903, 5903206903)
- Stenberedare (5903205903, 5903206903)
- Instruktionsmanual

## 4. Avsedd användning

⚠ **Våtslipmaskinen är endast avsedd för slipning av verktyg av stål (inte hårdmetall).**

- Maskinen motsvarar det gällande EU-maskindirektivet.
- Följ alla säkerhets- och riskanvisningar som sitter på maskinen.
- Alla säkerhets- och riskanvisningar som sitter på maskinen ska vara i fullständigt läsbart skick.
- Använd bara maskinen i tekniskt felfritt skick och enligt bestämmelserna. Var säkerhetsmedveten och ansvarsfull och följ driftsanvisningen! Särskilt störningar som kan påverka säkerheten måste omgående åtgärdas (eller lämnas in för reparation)!
- Tillverkarens säkerhets-, arbets- och underhållsföreskrifter samt de mått som anges i den tekniska specifikationen måste följas.
- Gällande föreskrifter om förebyggande av olycksfall och andra allmänt erkända säkerhetstekniska regler måste beaktas.
- Maskinen får bara användas, underhållas eller repareras av personer som känner till dessa arbeten och dess risker. Egenmäktiga förändringar av maskinen fritar tillverkaren från allt ansvar för därav resulterande skador.
- Maskinen får bara användas med originaltillbehör och originalverktyg från tillverkaren.
- Annan användning är felaktig. Tillverkaren ansvarar inte för skador som i så fall uppstår och användaren ansvarar ensam för risken.

Observera att våra maskiner inte är konstruerade för kommersiell, hantverksmässig eller industriell användning. Vi lämnar ingen garanti när apparaten används i kommersiella eller industriella verksamheter liksom liknande verksamheter.

## 5. Allmänna säkerhetsanvisningar

### Allmänna säkerhetsanvisningar för elverktyg

#### ⚠ **VARNING!**

**Läs alla säkerhetsanvisningar, instruktioner, illustrationer och tekniska specifikationer som medföljer detta elverktyg.**

Om du inte följer säkerhetsanvisningarna och de angivna instruktionerna finns risk för elstötar, bränder och/eller allvarliga personskador.

### Bevara alla säkerhetsanvisningar och instruktioner för framtida bruk.

Begreppet "elverktyg" som används i säkerhetsanvisningarna avser såväl eldrivna elverktyg (med elkabel) som batteridrivna elverktyg (utan elkabel).

#### 1. Arbetsplats säkerhet

- Se till att ditt arbetsområde är rent och har god belysning.** Stökiga och dåligt belysta arbetsplatser utgör en olycksrisk.
- Arbeta inte med elverktyg i områden med explosionsrisk om det finns antändliga vätskor, gaser eller damm i området.** Elverktyg genererar gnistor som kan antända dammet eller ångorna.
- Barn och andra personer får inte vistas i området medan du använder elverktyget.** Du kan förlora kontrollen över elverktyget om du blir distraherad.

#### 2. Elsäkerhet

- Elverktygets stickkontakt måste passa i eluttaget. Du får inte ändra stickkontakten på något sätt. Använd inte adapterkontakter tillsammans med jordade elredskap.** Intakta stickkontakter och uttag som passar till dessa minskar risken för elstötar.
- Undvik att vidröra jordade delar, exempelvis rör, radiatorer, spisar och kylskåp, med kroppen.** Risken för elstötar ökar om din kropp är jordad.
- Låt inte ditt elverktyg utsättas för regn eller vata.** Vatten som tränger in i elverktyg ökar risken för elstötar.
- Använd inte anslutningsladdan för andra uppgifter än den är avsedd för, till exempel för att bära eller hänga upp elverktyget eller för att dra ut kontakten ur eluttaget. Håll anslutningsladdan borta från värme, olja, vassa kanter och rörliga delar.** Skadade eller tilltrasslade sladdar ökar risken för elstötar.
- När du arbetar utomhus med ett elverktyg, använd endast förlängningskabel som också är lämplig för utomhusbruk.** Att använda en förlängningsladd som är lämplig för utomhusbruk minskar risken för elektrisk stöt.
- Använd en jordfelsbrytare om du måste använda elverktyget i en fuktig omgivning.** Användning av en jordfelsbrytare minskar risken för elstötar.

### 3. Personssäkerhet

- a) **Var uppmärksam, tänk på vad du gör och använd ditt förnuft när du arbetar med elverktyg. Använd inte elverktyget om du är trött eller påverkad av alkohol, droger eller läkemedel.** Det räcker att du är ouppmärksam ett ögonblick under arbete med elverktyg för att allvarliga olyckor ska inträffa.
- b) **Använd personlig skyddsutrustning och ha alltid skyddsglasögon på dig.** Personlig skyddsutrustning anpassad till elverktygets användning, som dammask, halksäkra säkerhetsskor, skyddshjälm och hörselskydd, minskar risken för personskador.
- c) **Undvik att starta maskinen oavsiktligt. Försäkra dig om att elverktyget är avstängt innan du ansluter det till strömförsörjningen och/eller batteriet samt innan du lyfter upp eller bär det.** Olyckor kan inträffa om du håller fingret på brytaren när du bär elverktyget, eller om maskinen är tillslagen när du ansluter den till strömförsörjningen.
- d) **Ta bort alla inställningsverktyg eller skruvnycklar innan du startar elverktyget.** Ett verktyg eller en skruvmejsel som befinner sig i en roterande maskindel på elverktyget kan orsaka personskador.
- e) **Undvik en onormal kroppsställning. Se till att stå säkert och behåll balansen hela tiden.** Då har du bättre kontroll över elverktyget om något oförutsett inträffar.
- f) **Använd lämpliga arbetskläder. Använd inte löst sittande kläder eller smycken. Håll hår och kläder på avstånd från rörliga delar.** Löst sittande kläder, smycken och långt hår kan fastna i rörliga delar.
- g) **Om dammsugnings- och uppsamlingsutrustning kan installeras måste de anslutas och användas korrekt.** Användning av en dammsugning kan minska risker orsakade av damm.
- h) **Låt dig inte invaggas i falsk säkerhet och bryt inte mot säkerhetsreglerna för elverktyg, även om du känner till elverktyget när du använt det många gånger.** Oaktksam hantering kan leda till allvarliga personskador inom bråkdelar av sekunder.

### 4. Använda och hantera elverktyget

- a) **Överbelasta inte dina elverktyg. Använd det elverktyg som är avsett för arbetet.** Du arbetar bättre och säkrare i det angivna effektområdet med ett elverktyg som är avsett för arbetet.

- b) **Använd inte ett elverktyg med defekt brytare.** Ett elverktyg som inte kan startas/stängas av längre är farligt och måste repareras.
- c) **Dra ut stickkontakten ur eluttaget och/eller ta ut ett uttagbart batteri innan du gör maskininställningar, byter delar hos insatsverktyget eller lägger undan elverktyget.** Denna försiktighetsåtgärd förhindrar att du startar elverktyget oavsiktligt.
- d) **Förvara elverktyg som inte används utom räckhåll för barn. Låt inte personer använda elverktyget om de inte känner till hur det fungerar eller inte har läst dessa anvisningar.** Elverktyg utgör en fara om de används av oerfarna personer.
- e) **Ta väl hand om elverktyg och tillbehör. Kontrollera att rörliga delar fungerar som de ska och inte är fastklämda, kontrollera om delar är brutna eller så pass skadade att det inverkar på elverktygets funktion. Skadade delar ska repareras innan du börjar använda elverktyget igen.** Många olyckor orsakas av dåligt underhållna elverktyg.
- f) **Håll skärverktyg vassa och rena.** Skärverktyg som underhålls noga och hålls vassa fastnar inte så ofta och är lättare att styra.
- g) **Använd elverktyget, tillbehören och insättningsverktyg enligt anvisningarna i denna anvisning. Ta även hänsyn till arbetsförhållandena under ditt arbete.** Farliga situationer kan uppstå om elverktyg används för andra ändamål än de är avsedda för.
- h) **Håll alltid handtag och greppytor torra, rena och fria från olja och fett.** Hala handtag och greppytor tillåter inte säker användning och kontroll av elverktyget i oförutsedda situationer.

### 5. Service

- a) **Elverktyg måste repareras av kvalificerade fackmän, endast originalreservdelar får användas.** Därmed säkerställs att elverktyget fortsätter vara säkert.

#### ⚠ SE UPP!

Elverktyg alstrar ett elektromagnetiskt fält under drift. Under vissa omständigheter kan fältet störa aktiva eller passiva medicinska implantat. För att minska risken för dödsfall eller allvarliga skador rekommenderar vi därför personer med medicinska implantat till att höra med sin läkare och kontakta tillverkaren av det medicinska implantatet innan maskinen används.

### Säkerhetsanvisningar för bordsslipmaskiner

- a) Använd inte skadade insättningsverktyg. Kontrollera alltid innan insättningsverktygen som slipskivor börjar användas avseende splitterskador och sprickor. När du har kontrollerat och satt in insättningsverktyget håller du och andra personer i närheten er utanför det roterande insättningsverktygets nivå och låter apparaten gå på högsta varvtal under 1 minut. Skadade insättningsverktyg bryts oftast under denna testperiod.
- b) Insättningsverktygets tillåtna varvtal måste vara minst lika högt som det maximala, högsta varvtalet som är angivet på elverktyget. Tillbehör som snurrar snabbare än tillåtet kan brytas av och flyga runt.
- c) Slipa aldrig på slipskivans sidoytor. Om du slipar på slipytorna kan slipskivan spricka och gå i bitar.

### Restrisker

⚠ Maskinen har tillverkats enligt senaste tekniska rön och gällande säkerhetstekniska regler. Trots detta kan det uppstå vissa risker vid arbetet.

- Risk för finger- och handskador på grund av roterande slipskiva.
- Hälsofara på grund av ström vid användning av icke korrekta elanslutningskablar.
- Trots alla vidtagna åtgärder kan det finnas risker som inte är uppenbara.
- Kvarstående risker kan minimeras om "Säkerhetsanvisningar" och "Avsedd användning" liksom drifts-anvisningen beaktas tillsammans.

## 6. Tekniska specifikationer

Tiger 5000S	
Motor	230 - 240 V~ / 50 Hz
Effekt S1	120 W
Driftläge	S2 30min 150 W
Motorvarvtal	1490 min <sup>-1</sup>
Tomgångsvarvtal slipsten	115 min <sup>-1</sup>
Slipsten	Ø200 x 40 x Ø12 mm
Mått L x B x H	460 x 310 x 355 mm
Vikt	9,5 kg

### Tiger 7000S

Motor	230 - 240 V~ / 50 Hz
Effekt S1	150 W
Driftläge	S2 30min 200 W
Motorvarvtal	1490 min <sup>-1</sup>
Tomgångsvarvtal slipsten	115 min <sup>-1</sup>
Slipsten	Ø250 x 50 x Ø12 mm
Mått L x B x H	480 x 320 x 400 mm
Vikt	12,3 kg

Med förbehåll för tekniska ändringar!

### Tillkopplingsperiod:

Tillkopplingsperioden S2 30 min (korttidsdrift) informerar om att motorn med märkeffekten (150 W) endast får belastas kontinuerligt under den tid (30 min.) som anges på dataskylten. Annars skulle den bli otillåtet varm. Under pausen kyls motorn av igen till sin utgångstemperaturen.

### Buller

Bullervärden har fastställts i enlighet med EN 62841.

Ljudtrycksnivå  $L_{pA}$  ..... 66 dB

Osäkerhet  $K_{pA}$  ..... 3 dB

Ljudeffektnivå  $L_{WA}$  ..... 79 dB

Osäkerhet  $K_{WA}$  ..... 3 dB

### ⚠ WARNING

Kraftigt och frekvent buller kan leda till hörselskador eller hörselnedsättning.

- Använd ett hörselskydd
- Lägg in pauser.

Totalvärden vibrationer (vektorsumma i tre riktningar) har fastställts i enlighet med EN 62841.

**ANVISNING:** Angivna bulleremissionsvärden har uppmätts med ett standardiserad testförfarande och kan användas för att jämföra ett elverktyg med ett annat.

De angivna bulleremissionsvärdena kan också användas för en preliminär bedömning av belastningen.

**WARNING: Bulleremissionerna kan avvika från de angivna värdena under den faktiska användningen beroende på hur elverktyget används, och framför allt påverkas de av vilken typ av arbetsstycke som bearbetas.**

Vidta åtgärder för att skydda dig mot buller.

Ta då hänsyn till hela arbetsförloppet, alltså även tidpunkter när elverktyget arbetar utan last eller är avstängt.

I lämpliga åtgärder ingår bland annat även att elverktyget underhålls och servas regelbundet, att insatsverktygen pausas regelbundet och att arbetsförloppen planeras väl.

## 7. Uppackning

- Öppna förpackningen och ta ut enheten försiktigt.
- Ta bort förpackningsmaterialet, förpacknings- och transportsäkringar (om det finns).
- Kontrollera att leveransomfånget är fullständigt.
- Kontrollera enheten och tillbehör för transportskador. Vid reklamationer måste transportören genast meddelas. Senare reklamationer kan inte behandlas.
- Om möjligt, ha kvar förpackningen fram till utgången av garantiperioden.
- Bekanta dig med apparaten innan bruk med hjälp av bruksanvisningen.
- Använd bara originaldelar till tillbehören och till slit- och reservdelarna. Reservdelar hittar du hos din fackhandlare.
- Ange våra artikelnummer liksom maskinens typ och tillverkningsår vid beställningar.

### ⚠ VIKTIGT!

**Utrustningen och förpackningsmaterialet är inte leksaker. Låt inte barn leka med plastpåsarna, folien eller små delar! Risk för kvävning eller andra skador!**

## 8. Uppställning/Före idrifttagning

### ⚠ SE UPP!

**Montera klart hela maskinen innan den tas i drift!**

### OBS!

**Före första idrifttagningen måste transportsäkringsskruven A tas bort! (Bild 2)**

### ⚠ Varning!

Förvissa dig alltid om att maskinen är avstängd och fränkopplad från elnätet innan du utför inställningar på apparaten.

- Alla kåpor och säkerhetsanordningar måste sättas dit på apparaten innan den sätts på.
- Slipstenen måste kunna löpa fritt.

- Förvissa dig om innan till-/fränkoppling att slipstenen och avdragningskivan är korrekt monterade och att apparatens rörliga delar går friktionsfritt. Kontrollera båda avseende uppenbara fel genom visuell kontroll.
- Byt en skadad eller sliten slipsten.

### Installation och inställning

Säkerställ att slipmaskinen står på ett upprätt och stabilt på ett fast underlag med fullgod belysning.

Maskinen har ingen fram- eller baksida. Du kan slipa med eller mot rotationsriktningen.

Nödvändigt verktyg för alla monterings-/inställningssteg:

- Gaffelnöckel 19 mm (ingår inte i leveransomfånget).

Slipstenen är av förpackningsskäl inte förmonterad.

### ⚠ Varning!

Koppla apparaten till elnätet först efter avslutad montering. Underlåtenhet kan leda till oavsiktlig start och allvarliga personskador.

### Klangtest

Kontrollera slipstenen avseende sprickor och utför ett ljudtest avseende sprickor.

- Slipstenen måste tas ut ur maskinens inför ljudtestet. Slipstenen står upprätt på marken. Använd en träbit som stöd på den hårda marken. Slipstenen måste vara torr.
- Slå lätt på slipskivan med en icke-metallisk hammare. En skiva utan sprickor har en hög, ren och klockartad klang. En skiva med spricka har en stum klang. Om slipstenen är felfri kan du montera in den igen.

### Montera slipstenen (bild 3+4)

Använd endast slipstenar med samma tekniska specifikationer (se kapitel 6. Tekniska specifikationer).

- Ta bort muttern (11) med en gaffelnöckel, den yttre rundbrickan (9) och slipaxelns pappransporthylsa (10). Håll då fast stjärngreppet för läderbrynskivan (14). Obs: Vänstergånga.
- Vattentanken (8) måste vara borttagen.
- Sätt slipstenen (12) på slipaxeln (10). Den inre brickan måste sitta bakom slipstenen.
- Montera slipstenen (12) så som bild 3 visar.
- Fäst slipstenen med rundbrickan (9) och muttern (11) med en gaffelnöckel. Håll då emot läderbrynskivans (14) stjärngrepp. Obs: Vänstergånga.

### Montera arbetsstyckshållaren (1) (bild 5+6)

Arbetsstyckshållaren (1) kan fästas i både det övre urtaget för arbetsstyckshållare (2) och i sidourtaget för arbetsstyckshållare (15). Detta beror på om du vill arbeta i eller mot slipriktningen.

### Montera övre fäste

- För att sätta fast arbetsstyckshållaren (1) i det övre fästet för arbetsstyckshållare (2) sätter du först dit de båda lösa stjärngreppsskruvarna (3). Vrid ca. 2-3 varv i det berörda stället i den övre arbetsstyckshållaren (2) (gångat borrhål).
- För sedan in arbetsstyckshållaren i de övre fästernas hål för arbetsstyckshållare (2).
- Sätt fast dessa med båda stjärngreppsskruvarna (3) på önskad höjd.

### Montera sidofäste

- Båda stjärngreppsskruvarna (3) för sidourtaget för arbetsstyckshållare (15) är förmonterade.
- För att montera arbetsstyckshållare (1) här, stick in arbetsstyckshållaren i borrhålen för sidourtaget för arbetsstyckshållare (15).
- Arbetsstyckshållare (1) är nu fixerad för det första steget.

### Montera vattenbehållaren (bild 7+8)

- Fäst vattentanken (8) i den nedre positionen på i hållarna för vattentanken (16) (bakom slipstenen) på maskinhuset (5). (Bild 7)
- Fyll den med vatten upp till öppningen. (Fig. 8)

### Montering stjärngreppsskrub baksida (bild 14+15)

- Sätt in en mutter (A) i urtaget.
- Skruva på den andra muttern (B) på stjärngreppsskruben baksida (23).
- Skruva på stjärngreppsskruben baksida (23) genom maskinhuset i muttern (A), tills ett lätt motstånd känns.
- Läs nu båda muttrarna (A+B)

## 9. Manövrering

### OBS!

Nätstickkontakten ska dras ur före alla underhålls-, omriggnings- och monteringsarbeten.

### OBS!

Före första idrifttagningen måste transportsäkringsskruven A tas bort! (Bild 2)

### Slipriktning (bild 5+6)

Detta beror huvudsakligen på dina krav, om du vill arbeta i eller mot slipriktningen.

Om du snabbt vill avlägsna större stål mängder (t.ex. från mycket gamla, rostiga verktyg) eller om du vill slipa grova verktyg som yxor så rekommenderar vi att du arbetar mot slipriktningen.

Om du vill slipa noggrannare rekommenderar vi att du arbetar mot slipriktningen. Detta gäller till exempel för slipning av verktyg och knivar.

Tänk på att slipningen går långsammare då du arbetar med rotationsriktningen. Kontrollera inför varje arbetstillfälle att slipstenens yta är jämn. Sänk ned arbetsstyckshållaren på stenen och rotera den för hand 360 °. Slipa vid behov bort ojämnt material med en stenskräpningsapparat.

### Vattenbehållare (bild 8)

- Fyll vattenbehållaren med vatten till öppningen. Slipstenen sugs full med vatten. Fyll på vatten vid behov. Slipa inte utan vatten. Eftersom slipstenens diameter avtar med antalet slipningar berör slipstenen (12) inte längre vattnen i vattentanken (8). Slipstenen kan inte ta upp mer vatten. Vattentanken (8) måste eventuellt placeras i den övre hållaren för vattentanken (16).
- Efter avslutad slipning, sänk ner vattenbehållaren för att förhindra att slipstenen ligger kvar i vattnet.
- Töm vattenbehållaren regelbundet. Annars samlas stålpartiklar och slipdamm i behållaren och förtätas.
- **Experttips:** Sådana ansamlingar kan undvikas genom att lägga en magnet i vattnet.

### Vinkeltolk (bild 9)

Mät arbetsstyckets vinkel genom att jämföra snittet med kanten. Ställ sedan in den uppmätta vinkeln för apparaten för att ändra arbetsstyckshållarens höjd. Utför följande steg:

- Börja med att klämma fast verktyget i apparaten och placera apparaten på arbetsstyckshållaren.
- Håll vinkelkniven i önskad vinkel mot verktygsspetsen.
- Ställ in arbetsstyckshållarens höjd så att vinkelknivens främre ände ligger an direkt mot slipstenen. Var noga med att vinkelkniven alltid går jämsn med verktygsspetsen.
- **Anvisning:** De värden som anges på vinkelkniven är endast riktvärden. Naturligtvis kan du ändra dessa värden efter dina krav.

### Slipa (bild 10) med anordningen för stämjärn

Eftersom slipstenen roterar långsamt ska det gå att identifiera en rörelse i sidriktning. Detta är normalt och har ingen negativ inverkan på slipningsresultatet.

**Experttips:** Nya verktyg uppvisar spår av tillverkningsprocessen. Du kan förlänga verktygets livslängd betydligt genom att slipa på båda sidor av kniven före den första användningen. Du slipar helt enkelt baksidan i frihandsläge lodrätt på slipstenen och framsidan enligt följande:

- När du har ställt in vinkeln, sätt in verktyget som monterats i apparaten i universalhållaren, starta motorn och påbörja slipningen.
- Tryck verktyget nära skärkanten jämnt mot slipstenen och för den snett över stenen.
- Tänk på att alltid minst hälften av skärbredden kommer i kontakt med slipstenen för att undvika skador på stenen.
- För att uppnå finare slipresultat, förbered stenen med en stenförberedare. Detta ger en körning på 250 till ca. 1000.

### Bryna (bild 11)

**Vässa aldrig mot den läderklädda avdragsskivans riktning! Annars skär verktyget in i lädret!**

- Impregnera den läderklädda avdragningskivan med maskinolja.
- Applicera sedan slippastan på läderbrynskivan.
- Slå på apparaten och fördela slippastan genom att trycka arbetsstycket med cirkulära rörelser mot hjulet.
- Dessa förberedelser räcker för fem till tio verktyg.
- Börja sedan på nytt med ett nytt lager maskinolja följt av slippasta. Dessa åtgärder förlänger lädrets livslängd och kvaliteten på verktyget.
- **Experttips:** Du kan dra av i frihandsläge. Du får ett bättre resultat om du drar av verktyget med hjälp av respektive anordning.

### Slipa med anordningen för yxor (bild 12)

(5903205903, 5903206903)

För axlar med en längd på upp till 170 mm. Större axlar slipas utan ett stöd behöver användas på verktygsbordet.

- Anordningen består av ett kilformigt stöd i vilket axeln spänns in då du slipar mot skärriktningen.
- Vid behov kan den läderklädda avdragningskivan tas bort för att ge mer plats åt greppet.
- **Bryna: Skarp alltid i rotationsriktningen.**

### Slipa med knivanordningarna (bild 13) (5903205903, 5903206903)

Knivanordningarna är konstruerade för knivar med en egg på ca. 40–100 mm och 100–200 mm, och för slipning av knivar.

- Kantvinkeln ställs in med verktygsbordet och ställringen.
- Slipningsstödet består av en stödanordning, en klämplatta med en fasthållningsskruv, en bindskruv samt en ställring (22).
- Klämma fast kniven:
- Klämskraven (21) måste vara lossad.
- Kläm fast kniven med klämskraven (21).
- Fäst sedan med bindskraven (20).
- Kniven sitter nu fast i läget.
- Kantvinkeln på knivkanten beror på avståndet till greppet och spetsen, i vilken kniven är inspänd.
- Om kniven är korrekt inspänd är kantvinkeln lika över hela klingan. Använd kantvinkeln från föregående slipning eller gör en grovinställning av kantvinkeln med verktygsstödet.
- Fininställningen kan göras med inställningsringen (22) på apparaten.
- **Bryna: Skarp alltid i rotationsriktningen.**

### På-/Av-knapp (6) (bild 1)

- Tryck på den gröna knappen "I" för att starta maskinen.
- Tryck på den röda knappen "0" för att stänga av apparaten igen.

### Friktionshjulsinställning med stjärngreppsskraven på baksidan (bild 15)

- Med stjärngreppsskraven baksida (23) på baksidan av maskinhuset (se bild 15) kan du ställa in presstrycket på friktionshjulet. Detta kan behövas om den läderklädda avdragningskivan eller slipstenen står stilla vid vässning. Om du vrider stjärngreppsskraven moturs ökar spänningen. Dra stjärngreppsskraven endast så långt så att du känner av ett lätt motstånd. Dra inte åt för mycket.

### Viktigt:

**Efter arbete med maskinen måste stjärngreppsskravens baksida (23) alltid lossas moturs så att motoraxeln inte längre trycker mot friktionshjulet.**

## 10. Rengöring och underhåll

### ⚠ Varning!

Stäng av maskinen och dra ut nätstickkontakten innan inställnings-, underhålls eller servicearbeten!

## Rengöring

Håll alla säkerhetsanordningar, ventilationsöppningar och motorhuset så långt det är möjligt fria från smuts och damm. Torka av apparaten med en ren trasa, eller blås ren den med tryckluft med lågt tryck.

Vi rekommenderar att du rengör apparaten direkt efter varje användning.

## Underhåll

Inuti enheten finns inga delar som behöver underhåll.

## Serviceinformation

Tänk på att produktens följande delar slits normalt eller naturligt och därför används som förbrukningsmaterial. Slitdelar\*: Slipsten, slippasta, läderklädd avdragnings-skiva, friktionshjul

\* Ingår inte obligatoriskt i leveransen!

Du kan få reservdelar och tillbehör från vårt servicecenter. För att göra detta, skanna QR-koden på förstasidan.

## 11. Förvaring och transport

Förvara apparater och tillbehör utom räckhåll för barn och på en mörk och torr plats över fryspunkten. Den optimala lagertemperaturen ligger mellan 5 och 30 °C. Förvara elverket i originalförpackningen. Förvara slipstenen en kall, torr och mörk plats.

### ⚠ Observera!

Apparaten måste under transport vara säkrad mot att falla ned eller välta.

Maskinen får bara lyftas och transporteras i sin ram.

## 12. Elektrisk anslutning

⚠ Den installerade elmotorn är ansluten så att den är redo för drift.

Anslutningen motsvarar tillämpliga VDE- och DIN-bestämmelser.

**Kundens nätanslutning liksom den använda förlängningsledningen måste motsvara dessa föreskrifter samt de lokala EVU-föreskrifterna.**

### Skadade elanslutningskablar

På elektriska anslutningsledningar uppstår ofta isolationsskador.

### Möjliga orsaker:

- Tryckställen när anslutningsledningar förs genom fönster- eller dörröppningar.
- Knäckställen genom felaktig fastsättning eller styrning av anslutningsledningen.
- Snittställen genom att anslutningsledningen körts över.
- Isolationsskador genom ryck ur vägguttaget.
- Sprickor genom isolationens åldring.

Sådana skadade elanslutningskablar får inte användas och är på grund av isolationsskadorna livsfarliga!

Kontrollera regelbundet anslutningsledningar för skador. Se upp så att anslutningsledningen inte är ansluten till elnätet vid kontrollen.

Elanslutningskablar måste motsvara tillämpliga VDE- och DIN-bestämmelser samt lokala EVE-föreskrifter.

Använd endast anslutningssladdar med märkning H05-VV-F.

Enligt föreskrift ska typbeteckningen vara tryckt på anslutningskabeln.

### Växelströmsmotor

- Nätspänningen måste vara 230-240 V/50 Hz.
- Förlängningsledningar upp till 25 m måste ha en minsta diameter på 1,5 mm<sup>2</sup>, och över 25 m minst 2,5 mm<sup>2</sup>.
- Nätanslutningen avsäkras med max. 16 A.

### Anslutningar och reparationer av elektrisk utrustning får endast utföras av elektriker.

Uppge följande information om du har frågor:

- Motortillverkare; motortyp
- Motorns strömtyper
- Märkskyltens uppgifter
- Data för elstyrning

### Om motorn returneras ska alltid hela drivenheten med elstyrning skickas in.

### Anslutningstyp Y

Om nätanslutningskabeln till den här maskinen skadas måste den bytas ut av tillverkaren eller dennes kundservice eller av en person med liknande kvalifikationer för att undvika fara.

### 13. Kassering och återvinning

#### Anvisningar beträffande förpackningen



Förpackningsmaterialen kan återvinnas. Avfallshandla förpackningar miljövänligt.

#### Anvisningar beträffande den tyska lagen om distribution, återtagning och miljövänlig avfallshandling av elektriska och elektroniska apparater (Elektro- und Elektronikgerätegesetz - ElektroG)



**Uttjänta elektriska och elektroniska apparater ska inte kastas i hushållssoporna utan lämnas till separat insamling respektive avfallshandling!**

- Uttjänta vanliga och uppladdningsbara batterier, som inte är fast monterade i den uttjänta apparaten, måste tas ut utan skador före överlämningen! Batteriers avfallshandling regleras i batterilagstiftningen.
- Innehavare respektive användare av elektriska och elektroniska apparater är enligt lagstiftning förpliktade till återlämning efter apparaternas användning.
- Slut användaren ansvarar själv för raderingen av de egna personuppgifterna på den uttjänta apparat som ska avfallshandlas!
- Symbolen med den överkryssade soptunnan betyder att uttjänta elektriska och elektroniska apparater inte får kastas i hushållssoporna.

- Uttjänta elektriska och elektroniska apparater kan lämnas avgiftsfritt på följande ställen:
  - Offentligt rättsliga avfallshandlings- respektive samlingsställen (t.ex. kommunala återvinningsenheter)
  - Inköpsställen för elektriska apparater (stationära och online), om handlare är skyldiga att ta emot eller frivilligt erbjuder detta.
  - Man kan kostnadsfritt lämna upp till tre uttjänta elektriska apparater per apparattyp, med en kantlängd på maximalt 25 centimeter, hos tillverkaren utan att först köpa en ny apparat av denne, eller lämna dem till ett annat auktoriserat samlingsställe på närmare håll.
  - Kontakta respektive kundservice för information om tillverkarnas och distributörernas övriga, kompletterande villkor för återlämning.
- Om tillverkaren levererar en ny elektrisk apparat till ett privat hushåll kan denne ordna med avgiftsfri hämtning av den uttjänta elektriska apparaten, efter förfrågan från slut användaren. Kontakta tillverkarens kundservice angående detta.
- Dessa uppgifter gäller endast för apparater som installeras och säljs i länderna i den Europeiska unionen och som omfattas av det europeiska direktivet 2012/19/EU. I länder utanför Europeiska unionen kan avvikande bestämmelser gälla för avfallshandling av uttjänta elektriska och elektroniska apparater.

### 14. Felsökning

Problem	Möjliga orsaker	Åtgärder
Motorn går inte.	Motor, kabel eller stickkontakt defekt, säkringar utlösta.	Låt en specialist kontrollera maskinen. Reparera aldrig motorn på egen hand. Observera! Kontrollera säkringarna och byt ut vid behov.
Motorn går långsamt och kommer inte upp i driftvarvtal.	För låg spänning, Lindningar skadade, kondensator bränd.	Kontrollera spänningen hos kraftkällan. Låt kontrollera motorn hos en specialist. Låt en specialist byta ut kondensatorn.
Motor låter för mycket.	Lindningar skadade, motor defekt.	Låt kontrollera motorn hos en specialist.
Motorn uppnår inte full effekt.	Strömkretsar i nätet överbelastade (lampor, andra motorer, etc.)	Använd inga andra apparater eller motorer i samma strömkrets.
Motorn blir lätt överhettad.	Överbelastning av motorn, otillräcklig kylning av motorn.	Förhindra att motorn överlastas vid slipning och ta bort damm från motorn så att en optimal motor kylning är säkerställd.

## Laitteessa olevien symbolien selitys

Tässä käyttöoppaassa olevien symbolien käytön tarkoituksena on kiinnittää huomiosi mahdollisiin riskeihin. Turvallisuusmerkit ja selitykset on ymmärrettävä tarkalleen oikein. Varoitukset itsessään eivät poista riskejä eivätkä korvaa onnettomuuksien ehkäisyyn tarvittavia toimenpiteitä.

	<p>Lue ja huomioi käyttöohje ja turvallisuusohjeet ennen käyttöönottoa!</p>
	<p>Käytä suojalaseja. Työskentelyn aikana syntyvät kipinät tai laitteesta sinkoilevat sirpaleet, lastut ja pöly voivat aiheuttaa sokeutumisen.</p>
	<p>Käytä kuulosuojaimia. Melu voi aiheuttaa kuulovamman.</p>
	<p>Käytä hengityssuojainta. Kun työstetään puuta ja muita materiaaleja, voi muodostua terveydelle haitallista pölyä. Asbestia sisältäviä materiaaleja ei saa työstää!</p>
	<p>Loukkaantumiswaara pyörivän työkalun vuoksi! Pidä kädet loitolla.</p>
	<p>Pidä sivulliset etäällä vaara-alueesta</p>
	<p>Tuote vastaa voimassa olevia eurooppalaisia direktiivejä.</p>
<p><b>△ Huomio!</b></p>	<p>Tämän käyttöohjeen turvallisuuteen liittyvät kohdat on merkitty tällä merkillä</p>
	<p>Tuote on sovellettavien Serbian ohjeiden mukainen.</p>

<b>Sisällysluettelo:</b>	<b>Sivu:</b>
1. Johdanto .....	80
2. Laitteen kuvaus.....	80
3. Toimituksen sisältö .....	80
4. Määräystenmukainen käyttö .....	81
5. Yleiset turvallisuusohjeet.....	81
6. Tekniset tiedot.....	83
7. Purkaminen pakkauksesta .....	84
8. Asennus / ennen käyttöönottoa.....	84
9. Käyttö .....	85
10. Puhdistus ja huolto .....	87
11. Varastointi ja kuljetus.....	87
12. Sähköliitäntä .....	87
13. Hävittäminen ja kierrätys.....	88
14. Ohjeet häiriöiden poistoon.....	89
15. Vaatimustenmukaisuusvakuutus .....	114

## 1. Johdanto

### Valmistaja:

Schepbach GmbH  
Günzburger Straße 69  
D-89335 Ichenhausen

### Arvoisa asiakas

Toivotamme sinulle paljon iloa ja menestystä työskennellessäsi uudella laitteellasi.

### Huomautus:

Tämän laitteen valmistaja ei tuotevastuulain mukaan vastaa vahingoista, joita aiheutuu tälle laitteelle tai tämän laitteen käytön seurauksena, jos vahinkotapaus liittyy johonkin seuraavista:

- epäasianmukainen käsittely,
- Käyttöohjeen laiminlyönti
- Ulkopuolisten, valtuuttamattomien henkilöiden toimesta tehdyt korjaukset
- Muiden kuin alkuperäisten varaosien asennus ja vaihtaminen
- määräystenvastainen käyttö
- sähkölaitteiden rikkoutumiset laiminlyötessä sähkömääräyksiä ja VDE-määräyksiä 0100, DIN 57113 / VDE 0113

### Huomaa:

Lue käyttöohjeen koko sisältö ennen asennusta ja käyttöönottoa.

Tämän käyttöohjeen tarkoituksena on helpottaa laitteeseen perehtymistä ja sen määräystenmukaisten käyttömahdollisuuksien hyödyntämistä.

Käyttöohje sisältää tärkeitä ohjeita turvalliseen, asianmukaiseen ja taloudelliseen työskentelyyn laitteella ja tietoja siitä, miten vältetään vaaroja, säästetään korjauskustannuksissa, ehkäistään seisokkeja ja parannetaan laitteen luotettavuutta ja pidennetään sen käyttöikää.

Tässä käyttöohjeessa olevien turvallisuusohjeiden lisäksi on ehdottomasti huomioitava kansalliset laitteen käyttöä koskevat määräykset.

Säilytä käyttöohjetta laitteen yhteydessä muovikuoresa lialta ja kosteudelta suojattuna. Jokaisen käyttökäytön on luettava se huolellisesti ja noudatettava sitä tunnontarkasti aina ennen työn aloittamista.

Laitteen parissa saavat työskennellä vain sellaiset henkilöt, jotka ovat saaneet tarvittavat tiedot laitteen käytöstä ja siihen liittyvistä vaaroista. Määrättyä alikärajaa on noudatettava.

Tämän käyttöohjeen sisältämien turvaohjeiden ja maasi erityisten määräysten lisäksi on noudatettava rakenteeltaan samalaisten koneiden käytöstä yleisesti hyväksytyjä sääntöjä.

Emme ota vastuuta onnettomuuksista tai vahingoista, jotka seuraavat tämän käyttöohjeen ja turvallisuusohjeiden laiminlyönnistä.

## 2. Laitteen kuvaus

1. Työkappaleen alusta
2. Ylempi työkappaleen alusta
3. tähtikahvaruuvii
4. Nahkahiomalaikka
5. Koneen kotelo
6. Päälle/pois-kytkin
7. Kumijalka
8. Vesisäiliö
9. Aluslevy
10. Hioma-akseli
11. mutteri
12. kovasin
13. Laite talttaa varten
14. Tähtikahvaruuvii nahkahiomalaikkaa varten
15. Työkappaleen alustan sivulla oleva kiinnitys
16. Pidike vesisäiliötä varten
17. Astekulmain
18. Laite kirveitä varten (5903205903, 5903206903)
19. Laite puukkoja varten (5903205903, 5903206903)
20. Kiristysruuvi
21. kiinnitysruuvi
22. Säättörengas
23. Tähtikahvaruuvii, takapuolella

## 3. Toimituksen sisältö

- Märkähiomakone
- Kovasin
- Työkappaleen alusta
- Tähtikahvaruuvii työkappaleen alustaa varten
- Astekulmain
- Hiomatahna
- Laite talttaa varten
- Laite puukkoja varten (5903205903, 5903206903)
- Laite kirveitä varten (5903205903, 5903206903)
- Kiventyöstöväline (5903205903, 5903206903)
- Käyttöohje

## 4. Määräystenmukainen käyttö

⚠ **Märkähiomakone on tarkoitettu vain teräksen (ei kovametallia) hiomiseen tarjotun työkalun kanssa.**

- Kone täyttää voimassa olevan EY-konedirektiivin vaatimukset.
- Huomioi kaikki koneessa olevat turvallisuus- ja varoitushjeet.
- Pidä kaikki koneessa olevat turvaohjeet ja varoitukset aina täysilukuisina ja luettavassa kunnossa.
- Käytä konetta vain sen ollessa teknisesti moitteettomassa kunnossa ja käytä sitä aina määräystenmukaisesti, turvallisuuseikat ja vaarat huomioiden ja käyttöohjetta noudattaen! Korjaa (korjauta) viipymättä erityisesti sellaiset häiriöt, jotka voivat vaarantaa turvallisuuden!
- Valmistajan määrittämiä turvallisuus-, työ- ja huoltomääräyksiä sekä teknisissä tiedoissa annettuja mittoja on noudatettava.
- Asianmukaiset tapaturmantorjuntamääräykset ja muut yleisesti voimassa olevat turvatekniset määräykset on huomioitava.
- Vain koneeseen perehtyneet asiantuntevat henkilöt, jotka ovat saaneet opastuksen koneella työskentelyyn liittyvistä vaaroista, saavat käyttää, huoltaa tai korjata konetta. Jos koneeseen tehdään omavaltaisia muutoksia, valmistaja ei ota mitään vastuuta siitä aiheutuvista vahingoista.
- Konetta saa käyttää vain valmistajan alkuperäisillä lisävarusteilla ja alkuperäisillä työkaluilla.
- Kaikki tämän ylittävä käyttö katsotaan määräystenvastaiseksi käytöksi. Valmistaja ei vastaa siitä aiheutuvista vahingoista, käyttäjä on tällöin yksin vastuussa.

Huomaa, että laitteitamme ei ole tarkoitettu kaupalliseen käyttöön, ammatin harjoittamiseen tai teolliseen käyttöön. Takuu ei ole voimassa, jos laitetta käytetään kaupalliseen tarkoitukseen, käsityöammatin harjoittamiseen tai teollisuudessa tai jossain muussa näitä vastaavassa toiminnassa.

## 5. Yleiset turvallisuusohjeet

### Sähkötyökalujen yleiset turvallisuusohjeet

#### ⚠ VAROITUS!

Lue kaikki turvallisuusohjeet, ohjeet, kuvaukset ja tekniset tiedot, jotka ovat tämän sähkötyökalun ohessa.

Laiminlyönnit seuraavien ohjeiden noudattamisessa voivat aiheuttaa sähköiskun, tulipalon ja/tai vakavia vammoja.

### Säilytä kaikki turvallisuusohjeet ja muut ohjeet myöhemmää tarvetta varten.

Turvallisuusohjeissa käytetty termi "sähkötyökalu" tarkoittaa verkkovirralla toimivia sähkötyökaluja (joissa on virtajohto) ja akkukäyttöisiä sähkötyökaluja (ilman virtajohtoa).

#### 1. Työpaikan turvallisuus

- Pidä työpaikka siistinä ja hyvin valaistuna.** Epäjärjestys tai huono/puuttuva valaistus työalueilla voi aiheuttaa onnettomuuksia.
- Älä työskentele sähkötyökalulla räjähdysvaarallisessa ympäristössä, jossa on palavia nesteitä, kaasuja tai pölyjä.** Sähkötyökalut muodostavat kipinöitä, jotka voivat sytyttää pölyn tai höyryt.
- Pidä lapset ja muut henkilöt loitolla sähkötyökalusta, kun käytät sitä.** Jos olet työskentelyn aikana epävakaa asennossa, voit menettää sähkötyökalun hallinnan.

#### 2. Sähköturvallisuus

- Sähkötyökalun liitäntäpistokkeen täytyy sopia pistorasiaan. Pistoketta ei saa muuttaa millään tavalla. Älä käytä mitään sovintipistoketta yhdessä suojamaadoitettujen sähkötyökalujen kanssa.** Kun pistoketta ei muunnella ja se sopii pistorasiaan, sähköiskun vaara on pienempi.
- Vältä vartalon kosketusta maadoitettuihin pintoihin, kuten putkiin, lämmittimiin, uuneihin ja jääkaappeihin.** Sähköiskun vaara kasvaa, kun vartalos on maadoitettu.
- Pidä sähkötyökalusi loitolla sateesta tai kosteudesta.** Veden pääsy sähkölaitteeseen lisää sähköiskun vaaraa.
- Älä käytä liitäntäjohtoa epätarkoituksenmukaisesti esim. sähkötyökalun kantamiseen ja ripustamiseen, äläkä irrota pistoketta pistorasiasta vetämällä johdosta. Pidä liitäntäjohto loitolla kuumuudesta, öljystä, terävistä reunoista tai liikkuvista osista.** Kun liitäntäjohto on vioittunut tai kierteellä, sähköiskun vaara on suurempi.
- Kun käytät sähkötyökalua ulkona, käytä vain sellaista jatkojohtoja, jotka on hyväksytty ulkokäyttöön.** Ulkokäyttöön hyväksytyt jatkojohdon käyttäminen vähentää sähköiskun vaaraa.

f) Jos sähkötyökalun käyttöä kosteassa ympäristössä ei voi välttää, käytä vikavirtasuojakytkintä. Vikavirtasuojakytkimen käyttö vähentää sähköiskun vaaraa.

### 3. Ihmisten turvallisuus

- a) Ole tarkkaavainen, toimi varovaisesti ja menettele järkevasti sähkötyökalua käyttäessäsi. Älä käytä sähkötyökalua, jos olet väsynyt tai jos olet huumaavien aineiden, alkoholin tai lääkkeiden vaikutuksen alaisena. Huomion herpaantuminen hetkeksikin sähkötyökalua käytettäessä voi johtaa vakaviin vammautumisiin.
- b) Käytä henkilökohtaista suojavarustusta ja aina suojalaseja. Henkilökohtaisen suojavarustuksen, kuten pölynaamarin, liukuestepohjaisten turvajalkineiden, suojakypärän tai kuulosuojaimien käyttö sähkötyökalulla tehtävistä töistä riippuen vähentää vammautumisvaaraa.
- c) Estä tahaton käyttöönotto. Varmista, että sähkötyökalu on kytketty pois ennen kuin kytket virransyötön ja/tai akun päälle, ennen kuin otat laitteen käteesi tai alat kantaa sitä. Jos sähkötyökalua kantaessasi pidät sormiasi kytkimellä tai sähkötyökalu on kytkettynä päälle-asentoon, kun se kytketään virransyöttöön seurauksena voi olla onnettomuuksia.
- d) Poista säätötyökalut tai ruuviaaimet ennen kuin kytket sähkötyökalun päälle. Pyörivässä sähkötyökalun osassa oleva työkalu tai avain voi aiheuttaa vammoja.
- e) Vältä epänormaaleja vartalon asentoja. Varmista, että seisot tukevasti ja säilytät aina tasapainon. Näin pidät sähkötyökalun paremmin hallinnassa myös odottamattomissa tilanteissa.
- f) Käytä sopivaa vaatetusta. Älä pidä päälläsi liian väljiä vaatteita tai koruja. Pidä hiuksesi ja vaatteesi loitolla liikkuvista osista. Löysät vaatteet, korut tai pitkät hiukset voivat jäädä kiinni liikkuviin osiin.
- g) Jos pölyn poistoimu- ja -keräyslaitteet voidaan asentaa, varmista, ne on liitettävä ja niitä on käytettävä oikein. Pölyn poistoimulaitteen käytöllä voidaan vähentää pölystä aiheutuvia vaaroja.
- h) Älä tuodittaudu katteettomaan turvallisuudentunteeseen äläkä poikkea sähkötyökalujen turvamääräyksistä vaikka olisit jo harjaantunut sähkötyökalun käyttäjä. Huolimattomuus laitteen käsittelyssä voi jo sekunnin murto-osassa johtaa vakaviin vammoihin.

### 4. Sähkötyökalun käyttö ja käsittely

- a) Älä ylikuormita sähkötyökalua. Käytä työssä sitä varten tarkoitettua sähkötyökalua. Sopivalla sähkötyökalulla työskentele paremmin ja turvallisemmin ilmoitetulla tehoalueella.
- b) Älä käytä sähkötyökalua, jonka kytkin on viallinen. Sähkötyökalu, jota ei voi kytkeä asianmukaisesti päälle tai pois päältä, on vaarallinen ja se täytyy korjata.
- c) Vedä pistoke irti pistorasiasta ja/tai poista irrotettava akku ennen kuin alat säätää laitetta, vaihtaa käyttötyökaluja tai laitat sähkötyökalun pois. Nämä varotoimenpiteet estävät sähkötyökalun tahattoman käynnistymisen.
- d) Säilytä käyttämättömiä sähkötyökaluja lasten ulottumattomissa. Älä anna sellaisten henkilöiden käyttää sähkötyökalua, jotka eivät ole perehtyneet siihen tai jotka eivät ole lukeneet näitä ohjeita. Kokemattomien henkilöiden käytössä sähkötyökalut ovat vaarallisia.
- e) Hoida sähkötyökaluja ja lisävarusteita huolellisesti. Tarkasta, että liikkuvat osat toimivat moitteettomasti ja jumittumatta ja etteivät osat ole murtuneet tai vaurioituneet niin, että sähkötyökalun toiminta vaarantuu. Korjauta vialliset osat ennen sähkötyökalun käyttöä. Monien onnettomuuksien taustalla on sähkötyökalujen huono huolto.
- f) Pidä leikkuutyökalut terävinä ja puhtaina. Huolellisesti hoidetut leikkuutyökalut, joissa on terävät leikkuureunat, juuttuvat vähemmän ja ovat kevyemmin ohjailtavissa.
- g) Käytä sähkötyökalua, lisävarusteita ja käytettävää työkalua jne. näiden ohjeiden mukaisella tavalla. Huomioi tällöin työolosuhteet ja suoritettava tehtävä. Sähkötyökalujen käyttö muuhun kuin niille määrättyihin käyttötarkoituksiin voi johtaa vaarallisiin tilanteisiin.
- h) Pidä kahvat ja tartuntapinnat kuivina, puhtaina ja öljyttöminä ja rasvattomina. Sähkötyökalun käyttö ja hallinta odottamattomissa tilanteissa ei ole turvallista, jos kahvat ja tartuntapinnat ovat liukkaita.

### 5. Huolto

- a) Korjauta sähkötyökalu vain pätevällä ammattihenkilöllä ja käyttäen vain alkuperäisiä varaosia. Näin varmistetaan sähkötyökalun pysymisen turvallisena.

### △ HUOMIO!

Tämä sähkötyökalu muodostaa käytön aikana sähkömagneettisen kentän. Tämä kenttä voi joissain olosuhteissa haitata aktiivisten tai passiivisten ihonalaisen lääkinnällisten laitteiden toimintaa. Vakavien tai hengenvaarallisten vammojen vaaran vähentämiseksi suosittelemme, että ihonalaisia lääkinnällisiä laitteita käyttävät henkilöt neuvottelevat lääkäriänsä ja laitteen valmistajan kanssa ennen kuin alkavat käyttää konetta.

### Turvallisuusohjeet pöytähiomakoneita varten

#### a) Älä käytä vahingoittuneita käyttötyökaluja.

**Tarkasta käyttötyökalut, kuten hiomalaikat, aina ennen käyttöä säröily ja halkeamien varalta. Jos olet tarkastanut käytettävän työkalun ja otat sen käyttöön, sinun ja muiden lähellä olevien henkilöiden on pysyteltävä pyörittävän käyttötyökalun tason ulkopuolella. Anna laitteen käydä 1 minuutin ajan suurimmalla kierrosluvulla. Vialliset käyttötyökalut murtuvat yleensä tämän testiajan aikana.**

#### b) Käyttötyökalun sallitun kierrosluvun on oltava vähintään niin korkea kuin sähkötyökalun määritetty enimmäiskierrosluku. Lisävarusteet, joita pyöritetään nopeammin kuin mikä niille on sallittua, voivat murtua ja osia voi sinkoilla ympäristöön.

#### c) Älä koskaan hio hiomalaikan sivupinnoilla. Hiominen sivupinnoilla voi aiheuttaa hiomalaikan hajoamisen ja pirstaloitumisen.

### Jäännösriskit

△ Kone on rakennettu valmistusajankohdan parhaan käytettävissä olleen teknisen tiedon ja voimassa olevien turvateknisten määräysten mukaisesti. Siitä huolimatta töissä voi esiintyä yksittäisiä jäännösriskejä.

- Pyörittävän hiomalaikan aiheuttama sormien ja käsien loukkaantumisvaara.
- Sähkövirran aiheuttama vaara, jos käytetään epäasianmukaisia virtajohtoja.
- Lisäksi kaikista asianmukaisista toimenpiteistä huolimatta voi jäljelle jäädä piileviä riskejä.
- Jäännösriskit voidaan minimoida noudattamalla käyttöohjeiden lisäksi kohdissa Turvallisuusohjeet ja Määräystenmukainen käyttö olevia ohjeita.

## 6. Tekniset tiedot

Tiger 5000S	
Moottori	230 - 240 V~ / 50 Hz
Ottoteho S1	120 W
Käyttötapa	S2 30min 150 W
Moottorin kierrosnopeus	1490 min <sup>-1</sup>
Kovasimen joutokäyntikierrosluku	115 min <sup>-1</sup>
kovasim	Ø200 x 40 x Ø12 mm
Mitat P x L x K	460 x 310 x 355 mm
Paino	9,5 kg

Tiger 7000S	
Moottori	230 - 240 V~ / 50 Hz
Ottoteho S1	150 W
Käyttötapa	S2 30min 200 W
Moottorin kierrosnopeus	1490 min <sup>-1</sup>
Kovasimen joutokäyntikierrosluku	115 min <sup>-1</sup>
kovasim	Ø250 x 50 x Ø12 mm
Mitat P x L x K	480 x 320 x 400 mm
Paino	12,3 kg

Oikeus teknisiin muutoksiin pidätetään!

### KytKentäaika:

KytKentäaika S2 30 min (lyhytaikaiskäyttö) ilmaisee, että moottoria saa jatkuvasti kuormittaa nimellisteholla (150 W) vain tietokilvessä ilmoitetun ajan (30 min). Muutoin se kuumenee liikaa. Tauon aikana moottori jäähtyy takaisin lähtölämpötilaansa.

### Melu

Meluarvot on määritetty standardin EN 62841 mukaisesti.

Äänen painetaso $L_{pA}$ .....	66 dB
Epävarmuus $K_{pA}$ .....	3 dB
Äänen tehotaso $L_{WA}$ .....	79 dB
Epävarmuus $K_{WA}$ .....	3 dB

### ⚠ VAROITUS

Liian suuri ja toistuva melukuormitus voi johtaa kuulovaurioihin tai kuuroutumiseen.

- Käytä kuulosuojaimia
- Pidä taukoja.

Värähtelyn kokonaisarvot (kolmen suunnan vektori-summa) on määritetty EN 62841 mukaisesti.

**HUOMAUTUS:** Ilmoitetut melupäästöarvot on mitattu standardin mukaisella tarkastusmenetelmällä ja niitä voidaan käyttää vertailuarvona vertailussa toisiin sähkötyökaluihin.

Ilmoitettuja melupäästöarvoja arvoa voidaan käyttää myös kuormituksen tilapäiseen arviointiin.

**VAROITUS: Melupäästöt voivat sähkötyökalun tosiasiallisen käytön aikana poiketa annetuista arvoista sähkötyökalun käyttötavasta riippuen, erityisesti sen mukaan, minkä tyyppistä työkalua käytetään.**

Ryhdy soveltuviin toimenpiteisiin suojautuaksesi melukuormitukselta.

Huomioi tällöin koko työprosessi, myös ajankohdat, jolloin sähkötyökalu toimii ilman kuormaa tai on pois kytkettynä.

Sopivia toimenpiteitä ovat muiden muassa sähkötyökalun säännöllinen huolto ja hoito, säännölliset tauot ja työprosessin hyvä suunnittelu.

## 7. Purkaminen pakkauksesta

- Avaa pakkaus ja ota laite varovasti ulos.
- Poista pakkausmateriaali sekä pakkaus- ja kuljetusvarmistukset (jos sellaiset on).
- Tarkasta, onko toimituksen sisältö täydellinen.
- Tarkasta, onko laitteessa tai lisäosissa kuljetusvaurioita. Valitukset on annettava heti kuljettajan tiedoksi. Myöhemmin tehtyjä reklamaatioita ei hyväksytä.
- Säilytä pakkausta mahdollisuuksien mukaan takuuaajan päättymiseen asti.
- Pehdy laitteeseen käyttöohjeen avulla ennen sen käyttöä.
- Käytä lisävarusteina ja kulutus- ja varaosina vain alkuperäisiä osia. Voit ostaa varaosia alueellasi toimivalta alan jälleenmyyjältä.
- Ilmoita tilauksissa laitteesi tuotenumero ja valmistusvuosi.

### ⚠ HUOMIO!

**Laite ja pakkausmateriaali eivät ole lasten leikkikaluja! Lapset eivät saa leikkiä muovipussien, kalvojen tai pienosien kanssa! Vaarana osien joutuminen nieluun ja tukehtuminen!**

## 8. Asennus / ennen käyttöönottoa

### ⚠ HUOMIO!

**Asenna laite ehdottomasti täydellisesti ennen kuin otat sen käyttöön!**

### HUOMIO!

**Ennen ensimmäistä käyttöönottoa on kuljetusvarmistusruuvi A ehdottomasti poistettava! (Kuva 2)**

### ⚠ Varoitus!

Varmista aina, että kone on kytketty pois päältä ja irrotettu virransyötöstä ennen kuin alat säätää laitetta.

- Kaikki suojukset ja turvalaitteet on asetettava asianmukaisesti paikoilleen ennen laitteen päälle kytkemistä.
- Kovasimen täytyy voida liikkua vapaasti.
- Varmista ennen päälle-/pois-kytkimen painamista, että kovasin ja hiomalaikka on asennettu oikein ja laitteen liikkuvat osat toimivat moitteettomasti. Tarkasta molemmat silmämääräisesti puutteiden varalta.
- Vaihda vaurioitunut tai kulunut kovasin.

### Asennus ja asetukset

Varmista, että hiomakone on pystyasennossa ja tukevasti vakaalla alustalla, jossa on riittävä valaistus.

Koneella ei ole etu- tai takapuolta. Sillä voidaan hioa valinnaisesti pyörimissuuntaan tai sitä vastaan.

Tarvittava työkalu kaikkia asennus- / säätövaiheita varten:

- Kiintoavain 19 mm (ei kuulu toimituksen sisältöön).

Pakkaussyistä kovasinta ei ole esiasennettu.

### ⚠ Varoitus!

Liitä laite virtalähteeseen vasta sitten, kun asennus on suoritettu. Ohjeen laiminlyönnistä voi seurata tahaton käynnistyminen ja mahdollisesti vakavia loukkaantumisia.

## Äänitesti

Tarkasta kovasin halkeamien varalta ja suorita äänikoe.

- Äänikoetta varten kovasin täytyy irrottaa koneesta. Kovasin on pystyasennossa lattialla. Käytä kovalla lattialla puukappaleita alustana. Kovasimen on oltava kuiva.
- Iske kovasinta kevyesti ei-metallisella vasaralla. Ehjä kovasin, jossa ei ole säröjä, tuottaa korkean, kirkkaan kellomaisen äänen. Kovasin, jossa on särö, tuottaa vaimaan äänen. Jos kovasin on virheetön, se voidaan asentaa.

## Kovasimen asennus (kuvat 3 + 4)

Käytä vain samat tekniset tiedot omaavia kovasimia (katso 6. Tekniset tiedot).

- Poista mutteri (11) kiintoavaimella, ulompi aluslevy (9) ja hioma-akselin (10) paperinen kuljetusholkki. Pitele tätä varten kiinni nahkahiomalaikean tähtikahvasta (14). Huomio: Vasenkätinen kierre.
- Vesisäiliön (8) on oltava irrotettuna.
- Aseta kovasin (12) hioma-akselin (10) päälle. Sisemmän aluslaatan on oltava kovasimen takana.
- Asenna kovasin (12) kuvassa 3 esitetyllä tavalla.
- Kiinnitä kovasin aluslevyn (9) ja mutterin (11) kanssa käyttäen kiintoavainta. Pidä nahkahiomalaikean tähtikahvaa (14) paikallaan. Huomio: Vasenkätinen kierre.

## Työkappaleen alustan (1) asennus (kuvat 5 + 6)

Työkappaleen alusta (1) voidaan kiinnittää ylempään työkappaleen alustan kiinnitykseen (2) ja myös sivulla olevaan työkappaleen alustan kiinnitykseen (15). Tämä riippuu siitä, halutaanko työskennellä hiontasuuntaan vai sitä vastaan.

## Asennus ylempään kiinnitykseen

- Kiinnitettäessä työkappaleen alustaa (1) ylempään työkappaleen alustan kiinnitykseen (2) on ensin kiinnitettävä molemmat avatut tähtikahvaruuvit (3). Kierrä tätä varten noin 2-3 kierrosta ohjeen mukaisessa kohdassa ylempään työkappaleen alustaan (2) (kierriereikä).
- Ohjaa tämän jälkeen työkappaleen alusta työkappaleen alustan ylemmän kiinnityksen (2) reikiin.
- Kiinnitä se yhdellä tähtikahvaruuvilla (3) haluttuun korkeuteen.

## Asennus sivukiinnitykseen

- Molemmat tähtikahvaruuvit (3) ovat esiasennettuina sivulla olevaan työkappaleen alustan kiinnitykseen (15).

- Kun työkappaleen alusta (1) halutaan asentaa tähän, työkappaleen alusta liitetään työkappaleen alustan sivulla olevan kiinnityksen (15) reikiin.
- Työkappaleen alusta (1) on nyt kiinnitetty ensimmäistä vaihetta varten.

## Vesisäiliön asennus (kuvat 7 + 8)

- Kiinnitä vesisäiliö (8) alempaan kohtaan vesisäiliön pidikkeissä (16) (kovasimen takana) koneen kotelossa (5). (Kuva 7)
- Täytä se sitten vedellä aukon reunaan asti. (Kuva 8)

## Tähtikahvaruuvien asennus takasivu (kuvat 14 + 15)

- Asenna mutteri (A) aukkoon.
- Kierrä toinen mutteri (B) tähtikahvaruuviin takasivulla (23).
- Kierrä tähtikahvaruuvi takasivulta (23) koneen kotelon läpi mutteriin (A), kunnes tunnet kevyttä vastusta.
- Varmista molemmat mutterit (A + B)

## 9. Käyttö

### HUOMIO!

Vedä virtapistoke irti pistorasiasta aina ennen kuin teet mitään huolto-, varustelu- ja asennustöitä.

### HUOMIO!

**Ennen ensimmäistä käyttöönottoa on kuljetusvarmistusruuvi A ehdottomasti poistettava! (Kuva 2)**

### Hiontasuunta (kuvat 5 + 6)

Tämä riippuu ennen muuta siitä, halutaanko työskennellä hiontasuuntaan vai sitä vastaan.

Jos halutaan poistaa suuria määriä terästä nopeasti (esimerkiksi erittäin vanhoissa, ruosteisissa työkaluissa) tai kun halutaan hioa karkeita työkaluja, kuten kirveitä, on suositeltavaa työskennellä hiontasuuntaa vastaan.

Jos halutaan hioa tarkemmin, on suositeltavaa työskennellä hiontasuuntaan. Tämä koskee esimerkiksi työkalujen ja terien hiomista.

Huomaa, että hiominen hidastuu, kun työskennellään pyörimissuuntaan. Tarkasta aina ennen työn aloittamista, että kovasimen pinta on tasainen. Laske työkappaleen alusta tätä varten kiven päälle ja pyöritä sitä käsin 360 °. Työstä epätasainen materiaali tarvittaessa kivityöstölaitteella.

### Vesisäiliö (kuva 8)

- Täytä vesisäiliö vedellä aukon reunaan asti. Kovasin imee vettä, joten lisää vettä tarvittaessa. Älä hio ilman vettä. Koska kovasimen halkaisija pienenee hiottaessa, kovasin (12) ei ole enää kosketuksessa vesisäiliössä (8) olevaan veteen. Kovasin ei voi enää ottaa vettä. Vesisäiliö (8) täytyy tarvittaessa asettaa vesisäiliön ylempään pidikkeeseen (16).
- Kun hiominen on suoritettu loppuun, laske vesisäiliö alas, ettei kovasin olisi enää vedessä.
- Tyhjennä vesisäiliö säännöllisesti. Muuten säiliöön kertyy ja tiivistyy teräshiukkasia ja hiomapölyä.
- **Asiantuntijan neuvo:** Sellaisia kertymiä voidaan välttää asettamalla veteen magneetteja.

### Astekulmain (kuva 9)

Mittaa työkappaleen kulma vertaamalla leikkausta uriin. Säädä sen jälkeen määritetty kulma laitteeseen muuttamalla työkappaleen alustan korkeutta. Suorita tätä varten seuraavat vaiheet:

- Kiinnitä ensin työkalu laitteeseen ja aseta laite työkappaleen alustan päälle.
- Pidä astekulmointia halutussa kulmassa työkalun kärjessä.
- Aseta sitten haluttu työkappaleen alustan korkeus niin, että astekulmointi etupää on suoraan kiinni kovasimessa. Varmista, että astekulmain on aina kohdakkain työkappaleen kärjen kanssa.
- **Huomautus:** Kulmaterällä määritetyt arvot ovat vain ohjearvoja. Näitä arvoja voidaan luonnollisesti muuttaa kulloistenkin vaatimusten mukaan.

### Hio (kuva 10) taltalle tarkoitettulla laitteella

Koska kovasin pyörii vain hitaasti, sivusuunnassa on nähtävissä liikettä. Tämä on normaalia eikä vaikuta hiomatulokseen negatiivisesti.

**Asiantuntijan neuvo:** Uusissa työkaluissa on vielä jälkiä valmistusprosessista. Voit pidentää työkalun elinikää huomattavasti, kun hiot molemmat työstösivut ennen ensimmäistä käyttökertaa. Kovasimen takapuoli hiotaan käsin pystysuoralla liikkeellä ja etupuoli seuraavasti:

- Kun kulma on asetettu, laitteeseen asennettu työkalu asetetaan yleispidikkeeseen, moottori kytketään päälle ja hionta käynnistetään.
- Paina työkalua leikkaureunan lähellä tasaisesti vasten kovasinta ja liikuta sitä poikittain kiven yli.
- Varmista tällöin, että aina vähintään puolet työstölevydestä koskee kovasimeen, jotta vältetään kiven vahingoittuminen.

- Hienomman hiomatuloksen saavuttamiseksi kivi on ensin valmistettava vastaavalla kiven käsittelyvälineellä. Näin raekoko kasvaa 250:stä noin 1000:een.

### Teroitus (kuva 11)

**Älä koskaan teroita nahkahiomalaikeiden suuntaan! Muuten työkalu leikkaa nahkaa!**

- Kyllästä nahkahiomalaikeita koneöljyllä.
- Levitä sitten hiomatahnaa nahkahiomalaikeeseen.
- Kytke laite päälle ja levitä hiomatahna painamalla työkappaletta pyöriivillä liikkeellä pyörään.
- Nämä valmistelutoimet riittävät 5 - 10 työkalulle.
- Aloita sen jälkeen uudelleen uudella koneöljykerroksella ja sen jälkeen hiomatahnalla. Nämä toimenpiteet pidentävät nahan elinikää ja parantavat työkalun laatua.
- **Asiantuntijan neuvo:** Voit työstää käsin. Tarkka tulos saadaan aikaan, kun työkalu työstetään asianmukaisella laitteella.

### Hiominen kirveille tarkoitettulla laitteella (kuva 12)

(5903205903, 5903206903)

Kirveille, joiden pituus on enintään 170 mm. Suuremmat kirveet hiotaan käyttämättä hioma-alustaa työkalualustalla.

- Laite koostuu kilanmuotoisesta alustasta, johon kirves kiinnitetään, kun hiotaan terän suuntaa vastaan.
- Tarvittaessa nahkahiomalaikeita voidaan poistaa, jotta saadaan enemmän tilaa hyvää otetta varten.
- **Teroitus: Teroita aina pyörimissuuntaan.**

### Hiominen puukoille tarkoitettulla laitteella (kuva 13)

(5903205903, 5903206903)

Puukkolaitte on tarkoitettu puukoille, joiden terä on n. 40–100 mm ja 100–200 mm, ja se on tarkoitettu puukojen teroittamiseen.

- Reunakulma säädetään työkalualustan ja säätörenkaan avulla.
- Hioma-alusta koostuu kannattimesta, kiristyslevystä, kiinnitysruuvista ja liitosruuvista ja säätörenkaasta (22).
- Kiinnitä terä paikalleen:
- Kiristysruuvin (21) on oltava avattuna.
- Kiinnitä terä paikalleen kiristysruuvilla (21).
- Kiinnitä sen jälkeen liitosruuvilla (20).
- Terä on nyt kiristetty tukeen.
- Terän kärjen reunakulma riippuu etäisyydestä kahvaan ja kärkeen, johon terä on kiristetty.

- Kun terä on kiristetty oikein, reunakulma on koko terässä sama. Käytä edellisen hionnan reunakulmaa tai säädä reunakulma säätötulkilla karkeasti työkalulustan kanssa.
- Hienosäätö voidaan tehdä laitteessa säätörenkaan (22) avulla.
- **Teroitus: Teroita aina pyörimissuuntaan.**

### Päälle/pois-kytkin (6) (kuva 1)

- Kytke kone päälle painamalla vihreää "I"-painiketta.
- Kun haluat kytkeä laitteen uudelleen pois päältä, paina punaista "0"-painiketta.

### Kitkapyörän säätö tähtikahvaruuvilla takapuolella (kuva 15)

- Kitkapyörään kohdistuva puristusaine voidaan säätää koneen kotelon takapuolella (katso kuva 15) olevalla tähtikahvaruuvilla (23). Tämä voi olla tarpeen, kun teroittamisen tai teroituksen viimeistelyn aikana nahkahiomalaikka tai kovasin ovat paikoillaan. Kiristystä lisätään kiertämällä tähtikahvaruuvia myötäpäivään. Kiristä tähtikahvaruuvia vain sen verran, että tunnet kevyen vastuksen. Älä kierrä liikaa.

### Tärkeää:

**Kun työskentely koneella lopetetaan, tähtikahvaruuvien (23) takapuoli on aina avettava kiertämällä vastapäivään, jotta moottorin akseli ei enää paina vasten kitkapyörää.**

## 10. Puhdistus ja huolto

### ⚠ Varoitus!

Kytke kone pois päältä ja vedä virtapistoke irti pistoraslasta ennen säätö-, huolto- tai hoitotöitä!

### Puhdistus

Pidä turvalaitteet, tuuletusraot ja moottorin kotelo aina mahdollisimman puhtaina ja pölyttöminä. Pyyhi laite puhtaalla pyyhkeellä tai puhalla se puhtaaksi paineilmalla, jonka paine on säädetty matalaksi.

Suosittellemme puhdistamaan laitteen aina heti käytön jälkeen.

### Huolto

Laitteen sisällä ei ole muita huollettavia osia.

### Huoltotietoja

Huomaa, että tämän tuotteen seuraavat osat altistuvat normaaliille tai luonnolliselle kulumiselle ja ne on sen vuoksi korvattava vastaavilla kuluvilla materiaaleilla.

Kuluvat osat \*: Kovasin, hiomatahna, nahkahiomalaikka, kitkapyörä

\* Eivät välttämättä sisälly toimitukseen!

Varaosia ja tarvikkeita saa asiakaspalvelupisteistämme. Skannaa sitä varten etusivulla oleva QR-koodi.

## 11. Varastointi ja kuljetus

Säilytä laitetta ja lisävarusteita lasten ulottumattomissa pimeässä ja kuivassa paikassa jäätymiseltä suojattuna. Optimaalinen varastointilämpötila on 5 - 30 °C. Säilytä sähkötyökalua alkuperäisessä pakkauksessaan. Säilytä kovasinta viileässä, kuivassa ja pimeässä paikassa.

### ⚠ Huomio!

Laitte on ehdottomasti suojattava kuljetuksen ajaksi puotomista tai kaatumista vastaan.

Konetta saa nostaa ja kuljettaa vain rungosta.

## 12. Sähköliitäntä

⚠ Asennettu sähkömoottori on liitetty käyttövalmiiksi.

Liitäntä vastaa asiaankuuluvia Saksan sähkötekniikan liiton (VDE) ja standardoimisliiton (DIN) määräyksiä.

**Asiakkaan sähköliitännän sekä käytetyn jatkojohdon on vastattava näitä määräyksiä tai vastaavan sähköyhtiön paikallisia määräyksiä (EVU).**

### Vialliset virtajohdot

Sähkön liitosjohtoon syntyy usein eristevaurioita.

### Mahdolliset syyt:

- Painaumakohdat, jos liitosjohdot viedään ikkunoiden tai ovenraon läpi.
- Taitekohdat liitosjohdon ollessa kiinnitetty tai johdettu väärin.
- Viiltokohdat ajettaessa liitosjohdon ylitse.
- Eristevauriot repäistäessä irti seinäpistorasiasta.
- Eristeen vanhenemisesta aiheutuvat halkeamat.

Tällaisia viallisia virtajohtoja ei saa käyttää, sillä ne ovat eristevaurioiden vuoksi hengenvaarallisia!

Tarkasta säännöllisesti, onko liitosjohdoissa vaurioita. Varmista, ettei liitosjohto tarkastettaessa ole kiinni virtaverkossa.

Virtajohtojen on vastattava asiaankuuluvia Saksan sähkötekniikan liiton (VDE) ja standardoimisliiton (DIN) määräyksiä ja paikallisia sähköasennuksia koskevia määräyksiä.

Käytä vain sellaista liitäntäjohtoa, jossa on merkintä H05-VV-F.

Tyyppimerkinnän painatus liitosjohdossa on pakollista.

#### Vaihtovirtamoottori

- Verkköjännitteen on oltava 230–240 V/50 Hz.
- Enintään 25 m pitkien jatkojohtojen poikkipinnan on oltava 1,5 mm<sup>2</sup>. Yli 25 m pitkien johtojen poikkipinnan on oltava vähintään 2,5 mm<sup>2</sup>.
- Verkkoiliitäntä varmistetaan maks. 16 A sulakkeella.

#### Sähkövarusteiden liitännät ja korjaukset saa tehdä vain sähköalan ammattilainen.

Ilmoita tiedusteluissa seuraavat tiedot:

- Moottorin valmistaja; moottorin tyyppi
- Moottorin virtatyyppi
- Koneen tyyppikilven tiedot
- Sähköisen ohjauksen tiedot

**Jos moottori palautetaan, on sen mukana lähetettävä aina koko käyttöyksikkö sähköisen ohjauksen kanssa.**

#### Kytkenätyyppi Y

Jos tämän laitteen virtajohto on vioittunut, sen vaihtaminen on vaarojen välttämiseksi teetettävä valmistajalla tai valmistajan valtuuttamassa asiakaspalvelupisteessä tai muulla pätevällä henkilöllä.

### 13. Hävittäminen ja kierrätys

#### Pakkausta koskevat ohjeet



Pakkausmateriaalit voidaan kierrättää. Hävitä pakkaukset ympäristönsuojelumääräysten mukaan.

#### Sähkö- ja elektroniikkalaitteiden käsittelyä koskevan lain tiedot



**Sähkö- ja elektroniikkalaitteet eivät kuulu sekajätteisiin, vaan ne on hävitettävä lajiteltuina!**

- Käytetyt paristot ja akut, jotka eivät ole laitteeseen kiinteästi asennettuina, on irrotettava vahingoittomattomina ennen laitteen hävittämistä! Niiden hävittämistä säädellään vastaavassa paristojen ja akkujen käsittelyä koskevassa laissa.

- Sähkö- ja elektroniikkalaitteiden omistajan tai käyttäjän velvollisuutena on toimittaa laite lain mukaisella tavalla kierrätykseen.
- Loppukäyttäjä on yksin vastuussa henkilökohtaisten tietojensa poistamisesta laitteesta!
- Ylivivaattua roskalaatikkaa kuvaava symboli tarkoittaa, että sähkö- ja elektroniikkalaitteita ei saa hävittää sekajätteen mukana.
- Sähkö- ja elektroniikkalaitteet voidaan toimittaa veloituksetta seuraaviin paikkoihin:
  - Julkiset hävitys- tai keräyspaikat (esim. kunnallinen kierrätyskeskus)
  - Sähkölaitteita myyvät liikkeet (paikalliset tai verkossa toimivat), jos jälleenmyyjä on veloitettu vastaanottamaan käytettyjä laitteita tai tarjoaa tämän palvelun vapaaehtoisesti.
  - Valmistajalle tai lähialueella sijaitsevaan valtuutettuun keräyspaikkaan voidaan uutta laitetta ostamatta palauttaa maksutta enintään kolme samaa laitetyyppiä edustavaa käytettyä sähkölaitetta, joiden reunan pituus on enintään 25 cm.
  - Muut valmistajan ja jälleenmyyjän täydentävät palautusehdot saa kyseisestä asiakaspalvelusta.
- Jos valmistaja toimittaa uuden sähkölaitteen yksityistalouteen, vanha laite voidaan samalla loppukäyttäjän pyynnöstä noutaa ilman veloitusta. Ota tätä varten yhteyttä valmistajan asiakaspalveluun.
- Tämä koskee vain laitteita, jotka asennetaan ja myydään Euroopan Unionin jäsenmaissa ja joihin sovelletaan EU:n direktiiviä 2012/19/EU. Euroopan Unionin ulkopuolisissa maissa käytettyjen sähkö- ja elektroniikkalaitteiden hävittämiseen voidaan soveltaa näistä poikkeavia ehtoja.

## 14. Ohjeet häiriöiden poistoon

Ongelma	Mahdolliset syyt	Korjauskeinot
Moottori ei käy.	Moottori, johto tai pistoke viallinen, sulakkeet palaneet.	Tarkastuta kone ammattilaisella. Älä koskaan korjaa moottoria itse. Huomio! Tarkasta sulakkeet ja vaihda ne tarvittaessa.
Moottori käy hitaasti eikä saavuta käyttökiertoaluetta.	Jännite liian alhainen, käämit vahingoittuneet, kondensaattori palanut.	Tarkastuta jännite sähkötyövälineillä. Tarkastuta moottori ammattilaisella. Teetä kondensaattorin vaihto ammattilaisella.
Moottori aiheuttaa liikaa melua.	Käämit vioittuneet, moottori viallinen.	Tarkastuta moottori ammattilaisella.
Moottori ei saavuta täyttä tehoa.	Verkon virtapiiri ylikuormittunut (lamput, muut moottorit jne.)	Älä käytä muita laitteita tai moottoreita samassa virtapiirissä.
Moottori ylikuumentuu herkästi.	Moottorin ylikuormitus, riittämätön moottorin jäähdytys.	Vältä moottorin ylikuormitusta hiomisen aikana ja poista pöly moottorista, jotta moottorin jäähdytys toimii optimaalisesti.

## FORKLARING TIL SYMBOLERNE PÅ MASKINEN

Symbolerne i denne manual skal henlede din opmærksomhed på eventuelle risici. Det er vigtigt, at du forstår sikkerhedssymbolerne og forklaringerne i forbindelse med symbolerne. Selve advarselerne afhjælper ikke risici og kan ikke erstatte korrekte foranstaltninger til forebyggelse af ulykker.

	<p>Læs og overhold brugsanvisningen og sikkerhedsforskrifterne før ibrugtagning!</p>
	<p>Brug beskyttelsesbriller. Gnister, der opstår under arbejdet, eller splinter, spåner og støv, der springer ud af apparatet, kan forringe synet.</p>
	<p>Brug høreværn. Støjpåvirkning kan føre til høretab.</p>
	<p>Brug støvmaske. Når der arbejdes med træ og andre materialer, kan der opstå sundhedsfarligt støv. Asbestholdigt materiale må ikke bearbejdes!</p>
	<p>Fare for personskader som følge af roterende værktøj! Hold hænderne på afstand.</p>
	<p>Hold udenforstående væk fra farezonen</p>
	<p>Produktet opfylder gældende EU-direktiver.</p>
<p>⚠ Pas på!</p>	<p>I denne brugsanvisning er de steder, der vedrører din sikkerhed, forsynet med dette symbol</p>
	<p>Produktet opfylder gældende serbiske direktiver.</p>

<b>Indholdsfortegnelse:</b>	<b>Side:</b>
1. Indledning .....	92
2. Produktbeskrivelse .....	92
3. Leveringsomfang .....	92
4. Tilsigtet brug .....	93
5. Generelle sikkerhedshenvisninger .....	93
6. Tekniske data .....	95
7. Udpakning.....	96
8. Opbygning / Før ibrugtagning.....	96
9. Betjening .....	97
10. Rengøring og vedligeholdelse.....	99
11. Opbevaring og transport.....	99
12. El-tilslutning .....	99
13. Bortskaffelse og genbrug .....	100
14. Afhjælpning af fejl .....	100
15. Overensstemmelseserklæring .....	114

## 1. Indledning

### Producent:

Schepach GmbH  
Günzburger Straße 69  
D-89335 Ichenhausen

### Kære kunde,

Vi ønsker dig rigtig god fornøjelse og held og lykke med arbejdet med dit nye apparat.

### Bemærk:

Iht. den gældende lov om produktansvar hæfter producenten af denne maskine ikke for skader, der opstår på eller i forbindelse med denne maskine i forbindelse med:

- forkert behandling
- Tilsidesættelse af betjeningsvejledningen
- reparationer gennemført af tredjemand og/eller af ikke autoriserede fagfolk
- Montering og udskiftning af uoriginale reservedele
- ikke-tilsigtet brug
- Svigt af det elektriske anlæg som følge af tilsidesættelse af de elektriske forskrifter og VDE-bestemmelserne 0100, DIN 57113 / VDE 0113

### Vær opmærksom på følgende:

Læs hele brugsanvisningens tekst igennem før montering og før ibrugtagning.

Formålet med denne brugsanvisning er at gøre det lettere for dig at lære apparatet at kende og benytte det som tilsigtet.

Brugsanvisningen indeholder vigtige oplysninger om, hvordan man bruger apparatet sikkert, professionelt og økonomisk, og hvordan man undgår farer, sparer reparationsomkostninger, reducerer driftsstop og øger apparatets driftssikkerhed og levetid.

Udover sikkerhedsbestemmelserne i denne brugsanvisning skal de forskrifter vedr. brug af apparatet, der måtte gælde i det enkelte land (brugslandet), overholdes til punkt og prikke.

Opbevar brugsanvisningen i nærheden apparatet; pak den ind i en plastikpose, så den er beskyttet mod snavs og fugt. Den skal læses og overholdes nøje af alle betjeningspersoner, før arbejdet startes.

Arbejde på apparatet på kun udføres af personer, der er instrueret i brug af apparatet, og som er informeret om de dermed forbundne farer. Den lovmæssige mindstealder skal overholdes.

Ud over sikkerhedsanvisningerne i denne brugsanvisning og de særlige forskrifter, der gælder i brugslandet, skal de almindeligt anerkendte, tekniske regler, der gælder i forbindelse med brug af træbearbejdningsmaskiner, overholdes.

Vi fraskriver os ethvert ansvar for uheld eller skader, der måtte opstå som følge af manglende overholdelse af denne vejledning og sikkerhedsinstrukserne.

## 2. Produktbeskrivelse

1. Emnesupport
2. Overholder emnesupport
3. Stjernegrebskrue
4. Læderskive
5. Maskinhus
6. Tænd/Sluk-kontakt
7. Gummifødder
8. Vandbeholder
9. Spændeskive
10. Slibeaksel
11. Møtrik
12. Slibesten
13. Fikstur til stemmejern
14. Stjernegrebskrue til læderskive
15. Sideholder emnesupport
16. Holder til vandbeholder
17. Vinkellære
18. Fikstur til økser (5903205903, 5903206903)
19. Fikstur til knive (5903205903, 5903206903)
20. Spændeskrue
21. Låseskrue
22. Stillering
23. Stjernegrebskrue bagside

## 3. Leveringsomfang

- Vådslibemaskine
- Slibesten
- Emnesupport
- Stjernegrebskrue til emnesupport
- Vinkellære
- Strygepasta
- Fikstur til stemmejern
- Fikstur til knive (5903205903, 5903206903)
- Fikstur til økser (5903205903, 5903206903)
- Stenpræpareringsenhed (5903205903, 5903206903)
- Brugsanvisning

## 4. Tilsigtet brug

⚠ **Vådslibemaskinen er kun designet til slibning af stål ved hjælp af det udbudte værktøj (ikke hård-metal).**

- Maskinen lever op til bestemmelserne i det gældende EF-maskindirektiv.
- Læs og overhold alle sikkerheds- og farehensvisninger på maskinen.
- Sørg for, at alle sikkerheds- og farehensvisninger på maskinen altid er i læselig stand.
- Brug kun maskinen i teknisk fejlfri stand og som tilsigtet, samt sikkerheds- og farebevidst, under iagttagelse af brugsanvisningen! Især alle fejlfunktioner, der har indflydelse på sikkerheden, skal straks afhjælpes af dig selv (eller af tredjemand)!
- Producentens sikkerheds-, arbejds- og vedligeholdelsesforskrifter samt målene i de tekniske data skal overholdes.
- De pågældende uheldsforebyggende forskrifter og de øvrige, almindeligt anerkendte, sikkerhedstekniske regler skal overholdes.
- Maskinen må kun bruges, vedligeholdes eller reparerer af sagkyndige personer, der er fortrolige med dette arbejde og som er informeret om de farer, der kan opstå. Producenten fraskriver sig ansvaret for skader, der skyldes, at der er foretaget ændringer på maskinen på eget initiativ.
- Maskinen må kun bruges med originalt tilbehør og originalt værktøj fra producenten.
- Enhver anden form for anvendelse regnes som værende i strid med tilsigtet brug. Producenten fraskriver sig ethvert ansvar for skader, der skyldes utilsigtet anvendelse; risikoen bæres alene af brugeren.

Vær opmærksom på, at vores apparater ikke er konstrueret til erhvervs-mæssig, håndværksmæssig eller industriel brug. Vi fraskriver os ansvaret, hvis apparatet bruges i erhvervs-, håndværks- eller industrivirksomheder samt til lignende arbejde.

## 5. Generelle sikkerhedshensvisninger

### Generelle sikkerhedsforskrifter for elværktøj

#### ⚠ ADVARSEL!

Læs alle sikkerhedsforskrifter, anvisninger, illustrationer og tekniske data, der følger med dette elværktøj.

Følges de følgende instruktioner ikke nøje som beskrevet, kan dette føre til elektrisk stød, brand og/eller alvorlige personskader.

### Opbevar alle sikkerhedsforskrifter og anvisninger til fremtidig brug.

Udtrykket "elværktøj", der er anvendt i sikkerhedsforskrifterne, henviser til lysnet-drevne elværktøjer (med lysnetkabel) og til batteridrevne elværktøjer (uden lysnetkabel).

#### 1. Arbejdspladssikkerhed

- Hold arbejdsområdet rent og godt oplyst.** Uorden eller uoplyste arbejdsområder kan føre til ulykker.
- Arbejd ikke med elværktøjet i eksplosionsfarlige omgivelser, hvor der findes brændbare væsker, gasser eller støv.** Elværktøj genererer gnister, der kan antænde støv eller dampe.
- Hold børn og andre personer på afstand, når der arbejdes med elværktøjet.** Hvis du bliver distraheret, risikerer du at miste kontrollen over elværktøjet.

#### 2. Elektrisk sikkerhed

- Elværktøjets tilslutningsstik skal passe til stikkontakten. Stikket må ikke ændres på nogen måde. Undlad brug af adapterstik sammen med elektrisk jordet elværktøj.** Uændrede stik og passende stikkontakter mindsker risikoen for at få stød.
- Undgå kropskontakt med jordede overflader som rør, varmeapparater, komfurer og køleskabe.** Der er øget risiko for elektrisk stød, hvis din krop er jordforbundet.
- Hold elværktøjer på afstand af regn og fugt.** Indtrængning af vand i et elektrisk apparat øger risikoen for at få elektrisk stød.
- Brug ikke tilslutningsledningen til at bære eller ophænge elværktøjet eller til at trække stikket ud af stikkontakten med. Hold tilslutningsledningen på afstand af varme, olie, skarpe kanter eller bevægelige dele.** Beskadigede eller sammenfiltrede tilslutningsledninger øger risikoen for at få stød.
- Når du arbejder udendørs med et elværktøj, må du kun bruge forlængerledninger, som også er egnet til udendørs brug.** Brug af forlængerledning, der er egnet til udendørs brug, reducerer risikoen for at få elektrisk stød.

- f) Hvis brug af elværktøjet i fugtigt miljø er uundgåelig, skal du bruge en fejlstrømsafbryder. Brug af et fejlstrømsrelæ mindsker risikoen for at få elektrisk stød.

### 3. Personers sikkerhed

- a) Vær opmærksom, vær agtpågivende på, hvad du gør, og arbejd altid fornuftigt med et elværktøj. Brug ikke et elværktøj, hvis du er træt eller påvirket af narkotika, alkohol eller medicamenter. Et øjebliks uagtsomhed, mens elværktøjet bruges, kan føre til alvorlige kvæstelser.
- b) Brug personlige værnemidler og altid beskyttelsesbriller. Brug af personlige værnemidler såsom støvmaske, skridsikre sikkerhedssko, beskyttelseshjelm eller høreværn, afhængigt af hvad elværktøjet bruges til, mindsker risikoen for personskader.
- c) Undgå utilsigtet ibrugtagning. Sørg for, at elværktøjet er slukket, før du tilslutter, opsamlers eller bærer det hen til strømforsyningen og/eller batteriet. Hvis du holder fingeren på kontakten, mens du bærer elværktøjet eller tilslutter det til strømforsyningen, kan dette forårsage ulykker.
- d) Fjern indstillingsværktøj eller skruenøgler, inden du tilslutter elværktøjet. Værktøj eller nøgler, som måtte befinde sig i en roterende del af elværktøjet, kan medføre personskader.
- e) Undgå unormale kropsholdninger. Sørg for at stå sikkert, og oprethold altid ligevægten. På denne måde kan du bedre kontrollere elværktøjet, hvis der opstår uventede situationer.
- f) Brug egnet tøj. Brug ikke løstsiddende tøj eller smykker. Hold hår og tøj på afstand af bevægelige dele. Løstsiddende tøj, smykker eller langt hår kan blive viklet ind i bevægelige dele.
- g) Hvis der kan monteres støvudsugnings- og opsamlingsudstyr, skal sådant tilsluttes og anvendes korrekt. Brug af støvudsugning kan mindske fare pga. støv.
- h) Forlad dig ikke på falsk sikkerhed, og overskrid ikke sikkerhedsreglerne for elværktøjer, selvom du evt. føler dig fortrolig med elværktøjet efter længere tids brug. Skødesløse handlinger kan føre til alvorlige personskader på en brøkdæl af et sekund.

### 4. Anvendelse og behandling af elværktøjet

- a) Undlad at overbelaste elværktøjet. Til arbejdet skal man benytte det hertil beregnede elværktøj. Du arbejder bedre og mere sikkert med det passende elværktøj i det angivne effektområde.

- b) Brug aldrig et elværktøj med defekt kontakt. Et elværktøj, der ikke kan tændes eller slukkes, er farligt og skal repareres.
- c) Træk stikket ud af stikkontakten, og/eller fjern et udtageligt batteri, før du foretager justeringer på enheden, skifter værktøjsdele eller lægger elværktøjet fra dig. Denne forholdsregel forhindrer utilsigtet start af elværktøjet.
- d) Opbevar ubenyttet elværktøj utilgængeligt for børn. Lad ikke personer bruge elværktøjet, som ikke er fortrolige med det, eller som ikke har læst denne vejledning. Elværktøj er farligt i hænderne på uerfarne personer.
- e) Elværktøjer og tilbehør skal plejes med omhu. Kontrollér med jævne mellemrum, om bevægelige dele fungerer, som de skal, og at de ikke sidder fast, om dele er brækket eller beskadiget på en sådan måde, at elværktøjets funktion er forringet. Få beskadigede dele repareret, før elværktøjet tages i brug. Mange ulykker skyldes dårligt vedligeholdet elværktøj.
- f) Hold skæreværktøjer skarpe og rene. Omhyggeligt plejet skæreværktøj med skarpe skærekanter sætter sig mindre hyppigt fast og er lettere at føre.
- g) Brug elværktøj, tilbehør og indsatsværktøj osv. i henhold til disse anvisninger. Tag hensyn til arbejdsvilkårene og den aktivitet, der skal udføres. Brug af elværktøj til andre formål end de tilsigtede kan medføre farlige situationer.
- h) Hold greb og gribeblader tørre, rene og fri for olie og fedt. Glatte greb og gribeblader umuliggør sikker betjening af og kontrol med elværktøjet i uforudsete situationer.

### 5. Service

- a) Elværktøjet må kun repareres af uddannet fagpersonale, og der må kun bruges originale reservedele. Dette sikrer, at elværktøjet også fremover er sikker at bruge.

#### △ Pas på!

Dette elværktøj fremstiller et elektromagnetisk felt under driften. Dette felt kan under bestemte omstændigheder forringe aktive eller passive medicinske implantater. For at forringe faren for alvorlige personskader eller personskader med døden til følge anbefales det personer med medicinske implantater at konsultere læge og producenten af det medicinske implantat, før maskinen benyttes.

### Sikkerhedsforskrifter for bordslibemaskiner

- a) Brug ikke beskadigede indsatsværktøjer. Inden hver brug skal indsatsværktøjer som fx slibeskiver for splintringer og revner. Når man har kontrolleret og brugt indsatsværktøjet, skal man holde sig selv og tilstedeværende personer uden for det roterende værktøjs plan og lade apparatet køre med maks. omdrejningstal i 1 minut. Beskadigede indsatsværktøjer knækker som oftest i løbet af denne testperiode.
- b) Det tilladte omdrejningstal for indsatsværktøjet skal være mindst lige så høj som det maks. omdrejningstal, der er angivet på elværktøjet. Tilbehør, der roterer hurtigere end tilladt, kan knække og blive slynget bort.
- c) Der må aldrig slibes på slibeskivens sideflader. Slibning på sidefladerne kan bevirke, at slibeskiven brister og slynges fra hinanden.

### Restrisici

△ Maskinen er bygget efter det aktuelle tekniske niveau og de anerkendte sikkerhedstekniske regler. Alligevel kan der være tilbageværende risici under driften.

- Fare for personskader på fingre og hænder som følge af den roterende slibeskive.
- Fare som følge af strøm, hvis der bruges ikke-godkendte elektriske tilslutningsledninger.
- Desuden kan der være ikke-åbenbare tilbageværende risici, selv om alle foranstaltninger er truffet.
- Restrisici kan reduceres til et minimum, hvis "Sikkerhedsanvisningerne" og "Tilsigtede brug" samt betjeningsvejledningen overholdes.

## 6. Tekniske data

Tiger 5000S	
Motor	230 - 240 V~ / 50 Hz
Optagelseseffekt S1	120 W
Driftsfunktion	S2 30min 150 W
Motorhastighed	1490 min <sup>-1</sup>
Omdrejningstal i tomgang slibesten	115 min <sup>-1</sup>
Slibesten	Ø200 x 40 x Ø12 mm
Dimensioner L x B x H	460 x 310 x 355 mm
Vægt	9,5 kg

### Tiger 7000S

Motor	230 - 240 V~ / 50 Hz
Optagelseseffekt S1	150 W
Driftsfunktion	S2 30min 200 W
Motorhastighed	1490 min <sup>-1</sup>
Omdrejningstal i tomgang slibesten	115 min <sup>-1</sup>
Slibesten	Ø250 x 50 x Ø12 mm
Dimensioner L x B x H	480 x 320 x 400 mm
Vægt	12,3 kg

Forbehold for tekniske ændringer!

### Driftsvarighed:

Driftsvarigheden S2 30 min (korttidsdrift) betyder, at motoren med den nominelle effekt (150W) kun må belastes varigt i den periode (30 min), der er angivet på dataskiltet. Ellers kan den blive overophedet. I løbet af pausen køles motoren ned til udgangstemperaturen.

### Støj

Støjværdierne er bestemt i overensstemmelse med EN 62841.

Lydtrykniveau $L_{pA}$ .....	66 dB
Usikkerhed $K_{pA}$ .....	3 dB
Lydeffektniveau $L_{WA}$ .....	79 dB
Usikkerhed $K_{WA}$ .....	3 dB

### △ ADVARSEL

For høje eller hyppige støjbelastninger kan medføre høreskader eller høretab.

- Brug høreværn
- Hold pauser med jævne mellemrum.

Svingningsværdier i alt (vektorsum for tre retninger) beregnet iht. EN 62841.

**BEMÆRK:** De angivne støjemissionsværdier er blevet målt iht. en standardiseret testproces og kan bruges til at sammenligne ét elværktøj med et andet.

De angivne støjemissionsværdier kan også bruges til at gennemføre en indledende vurdering af belastningen.

**ADVARSEL:** Støjemissionsværdierne kan afvige fra den angivne værdi, når elværktøjet rent faktisk bruges, afhængigt af hvordan elværktøjet bruges, og af, hvilken type emne der bearbejdes.

Der skal træffes forholdsregler til beskyttelse mod støjbelastning.

Tag højde for hele arbejdsprocessen, herunder de tidspunkter hvor elværktøjet kører uden belastning eller er slukket.

Egnede forholdsregler omfatter regelmæssig vedligeholdelse og pleje af elværktøjet og værktøjerne, regelmæssige pauser og god planlægning af arbejdsprocesserne.

## 7. Udpakning

- Åbn emballagen, og tag forsigtigt maskinen ud.
- Fjern emballeringsmaterialet samt emballage-/ transportsikringer (hvis sådanne findes).
- Kontrollér, om leveringsomfanget er fuldstændigt.
- Kontrollér maskinen og tilbehørsdelene for transport-skader. Informér straks transportfirmaet i tilfælde af reklamation. Senere reklamationer anerkendes ikke.
- Opbevar så vidt muligt emballagen frem til udløbet af garantiperioden.
- Gør dig fortrolig med maskinen ved at læse brugsanvisningen, før arbejdet påbegyndes.
- Tilbehør samt slid- og reservedele må kun være originale dele. Reservedele fås hos din forhandler.
- Husk at bestillinger skal være forsynet med artikelnumre samt apparattype og fremstillingsår.

### ⚠ PAS PÅ!

**Maskinen og emballeringsmaterialet er ikke legetøj! Børn må ikke lege med plastposer, folie og smådele! Fare for slugning og kvælning!**

## 8. Opbygning / Før ibrugtagning

### ⚠ PAS PÅ!

**Sørg under alle omstændigheder for, at maskinen er monteret fuldstændigt, før den tages i brug!**

### PAS PÅ!

**Inden første idrifttagelse er det vigtigt, at man fjerner transportsikringsskruen A! (fig. 2)**

### ⚠ Advarsel!

Sørg altid for, at maskinen er slukket og frakoblet strømforsyningen, før der foretages indstillinger på apparatet.

- Alle afdækninger og sikkerhedsanordninger skal være korrekt monteret, før apparatet tændes.
- Slibestenen skal kunne køre frit.

- Før betjening af Tænd/Sluk-kontakten skal man sikre sig, at slibestenen og slibeskiven er korrekt monteret, og at apparatets bevægelige dele fungerer problemfrit. Kontrollér begge visuelt for synlige fejl og mangler.
- Udskift en beskadiget eller nedslidt slibesten.

### Installation og indstilling

Kontrollér, at slibemaskinen står lodret og stabilt på et fast underlag med tilstrækkelig belysning.

Maskinen har ingen for- eller bagside. Man kan valgfrit slibe med eller mod rotationsretningen.

Nødvendigt værktøj til alle monterings-/indstillingstrin:

- Gaffelnøgle 19 mm (medfølger ikke).

Af emballeringshensyn er slibestenen er ikke formonteret.

### ⚠ Advarsel!

Slut først apparatet til strømforsyningen, når monteringen er færdig. Tilsidesættelse af denne instruks kan medføre utilsigtet start og evt. alvorlige personskader.

### Lydtest

Kontrollér slibestenen for revner, og udfør en lydtest for samme.

- Slibestenen skal tages ud af maskinen med henblik på lydtesten. Slibestenen skal stå lodret på gulvet. Brug et stykke træ som support på et hårdt gulv. Slibestenen skal være tør.
- Slå let på slibeskiven med en ikke-metallisk hammer. En skive uden revner afgiver en høj, ren klokkeagtig klang. En skive med revner giver en dump klang. Hvis slibestenen er fejlfri, kan den monteres.

### Montering af slibestenen (fig. 3 + 4)

Brug kun slibesten med samme tekniske data (se 6. Tekniske data).

- Fjern møtrikken (11) med en gaffelnøgle; den udvendige spændeskive (9) og slibeakslens paptransportmuffe (10). Dette gøres ved samtidigt at holde læder-hvæsseskiven (14) fast. Pas på: Venstregevind.
- Vandmærket (8) skal være fjernet.
- Sæt slibestenen (12) på slibeakslen (10). Den indvendige spændeskive skal være bag ved slibestenen.
- Monter slibestenen (12) som vist på fig. 3.
- Fastgør slibestenen med spændeskiven (9) og møtrikken (11) med en gaffelnøgle. Dette gøres ved samtidigt at holde mod læder-hvæsseskiven (14). Pas på: Venstregevind.

### Montering af emnesupport (1) (fig. 5 + 6)

Emnesupporten (1) kan fastgøres både i overholderen for emnesupporten (2) og i sideholderen for emnesupporten (15). Dette afhænger af, om der skal arbejdes med eller mod sliberetningen.

### Montering af overholder

- Man fastgør emnesupporten (1) i overholderen for emnesupporten (2) ved ført at anbringe de to løse stjernegrebskruer (3). Drej dem 2-3 omgange ind i det ønskede sted i den ønskede emnesupport (2) (boring med gevind).
- Indsæt derefter emnesupporten i borerne i emnesupportens overholder (2).
- Fastgør denne i den ønskede højde ved hjælp af de to stjernegrebskruer (3).

### Montering af sideholder

- De to stjernegrebskruer (3) til sideholderen til emnesupporten (15) er formonteret.
- Man monterer emnesupporten (1) her ved at indsætte emnesupporten i borerne i emnesupportens sideholder (15).
- Emnesupporten (1) er nu fastgjort for det første trin.

### Montering af vandbeholder (fig. 7 + 8)

- Fastgør vandtanken (8) i den laveste position i holderne til vandtanken (16) (bag slibestenen) på maskinhuset (5). (fig. 7)
- Fyld den da op til udsparingen med vand. (fig. 8)

### Montering af stjernegrebskruer på bagside (fig. 14 + 15)

- Indsæt en møtrik (A) i udsparingen.
- Skru den anden møtrik (B) på stjernegrebskruen på bagsiden (23).
- Skru stjernegrebskruen på bagsiden (23) gennem maskinhuset ind i møtrikken (A), indtil der mærkes en svag modstand.
- Herefter kontres begge møtrikker (A + B)

## 9. Betjening

### PAS PÅ!

Træk netstikket ud af stikkontakten inden vedligeholdelses-, omstillings- og monteringsarbejde.

### PAS PÅ!

Inden første idrifttagelse er det vigtigt, at man fjerner transportsikringsskruen A! (fig. 2)

### Sliberetning (fig. 5 + 6)

Denne afhænger hovedsageligt af, om du ønsker at arbejde med eller mod sliberetningen.

Hvis du ønsker hurtigt at fjerne store mængder stål (f.eks. fra meget gamle, rustne værktøjer), eller hvis du vil slibe grove værktøjer som f.eks. økser, anbefales det at arbejde mod sliberetningen.

Hvis du vil slibe mere præcist, anbefaler vi at arbejde med sliberetningen. Dette gælder f.eks. slibning af værktøjer og knive.

Vær opmærksom på, at slibeprocessen bliver langsommere, hvis der arbejdes med rotationsretningen. Kontrollér om slibestenenens overflade er plan, inden hver arbejdsgang. Dette gøres ved at sænke emnesupporten ned på stenen og dreje den manuelt 360°. Ved behov afrejes ujævnt materiale med en stenskærer.

### Vandbeholder (fig. 8)

- Fyld vandbeholderen op til udsparingen med vand. Slibestenen opsuger vand, og ved behov skal man påfylde mere vand. Undlad at slibe uden vand. Da slibestensens diameter mindskes i takt med antallet af slibeprocesser, berører slibesten (12) ikke længere vandet i vandtanken (8). Slibestenen kan ikke længere opsuge vand. Vandtanken (8) skal i givet fald placeres i den øverste holder til vandtanken (16).
- Når slibeprocessen er afsluttet, sænker man vandtanken for at forhindre, at slibestenen befinder sig i vandet i længere tid.
- Tøm vandbeholderen med jævne mellemrum. Ellers ophobes der stålpartikler og slibestøv i reservoiret, som fortættes.
- **Eksperttip:** Sådanne ophobninger kan undgås ved at anbringe en magnet i vandet.

### Vinkellære (fig. 9)

Mål emnets vinkel ved at sammenligne skæret med hakkerne. Indstil derefter den beregnede vinkel på apparatet ved at ændre emnesupportens højde. Dette gøres som følger:

- Spænd først værktøjet fast i apparatet, og placer derefter apparatet på emnesupporten.
- Hold vinkelmåleren med den ønskede vinkel an mod værktøjsspidsen.
- Indstil nu emnesupportens højde, så vinkelmålerens forende ligger direkte på slibestenen. Sørg for, at vinkelmåleren altid flugter med værktøjsspidsen.
- **Bemærk:** De værdier, der er angivet på vinkelmåleren, er kun standardværdier. Naturligvis kan man ændre disse værdier i forhold til sine krav.

### Slibning (fig. 10) med fiksturet til stemmejern

Da slibestenen kun roterer langsomt, kan man observere, at der roteres til siden. Dette er normalt og har ikke negativ indflydelse på sliberesultatet.

**Eksperttip:** Nye værktøjer opviser stadig spor efter produktionsprocessen. Du kan forlænge levetiden på dine værktøjer markant ved at slibe dem på begge sider af skæret, før du bruger dem for første gang. Du skal bare slibe bagsiden i frihåndstilstand mod slibestensens lodrette kant og forsiden som følger:

- Når man har indstillet vinklen, indsætter man det værktøj, der er monteret i apparatet, i universalholderen, tænder for motoren og starter slibeprocessen.
- Pres værktøjet ensartet ind mod slibestenen nær skæret, og bevæg det hen over stenen.
- Sørg altid for, at mindst halvdelen af skærebredden kommer i kontakt med slibestenen, så stenen ikke beskadiges.
- For at opnå finere sliberesultater skal man forberede stenen med et stenpræparat. Herved kan man forøge kornstørrelsen fra 250 til ca. 1000.

### Hvæsning (fig. 11)

**Foretag aldrig opslibning mod læderskivens retning! Ellers skærer værktøjet ind i læderet!**

- Imprægner læderskiven med maskinolie.
- Dette gøres ved at påføre læder-hvæsseskiven.
- Tænd for apparatet, og fordel slibepastaen ved at presse emnet ind mod hjulet med cirkulære bevægelser.
- Denne forberedelse er tilstrækkelig til fem til ti værktøjer.
- Start derefter forfra med et nyt lag maskinolie, efterfulgt af slibepasta. Disse foranstaltninger forlænger læderets levetid og forbedrer kvaliteten af dine værktøjer.
- **Eksperttip:** Du kan foretage hvæsning i frihåndstilstand. Du kan opnå et mere præcist resultat, hvis du hvæsser værktøjet af ved hjælp af det pågældende fikstur.

### Slibning med fikstur til økser (fig. 12) (5903205903, 5903206903)

Til økser med en længde på op til 170 mm. Større økser slibes uden brug af slibesupport på landet.

- Fiksturet består af en kileformet support, hvor øksen opspændes, når der slibes mod skærets retning.
- Om nødvendigt kan læderskiven fjernes for at skaffe mere plads til grebet.

- **Hvæsning: Opslibning skal altid ske i rotationsretningen.**

### Slibning med knivfiksturer (fig. 13) (5903205903, 5903206903)

Knivfiksturerne er designet til knive med et skær på ca. 40 - 100 mm og 100 - 200 mm og til hvæsning af knive.

- Kantvinklen indstilles med landet og stilleringen.
- Slibesupporten består af en bærer, en klemmeplade med en låseskrue og en bindeskrue samt en stillering (22).
- Fastklemning af kniven:
- Klemmeskruen (21) skal være løstnet.
- Fastklem kniven med klemmeskruen (21).
- Fastgør derefter med bindeskruen (20).
- Kniven er nu fastspændt i resten.
- Kantvinklen på knivspidsen afhænger af afstanden til grebet og spidsen, hvor kniven er fastspændt.
- Når kniven er fastspændt korrekt, er kantvinklen ens over hele klingens. Brug kantvinklen fra den foregående slibeprocess, eller grovindstil kantvinklen i forhold til landet ved hjælp af indstillingslæren.
- Finindstilling kan ske via stilleringen (22) på apparatet.
- **Hvæsning: Opslibning skal altid ske i rotationsretningen.**

### Tænd/Sluk-knap (6) (fig. 1)

- Tryk på den grønne tast "I" for at tænde for maskinen.
- Tryk på den røde knap "O" for at slukke apparatet igen.

### Slibehjulsjustering med stjernegrebsskrue på bagsiden (fig. 15)

- Man kan indstille kontaktrykket på friktionshjulet med stjernegrebsskruen på bagsiden (23) på bagsiden af maskinhuset (se figur 15). Dette kan være nødvendigt, hvis læderskiven eller slibestenen stopper under opslibning eller hvæsning. Ved at dreje stjerneskruen til højre øges spændingen. Stjernegrebsskruen må kun spændes, der til mærkes en let modstand. Undgå at overspænde.

### Vigtigt:

**Efter arbejde med maskinen skal bagsiden af stjernegrebsskruen (23) altid løsnes ved at dreje den til venstre, så motorakslen ikke længere presser mod friktionshjulet.**

## 10. Rengøring og vedligeholdelse

### ⚠ Advarsel!

Inden indstillings-, vedligeholdelses- eller servicearbejde skal man huske at slukke maskinen og trække netstikket ud!

### Rengøring

Hold så vidt muligt alt sikkerhedsudstyr, ventilations-slidser og motorhuset fri for snavs og støv. Tør apparatet af med en ren klud, eller blæs den over med trykluft ved lavt tryk.

Det anbefales, at apparatet straks rengøres efter hver brug.

### Vedligeholdelse

I produktets indre findes der ingen yderligere dele, der skal vedligeholdes.

### Serviceinformation

Vær opmærksom på, at følgende dele på dette produkt udsættes for normalt og naturligt slid og derfor også er nødvendige som forbrugsmaterialer.

Sliddele \*: Slibesten, slibepasta, læderskive, friktions-hjul

\* Indgår ikke nødvendigvis i leveringsomfanget!

Reserve dele og tilbehør fås hos vores service-center. Dette gøres ved at scanne QR-koden på forsiden.

## 11. Opbevaring og transport

Opbevar apparater og tilbehør mørkt og tørt og utilgængeligt for børn og over frysepunktet. Den ideelle opbevaringstemperatur ligger mellem 5 og 30°C. Opbevar elværktøjet i den originale emballage. Opbevar slibestenen køligt, tørt og mørkt.

### ⚠ Pas på!

Det er vigtigt, at apparatet sikres mod at falde ned eller vælte under transport.

Maskinen må kun løftes og transporteres i rammen.

## 12. El-tilslutning

⚠ Den installerede elmotor er tilsluttet, så den er driftsklar.

Tilslutningen opfylder de relevante VDE- og DIN-bestemmelser.

**Nettilslutningen hos kunden samt den anvendte forlængerledning skal opfylde disse forskrifter eller de lokale EVU-bestemmelser.**

### Beskadigede eltillslutningsledninger

Der opstår ofte isoleringsskader på elektriske tilslutningsledninger.

### Mulige årsager:

- Tryksteder, når tilslutningsledninger trækkes gennem vinduer eller døråbninger.
- Knæksteder, når tilslutningsledning fastgøres eller trækkes forkert.
- Skæresteder, når tilslutningsledningen køres over.
- Isolationsskader, når stikket trækkes ud af stikkontakten på væggen.
- Revner pga. ældning af isoleringen.

Sådanne beskadigede eltillslutningsledninger må ikke anvendes og er livsfarlige pga. isoleringsskaderne!

Elektriske tilslutningsledninger skal kontrolleres for skader med jævne mellemrum. Sørg for, at tilslutningsledningen ikke hænger i lysnettet, når den kontrolleres.

Eltillslutningsledninger skal opfylde de relevante VDE- og DIN-bestemmelser samt de lokale EVU-bestemmelser. Brug kun tilslutningsledninger med mærkningen H05-VV-F.

Påtryk af typebetegnelsen på tilslutningskablet er et krav.

### Vekselstrømsmotor

- Netspændingen skal være 230-240 V/50 Hz.
- Forlængerledninger skal op til en længde på 25 m have et tværsnit på mindst 1,5 mm<sup>2</sup>; er de længere end 25 m, skal tværsnittet mindst være 2,5 mm<sup>2</sup>.
- Nettillslutningen sikres maksimalt med 16 A.

**Tilslutning og reparation af elektrisk udstyr må kun forestås af autoriserede elektrikere.**

Ved forespørgsler bedes følgende data opgives:

- Motorproducent; motortype
- Motorens strømtype
- Dataene på maskinens typeskilt
- Data for elektrostyring

**Sendes motoren tilbage, skal man huske at vedlægge hele drivenheden inkl. elektrostyring.**

### Tilslutningstype Y

Hvis nettillslutningsledningen bliver beskadiget, skal den udskiftes af producenten eller af en autoriseret elektriker for at undgå risici.

### 13. Bortskaffelse og genbrug

#### Oplysninger om emballage



Emballagematerialerne er genanvendelige. Emballage skal altid bortskaffes jf. gældende miljøregler.

#### Oplysninger om loven om brugt elektrisk og elektronisk udstyr (elskrot)



**Brugt elektrisk og elektronisk udstyr (elskrot) hører ikke til husholdningsaffaldet, men skal indsamles og/eller bortskaffes separat!**

- Brugte (genopladelige) batterier, der ikke er permanent installeret i et brugt apparat, skal udtages i intakt tilstand inden aflevering! Sådanne batterier skal bortskaffes i henhold til batteriloven.
- Ejere og/eller brugere af elektriske og elektroniske apparater er juridisk forpligtet til at returnere sådanne efter brug.
- Slutbrugeren er eneansvarlig for at slette sine personlige oplysninger på det brugte apparat, der skal bortskaffes!
- Symbolet med den overstregede skraldespand betyder, at brugte elektriske og elektroniske apparater (elskrot) ikke må bortskaffes sammen med husholdningsaffald.

- Brugte elektriske og elektroniske apparater (elskrot) kan afleveres gratis på følgende steder:
  - Offentlige bortskaffelses- og/eller indsamlingssteder (f.eks. kommunale genbrugsstationer)
  - Salgssteder for elektroniske apparater (fysiske butikker og online), forudsat at forhandleren er forpligtet til at tage sådanne apparater retur - eller tilbyder dette frivilligt.
  - Du kan gratis aflevere op til tre brugte elektriske apparater pr. apparattype, med en maksimal kantlængde på 25 centimeter, hos producenten uden først at skulle købe et nyt apparat hos samme, eller du kan aflevere sådanne apparater på et andet autoriseret indsamlingssted i dit nærområde.
  - Du kan indhente yderligere tilbagetagningsbetingelser hos producenter og distributører hos disse respektive kundeservice.
- Hvis et nyt elektrisk apparat leveres af producenten til en privat husstand, kan producenten foranledige, at det gamle elektriske apparat afhentes gratis efter anmodning fra slutbrugeren. For at gøre dette skal du kontakte producentens kundeservice.
- Disse erklæringer gælder kun for apparater, der installeres og sælges i landene i EU, og som er underlagt det europæiske direktiv 2012/19/EU. I lande uden for EU kan der gælde forskellige regler for bortskaffelse af brugte elektriske og elektroniske apparater (elskrot).

### 14. Afhjælpning af fejl

Problem	Mulige årsager	Afhjælpning
Motor vil ikke starte.	Motor, kabler eller stik defekte, sikringer sprunget.	Få maskinen eftersat af en fagmand. Forsøg aldrig selv at reparere motoren. Pas på! Kontrollér sikringerne, og udskift dem i givet fald.
Motoren starter langsomt og når ikke op på driftsomdrejningstallet.	Spænding for lav, viklinger beskadiget, kondensator brændt sammen.	Få spændingen kontrolleret af en energileverandør. Få motoren kontrolleret af en fagmand. Få kondensatoren udskiftet af en fagmand.
Motor støjer for meget.	Viklinger beskadiget, motor defekt.	Få motoren kontrolleret af en fagmand.
Motor når ikke op på fuld ydeevne.	Strømkredse i lysnettet overbelastet (lamper, andre motorer mv.)	Undlad at tilslutte andre apparater eller motorer til samme strømkreds.
Motor bliver let overophedet.	Overbelastning af motor, utilstrækkelig køling af motor.	Undgå, at motoren overbelastes under slibningen, og fjern støv fra motoren for at sikre optimal køling af samme.

## FORKLARING AV SYMBOLENE PÅ APPARATET

Bruken av symboler i denne håndboken er ment å gjøre deg oppmerksom på potensielle risikoer. Sikkerhetssymbolene og forklaringene som følger med dem må bli forstått. Advarslene i seg selv eliminerer ingen risikoer og kan ikke erstatte riktige ulykkesforebyggende tiltak.

	<p>Før igangsetting må bruksanvisningen og sikkerhetsinstruksjonene leses og følges!</p>
	<p>Bruk vernebrille. Gnister som oppstår under arbeidet eller splinter, spon og støv som kommer ut av apparatet, kan forårsake redusert sikt.</p>
	<p>Bruk hørselsvern. Innvirkningen av støv kan føre til hørselstap.</p>
	<p>Bruk støvvernemaske. Ved bearbeiding av tre og andre materialer, kan det oppstå helseskadelig støv. Materiale som inneholder asbest skal ikke bearbeides!</p>
	<p>Fare for personskader gjennom roterende verktøy! Hold hendene dine unna.</p>
	<p>Hold tredjeparter borte fra fareområdet.</p>
	<p>Produktet tilsvare de aktuelle europeiske direktivene.</p>
<p>⚠ <b>Obs!</b></p>	<p>I denne bruksanvisningen har vi markert det som angår din sikkerhet med dette tegnet ⚠.</p>
	<p>Produktet er i samsvar med gjeldende serbiske retningslinjer.</p>

<b>Innholdsfortegnelse:</b>	<b>Side:</b>
1. Innledning .....	103
2. Apparatbeskrivelse .....	103
3. Leveringsomfang .....	103
4. Tiltent bruk .....	103
5. Generelle sikkerhetsinstruksjoner .....	104
6. Tekniske data .....	106
7. Utpakking .....	106
8. Oppbygging / Før idriftsetting .....	107
9. Betjening .....	108
10. Rengjøring og vedlikehold .....	109
11. Lagring og transport .....	110
12. Elektrisk tilkobling .....	110
13. Kassering og gjenvinning .....	110
14. Feilhjelp .....	111
15. Samsvarserklæring .....	114

## 1. Innledning

### Produsent:

SchepPach GmbH  
Günzburger Straße 69  
D-89335 Ichenhausen

### Kjære kunde

Vi ønsker deg mye glede og lykke til ved arbeidet med ditt nye apparat.

### Merknad:

Produsenten av dette apparatet er i henhold til loven om produktansvar ikke ansvarlig for skader, som oppstår på dette apparatet eller grunnet dette apparatet ved:

- Feil håndtering
- Ignorering av brukerveiledningen
- Reparasjoner fra tredjeparter, ikke autoriserte fagfolk
- Montering og utskifting av ikke originale reservedeler
- Ikke-tiltenkt bruk
- Svikt i det elektriske anlegget ved ignorering av de elektriske forskriftene og VDE-bestemmelsene 0100, DIN 57113 / VDE 0113

### Vær oppmerksom på følgende:

Før montering og idriftsetting må du lese hele brukerveiledningen.

Denne brukerveiledningen skal gjøre det enklere for deg å bli kjent med apparatet og gjøre nytte av den i henhold til tiltenkte bruksmuligheter.

Brukerveiledningen inneholder viktige instruksjoner om hvordan du arbeider sikkert, faglig korrekt og økonomisk samt hvordan du unngår farer, sparer reparasjonskostnader, reduserer nedetider og øker påliteligheten og levetiden til apparatet.

I tillegg til sikkerhetsbestemmelsene i denne brukerveiledningen må du absolutt overholde gjeldende forskrifter for drift av apparatet i landet ditt.

Oppbevar brukerveiledningen beskyttet mot smuss og fuktighet i en plastlomme ved apparatet. Alle betjeningspersoner må lese og følge den nøye før start av arbeidet.

Kun personer som har fått undervisning i bruk av apparatet og farene som er forbundet med den, skal arbeide på apparatet. Påbudt minstealder må overholdes.

I tillegg til sikkerhetsanvisningene i denne brukerveiledningen og de spesielle forskriftene som gjelder i ditt land, må en også følge de generelt anerkjente tekniske reglene for drift av identiske maskiner.

Vi overtar intet ansvar for ulykker eller skader som oppstår grunnet ignorering av denne anvisningen og sikkerhetsinstruksjonene.

## 2. Apparatbeskrivelse

1. Arbeidsstykkeholder
2. Øvre feste arbeidsstykkeholder
3. Stjernefingerskrue
4. Skinn-avtrekkerskrue
5. Maskinhus
6. På-/av-bryter
7. Gummiføtter
8. Vannbeholder
9. Underlagsskrue
10. Slipeaksel
11. Mutter
12. Slipestein
13. Anordning for meisel
14. Stjernefingerskrue for skinn-avtrekkerskrue
15. Sidefeste arbeidsstykkeholder
16. Holder for vannbeholder
17. Vinkelmåler
18. Anordning for økser (5903205903, 5903206903)
19. Anordning for kniver (5903205903, 5903206903)
20. Klemskrue
21. Låseskrue
22. Innstillingsring
23. Stjernefingerskrue bakside

## 3. Leveringsomfang

- Våtslipemaskin
- Slipestein
- Arbeidsstykkeholder
- Stjernefingerskrue for arbeidsstykkeholder
- Vinkelmåler
- Slipepasta
- Anordning for meisel
- Anordning for kniver (5903205903, 5903206903)
- Anordning for økser (5903205903, 5903206903)
- Steinslipemaskin (5903205903, 5903206903)
- Brukerveiledning

## 4. Tiltenkt bruk

⚠ **Våtslipemaskinen med det tilbudte verktøyet er utelukkende konstruert for sliping av stål (ikke hardmetall).**

- Maskinen tilsvarende det gyldige EF-maskindirektivet.
- Følg alle sikkerhets- og farehenvísninger på maskinen.

- Alle sikkerhet- og fareanvisninger på maskinen må være fullstendige og i god leselig stand.
- Maskinen må kun brukes i teknisk feilfri stand, samt brukes bestemmelserett, sikkerhets- og farebevisst med overholdelse av bruksanvisningen! Spesielt feil som kan påvirke sikkerheten må utbedres omgående (la utbedres)!
- Sikkerhets-, arbeids- og vedlikeholdsforskriftene til produsenten og målene som er spesifisert i de tekniske dataene, må overholdes.
- De aktuelle ulykkesforebyggende forskriftene og øvrige generell anerkjente sikkerhetstekniske regler må følges.
- Maskinen skal kun brukes, vedlikeholdes eller repareres av sakkyndige personer som er kjent med dette og er informert om farene. Hvis man foretar endringer på maskinen på egen hånd, fraskriver produsenten seg alt ansvar for skader som følge av dette.
- Maskinen må kun brukes med originaltilbehør og originalverktøy til produsenten.
- Enhver bruk utover dette gjelder som ikke tiltenkt bruk. Produsenten er ikke ansvarlig for skader som resulterer av dette, risikoen ligger kun hos brukeren.

Vennligst merk at våre apparater forskriftsmessig sett ikke ble konstruert for bruk innen handel, håndverk og industri. Vi påtar oss intet garantiansvar dersom apparatet benyttes innen handel, håndverk eller industri, eller ved likestilte aktiviteter.

## 5. Generelle sikkerhetsinstruksjoner

### Generelle sikkerhetsinstruksjoner for el-verktøy

#### ⚠ ADVARSEL!

**Les alle sikkerhetsinstruksjoner, anvisninger, illustrasjoner og tekniske data, som er vedlagt el-verktøyet.**

Unnlattelse av å overholde de påfølgende anvisningene kan føre til elektrisk støt, brann og/eller alvorlige personskader.

#### Oppbevar alle sikkerhetsinstruksjoner og anvisninger for fremtiden.

Begrepet "El-verktøy" som brukes i sikkerhetsanvisningene, refererer til strømdrevne el-verktøy (med strømledning) og batteridrevne el-verktøy (uten strømledning)

### 1. Sikkerhet på arbeidsplassen

- a) **Hold arbeidsområdet rent og godt belyst.**  
Uorden eller ubelyste arbeidsområder kan føre til ulykker.
- b) **Ikke arbeid med el-verktøyet i eksplosjonsfarlig omgivelse, der det befinner seg brennbare væsker, gass eller støv.** El-verktøy lager gnister, som kan antenne støvet eller dampen.
- c) **Hold barn og andre personer unna når du bruker el-verktøyet.** Hvis du blir distraheret, kan du miste kontrollen over el-verktøyet.

### 2. Elektrisk sikkerhet

- a) **Tilkoblingspluggen til el-verktøyet må passe inn i stikkkontakten. Støpselet må på ingen måter endres. Ikke bruk adapterpluggen sammen med jordet el-verktøy.** Uendrede støpsler og passende stikkontakter reduserer risikoen for elektrisk støt.
- b) **Unngå kroppskontakt med jordete overflater til f.eks. rør, radiatorer, ovner og kjøleskap.** Det består en økt risiko for elektrisk støt, når din kropp er jordet.
- c) **Hold el-verktøyet unna regn og fuktighet.** Ved inntrenging av vann i et elektrisk apparat øker risikoen for elektrisk støt.
- d) **Ikke misbruk tilkoblingsledningen til å bære el-verktøyet, til å henge opp eller å trekke ut støpselet fra stikkkontakten. Hold tilkoblingsledningen unna varme, olje, skarpe kanter eller bevegelige deler.** Skadde eller sammenviklede tilkoblingsledninger øker risikoen for elektrisk støt.
- e) **Når du arbeider med et el-verktøy utendørs, må du kun bruke skjøteledninger, som også er egnet for utendørs bruk.** Bruken av en skjøteledning som er egnet for utendørs bruk reduserer risikoen for elektrisk støt.
- f) **Hvis det ikke er mulig å unngå drift av el-verktøyet i fuktig omgivelse, må du bruke en feilstrømbryter.** Bruk av en feilstrømbryter reduserer faren for elektrisk støt.

### 3. Sikkerhet til personer

- a) **Vær oppmerksom, pass på hva du holder på med, og gå fornuftig frem ved arbeid med et el-verktøy. Ikke bruk el-verktøy når du er trett eller er påvirket av narkotika, alkohol eller medikamenter.** Ett øyeblikks uaktsomhet ved bruk av el-verktøyet kan føre til alvorlige personskader.

- b) **Bruk personlig verneutstyr og alltid vernebriller.** Bruk av personlig verneutstyr, som støvmaske, sklisikre vernesko, sikkerhetshjelm eller hørselssvern, alt etter type og bruk av el-verktøyet, reduserer faren for personskader.
- c) **Unngå utilsiktet idriftsettelse. Forsikre deg om at el-verktøyet er slått av, før du kobler det til på strømforsyningen og/eller batteriet, samt løfter eller bærer det.** Hvis du har fingeren på bryteren mens du bærer el-verktøyet eller kobler el-verktøyet til strømforsyningen mens det er slått på, kan dette føre til ulykker.
- d) **Fjern innstillingsverktøy eller skrunøkler, før du slår på elektroverktøyet.** Et verktøy eller en nøkkel, som befinner seg i en dreierende del av el-verktøyet, kan føre til personskader.
- e) **Unngå unormal kroppsholdning. Sørg for sikker fotfeste og hold alltid likevekten.** Slik kan du i uventede situasjoner bedre kontrollere el-verktøyet.
- f) **Bruk egnede klær. Du skal ikke benytte vide klær eller smykker. Sørg for at hår og klær holdes unna bevegelige deler.** Løstsittende klær, smykker eller langt hår kan hektes fast i bevegelige deler.
- g) **Hvis det er mulig å montere støvavtrekks- og -oppsamlingsinnretninger, må de tilkobles og brukes på riktig måte.** Bruk av et støvavtrekk kan redusere støvrelaterte farer.
- h) **Men du må ikke føle deg for sikker, og ikke heve deg selv over sikkerhetsreglene for el-verktøy, selv om du etter hyppig bruk er kjent med el-verktøyet.** Uaktsom handling kan i løpet av et brøkdels sekund føre til alvorlige personskader.

#### 4. Bruk og behandling av el-verktøyet

- a) **Du skal ikke overbelaste el-verktøyet. Bruk et el-verktøy som er egnet for arbeidet som skal utføres.** Med passende el-verktøy arbeider du bedre og sikrere i det angitte effektområdet.
- b) **Ikke bruk el-verktøy, som har defekt bryter.** El-verktøy, som ikke lenger kan slås på eller av, er farlig og må repareres.
- c) **Trekke støpselet ut av stikkkontakten og/eller fjern det avtakbare batteriet, før du foretar innstillinger på apparatet, skifter deler til bruksverktøyet som brukes eller legger bort el-verktøyet.** Denne forholdsregelen hindrer utilsiktet start av elektroverktøyet.
- d) **El-verktøy som ikke er i bruk, må oppbevares utenfor rekkevidden til barn. Ikke la personer bruke el-verktøyet, som ikke er kjent med det eller ikke har lest disse anvisningene.**

Elektroverktøy er farlige, når de brukes av uerfarne personer.

- e) **Vær nøye med å pleie el-verktøyet og tilbehøret. Kontroller om bevegelige deler fungerer feilfritt og ikke klemmer, om deler er brukt eller ødelagt, slik at funksjonen til el-verktøyet er redusert. Sørg for at skadde deler repareres før el-verktøyet brukes.** Mange ulykker skyldes dårlig vedlikeholdt el-verktøy.
- f) **Skjæreverktøy skal holdes skarpe og rene.** Korrekt pleide skjæreverktøy med skarpe skjærekanter er mindre utsatt for fastsetting og lettere å føre.
- g) **El-verktøy, tilbehør og bruksverktøy osv. skal brukes i henhold til disse anvisningene. Der ved må du ta hensyn til arbeidsforholdene og arbeidet som skal utføres.** Bruk av el-verktøy til andre formål enn det som regnes som tiltenkt bruk kan føre til farlige situasjoner.
- h) **Sørg for at håndtak og håndtaksflater holdes tørre, rene og fri for olje og fett.** Glatte håndtak og håndtaksflater tillater ikke sikker betjening og styring av el-verktøyet i uforutsigbare situasjoner.

#### 5. Service

- a) **El-verktøyet skal kun repareres av kvalifisert fagpersonell og kun med original-reservedeler.** Dermed sikres det, at sikkerheten til elektroverktøyet opprettholdes.

#### △ OBS!

Under driften danner dette elektroverktøyet et elektromagnetisk felt. Dette feltet kan under visse omstendigheter skade aktive eller passive medisinske implantater. For å redusere faren for alvorlige eller dødelige farer, anbefaler vi at personer med medisinske implantater forhører seg med legen sin eller produsenten av implantatet før maskinen betjenes.

#### Sikkerhetsinstruksjoner for benkslipemaskiner

- a) **Ikke bruk skadde bruksverktøy. Før hver bruk må du kontrollere bruksverktøy som slipeskiver for splinter og sprekker. Når du har kontrollert og satt inn bruksverktøyet, hold deg selv og andre personer i nærheten utenfor nivået til det roterende bruksverktøyet og la apparatet kjøre med maks. turtall i 1 minutt. Skadde bruksverktøy pleier å knekke i løpet av denne testtiden.**
- b) **Det tillatte turtallet til bruksverktøyet må være minst like høyt som maks. turtall som er angitt på el-verktøyet.** Tilbehør, som roterer raskere enn hva som er tillatt, kan brette og slynges rundt.

- c) **Du må aldri bruke sideflatene til slipeskiven til å slippe.** Hvis du sliper på sideflatene kan slipeskiven sprekke og falle fra hverandre.

#### Resterende risikoer

⚠ Maskinen er konstruert og bygget i henhold til nyeste tekniske standarder og anerkjente sikkerhetstekniske regler. Likevel kan det oppstå enkelte restfarer ved arbeidet.

- Fare for personskader for fingrene og hendene fra den roterende slipeskiven.
- Fare på grunn av strøm ved bruk av ikke forskriftsmessige elektriske tilkoblingsledninger.
- Dessuten kan det, på tross av alle forholdsregler som treffes, finnes muligheter for ikke-åpenbare restfarer.
- Restfarer kan minimeres dersom sikkerhetsinstruksjonene og tiltenkt bruk samt bruksanvisningen som helhet følges.

## 6. Tekniske data

Tiger 5000S	
Motor	230 - 240 V~ / 50 Hz
Effektforbruk S1	120 W
Driftsmodus	S2 30min 150 W
Motorturtall	1490 min <sup>-1</sup>
Tomgangsturtall slipestein	115 min <sup>-1</sup>
Slipestein	Ø 200 x 40 x Ø12 mm
Dimensjoner L x B x H	460 x 310 x 355 mm
Vekt	9,5 kg

Tiger 7000S	
Motor	230 - 240 V~ / 50 Hz
Effektforbruk S1	150 W
Driftsmodus	S2 30min 200 W
Motorturtall	1490 min <sup>-1</sup>
Tomgangsturtall slipestein	115 min <sup>-1</sup>
Slipestein	Ø250 x 50 x Ø12 mm
Dimensjoner L x B x H	480 x 320 x 400 mm
Vekt	12,3 kg

Med forbehold om tekniske endringer!

#### Innkoblingsvarighet:

Innkoblingsvarigheten S2 30 min (korttidsdrift) indikerer at motoren kun kan belastes kontinuerlig med merkeeffekten (150W) for den tiden som er angitt på typeskiltet (30 min). Ellers ville den blitt for varm. I pausen kjøles motoren igjen ned til utgangstemperaturen.

#### Støy

Støyverdiene ble utledet i samsvar med EN 62841.

Lydtrykknivå $L_{pA}$	66 dB
Usikkerhet $K_{pA}$	3 dB
Lydeffektnivå $L_{WA}$	79 dB
Usikkerhet $K_{WA}$	3 dB

#### ⚠ ADVARSEL

For høye og for hyppige støybelastninger kan føre til hørselsskader eller hørselstap.

- Bruk hørselsvern
- Ta pauser.

Totale vibrasjonsverdier (vektorsum av tre retninger) beregnet tilsvarende EN 62841.

**MERKNAD:** De angitte støyemisjonsverdiene er blitt målt iht. en standardisert testmetode og kan brukes for sammenligning av et el-verktøy med et annet.

De angitte støyemisjonsverdiene kan også benyttes til en foreløpig vurdering av belastningen.

**ADVARSEL:** Støyemisjonen kan ved den faktiske bruken av el-verktøyet skille seg fra de angitte verdiene, avhengig av type og måte, som el-verktøyet brukes, spesielt, hvilken type arbeidsstykke som bearbeides. Ta forholdsregler for å beskytte deg mot støybelastninger. Ta hensyn til hele arbeidsprosessen, inkludert tider når el-verktøyet arbeider uten belastning eller når det er slått av.

Egnede tiltak innebærer blant annet regelmessig vedlikehold og pleie av el-verktøyet og bruksverktøyene, regelmessige pauser og god planlegging av arbeidsprosesser.

## 7. Utpakking

- Åpne emballasjen og ta apparatet forsiktig ut av esken.
- Fjern emballasjematerialet samt emballasje- og transportsikringene (hvis der er noen).
- Sjekk at leveringsomfanget er fullstendig.
- Sjekk apparatet og tilbehørsdeler for transportskader. Ved anmerkninger skal distributøren informeres umiddelbart. Senere reklamasjoner vil ikke bli god tatt.

- Hvis det er mulig, bør du bevare emballasjen til garantiperioden er over.
- Gjør deg kjent med brukerveiledningen før du tar apparatet i bruk.
- Når det gjelder tilbehør, slitasje- og reservedeler, skal du kun bruke originaldeler. Reservedeler får du hos din fagforhandler.
- Oppgi ved bestillinger våre artikkelnumre, samt type og byggeår for apparatet.

**△ OBS!**

**Apparatet og emballasjemateriale er ikke et leketøy! Barn skal ikke leke med plastposer, folier og smådeler! Det er fare for svelging og kvelning!**

## 8. Oppbygging / Før idriftsetting

**△ OBS!**

**Før igangsetting må apparatet monteres komplett!**

**OBS!**

**Før første idriftsettelse må du absolutt fjerne transportsikringskruen A! (Fig. 2)**

**△ Advarsel!**

Sørg alltid for at maskinen er slått av og koblet fra strømforsyningen, før du utfører innstillinger på apparatet.

- Før apparatet blir slått på må alle tildekkinger og sikkerhetsanordninger bli forskriftsmessig montert.
- Slipesteinen må kunne bevege seg fritt.
- Før du betjener på-/av-bryteren må du sørge for at slipesteinen og avtrekkerskiven er korrekt montert og at de bevegelige delene til apparatet fungerer feilfritt. Begge skal kontrolleres for mangler med en visuell inspeksjon.
- En skadet eller nedslitt slipestein må skiftes ut.

### Installasjon og innstilling

Du må forsikre deg om at slipemaskinen står oppreist og stabilt på fast underlag med tilstrekkelig belysning. Maskinen har ingen for- og bakside. Du kan valgfritt slipe med eller mot dreieretningen.

Nødvendig verktøy for alle monterings- / innstillingstrinn:

- Gaffelnøkkel 19 mm (ikke inkludert i leveringsområdet).

Av hensyn til emballasje, er slipesteinen ikke formontert.

**△ Advarsel!**

Apparatet skal først kobles til strømforsyningen, når monteringen er fullført. Mislighold kan føre til utilsiktet oppstart og mulige alvorlige personskader.

### Klangtest

Kontroller slipesteinen for sprekker og gjennomfør en klangtest for sprekker.

- For å gjennomføre klangtesten må slipesteinen fjernes fra maskinen. Slipesteinen står oppreist på gulvet. På hardt gulv må du bruke et trestykke som underlag. Slipesteinen må være tørr.
- Slå med en ikke-metallisk hammer lett på slipeskiven. En sprekkefri skive har en høy, ren klokkeaktig lyd. En skive, som har en sprekke har en matt lyd. Hvis slipesteinen er feilfri, kan den monteres.

### Montering av slipesteinen (fig. 3+4)

Du må kun bruke slipesteiner med identiske tekniske data (se 6. Tekniske data).

- Fjern mutteren (11) med en gaffelnøkkel, den ytre underlagsskiven (9) og pappransporthylsen til slipeakselen (10). Dertil må du holde fast stjernehåndtaket for skinn-avtrekkerskiven (14). Obs: Venstregjenger.
- Vanntanken (8) må være fjernet.
- Sett slipesteinen (12) på slipeakselen (10). Den innvendige underlagsskiven må være bak slipesteinen.
- Slipesteinen (12) skal monteres som vist i fig. 3.
- Bruk en gaffelnøkkel til å feste slipesteinen med underlagsskiven (9) og mutteren (11). Dertil må du holde mot med stjernehåndtaket for skinn-avtrekkerskiven (14). Obs: Venstregjenger.

### Montering av arbeidsstykkeholderen (1) (fig. 5 + 6)

Arbeidsstykkeholderen (1) kan festes både på det øvre festet for arbeidsstykkeholderen (2) og på sidefestet for arbeidsstykkeholderen (15). Dette er avhengig av om du vil arbeide med eller mot sliperetningen.

### Montering øvre feste

- For å feste arbeidsstykkeholderen (1) på det øvre festet for arbeidsstykkeholderen (2), må du første sette på de to løse stjernefingerskruene (3). Vri dem inn i den øvre arbeidsstykkeholderen (2) (hull med gjenge) med ca. 2-3 omdreininger.
- Deretter må du føre arbeidsstykkeholderen inn i hullene til det øvre festet for arbeidsstykkeholderen (2).
- Fest den med de to stjernefingerskruene (3) i ønsket høyde.

### Montering sidefeste

- De to stjernefingerskruene (3) for sidefestet for arbeidsstykkeholderen (15) er formontert.
- For å montere arbeidsstykkeholderen (1), må du stikke arbeidsstykkeholderen inn i hullene til sidefestet for arbeidsstykkeholderen (15).
- Nå er arbeidsstykkeholderen (1) festet for første trinn.

### Montering av vannbeholderen (fig. 7 + 8)

- Fest vanntanken (8) i den nederste posisjonen på holderne for vanntanken (16) (bak slipesteinen) på maskinhuset (5). (fig. 7)
- Deretter må du fylle den med vann opp til fordypningen. (fig. 8)

### Montering stjernefingerskrue bakside (fig. 14 + 15)

- Sett en mutter (A) inn i fordypningen.
- Drei den andre mutteren (B) på stjernefingerskrue baksiden (23).
- Drei stjernefingerskrue bakside (23) gjennom maskinhuset inn i mutteren (A) til du merker en lett motstand.
- Nå må du kontre begge mutrene (A + B)

## 9. Betjening

### OBS!

Trekk ut strømpluggen før alle vedlikeholds-, omstillings- og monteringsarbeider.

### OBS!

**Før første idriftsettelse må du absolutt fjerne transportsikringskruen A! (Fig. 2)**

### Sliperetning (fig. 5 + 6)

Det avhenger hovedsakelig av dine behov om du vil jobbe med eller mot sliperetningen.

Hvis du vil fjerne store mengder stål raskt (for eksempel fra veldig gamle, rustne verktøy) eller hvis du vil slippe grove verktøy som økser, anbefales det å arbeide mot sliperetningen.

Hvis du vil slippe mer presist, anbefaler vi å arbeide med sliperetningen. Dette gjelder for eksempel for sliping av verktøy og kniver.

Vær oppmerksom på at sliping tar lengre tid hvis du arbeider med dreieretningen. Før hvert arbeidstrinn, må du sjekke om overflaten til slipesteinen er jevn. Dertil senker du arbeidsstykkeholderen på steinen og dreier den manuelt med 360°. Om nødvendig må du fjerne ujevnt materiale med en steinkutter.

### Vannbeholder (fig. 8)

- Fyll vannbeholderen med vann opp til fordypningen. Slipesteinen suger seg full med vann, etterfyll vann ved behov. Du må aldri slippe uten vann. Siden diameteren på slipesteinen avtar med antall slipeprosesser, berører ikke slipesteinen (12) vannet i vanntanken (8). Slipesteinen kan ikke lenger ta opp vann. Eventuelt må også vanntanken (8) plasseres i den øvre holderen for vanntanken (16).
- Når slipeprosessen er fullført, senk vannbeholderen for å forhindre at slipesteinen er i vannet i lang tid.
- Tøm vannbeholderen regelmessig. Ellers samler det seg stålpartikler og slipestøv i beholderen og komprimerer seg.
- **Eksperttips:** Slike ansamlinger kan unngås hvis du legger en magnet i vannet.

### Vinkelmåler (fig. 9)

Mål arbeidsstykkets vinkel, ved å sammenligne skjærekanten med hakkene. Still deretter inn den beregnede vinkelen på apparatet ved å endre høyden på arbeidsstykkeholderen. Dertil må du utføre følgende trinn:

- Klem først verktøyet inn i apparatet og sett apparatet på arbeidsstykkeholderen.
- Hold så vinkelkniven med ønsket vinkel mot verktøypissens.
- Still så inn høyden til arbeidsstykkeholderen slik at den fremre enden til vinkelkniven ligger direkte på slipesteinen. Pass på at vinkelkniven alltid er på plan med verktøypissens.
- **Merknad:** Verdiene som er angitt på vinkelkniven er kun referanseverdier. Naturligvis kan du endre disse verdiene tilsvarende dine krav.

### Slippe (fig. 10) med anordningen for meisler

Siden slipesteinen kun dreier seg sakte, er det mulig å se en bevegelse til siden. Dette er normalt og har ingen negativ påvirkning på sliperesultatet.

**Eksperttips:** Nye verktøy viser fortsatt spor etter produksjonsprosessen. Du kan forlenge levetiden til verktøyene dine betydelig ved å slippe dem på begge sider av skjærkanten før du bruker dem for første gang. Du slipper da rett og slett baksiden i frihåndsmodus på vertikalen til slipesteinen og forsiden på følgende måte:

- Etter at du har stilt inn vinkelen, setter du verktøyet som er installert i apparatet inn i universalholderen, slår på motoren og starter slipeprosessen.
- Trykk verktøyet jevnt på slipesteinen nær skjærkanten og flytt det på tvers over steinen.

- Forsikre deg om at minst halvparten av bredden til skjærekanten alltid kommer i kontakt med slipesteinen for å unngå skade på steinen.
- For å oppnå finere sliperesultater, må du forberede steinen med en stein bereder. Dermed øker du korningen fra 250 til ca. 1000.

#### Trekke av (fig. 11)

**Du må aldri slippe mot retningen til skinn-avtrekkerskiven! Ellers skjærer verktøyet inn i skinnet!**

- Impregner skinn-avtrekkerskiven med maskinolje.
- Bruk deretter slipepastaen på skinn-avtrekkerskiven.
- Slå på apparatet og fordel slipepastaen ved å trykke arbeidsstykket på hjulet i sirkulære bevegelser.
- Disse forberedelsene er nok for fem til ti verktøy.
- Start deretter igjen med et nytt lag med maskinolje, etterfulgt av slipepasta. Disse tiltakene øker levetiden til skinnet og kvaliteten på verktøyene dine.
- **Eksperttips:** Du kan trekke av i frihåndsmodus. Du kan oppnå et mer presist resultat hvis du trekker av verktøyet ved hjelp av den enkelte anordningen.

#### Slippe med anordningen for økser (fig. 12)

(5903205903, 5903206903))

For økser med en lengde på opptil 170 mm. Større økser slipes uten bruk av slipeunderlag på verktøysbordet.

- Anordningen består av et kileformet underlag der øksen klemmes fast når du sliper mot retningen til skjærekanten.
- Ved behov kan du fjerne skinn-avtrekkerskiven for å skape mer plass for håndtaket.
- **Trekke av: Du må alltid slippe med dreieretningen.**

#### Slippe med anordningen for kniver (fig. 13)

(5903205903, 5903206903)

Anordningen for kniver er utformet for kniver med en skjærekant på ca. 40 - 100 mm og 100 - 200 mm og for å trekke kniver.

- Vinkelen til kanten innstilles med verktøysbordet og innstillingsringen.
- Slipeunderlaget består av en bjelke, en fastspenningsplate med en låseskrue og en bindeskrue samt en innstillingsring (22).
- Klemme fast kniven:
- Klemskruen (21) må være løst.
- Klem fast kniven med klemskruen (21).
- Fest den så med bindeskruen (20).
- Kniven er nå spent fast i resten.

- Kantvinkelen på spissen av kniven avhenger av avstanden til håndtaket og toppen, der kniven er spent fast.
- Når kniven er spent fast riktig, er kantvinkelen lik over hele bladet. Bruk kantvinkelen til forrige slipeprosess, eller juster kantvinkelen grovt med måleinstrumentet med verktøysbordet.
- Fininnstillingen kan gjøres via innstillingsringen (22) på apparatet.
- **Trekke av: Du må alltid slippe med dreieretningen.**

#### På-/av-bryter (6) (fig. 1)

- Trykk på den grønne knappen "I" for å slå på maskinen.
- For å igjen slå av apparatet må du trykke den røde knappen "0".

#### Justering av friksjonshjulet med stjernefingerskruen på baksiden (fig. 15)

- Med stjernefingerskruen bak (23) på baksiden av maskinhuset (se illustrasjon 15) kan du justere kontaktrykket på friksjonshjulet. Dette kan være nødvendig hvis skinn-avtrekkerskiven eller slipesteinen stopper under sliping eller avtrekking. Spenningen øker ved å dreie stjernefingerskruen med urviseren. Stjernefingerskruen skal kun trekkes til så mye at du merker en lett motstand. Ikke trekk til for mye.

#### Viktig:

**Etter arbeid med maskinen må baksiden til stjernefingerskruen (23) alltid løsnes mot urviseren, slik at motorakselen ikke lenger trykker mot friksjonshjulet.**

## 10. Rengjøring og vedlikehold

#### ⚠ Advarsel!

Slå av maskinen og trekk ut strømpluggen før alle justerings-, vedlikeholds- eller servicearbeider!

#### Rengjøring

Hold alle sikkerhetsinnretninger, ventilasjonsåpninger og motorhuset så langt som mulig fritt for smuss og støv. Tørk av apparatet med en ren klut eller blås ut av det med trykkluft med lavt trykk.

Vi anbefaler at apparatet rengjøres etter hver bruk.

#### Vedlikehold

Inne i apparatet er det ikke noen andre deler som skal vedlikeholdes.

### Serviceinformasjon

Vær oppmerksom på at følgende deler til dette produktet er underlagt normal eller naturlig slitasje og derfor også er nødvendige som forbruksmaterialer.

Slitedeler \*: Slipestein, slipepasta, skinn-slipekive, friksjonshjul

\* Ikke absolutt inkludert i leveringsomfanget!

Reservedeler og tilbehør får du i vårt servicesenter. Hertil må du skanne QR-koden på tittelsiden.

## 11. Lagring og transport

Oppbevar apparatene og tilbehøret utenfor barns rekkevidde på et mørkt og tørt sted over frysepunktet. Den ideelle lagertemperaturen ligger mellom 5 og for 30 °C. El-verktøyet skal oppbevares i originalemballasjen. Oppbevar slipesteinen på et kjølig, tørt og mørkt sted.

### ⚠ Obs!

Apparatet må sikres mot å falle eller velte under transport.

Maskinen må kun løftes eller transporteres på rammen.

## 12. Elektrisk tilkobling

⚠ Den installerte elektromotoren er tilkoblet og klar for drift.

Tilkoblingen tilsvarer de gjeldende VDE- og DIN-bestemmelsene.

**Strømtilkoblingen hos kunden, samt skjøteledningen som benyttes, må være i samsvar med disse forskriftene eller de lokale forskriftene til strømforsyningssselskapet.**

### Defekte strømtilkoblingsledninger

Det oppstår ofte skader på isoleringen hos elektriske tilkoblingsledninger.

### Mulige årsaker:

- Trykksteder, når tilkoblingsledninger føres gjennom vindus- eller dørsprekker.
- Knekkpunkt på grunn av feil feste eller føring av tilkoblingsledningen.
- Rissensnitt på grunn av at tilkoblingsledningen ble overkjørt.

- Skader på isoleringen fordi den ble revet ut av stikkontakten i vegggen.

- Riss som følge av aldring hos isoleringen.

Slike defekte strømtilkoblingsledninger må ikke brukes og er livsfarlige på grunn av isolasjonsskadene! Kontroller den elektriske tilkoblingsledningen regelmessig for skader. Pass på at tilkoblingsledningen ikke er koblet til strømmettet ved kontroll.

Strømtilkoblingsledninger skal være i samsvar med relevante VDE- og DIN-bestemmelser og oppfylle de lokale forskriftene til strømforsyningssselskapet.

Bruk kun tilkoblingsledninger med merkingen H05-VV-F.

Et påtrykk av typebetegnelsen på tilkoblingskabelen er en forskrift.

### Vekselstrømmotor

- Nettspenningen må være 230-240 V/50 Hz.
- Skjøteledninger må ha et minimum tverrsnitt på 1,5 mm<sup>2</sup> ved lengder opptil 25 m, og ved over 25 m lengde et minimum tverrsnitt på 2,5 mm<sup>2</sup>.
- Netttilkoblingen sikres med maksimalt 16 A.

### Tilkoblinger og reparasjoner av det elektriske utstyret skal kun utføres av elektriker.

Ved tilbakemeldinger må du angi følgende informasjon:

- Motorprodusent, motortype
- strømtype til motoren
- informasjon til maskinens typeskilt
- Data for den elektriske styringen

**Når en sender tilbake motoren må en alltid sende inn hele drivenheten samt den elektriske styringen.**

### Tilkoblingstype Y

Hvis nettilkoblingsledningen til dette apparatet skades, må den skiftes ut av produsenten, produsentens kundeservice eller en tilsvarende kvalifisert person for å unngå farer.

## 13. Kassering og gjenvinning

### Merknad om emballasjen



Emballasjemateriale kan resirkuleres. Vennligst kast emballasje på en miljøvennlig måte.

## Henvisninger til elektro- og elektronikkenshetslov (ElektroG)



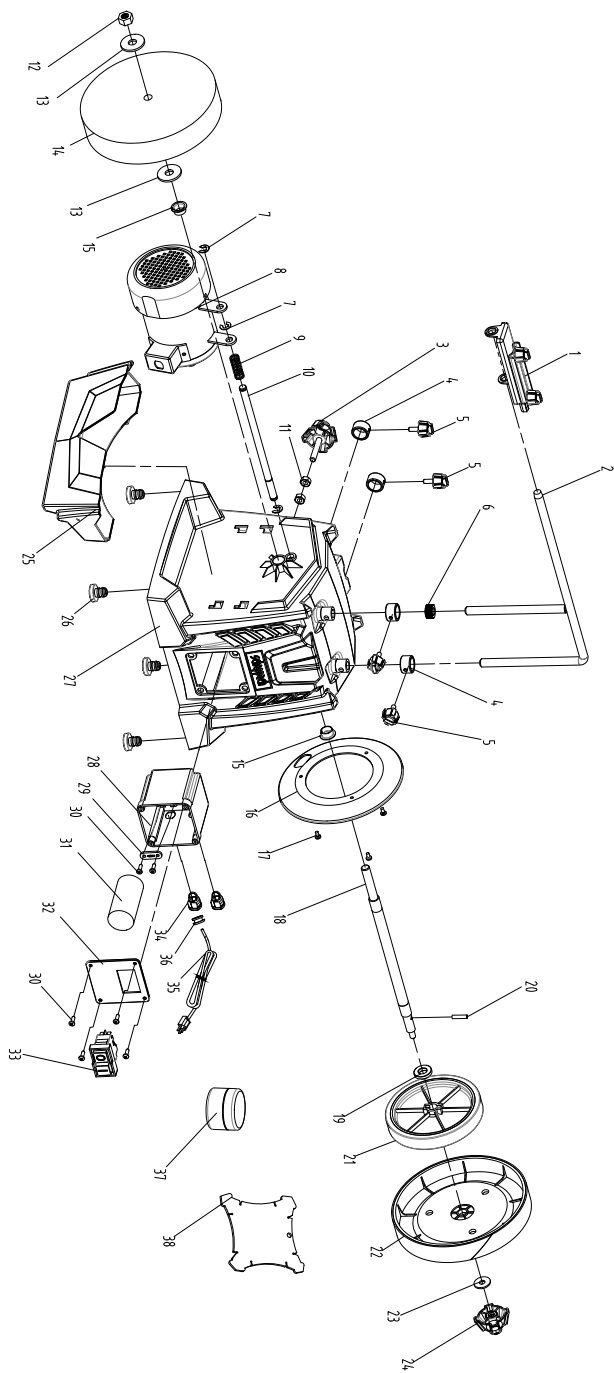
**Brukt elektriske og elektroniske enheter skal ikke kastes i husholdningsavfallet, men må samles inn eller kasseres separat!**

- Gamle batterier eller oppladbare batterier, som ikke er fast installert i det gamle apparatet, må tas ut uten at de skades før apparatet leveres inn! Kasseringen av disse er regulert av batteriloven.
- Eieren eller brukeren av elektriske og elektroniske apparater er forpliktet til å levere disse inn til gjenvinning.
- Sluttbrukeren har ansvaret for å slette personrelaterte opplysninger fra enheten som skal kasseres!
- Symbolet med gjennomstreket søppelkasse betyr at brukte elektriske og elektroniske enheter ikke skal kastes i husholdningsavfallet.
- Brukte elektroniske og elektriske enheter kan leveres inn gratis ved følgende steder:
  - Offentlige kasserings- eller innsamlingssteder (f.eks. kommunale miljøstasjoner).

- Utsalgssteder for elektriske apparater (stasjonære eller online) dersom forhandleren er forpliktet til å ta enhetene tilbake eller frivillig tilbyr dette.
- Du kan levere inn opptil tre gamle elektriske enheter per type enhet, med en maksimal kantlengde på 25 centimeter, fra produsenten gratis uten å først kjøpe en ny enhet eller ta dem til et annet autorisert innsamlingspunkt i ditt område.
- Du kan finne ut flere supplerende returbetainger fra produsenter og distributører hos de respektive kundeservicene.
- Hvis produsenten leverer et nytt elektrisk apparat til en privat husholdning, kan denne arrangere at det gamle elektriske apparatet skal hentes på forespørsel fra sluttbrukeren. Ta kontakt med produsentens kundeservice for dette.
- Disse erklæringene gjelder kun for enheter som er installert og solgt i landene i EU og underlagt det europeiske direktivet 2012/19/EU. I land utenfor EU kan det være avvikende bestemmelser for kassering av brukte elektriske og elektroniske enheter.

## 14. Feilhjelp

Problem	Mulige årsaker	Hjelp
Motor går ikke.	Motor, ledning eller støpsel defekt, sikringer svidd.	Få en fagperson til å kontrollere maskinen. Reparer aldri motoren selv. Obs! Kontroller sikringene og skift dem ev. ut.
Motoren starter sakte og når ikke driftshastigheten.	Spenning for lav, viklinger skadet, kondensator brent ut.	La spenningen kontrolleres av energileverandøren. La motoren kontrolleres av en fagperson. La en fagperson skifte ut kondensatoren.
Motor lager for mye støy.	Viklinger skadet, motor defekt.	La motoren kontrolleres av en fagperson.
Motoren oppnår ikke full effekt.	Strømkretser i nettet er overbelastet (lamper, andre motorer osv.).	Ikke bruk andre apparater eller motorer på den samme strømkretsen.
Motoren overoppheves lett.	Overbelastning av motoren, utilstrekkelig kjøling av motoren.	Unngå overbelastning av motoren under sliping, og fjern støv fra motoren for å sikre optimal kjøling av motoren.



**Schepbach GmbH, Günzburger Str. 69, 89335 Ichenhausen**

DE	<b>EU-Konformitätserklärung</b> Originalkonformitätserklärung		Der hier beschriebene Gegenstand der Erklärung erfüllt die Vorschriften der Richtlinie 2011/65/EU des Europäischen Parlaments und des Rates vom 8. Juni 2011 zur Beschränkung der Verwendung bestimmter gefährlicher Stoffe in Elektro- und Elektronikgeräten. *
	Wir erklären in alleiniger Verantwortung, dass das hier beschriebene Produkt mit den geltenden Richtlinien und Normen übereinstimmt.		Technische Unterlagen verfügbar bei: **
GB	Artikelnummer***	Artikelbezeichnung: <b>Nass-Schleifsystem Tiger 5000s, Tiger 7000s</b>	Marke****
	<b>EU Declaration of Conformity</b> Translation of the original Declaration of Conformity		The object of the declaration described here fulfils the regulations of the directive 2011/65/EU of the European Parliament and Council from 8th June 2011, on the restriction of the use of certain hazardous substances in electrical and electronic equipment. *
We declare under our sole responsibility that the product described here complies with the applicable directives and standards.		Technical documentation available at: **	
FR	Item number***	Item designation: <b>Wet grinding system Tiger 5000s, Tiger 7000s</b>	Brand****
	<b>Déclaration UE de conformité</b> Traduction de la déclaration de conformité originale		L'appareil décrit ci-dessus dans la déclaration est conforme aux réglementations de la directive 2011/65/EU du Parlement Européen et du Conseil du 8 juin 2011 visant à limiter l'utilisation de substances dangereuses dans la fabrication des appareils électriques et électroniques. * Dossier technique auprès de: **
Nous déclarons, sous notre propre responsabilité, que le produit décrit ici est conforme aux directives et normes en vigueur.			
IT	Référence ***	Désignation de l'article: <b>Système d'affûtage à eau Tiger 5000s, Tiger 7000s</b>	Marche ****
	<b>Dichiarazione di conformità UE</b> Traduzione della dichiarazione di conformità originale		L'oggetto della dichiarazione, qui descritto, soddisfa le disposizioni della Direttiva 2011/65/UE del Parlamento Europeo e del Consiglio dell'8 giugno 2011, sulla restrizione nell'utilizzo di determinate sostanze pericolose negli apparecchi elettrici ed elettronici. *
Dichiariamo sotto la nostra esclusiva responsabilità che il prodotto qui descritto è conforme alle direttive e alle norme vigenti.		Documentazione tecnica disponibile presso: **	
NL	Gaminio numeris ***	Nome articolo: <b>Sistema di molatura a umido Tiger 5000s, Tiger 7000s</b>	Marchio ****
	<b>EU-conformiteitsverklaring</b> Vertaling van de originele conformiteitsverklaring		Het hier beschreven onderwerp van deze verklaring voldoet aan de voorschriften van richtlijn 2011/65/EU van het Europese Parlement en de Raad van 8 juni 2011 omtrent de beperking van het gebruik van bepaalde gevaarlijke stoffen in elektrische en elektronische apparaten. *
Wij verklaren onder eigen verantwoordelijkheid dat het hier beschreven product voldoet aan de geldende richtlijnen en normen.		Technische documentatie verkrijgbaar bij: **	
ES	Artikelnummer***	Artikelnaam: <b>Nat-slijpsysteem Tiger 5000s, Tiger 7000s</b>	Merk ****
	<b>Declaración de conformidad UE</b> Traducción de la Declaración de conformidad original		El objeto de la declaración aquí descrito cumple las disposiciones de la Directiva 2011/65/UE del Parlamento Europeo y el Consejo del 8 de junio de 2011 sobre restricciones a la utilización de determinadas sustancias peligrosas en aparatos eléctricos y electrónicos. *
Declaramos, bajo nuestra exclusiva responsabilidad, que el producto aquí descrito cumple las directivas y normas aplicables.		Documentación técnica disponible en: **	
PT	Núm. de artículo***	Denominación del artículo: <b>Sistema de rectificado en húmedo Tiger 5000s, Tiger 7000s</b>	Marca****
	<b>Declaração de conformidade UE</b> Tradução da declaração de conformidade original		O objeto da declaração aqui descrito cumpre com as normas da Diretiva 2011/65/UE do Parlamento Europeu e do Conselho de 8 de junho de 2011 relativamente à restrição da utilização de determinadas substâncias perigosas em equipamentos elétricos e eletrónicos. *
Declaramos, à nossa exclusiva responsabilidade, que o produto aqui descrito está em conformidade com as diretivas e normas aplicáveis.		Documentos técnicos disponíveis junto de: **	
CZ	Número de artigo***	Designação do artigo: <b>Sistema de retificação a húmido Tiger 5000s, Tiger 7000s</b>	Marca****
	<b>EU prohlášení o shodě</b> Překlad originálního prohlášení o shodě		Zde popsaný předmět prohlášení splňuje předpisy směrnice 2011/65/EU Evropského parlamentu a Rady ze dne 8. června 2011 pro omezení používání určitých nebezpečných látek v elektrických a elektronických zařízeních. *
Prohlašujeme na svou výlučnou odpovědnost, že zde popsaný výrobek odpovídá platným směrnicím a normám.		Technické podklady k dispozici u: **	
SK	Číslo výrobku***	Název výrobku: <b>Systém broušení za mokra Tiger 5000s, Tiger 7000s</b>	Značka****
	<b>EU vyhlásenie o zhode</b> Preklad originálneho vyhlásenia o zhode		Tu opísaný predmet vyhlásenia je v súlade s predpismi smernice Európskeho parlamentu a Rady 2011/65/EU z 8. júna 2011 o obmedzení používania určitých nebezpečných látok v elektrických a elektronických zariadeniach. *
Na vlastnú zodpovednosť vyhlasujeme, že tu popísaný výrobek je v súlade s platnými směrnicami a normami.		Technické podklady sú k dispozícii na: **	
HU	Číslo výrobku ***	Označenie výrobku: <b>Systém mokrého brúsenia Tiger 5000s, Tiger 7000s</b>	Značka ****
	<b>EU megfeleléségi nyilatkozat</b> Az eredeti megfeleléségi nyilatkozat fordítása		A nyilatkozat itt megnevezett tárgya teljesíti az Európai Parlament és Tanács 2011. június 8-i, egyes veszélyes anyagok elektromos és elektronikus berendezésekben való alkalmazásának korlátozásáról szóló 2011/65/EU irányelvnek előírásait. *
Saját kizárólagos felelősségünkre kijelentjük, hogy az itt ismertetett termék megfelel az érvényes irányelveknek és szabványoknak.		A műszaki dokumentáció elérhető: **	
Cikkszám ***	Termék megnevezése: <b>Nedves köszűrőrendszer Tiger 5000s, Tiger 7000s</b>		Márka ****

PL	<b>Deklaracja zgodności UE</b> Tłumaczenie oryginalnej deklaracji zgodności		Wymieniony powyżej przedmiot niniejszej deklaracji jest zgodny z wymogami dyrektywy 2011/65/UE Parlamentu Europejskiego i Rady z 8 czerwca 2011 r. w sprawie ograniczenia stosowania niektórych niebezpiecznych substancji w sprzęcie elektrycznym i elektronicznym. *
	Oświadczamy na własną odpowiedzialność, że opisany tutaj produkt jest zgodny z obowiązującymi dyrektywami i normami.		Dokumentacja techniczna dostępna na stronie: **
	Numer artykułu ***	Nazwa artykułu: <b>System szlifowania na mokro Tiger 5000s, Tiger 7000s</b>	Marka ****
HR	<b>EU izjava o sukladnosti</b> Prijevod originalne izjave o sukladnosti		Ovdje opisani predmet Izjave ispunjava propise Direktive 2011/65/EU Europskog parlamenta i Vijeća od 8. lipnja 2011. o ograničenju uporabe određenih opasnih tvari u električnoj i elektroničkoj opremi. *
	Na svoju odgovornost izjavljujemo da je ovdje opisan proizvod usklađen s važećim direktivama i normama.		Tehnička dokumentacija dostupna je na: **
	Broj artikla***	Naziv artikla: <b>Mokri sustav za brušenje Tiger 5000s, Tiger 7000s</b>	Marka****
SI	<b>EU izjava o skladnosti</b> Prevod originalne izjave o skladnosti		Tukaj opisani predmet izjave izpolnjuje predpise Direktive 2011/65/EU Evropskega parlamenta in Sveta z dne 8. junij 2011 za omejevanje uporabe določenih nevarnih snovi v električnih in elektronskih napravah. *
	S polno odgovornostjo izjavljamo, da je tukaj opisani izdelek v skladu z veljavnimi smernicami in standardi.		Tehnični dokumenti so na voljo pri: **
	Številka izdelka ***	Opis izdelka: <b>Brusilni sistem za mokro brušenje Tiger 5000s, Tiger 7000s</b>	Znamka ****
EE	<b>EL vastavusdeklaratsioon</b> Vastavusdeklaratsiooni originaali tõlge		Deklaratsiooni objektiks olev siin kirjeldatud ese vastab Euroopa Parlamendi ja nõukogu direktiivile 2011/65/EU kuupäevaga 8. juuni 2011 teatud ohtlike ainete kasutamispäringu kohta elektri- ja elektroonikaseadmetes. *
	Me deklareerime ainuisikuliselt vastutades, et siin kirjeldatud toode ühtib esitatud direktiivide ja normidega.		Tehnilised dokumendid on saadaval: **
	Artiklinumber ***	Art nimetus: <b>Märghlivimissüsteem Tiger 5000s, Tiger 7000s</b>	Kaubamärk ****
LT	<b>EB atitikties deklaracija</b> Atitikties deklaracijos originalo vertimas		Čia aprašytas deklaracijos objektas atitinka 2011 m. birželio 8 d. Europos Parlamento ir Tarybos direktyvos 2011/65/ES dėl tam tikrų pavojingų medžiagų naudojimo elektros ir elektroninėje įrangoje apribojimo reikalavimus. *
	Prisiimdami išskirtinį atsakomybę deklaruojuame, kad čia aprašytas gaminytis atitinka galiojančias direktyvas ir standartus.		Techninius dokumentus galima gauti iš: **
	Gaminio numeris ***	Gaminio pavadinimas: <b>Šlapio šlifavimo sistema Tiger 5000s, Tiger 7000s</b>	Prėkės ženklas ****
LV	<b>ES atbilstības deklarācija</b> Oriģinālais atbilstības deklarācijas tulkojums		Šeit aprakstītais deklarācijas priekšmets atbilst Eiropas Parlamenta un Eiropas Padomes 2011. gada 8. jūnija Direktīvas 2011/65/ES noteikumiem par noteiktu bīstamo vielu izmantošanas ierobežošanu elektriskajās un elektroniskajās ierīcēs. *
	Mēs, uzņemoties pilnu atbildību, paziņojam, ka šeit aprakstītais ražojums atbilst spēkā esošajām direktīvām un standartiem.		Tehnisķā lieta ir pieejama pie: **
	Preces numurs ***	Preces apzīmējums: <b>Slīpēšanas sistēma mitrai slīpēšanai Tiger 5000s, Tiger 7000s</b>	Prečzīme ****
SE	<b>EU-försäkran om överensstämmelse</b> Översättning från försäkran om överensstämmelse i original		Föremålet för försäkran som beskrivs här överensstämmer med bestämmelserna i Europaparlamentets och rådets direktiv 2011/65/EU av den 8 juni 2011 om begränsning av användningen av vissa farliga ämnen i elektriska och elektroniska produkter. *
	Vi förklarar under eget ansvar att produkten som beskrivs här överensstämmer med gällande riktlinjer och standarder.		Teknisk dokumentation tillgänglig hos: **
	Artikelnummer ***	Artikeltitelt: <b>Våt-slipssystem Tiger 5000s, Tiger 7000s</b>	Märke ****
FI	<b>EU-vaatimustenmukaisuusvakuutus</b> Alkuperäisen vaatimustenmukaisuusvakuutuksen käänös		Tässä kuvattu vakuutuksen kohde täyttää tiettyjen vaarallisten aineiden käytön rajoittamisesta sähkö- ja elektroniikkalaitteissa 8. kesäkuuta 2011 annetun Euroopan parlamentin ja neuvoston direktiivin 2011/65/EU määräykset. *
	Vakuutamme omalla vastuullamme, että tässä kuvattu tuote täyttää voimassa olevien direktiivien ja standardien määräykset.		Tekniset asiakirjat saatavana: **
	Tuotenumro ***	Tuotenimike: <b>Märkähiomajärjestelmä Tiger 5000s, Tiger 7000s</b>	Merkki ****
DK	<b>EU-overensstemmelseserklæring</b> Oversættelse af den originale overensstemmelseserklæring		Genstanden for den her beskrevne erklæring overholder bestemmelserne i Europa-Parlamentets og Rådets direktiv 2011/65/EU af 8. juni 2011 vedr. begrænsning af brugen af visse farlige stoffer i elektrisk og elektronisk udstyr. *
	Vi erklærer under eget ansvar, at det her beskrevne produkt overholder de gældende direktiver og standarder.		Tekniske dokumenter findes på: **
	Artikelnummer ***	Art.-betegnelse: <b>Våd-slibesystem Tiger 5000s, Tiger 7000s</b>	Mærke ****
NO	<b>EU-samsvarserklæring</b> Översettelse av den opprinnelige samsvarserklæringen		Gjenstand for erklæringen beskrevet her oppfyller forskriftene til direktiv 2011/65/EU fra Europa-Parlamentet og Rådet av 8. juni 2011 om begrensning av bruken av bestemte farlige stoffer i elektronikk og elektronisk utstyr. *
	Vi erklærer med eiansvar at produktet som er beskrevet her er i samsvar med gjeldende direktiver og standarder.		Tekniske dokumenter tilgjengelig hos: **
	Artikkelnummer ***	Art.betegnelse: <b>Våt-slipssystem Tiger 5000s, Tiger 7000s</b>	Merke ****

BG	<b>ЕС Декларация за съответствие</b> <b>Превод на оригиналната декларация на съответствие</b> Ние декларираме на своя отговорност, че описаният тук продукт отговаря на приложимите директиви и стандарти.	Описаният предмет в декларацията отговаря на разпоредбите на Директива 2011/65/ЕС на Европейския парламент и на Съвета от 8 юни 2011 г. относно ограничението на употребата на определени опасни вещества в електрическото и електронното оборудване. * Техническата документация се предоставя от: **
Каталоген номер *** <b>Обозначение на артикула: Система за мокро шлайфане Tiger 5000s, Tiger 7000s</b> Марка ****		
GR	<b>Δήλωση συμμόρφωσης ΕΕ</b> <b>Μετάφραση από το πρωτότυπο της δήλωσης συμμόρφωσης</b> Δηλώνουμε με αποκλειστική μας ευθύνη ότι το προϊόν που περιγράφεται στο παρόν βρίσκεται σε συμμόρφωση με τις ισχύουσες Οδηγίες και Πρότυπα.	Το αντικείμενο της παρούσας δήλωσης, το οποίο περιγράφεται εδώ, εκπληρώνει τις διατάξεις της Οδηγίας 2011/65/ΕΕ του Ευρωπαϊκού Κοινοβουλίου και του Συμβουλίου της 8ης Ιουνίου 2011 σχετικά με τον περιορισμό της χρήσης ορισμένων επικίνδυνων ουσιών σε ηλεκτρικό και ηλεκτρονικό εξοπλισμό. * Ο τεχνικός φάκελος είναι διαθέσιμος στη θέση: **
Αριθμός είδους *** <b>Όνομασία ειδ.: Σύστημα υγρής λείανσης Tiger 5000s, Tiger 7000s</b> Μάρκα ****		
RO	<b>Declarație de conformitate UE</b> <b>Traducere a declarației de conformitate originale</b> Declaram pe proprie răspundere că produsul descris aici coincide cu directivele și normele în vigoare.	Obiectul declarației descris aici îndeplinește prescripțiile directivei 2011/65/UE a Parlamentului European și a Consiliului din 8 Iunie 2011 asupra limitării utilizării anumitor substanțe periculoase în aparatele electrice și electronice. * Documentația tehnică disponibilă la: **
Număr articol *** <b>Notație art.: Sistem de șlefuit umed Tiger 5000s, Tiger 7000s</b> Marcă ****		
RS	<b>EU izjava o usaglašenosti</b> <b>Prevod originalne izjave o uskladenosti</b> Izjavljujemo na našu isključivu odgovornost da je ovde opisani proizvod usklađen sa primenljivim smernicama i standardima.	Ovdje opisani predmet ove izjave ispunjava odredbe Direktive 2011/65/EU Evropskog parlamenta i Saveta od 8. juna 2011. godine o ograničenju upotrebe određenih opasnih materija u električnoj i elektronskoj opremi. * Tehnička dokumentacija dostupna kod: **
Broj artikla *** <b>Oznaka proizvoda: Brusni sistem na mokro/suvo Tiger 5000s, Tiger 7000s</b> Brend ****		
TR	<b>AB uygunluk beyanı</b> <b>Orijinal uygunluk beyanının çevirisi</b> Burada açıklanan ürünün geçerli yönetmeliklere ve standartlara uygun olduğunu tamamen kendi sorumluluğumuz altında beyan ediyoruz.	İşbu uygunluk beyanının düzenlendiği burada adı geçen ürün, Avrupa Parlamentosu'nun ve 8 Haziran 2011 tarihli Konsey'in elektrik ve elektronik cihazlarda belirli tehlikeli maddelerin sınırlandırılmasına ilişkin 2011/65/AT sayılı direktifini yerine getirmektedir. * Teknik belgeler şurada mevcuttur: **
Ürün numarası *** <b>Ürün Tanım: Yaş taşlama sistemi Tiger 5000s, Tiger 7000s</b> Marka ****		
*** <b>5903205901 / 5903205903 / 5903206901 / 5903206903 / 5903206904 / 5903205984</b> **** <b>SCHPEPACH</b>		

** : Georg Kohler Günzburger Str. 69 D-89335 Ichenhausen  i. V. Andreas Pöcher / Head of Project Management	<input checked="" type="checkbox"/> 2011/65/EU* <input checked="" type="checkbox"/> 2014/30/EU <input type="checkbox"/> 2016/1628/EU <input type="checkbox"/> 2014/29/EU <input type="checkbox"/> 2014/35/EU <input type="checkbox"/> 2004/22/EG <input type="checkbox"/> 2014/68/EU <input type="checkbox"/> 89/686/EWG_96/58/EG <input type="checkbox"/> 90/396/EWG	<input checked="" type="checkbox"/> 2006/42/EG <input type="checkbox"/> <b>Annex IV</b> <b>Notified Body:</b> <b>Notified Body No.:</b> <b>Certificate No.:</b>	<input type="checkbox"/> 2000/14/EG; 2005/88/EG Noise: measured $L_{WA}$ = guaranteed $L_{WA}$ = <input type="checkbox"/> <b>Annex V</b> <input type="checkbox"/> <b>Annex VI</b> <b>Notified Body:</b> <b>Notified Body No.:</b>
 i. V. Simon Schunk / Division Manager Product Center Ichenhausen, 04.03.2026	<input type="checkbox"/> 2016/1628/EU <b>Emission No.:</b> EN 62841-1:2015+A11:2022; EN 62841-3-4:2016+A11:2017+A12:2020+A1:2020; EN IEC 55014-1:2021; EN IEC 61000-3-2:2019+A1:2021; EN 61000-3-3:2013+A1:2019+A2:2021; EN IEC 55014-2:2021		

