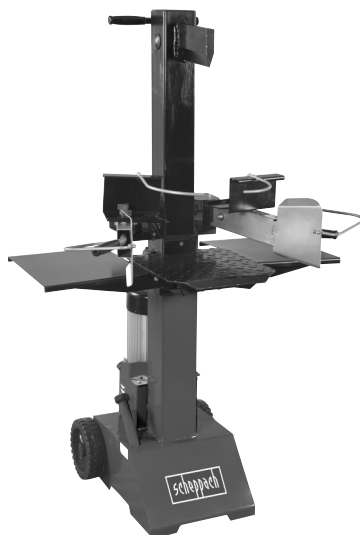


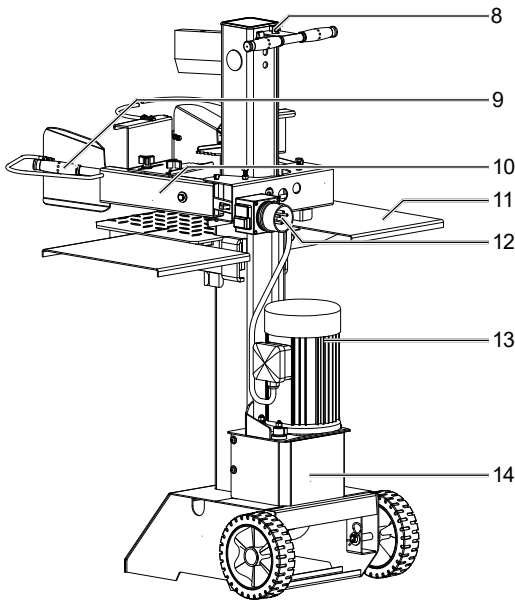
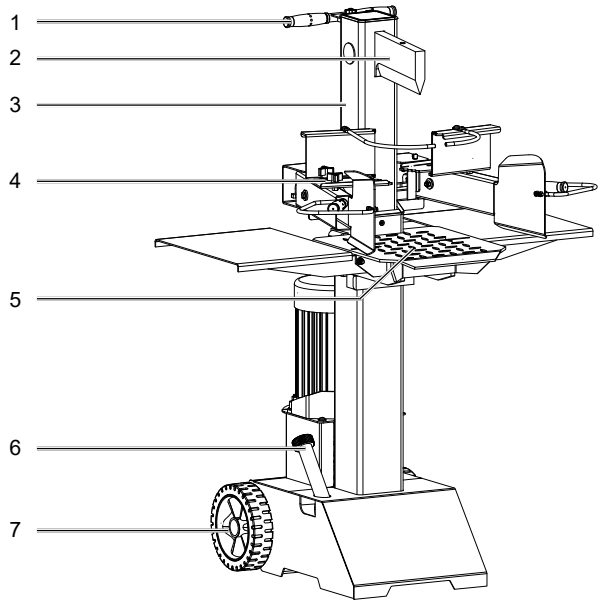
Art.Nr.
5905310902 / 59053189969
AusgabeNr.
5905310902_0202
Rev.Nr.
05/11/2025



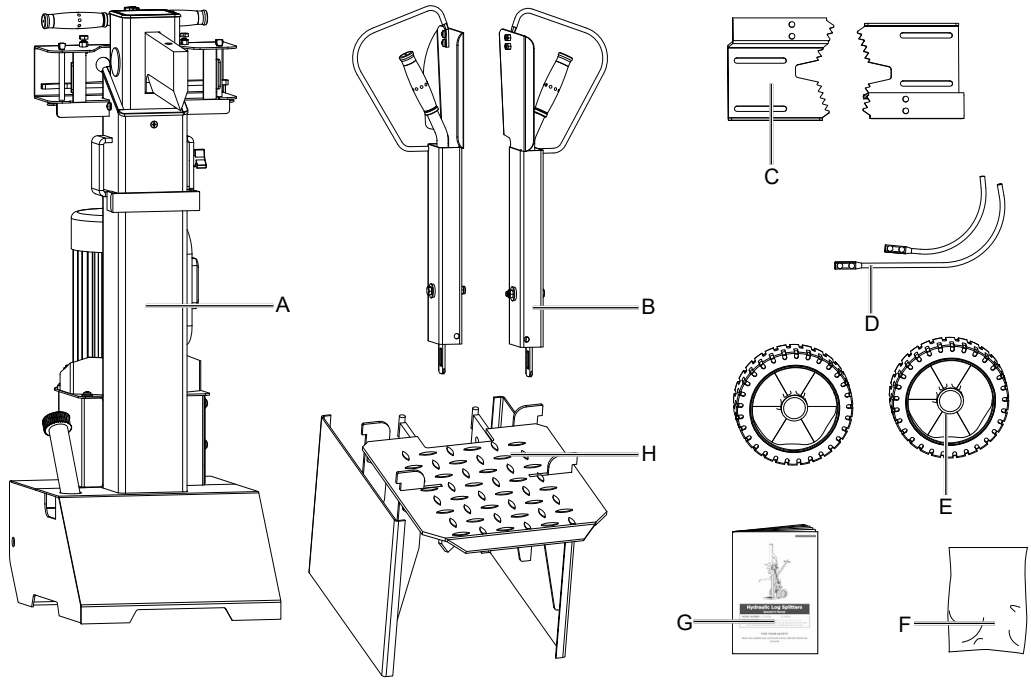
HL810


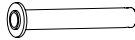







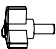

DE	Holzspalter Originalbetriebsanleitung	8
GB	Log splitter Translation of original instruction manual	21
CZ	Štípač dřeva Překlad originálního návodu k obsluze	32
SK	Štiepačka dreva Preklad originálneho návodu na obsluhu	43
HU	Fahasító Eredeti használati utasítás fordítása	55
PL	Łuparka do drewna Tłumaczenie oryginalnej instrukcji obsługi	65
HR	Cjepač drva Prijevod originalnog priručnika za uporabu	77
SI	Cepilnik drv Prevod originalnih navodil za uporabo	87

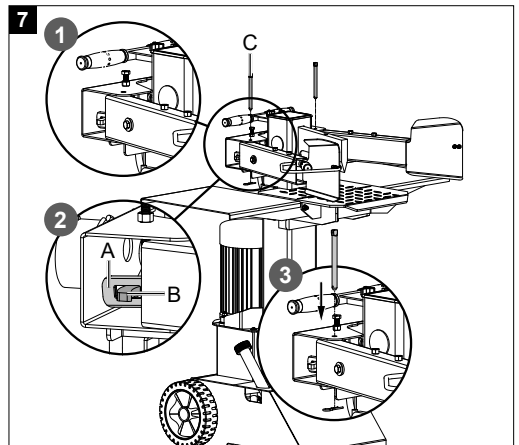
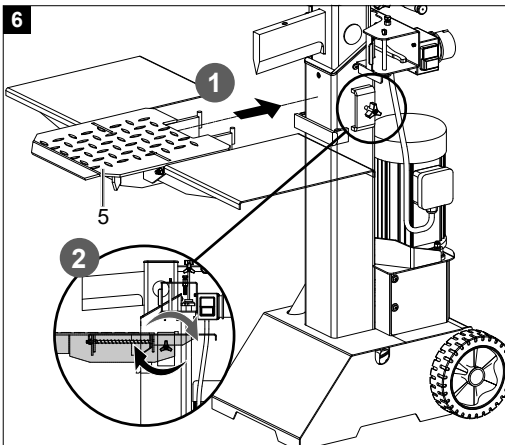
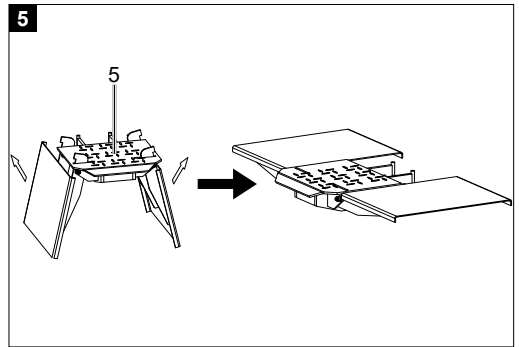
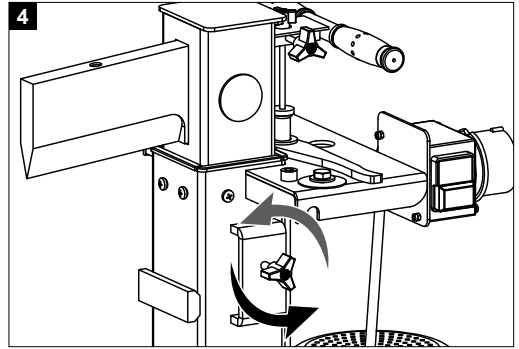
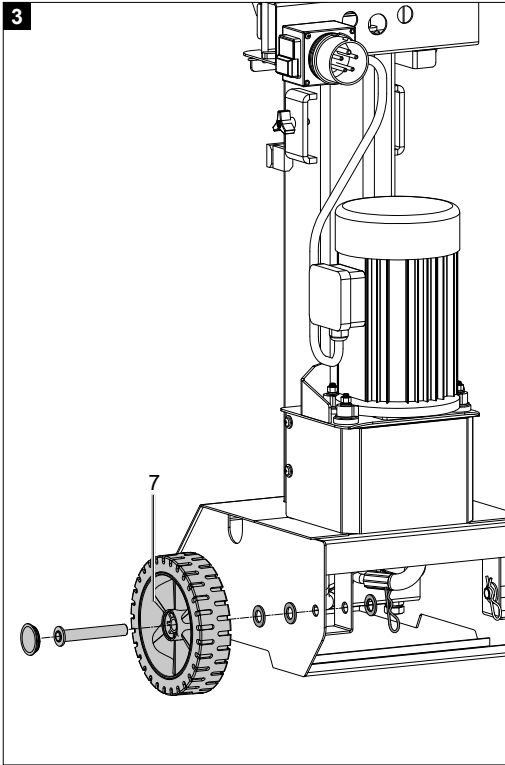
1

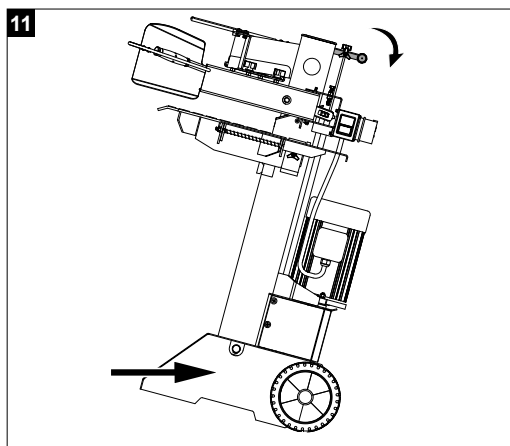
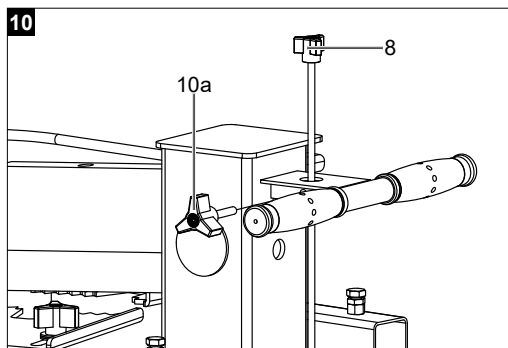
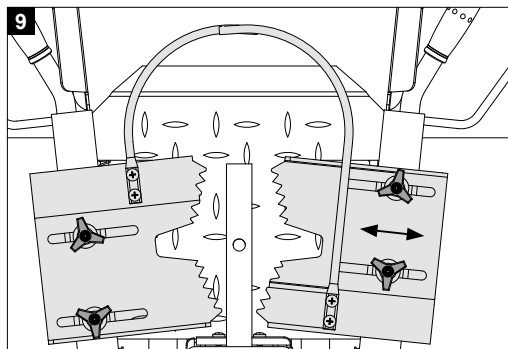
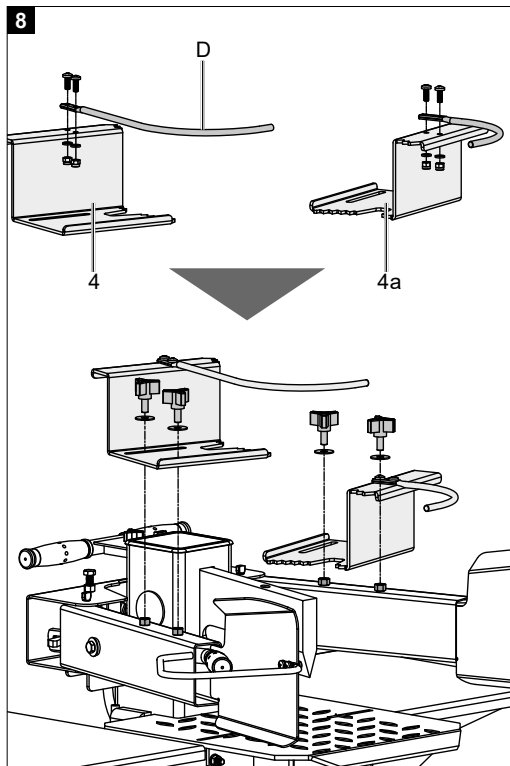


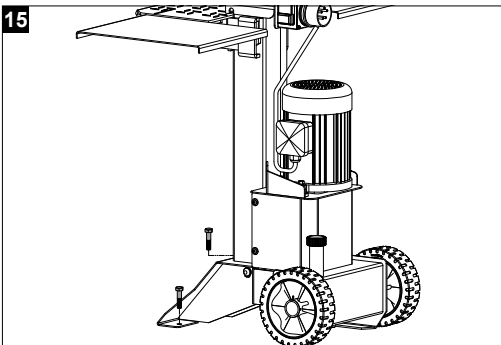
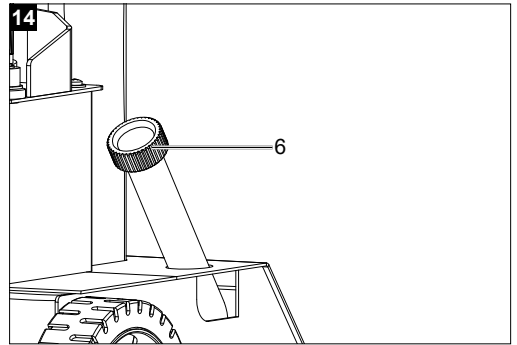
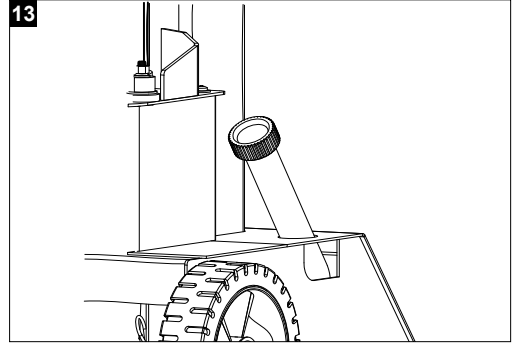
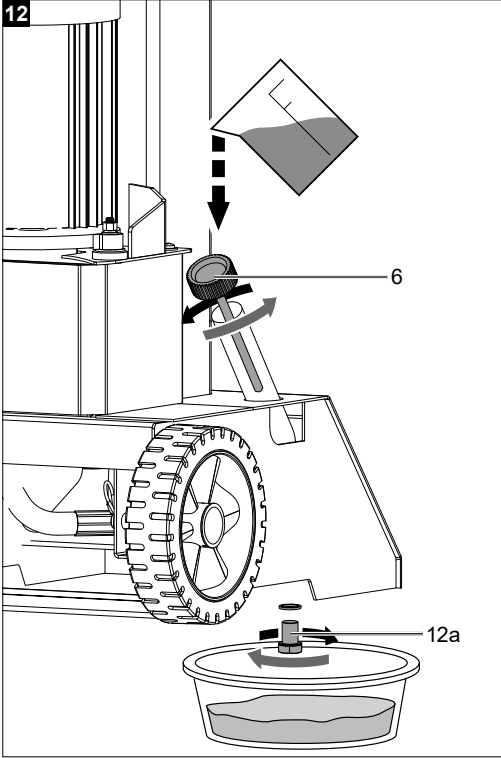
2



		× 2	A		
		× 2			
		× 6			
		× 2			
		× 2	B		
		× 2			
			M6 × 16	× 4	C
				× 4	







Erklärung der Symbole auf dem Produkt

Die Verwendung von Symbolen in diesem Handbuch soll Ihre Aufmerksamkeit auf mögliche Risiken lenken. Die Sicherheitssymbole und Erklärungen, die diese begleiten, müssen genau verstanden werden. Die Warnungen selbst beseitigen keine Risiken und können korrekte Maßnahmen zum Verhüten von Unfällen nicht ersetzen.

	Vor Inbetriebnahme Betriebsanleitung und Sicherheitshinweise lesen und beachten!		Entsorgen Sie das Altöl ordnungsgemäß (Altölsammelstelle vor Ort). Es ist verboten, Altöl in den Boden abzulassen oder mit Abfall zu vermischen.
	Rauchverbot im Arbeitsbereich.		Es ist verboten, Schutz- und Sicherheitsvorrichtungen zu entfernen oder zu verändern.
	Arbeitshandschuhe verwenden.		Nur der Bediener darf im Arbeitsbereich der Maschine stehen. Unbeteiligte Personen sowie Haus- und Nutztiere aus dem Gefahrenbereich (5 m Mindestabstand) fernhalten.
	Tragen Sie eine Schutzbrille. Während der Arbeit entstehende Funken oder aus dem Produkt heraustretende Splitter, Späne und Stäube können Sichtverlust bewirken. Tragen Sie einen Gehörschutz. Die Einwirkung von Lärm kann Hörverlust bewirken.		Entfernen Sie verklemmte Stämme nicht mit Ihren Händen.
	Unfallsichere Schuhe benutzen.		Achtung! Vor Reparatur-, Wartungs- und Reinigungsarbeiten Motor abstellen und Netzstecker ziehen.
	Kein Hydrauliköl auf den Boden laufen lassen.		Schnitt- und Quetschgefahr; niemals gefährliche Bereiche berühren, wenn sich das Spaltmesser bewegt.
	Halten Sie Ihren Arbeitsbereich in Ordnung! Unordnung kann Unfälle zur Folge haben!		Hochspannung, Lebensgefahr!
	Maschine darf nur von einer Person bedient werden!		Entlüfterschraube vor Arbeitsbeginn circa 2 Umdrehungen lösen. Vor Transport schließen.
	Vorsicht! Bewegte Werkzeuge!		Gerät nicht liegend transportieren!

 Achtung!	<p>In dieser Bedienungsanweisung haben wir Stellen, die Ihre Sicherheit betreffen, mit diesem Zeichen versehen.</p>		<p>Schutzhelm benutzen!</p>
	<p>Das Produkt entspricht den geltenden serbischen Richtlinien.</p>		<p>Das Produkt entspricht den geltenden europäischen Richtlinien.</p>

Inhaltsverzeichnis:**Seite:**

1.	Einleitung	11
2.	Gerätebeschreibung	11
3.	Lieferumfang	11
4.	Bestimmungsgemäße Verwendung	11
5.	Allgemeine Sicherheitshinweise	12
6.	Zusätzliche Sicherheitshinweise	12
7.	Technische Daten	13
8.	Auspacken	14
9.	Aufbau / Vor Inbetriebnahme	14
10.	In Betrieb nehmen	14
11.	Elektrischer Anschluss	15
12.	Reinigung	16
13.	Transport	16
14.	Lagerung	16
15.	Wartung	17
16.	Entsorgung und Wiederverwertung	17
17.	Störungsabhilfe	18
18.	Konformitätserklärung	100

1. Einleitung

Hersteller:

Scheppach GmbH
Günzburger Straße 69
D-89335 Ichenhausen

Verehrter Kunde

Wir wünschen Ihnen viel Freude und Erfolg beim Arbeiten mit Ihrem neuen Gerät.

Hinweis:

Der Hersteller dieses Gerätes haftet nach dem geltenden Produkthaftungsgesetz nicht für Schäden, die an diesem Gerät oder durch dieses Gerät entstehen bei:

- unsachgemäßer Behandlung
- Nichtbeachtung der Bedienungsanweisung
- Reparaturen durch Dritte, nicht autorisierte Fachkräfte
- Einbau und Austausch von nicht originalen Ersatzteilen
- nicht bestimmungsgemäßer Verwendung
- Ausfällen der elektrischen Anlage bei Nichtbeachtung der nationalen elektrischen Vorschriften und Bestimmungen.

Beachten Sie:

Lesen Sie vor der Montage und vor Inbetriebnahme den gesamten Text der Bedienungsanleitung durch.

Diese Bedienungsanleitung soll es Ihnen erleichtern, Ihr Gerät kennenzulernen und dessen bestimmungsgemäßen Einsatzmöglichkeiten zu nutzen.

Die Bedienungsanleitung enthält wichtige Hinweise, wie Sie mit dem Gerät sicher, fachgerecht und wirtschaftlich arbeiten, und wie Sie Gefahren vermeiden, Reparaturkosten sparen, Ausfallzeiten verringern und die Zuverlässigkeit und Lebensdauer des Gerätes erhöhen.

Zusätzlich zu den Sicherheitsbestimmungen dieser Bedienungsanleitung müssen Sie unbedingt die für den Betrieb des Gerätes geltenden Vorschriften Ihres Landes beachten.

Bewahren Sie die Bedienungsanleitung, in einer Plastikhülle geschützt vor Schmutz und Feuchtigkeit, bei dem Gerät auf. Sie muss von jeder Bedienungsperson vor Aufnahme der Arbeit gelesen und sorgfältig beachtet werden.

An dem Gerät dürfen nur Personen arbeiten, die im Gebrauch des Gerätes unterwiesen und über die damit verbundenen Gefahren unterrichtet sind. Das geforderte Mindestalter ist einzuhalten.

Neben den in dieser Bedienungsanleitung enthaltenen Sicherheitshinweisen und den besonderen Vorschriften Ihres Landes sind die für den Betrieb von baugleichen Maschinen allgemein anerkannten technischen Regeln zu beachten.

Wir übernehmen keine Haftung für Unfälle oder Schäden, die durch Nichtbeachten dieser Anleitung und den Sicherheitshinweisen entstehen.

2. Gerätebeschreibung

1. Transportgriffe
2. Spaltkeil
3. Spaltholm
4. Verstellbare Krallen
5. Tisch
6. Ölmesstab
7. Räder
8. Hubeinstellstange
9. Bediengriff
10. Bedienarme komplett
11. Ablagetisch (seitlich)
12. Schalter- / Steckerkombination
13. Motor
14. Abdeckung

3. Lieferumfang

- A. Spalter
- B. Bedienarme
- C. Verstellbare Krallen
- D. Zusätzliche Halterungen
- E. Räder
- F. Beipackbeutel (A, B, C)
- G. Bedienungsanleitung
- H. Tisch incl. Ablagetischen

4. Bestimmungsgemäße Verwendung

Die Maschine darf nur nach ihrer Bestimmung verwendet werden. Jede weitere darüber hinausgehende Verwendung ist nicht bestimmungsgemäß. Für daraus hervorgerufene Schäden oder Verletzungen aller Art haftet der Benutzer/Bediener und nicht der Hersteller. Bestandteil der bestimmungsgemäßen Verwendung ist auch die Beachtung der Sicherheitshinweise, sowie die Montageanleitung und Betriebshinweise in der Bedienungsanleitung.

Personen, welche die Maschine bedienen und warten, müssen mit dieser vertraut und über mögliche Gefahren unterrichtet sein.

Darüber hinaus sind die geltenden Unfallverhütungsvorschriften genauestens einzuhalten.

Sonstige allgemeine Regeln in arbeitsmedizinischen und sicherheitstechnischen Bereichen sind zu beachten.

Veränderungen an der Maschine schließen eine Haftung des Herstellers und daraus entstehende Schäden gänzlich aus.

Die Maschine darf nur mit Originalteilen und Originalzubehör des Herstellers betrieben werden.

Die Sicherheits-, Arbeits- und Wartungsvorschriften des Herstellers sowie die in den Technischen Daten angegebenen Abmessungen müssen eingehalten werden.

- Der Hydraulik-Holzspalter ist nur für stehenden Betrieb einsetzbar, Hölzer dürfen nur stehend in Faserrichtung gespalten werden. Die Abmessungen der zu spaltenden Hölzer:
Holzlänge min. - max.: 100 - 550 mm
Holzdurchmesser min. - max.: 80 - 300 mm
- Holz niemals liegend oder gegen die Faserrichtung spalten.
- Die Sicherheits- Arbeits- und Wartungsvorschriften des Herstellers sowie die in den technischen Daten angegebenen Abmessungen müssen eingehalten werden.
- Die zutreffenden Unfallverhütungsvorschriften und die sonstigen allgemein anerkannten sicherheitstechnischen Regeln müssen beachtet werden.
- Die Maschine darf nur von Personen genutzt, gewartet oder repariert werden, die damit vertraut und über die Gefahren unterrichtet sind. Eigenmächtige Veränderungen an der Maschine schließen eine Haftung des Herstellers für daraus resultierende Schäden aus.
- Die Maschine darf nur mit Originalzubehör und Original-Werkzeugen des Herstellers genutzt werden.
- Jeder darüber hinausgehende Gebrauch gilt als nicht bestimmungsgemäß. Für daraus resultierende Schäden haftet der Hersteller nicht; das Risiko dafür trägt allein der Benutzer.

Bitte beachten Sie, dass unsere Geräte bestimmungsgemäß nicht für den gewerblichen, handwerklichen oder industriellen Einsatz konstruiert wurden. Wir übernehmen keine Gewährleistung, wenn das Gerät in Gewerbe-, Handwerks- oder Industriebetrieben sowie bei gleichzusetzenden Tätigkeiten eingesetzt wird.

5. Allgemeine Sicherheitshinweise

WARNUNG: Wenn Sie Elektrowerkzeuge verwenden, sollten Sie die nachstehenden grundlegenden Sicherheitsvorkehrungen befolgen, um so das Risiko von Feuer, elektrischem Schlag und Personenverletzungen zu reduzieren. Bitte lesen Sie alle Anweisungen, bevor sie mit diesem Werkzeug arbeiten.

- Alle Sicherheits- und Gefahrenhinweise an der Maschine beachten.
- Alle Sicherheits- und Gefahrenhinweise an der Maschine vollzählig in lesbarem Zustand halten.
- Die Sicherheitseinrichtungen an der Maschine dürfen nicht demontiert oder unbrauchbar gemacht werden.
- Netzanschlussleitungen überprüfen. Keine fehlerhaften Anschlussleitungen verwenden.
- Vor Inbetriebnahme die korrekte Funktion der Zweihandbedienung prüfen.
- Die Bedienungsperson muss mindestens 18 Jahre alt sein. Auszubildende müssen mindestens 16 Jahre alt sein, dürfen aber nur unter Aufsicht an der Maschine arbeiten.
- Beim Arbeiten Arbeitshandschuhe tragen.
- Vorsicht beim Arbeiten: Verletzungsgefahr für Finger und Hände durch das Spaltwerkzeug.
- Zum Spalten von schweren oder unhandlichen Teilen geeignete Hilfsmittel zum Abstützen verwenden.
- Umrüst-, Einstell- und Reinigungsarbeiten, sowie Wartung und Beheben von Störungen nur bei ausgeschaltetem Motor durchführen. Netzstecker ziehen!
- Installationen, Reparaturen und Wartungsarbeiten an der Elektroinstallation dürfen nur von Fachkräften ausgeführt werden.
- Sämtliche Schutz- und Sicherheitseinrichtungen müssen nach abgeschlossenen Reparatur- und Wartungsarbeiten sofort wieder montiert werden.
- Beim Verlassen des Arbeitsplatzes den Motor ausschalten. **Netzstecker ziehen!**

6. Zusätzliche Sicherheitshinweise

- Der Holzspalter darf nur von einer **einzelnen Person** bedient werden.
- Tragen Sie **Schutzausrüstung** (Schutzbrille/-visier, Handschuhe, Sicherheitsschuhe), um sich vor möglichen Verletzungen zu schützen.
- Niemals Stämme spalten, die **Nägel, Draht** oder andere Gegenstände enthalten.

- Bereits gespaltenes Holz und Holzspäne erzeugen einen **gefährlichen Arbeitsbereich**. Es besteht die Gefahr des Stolperns, Ausrutschens oder Hinfallens. Halten Sie den Arbeitsbereich immer ordentlich.
- Niemals bei eingeschalteter Maschine die Hände auf sich bewegende Teile der Maschine legen.
- Spalten Sie nur Holz mit einer **maximalen Länge** von 55 cm.

Warnung! Dieses Elektrowerkzeug erzeugt während des Betriebs ein elektromagnetisches Feld. Dieses Feld kann unter bestimmten Umständen aktive oder passive medizinische Implantate beeinträchtigen. Um die Gefahr von ernsthaften oder tödlichen Verletzungen zu verringern, empfehlen wir Personen mit medizinischen Implantaten ihren Arzt und den Hersteller vom medizinischen Implantat zu konsultieren, bevor das Elektrowerkzeug bedient wird.

Restrisiken

Die Maschine ist nach dem Stand der Technik und den anerkannten sicherheitstechnischen Regeln gebaut. Dennoch können beim Arbeiten einzelne Restrisiken auftreten.

- Verletzungsgefahr für Finger und Hände durch das Spaltwerkzeug bei unsachgemäßer Führung oder Auflage des Holzes.
- Verletzungen durch das wegschleudernde Werkstück bei unsachgemäßer Halterung oder Führung.
- Gefährdung durch Strom bei Verwendung nicht ordnungsgemäßer Elektroanschlussleitungen.
- Des Weiteren können trotz aller getroffener Vorkehrungen nicht offensichtliche Restrisiken bestehen.
- Restrisiken können minimiert werden, wenn die Sicherheitshinweise und die Bestimmungsgemäße Verwendung, sowie die Bedienungsanweisung insgesamt beachtet werden.
- Gefährdung der Gesundheit durch Strom bei Verwendung nicht ordnungsgemäßer Elektro-Anschlussleitungen.
- Bevor Sie Einstell- oder Wartungsarbeiten vornehmen, lassen Sie die Starttaste los und ziehen den Netzstecker.
- Vermeiden Sie zufällige Inbetriebsetzungen der Maschine: beim Einführen des Steckers in die Steckdose darf die Betriebstaste nicht gedrückt werden.
- Verwenden Sie das Werkzeug, das in dieser Bedienungsanleitung empfohlen wird. So erreichen Sie, dass Ihre Maschine optimale Leistungen erbringt.
- Halten Sie Ihre Hände vom Arbeitsbereich fern, wenn die Maschine in Betrieb ist.

7. Technische Daten

Motor	400 V~ / 50 Hz
Aufnahmeleistung P1	3500 W
Abgabeleistung P2	2500 W
Betriebsart	*S6 40%
Motordrehzahl	2800 min ⁻¹
Phasenwender	ja
Maße L x B x H	845 x 935 x 1500 mm
Tischhöhe	800 mm
Arbeitshöhe	940 mm
Holzlänge min. - max.	100 - 550 mm
Holzdurchmesser min. - max.	80 - 300 mm
Leistung max.	8 t
Zylinderhub	485 mm
Vorlaufgeschwindigkeit	6 cm/s
Rücklaufgeschwindigkeit	19,4 cm/s
Ölmenge	4 l
Gewicht	109 kg

Technische Änderungen vorbehalten!

*Betriebsart S6 40%, ununterbrochener periodischer Betrieb. Der Betrieb setzt sich aus einer Anlaufzeit, einer Zeit mit konstanter Belastung und einer Leerlaufzeit zusammen. Die Spieldauer beträgt 10 min, die relative Einschaltdauer beträgt 40% der Spieldauer.

Geräusche

⚠ Warnung: Lärm kann gravierende Auswirkungen auf Ihre Gesundheit haben. Übersteigt der Maschinenlärm 85 dB, tragen Sie bitte einen geeigneten Gehörschutz.

Geräuschkennwerte

Schalleistungspegel L_{WA}	93,6 dB
Schalldruckpegel L_{pA}	77,8 dB
Unsicherheit $K_{WA/pA}$	3 dB

8. Auspacken

Öffnen Sie die Verpackung und nehmen Sie das Gerät vorsichtig heraus.

Entfernen Sie das Verpackungsmaterial sowie Verpackungs- und Transportsicherungen (falls vorhanden). Überprüfen Sie, ob der Lieferumfang vollständig ist. Kontrollieren Sie das Gerät und die Zubehörteile auf Transportschäden. Bei Beanstandungen muss sofort der Zubringer verständigt werden. Spätere Reklamationen werden nicht anerkannt.

Bewahren Sie die Verpackung nach Möglichkeit bis zum Ablauf der Garantiezeit auf.

Machen Sie sich vor dem Einsatz anhand der Bedienungsanleitung mit dem Gerät vertraut.

Verwenden Sie bei Zubehör sowie Verschleiß- und Ersatzteilen nur Originalteile. Ersatzteile erhalten Sie bei Ihrem Fachhändler.

Geben Sie bei Bestellungen unsere Artikelnummern sowie Typ und Baujahr des Gerätes an.

⚠ ACHTUNG!

Gerät und Verpackungsmaterial sind kein Kinderspielzeug! Kinder dürfen nicht mit Kunststoffbeuteln, Folien und Kleinteilen spielen! Es besteht Verschluckungs- und Erstickungsgefahr!

9. Aufbau / Vor Inbetriebnahme

9.1 Montage Räder (7) (Beipackbeutel A)

- Stecken Sie den Bolzen durch das Rad (7).
- Bringen Sie zwei Beilagscheiben an.
- Stecken Sie den Bolzen nun durch die Bohrungen, welche sich am unteren Teil des Spalters befindet (Abb.3).
- Fixieren Sie den Bolzen nun mit einer Scheibe und einem Federstecker.
- Zum Schluss die kleine Radkappe anbringen.
- Wiederholen Sie diesen Vorgang auf der anderen Seite.

9.2 Montage Tisch (5)

- Lockern Sie die Sternengriffschraube (Abb. 4).
- Klappen Sie die beiden Seitenablagen (11) nach Außen, wie in Abb. 5 dargestellt.
- Nun den Tisch in die dafür vorgesehene Halterung anbringen (Abb. 6 (1)) und die zuvor gelöste Sternengriffschraube wieder anziehen (Abb. 6 (2)).

9.3 Montage Bedienarme komplett (10) (Beipackbeutel B)

Die Bediengriffe der Arme zeigen nach außen!

- Vormontierten Bolzen (Abb. 7 (C)) entfernen.
- Fetten Sie die Blechlaschen oben und unten ein.
- Bedienarm komplett in die dafür vorgesehene Position einsetzen (Abb. 7 (1)).
- Bedienarm (A) in die Schaltwippe (B) einführen (Abb. 7 (2)).
- Sichern Sie die Bedienarme komplett mit den Bolzen (c) und fixieren Sie diese mit einem Federstecker.
- Befestigen Sie nun den anderen Bedienarm nach der beschriebenen Methode auf der anderen Seite

9.4 Montage Krallen (Beipackbeutel C)

- Befestigen Sie die Zusatzhalterungen (D) mit je zwei Kreuzschlitzschrauben, Scheiben und Muttern an die Krallen (Abb. 8) Achten Sie darauf das die Zusatzhalterung mit dem größeren Maß an der Kralle (4), der linken Kralle, befestigt wird.
- Legen Sie die Verstellbaren Krallen auf die bereits angeschweißten Sechskantmuttern und befestigen Sie diese mit den beiliegenden Sternengriffschrauben und Scheiben (Abb. 8).
- Achtung die Zacken, die an den Krallen angebracht sind, müssen nach der Montage zueinander zeigen (Abb. 9).

⚠ ACHTUNG!

Vor der Inbetriebnahme das Gerät unbedingt komplett montieren!

10. In Betrieb nehmen

Vor Inbetriebnahme fixieren Sie den Spalter mithilfe von M10 Schrauben am Boden Fest, wie in Abbildung 15 gezeigt.

Vergewissern Sie sich, dass die Maschine komplett und vorschriftsmäßig montiert ist. Überprüfen Sie vor jedem Gebrauch:

- Die Anschlussleitungen auf defekte Stellen (Risse, Schnitte und dergleichen),
- die Maschine auf evtl. Beschädigungen,
- ob alle Schrauben fest angezogen sind,
- die Hydraulik auf Leckstellen und
- den Ölstand.

Ölstand überprüfen (Abb. 13)

Die Hydraulikanlage ist ein geschlossenes System mit Öltank, Ölpumpe und Steuerventil. Überprüfen Sie den Ölstand regelmäßig vor jeder Inbetriebnahme. Zu niedriger Ölstand kann die Ölpumpe beschädigen. Der Ölstand muss innerhalb der mittleren Markierung am Ölmesstab sein.

Die Spaltsäule muss vor der Prüfung eingefahren sein, die Maschine muss eben stehen. Drehen Sie den Ölmesstab komplett rein, um den Ölstand zu messen.

Funktionsprüfung

Vor jedem Einsatz soll eine Funktionsprüfung gemacht werden.

Aktion:	Ergebnis:
Beide Handgriffe nach unten drücken.	Spaltnmesser geht nach unten - bis ca. 10 cm über Tisch.
Jeweils einen Handgriff loslassen.	Spaltnmesser bleibt in der gewählten Position stehen.
Loslassen beider Handgriffe.	Spaltnmesser fährt in die obere Position zurück.

Vor jedem Einsatz sollte eine Ölstandsprüfung vorgenommen werden, siehe Kapitel „Wartung“!

Entlüften (Abb. 14)

Entlüften Sie die Hydraulikanlage, bevor Sie den Spalter in Betrieb nehmen.

- Lösen Sie die Entlüftungsklappe 6 einige Umdrehungen, damit Luft aus dem Öltank entweichen kann.
- Lassen Sie die Kappe während des Betriebs offen.
- Bevor Sie den Spalter bewegen, schließen Sie die Kappe wieder, da sonst Öl auslaufen kann.

Wenn die Hydraulikanlage nicht entlüftet wird, beschädigt die eingeschlossene Luft die Dichtungen und damit den Spalter!

Hubbegrenzung bei Kurzholz (Abb. 10)

Untere Spaltnmesserposition ca. 10 cm über Spaltnstisch.

- Spaltnmesser auf gewünschte Position fahren einen Bedienarm loslassen.
- Motor ausschalten.
- Den zweiten Bedienarm loslassen.
- Die Sternengriffschraube (10a) lösen.
- Die Hub-Einstellstange (8) nach oben führen, bis sie von der Feder gestoppt wird.
- Die Sternengriffschraube (10a) wieder anziehen.

- Motor einschalten.
- Obere Position überprüfen.

Ein-/Ausschalten (12)

Drücken Sie den grünen Knopf zum Einschalten.

Drücken Sie den roten Knopf zum Ausschalten.

Hinweis: Überprüfen Sie vor jedem Gebrauch die Funktion der Ein-Ausschalt-Einheit durch einmaliges Ein- und Ausschalten.

Wiederanlaufsicherung bei Stromunterbrechung (Nullspannungs-Auslöser)

Bei Stromausfall, unbeabsichtigtem Ziehen des Steckers oder defekter Sicherung schaltet das Gerät automatisch ab. Zum Wiedereinschalten drücken Sie erneut den grünen Knopf an der Schalteinheit.

Spalten

- Holz auf den Tisch stellen, mit beiden Handgriffen festhalten, Handgriffe nach unten drücken, sobald das Spaltnmesser in das Holz eindringt die Handgriffe nach außen schieben bei gleichzeitigem Druck nach unten. Dabei wird verhindert, dass Druck auf die Haltebleche ausgeübt wird.
- Nur gerade abgesägte Hölzer spalten.
- Holz senkrecht spalten.
- **Nie liegend oder quer spalten.**
- Beim Holzspalten geeignete Handschuhe tragen.

Achtung! Die seitlichen Ablagetische dürfen nicht als Spaltnunterlage/Spaltnstisch verwendet werden.

Arbeitsende

- Fahren Sie das Spaltnmesser in die untere Position.
- Lassen Sie einen Bedienarm los.
- Schalten Sie das Gerät aus und ziehen den Netzstecker.
- Schließen Sie die Entlüftungsschraube.
- Allgemeine Wartungshinweise beachten

11. Elektrischer Anschluss

Der installierte Elektromotor ist betriebsfertig abgeschlossen. Der Anschluss entspricht den einschlägigen VDE- und DIN-Bestimmungen.

Der kundenseitige Netzanschluss sowie die verwendete Verlängerungsleitung müssen diesen Vorschriften entsprechen.

- Das Produkt erfüllt die Anforderungen der EN 61000-3-11 und unterliegt Sonderanschlussbedingungen.

Das heißt, dass eine Verwendung an beliebigen frei wählbaren Anschlusspunkten nicht zulässig ist.

- Das Gerät kann bei ungünstigen Netzverhältnissen zu vorübergehenden Spannungsschwankungen führen.
- Das Produkt ist ausschließlich zur Verwendung an Anschlusspunkten vorgesehen, die
 - a. eine maximale zulässige Netzimpedanz " $Z_{max} = 0,330 \Omega$ " nicht überschreiten, oder
 - b. die eine Dauerstrombelastbarkeit des Netzes von mindestens 100 A je Phase haben.
- Sie müssen als Benutzer sicherstellen, wenn nötig in Rücksprache mit Ihrem Energieversorgungsunternehmen, dass Ihr Anschlusspunkt, an dem Sie das Produkt betreiben möchten, eine der beiden genannten Anforderungen a) oder b) erfüllt.

Schadhafte Elektro-Anschlussleitung

An elektrischen Anschlussleitungen entstehen oft Isolationsschäden.

Ursachen hierfür können sein:

- Druckstellen, wenn Anschlussleitungen durch Fenster oder Türspalten geführt werden.
- Knickstellen durch unsachgemäße Befestigung oder Führung der Anschlussleitung.
- Schnittstellen durch Überfahren der Anschlussleitung.
- Isolationsschäden durch Herausreißen aus der Wandsteckdose.
- Risse durch Alterung der Isolation.

Solch schadhafte Elektro-Anschlussleitungen dürfen nicht verwendet werden und sind aufgrund der Isolationsschäden lebensgefährlich.

Elektrische Anschlussleitungen regelmäßig auf Schäden überprüfen. Achten Sie darauf, dass beim Überprüfen die Anschlussleitung nicht am Stromnetz hängt. Elektrische Anschlussleitungen müssen den einschlägigen VDE- und DIN-Bestimmungen entsprechen. Verwenden Sie nur Anschlussleitungen mit Kennzeichnung H07RN.

Ein Aufdruck der Typenbezeichnung auf dem Anschlusskabel ist Vorschrift.

Beim Einphasen-Wechselstrommotor empfehlen wir, für Maschinen mit hohem Anlaufstrom (ab 3000 Watt), eine Absicherung von C 16A oder K 16A!

Drehstrommotor 400 V~ / 50 Hz

Netzspannung 400 V~ / 50 Hz.

Netzanschluss und Verlängerungsleitung müssen 5-adrig sein = 3 P + N + SL. - (3/N/PE).

Verlängerungsleitungen bis 25m müssen einen Mindestquerschnitt von 1,5 mm² aufweisen.

Der Netzanschluss wird mit maximal 16 A abgesichert.

Bei Netzanschluss oder Standortwechsel muss die Drehrichtung überprüft werden. Gegebenenfalls muss die Polarität getauscht werden.

Polwende-Einrichtung im Gerätestecker drehen.

12. Reinigung

Achtung!

Ziehen Sie vor allen Reinigungsarbeiten den Netzstecker.

Wir empfehlen, dass Sie das Gerät direkt nach jeder Benutzung reinigen.

Wischen Sie von Zeit zu Zeit mit einem Tuch Späne und Staub von der Maschine ab.

Reinigen Sie das Gerät regelmäßig mit einem feuchten Tuch und etwas Schmierseife. Verwenden Sie keine Reinigungs- oder Lösungsmittel; diese könnten die Kunststoffteile des Gerätes angreifen.

Achten Sie darauf, dass kein Wasser in das Geräteinnere gelangen kann.

13. Transport

Um den Holzspalter zu transportieren, muss man das Spaltmesser ganz nach unten fahren. Den Spalter mit dem Handgriff an der Spaltsäule leicht kippen, bis die Maschine sich auf die Räder neigt und so fortbewegt werden kann. (Abb. 11).

14. Lagerung

Lagern Sie das Gerät und dessen Zubehör an einem dunklen, trockenen und frostfreien sowie für Kinder unzugänglichen Ort. Die optimale Lagertemperatur liegt zwischen 5 und 30 °C.

Bewahren Sie das Werkzeug in der Originalverpackung auf.

Decken Sie das Werkzeug ab, um es vor Staub oder Feuchtigkeit zu schützen. Bewahren Sie die Bedienungsanleitung bei dem Werkzeug auf.

15. Wartung

Achtung!

Ziehen Sie vor allen Wartungsarbeiten den Netzstecker.

Wann wechsle ich das Öl?

Erster Ölwechsel nach 50 Betriebsstunden, danach alle 500 Betriebsstunden.

Ölwechsel (Abb. 12)

- Fahren Sie die Spaltsäule komplett ein.
- Stellen Sie einen Behälter mit mindestens 6l Fassungsvermögen unter den Spalter.
- Lösen Sie den Ölmesstab 6.
- Öffnen Sie die Ölablassschraube 12a unter dem Öltank, damit das Öl herauslaufen kann.
- Schließen Sie die Ölablassschraube 12a wieder.
- Füllen Sie 4l neues Hydrauliköl mit Hilfe eines sauberen Trichters ein.
- Schrauben Sie den Ölmesstab wieder auf.

Entsorgen Sie anfallendes Altöl ordnungsgemäß in der örtlichen Altölsammelstelle. Es ist verboten, Altöle in den Boden abzulassen oder mit Abfall zu vermischen.

Wir empfehlen Öle der HLP 32 Reihe.

Spalterholm

Der Holm des Spalters ist vor Inbetriebnahme leicht einzufetten. Dieser Vorgang muss alle 5 Betriebsstunden wiederholt werden. Fett leicht auftragen. **Der Holm darf nicht trockenlaufen.**

Hydraulikanlage

Die Hydraulikanlage ist ein geschlossenes System mit Öltank, Ölpumpe und Steuerventil. Das werksseitig komplettierte System darf nicht verändert oder manipuliert werden.

Ölstand regelmäßig kontrollieren.

Zu niedriger Ölstand beschädigt die Ölpumpe. Hydraulikanschlüsse und Verschraubungen regelmäßig auf Dichtheit prüfen – evtl. nachziehen.

Wichtiger Hinweis im Fall einer Reparatur:

Bei Rücklieferung des Produkts zur Reparatur beachten Sie bitte, dass es aus Sicherheitsgründen öl- und kraftstofffrei an die Servicestation gesendet werden muss.

Anschlüsse und Reparaturen

Anschlüsse und Reparaturen der elektrischen Ausrüstung dürfen nur von einer Elektro-Fachkraft durchgeführt werden.

Bei Rückfragen bitte folgende Daten angeben:

- Stromart des Motors
- Daten des Maschinen-Typenschildes
- Daten des Motor-Typenschildes

Service-Informationen

Es ist zu beachten, dass bei diesem Produkt folgende Teile einem gebrauchsgemäßen oder natürlichen Verschleiß unterliegen bzw. folgende Teile als Verbrauchsmaterialien benötigt werden.

Verschleißteile*: Spaltkeil-/Spaltholmführungen, Hydrauliköl

* nicht zwingend im Lieferumfang enthalten!

Ersatzteile und Zubehör erhalten Sie in unserem Service-Center. Scannen Sie hierzu den QR-Code auf der Titelseite.

16. Entsorgung und Wiederverwertung

Hinweise zur Verpackung



Die Verpackungsmaterialien sind recycelbar. Bitte Verpackungen umweltgerecht entsorgen.

Hinweise zum Elektro- und Elektronikgerätegesetz (ElektroG)



Elektro- und Elektronik-Altgeräte gehören nicht in den Hausmüll, sondern sind einer getrennten Erfassung bzw. Entsorgung zuzuführen!

- Altbatterien oder -akkus, welche nicht fest im Altgerät verbaut sind, müssen vor Abgabe zerstörungsfrei entnommen werden! Deren Entsorgung wird über das Batteriegesetz geregelt.
- Besitzer bzw. Nutzer von Elektro- und Elektronikgeräten sind nach deren Gebrauch gesetzlich zur Rückgabe verpflichtet.
- Der Endnutzer trägt die Eigenverantwortung für das Löschen seiner personenbezogenen Daten auf dem zu entsorgenden Altgerät!

- Das Symbol der durchgestrichenen Mülltonne bedeutet, dass Elektro- und Elektronikaltgeräte nicht über den Hausmüll entsorgt werden dürfen.
- Elektro- und Elektronikaltgeräte können bei folgenden Stellen unentgeltlich abgegeben werden:
 - Öffentlich-rechtliche Entsorgungs- bzw. Sammelstellen (z. B. kommunale Bauhöfe).
 - Verkaufsstellen von Elektrogeräten (stationär und online), sofern Händler zur Rücknahme verpflichtet sind oder diese freiwillig anbieten.
 - Bis zu drei Elektroaltgeräte pro Geräteart, mit einer Kantenlänge von maximal 25 Zentimetern, können Sie ohne vorherigen Erwerb eines Neugerätes vom Hersteller kostenfrei bei diesem abgeben oder einer anderen autorisierten Sammelstelle in Ihrer Nähe zuführen.
 - Weitere ergänzende Rücknahmebedingungen der Hersteller und Vertreiber erfahren Sie beim jeweiligen Kundenservice.
- Im Falle der Anlieferung eines neuen Elektrogerätes durch den Hersteller an einen privaten Haushalt, kann dieser die unentgeltliche Abholung des Elektroaltgerätes, auf Nachfrage vom Endnutzer, veranlassen. Setzen Sie sich hierzu mit dem Kundenservice des Herstellers in Verbindung.

- Diese Aussagen gelten nur für Geräte, die in den Ländern der Europäischen Union installiert und verkauft werden und die der Europäischen Richtlinie 2012/19/EU unterliegen. In Ländern außerhalb der Europäischen Union können davon abweichende Bestimmungen für die Entsorgung von Elektro- und Elektronik-Altgeräten gelten.

Möglichkeiten zur Entsorgung des ausgedienten Gerätes erfahren Sie bei Ihrer Gemeinde- oder Stadtverwaltung.

Kraftstoffe und Öle

- Vor der Entsorgung des Geräts müssen der Kraftstofftank und der Motorölbehälter geleert werden!
- Kraftstoff und Motoröl gehören nicht in den Hausmüll oder Abfluss, sondern sind einer getrennten Erfassung bzw. Entsorgung zuzuführen!
- Leere Öl- und Kraftstoffbehälter müssen umweltgerecht entsorgt werden.

17. Störungsabhilfe

Die folgende Tabelle zeigt Fehlersymptome auf und beschreibt, wie sie Abhilfe schaffen können, wenn Ihre Maschine einmal nicht richtig arbeitet. Wenn Sie das Problem damit nicht lokalisieren und beseitigen können, wenden Sie sich an Ihre Service-Werkstatt.

Störung	mögliche Ursache	Abhilfe
Die hydraulische Pumpe springt nicht an	Spannung fehlt	Prüfen, ob die Leitungen Stromversorgung haben
	Der ThermoSchalter des Motors hat sich ausgeschaltet	Den Motor in ausgeschaltetem Zustand abkühlen lassen und nach einiger Zeit wieder starten. Durch den Abkühlvorgang schaltet sich der ThermoSchalter automatisch wieder an.
Die Säule bewegt sich nicht abwärts	Niedriger Ölstand	Den Ölstand kontrollieren und nachfüllen
	Einer der Hebel ist nicht angeschlossen	Die Befestigung der Hebel kontrollieren
	Schmutz in den Schienen	Die Säule reinigen
Motor läuft an, aber die Säule bewegt sich nicht abwärts	Falsche Drehrichtung des Motors bei Drehstrom	Drehrichtung des Motors prüfen und umstellen

Garantiebedingungen

Revisionsdatum 26.11.2021

Sehr geehrte Kundin, sehr geehrter Kunde,

unsere Produkte unterliegen einer strengen Qualitätskontrolle. Sollte ein Gerät dennoch nicht einwandfrei funktionieren, bedauern wir dies sehr und bitten Sie, sich an unseren Servicecenter unter der unten angegebenen Adresse zu wenden. Gerne stehen wir Ihnen auch telefonisch über die Servicenummer zur Verfügung. Die nachfolgenden Hinweise sollen Ihnen für eine problemlose Bearbeitung und Regulierung im Schadensfall dienen.

Für die Geltendmachung von Garantieansprüchen - innerhalb Deutschland - gilt folgendes:

1. **Diese Garantiebedingungen** regeln unsere zusätzlichen Hersteller-Garantieleistungen für Käufer (private Endverbraucher) von Neugeräten. Die gesetzlichen Gewährleistungsansprüche werden von dieser Garantie nicht berührt. Für diese ist der Händler zuständig, bei dem Sie das Produkt erworben haben.
2. Die **Garantieleistung** erstreckt sich ausschließlich auf Mängel an einem von Ihnen erworbenen neuen Gerät, die auf einem Material- oder Herstellungsfehler beruhen und ist - nach unserer Wahl - auf die unentgeltliche Reparatur solcher Mängel oder den Austausch des Gerätes beschränkt (ggf. auch Austausch mit einem Nachfolgemodell). Ersetzte Geräte oder Teile gehen in unser Eigentum über. Bitte beachten Sie, dass unsere Geräte bestimmungsgemäß nicht für den gewerblichen, handwerklichen oder beruflichen Einsatz konstruiert wurden. Ein Garantiefall kommt daher nicht zustande, wenn das Gerät innerhalb der Garantiezeit in Gewerbe-, Handwerks- oder Industriebetrieben verwendet wurde oder einer gleichzusetzenden Beanspruchung ausgesetzt war.
3. **Von unseren Garantieleistungen ausgenommen sind:**
 - Schäden am Gerät, die durch Nichtbeachtung der Montageanleitung, nicht fachgerechte Installation, Nichtbeachtung der Bedienungsanleitung (z.B. Anschluss an eine falsche Netzspannung oder Stromart) bzw. der Wartungs- und Sicherheitsbestimmungen oder durch Einsatz des Geräts unter ungeeigneten Umweltbedingungen sowie durch mangelnde Pflege und Wartung entstanden sind.
 - Schäden am Gerät, die durch missbräuchliche oder unsachgemäße Anwendungen (wie z.B. Überlastung des Gerätes oder Verwendung von nicht zugelassenen Werkzeugen bzw. Zubehör), Eindringen von Fremdkörpern in das Gerät (wie z.B. Sand, Steine oder Staub), Transportschäden, Gewaltanwendung oder Fremdeinwirkungen (wie z. B. Schäden durch Herunterfallen) entstanden sind.
 - Schäden am Gerät oder an Teilen des Gerätes, die auf einen bestimmungsgemäßen, üblichen (betriebsbedingten) oder sonstigen natürlichen Verschleiß zurückzuführen sind sowie Schäden und/oder Abnutzung von Verschleißteilen.
 - Mängel am Gerät, die durch Verwendung von Zubehör-, Ergänzungs- oder Ersatzteilen verursacht wurden, die keine Originalteile sind oder nicht bestimmungsgemäß verwendet werden.
 - Geräte, an denen Veränderungen oder Modifikationen vorgenommen wurden.
 - Geringfügige Abweichungen von der Soll-Beschaffenheit, die für Wert und Gebrauchstauglichkeit des Geräts unerheblich sind.
 - Geräte an denen eigenmächtig Reparaturen oder Reparaturen , insbesondere durch einen nicht autorisierten Dritten, vorgenommen wurden.
 - Wenn die Kennzeichnung am Gerät bzw. die Identifikationsinformationen des Produktes (Maschinenaufkleber) fehlen oder unlesbar sind.
 - Geräte die eine starke Verschmutzung aufweisen und daher vom Servicepersonal abgelehnt werden.

Schadensersatzansprüche sowie Folgeschäden sind von dieser Garantieleistung generell ausgeschlossen.
4. Die **Garantiezeit** beträgt regulär **24 Monate*** (12 Monate bei Batterien / Akkus) und beginnt mit dem Kaufdatum des Gerätes. Maßgeblich ist das Datum auf dem Original-Kaufbeleg. Garantieansprüche müssen jeweils nach Kenntniserlangung unverzüglich erhoben werden. Die Geltendmachung von Garantieansprüchen nach Ablauf der Garantiezeit ist ausgeschlossen. Die Reparatur oder der Austausch des Gerätes führt weder zu einer Verlängerung der Garantiezeit noch wird eine neue Garantiezeit durch diese Leistung für das Gerät oder für etwaige eingebaute Ersatzteile in Gang gesetzt. Dies gilt auch bei Einsatz eines Vor-Ort-Services. Das betroffene Gerät ist in gesäubertem Zustand zusammen mit einer Kopie des Kaufbelegs, - hierin enthalten die Angaben zum Kaufdatum und der Produktbezeichnung - der Kundendienststelle vorzulegen bzw. einzusenden. Wird ein Gerät unvollständig, ohne den kompletten Lieferumfang eingeschendet, wird das fehlende Zubehör wertmäßig in Anrechnung / Abzug gebracht, falls das Gerät ausgetauscht wird oder eine Rückerstattung erfolgt. Teilweise oder komplett zerlegte Geräte können nicht als Garantiefall akzeptiert werden. Bei nicht berechtigter Reklamation bzw. außerhalb der Garantiezeit trägt der Käufer generell die Transportkosten und das Transportrisiko. **Einen Garantiefall melden Sie bitte vorab bei der Servicestelle (s.u.) an.** In der Regel wird vereinbart, dass das defekte Gerät mit einer kurzen Beschreibung der Störung per Abhol-Service (nur in Deutschland) oder - im Reparaturfall außerhalb des Garantiezeitraums - ausreichend frankiert, unter Beachtung der entsprechenden Verpackungs- und Versandrichtlinien, an die unten angegebene Serviceadresse eingeschendet wird. **Beachten Sie bitte, dass Ihr Gerät (modellabhängig) bei Rücklieferung, aus Sicherheitsgründen - frei von allen Betriebsstoffen ist.** Das an unser Service-Center eingeschickte Produkt, muss so verpackt sein, dass Beschädigungen am Reklamationsgerät auf dem Transportweg vermieden werden. Nach erfolgter Reparatur / Austausch senden wir das Gerät frei an Sie zurück. Können Produkte nicht repariert oder ausgetauscht werden, kann nach unserem eigenen freien Ermessen ein Geldbetrag bis zur Höhe des Kaufpreises des mangelhaften Produkts erstattet werden, wobei ein Abzug aufgrund von Abnutzung und Verschleiß berücksichtigt wird. Diese Garantieleistungen gelten nur zugunsten des privaten Erstkäufers und sind nicht abtret- oder übertragbar.

5. Für die Geltendmachung Ihres Garantieanspruches **kontaktieren Sie bitte unser Service-Center.**

Bitte verwenden Sie vorzugsweise unser Formular auf unserer

Homepage: <https://www.scheppach.com/de/service>

Bitte senden Sie uns keine Geräte ohne vorherige Kontaktaufnahme und Anmeldung bei unserem Service-Center.

Für die Inanspruchnahme dieser Garantiezusagen ist der Erstkontakt mit unserem Service-Center zwingende Voraussetzung.

6. **Bearbeitungszeit** - Im Regelfall erledigen wir Reklamationsendungen innerhalb 14 Tagen nach Eingang in unserem Service-Center.

Sollte in Ausnahmefällen die genannte Bearbeitungszeit überschritten werden, so informieren wir Sie rechtzeitig.

7. **Verschleißteile** - Verschleißteile sind: a) mitgelieferte, an- und/oder eingebaute Batterien / Akkus sowie b) alle modellabhängigen Verschleißteile (siehe Bedienungsanleitung). Von der Garantieleistung ausgeschlossen sind tief entladene bzw. an Gehäuse und oder Batteriepolen beschädigte Batterien / Akkus.

8. **Kostenvorschlag** - Von der Garantieleistung nicht oder nicht mehr erfasste Geräte reparieren wir gegen Berechnung. Auf Nachfrage bei unserem Service-Center können Sie die defekten Geräte für einen Kostenvorschlag einsenden und ggf. dem Service-Center schriftlich (per Post, eMail) die Reparaturfreigabe erteilen. Ohne Reparaturfreigabe erfolgt keine weitere Bearbeitung.

9. **Andere Ansprüche**, als die oben genannten, können nicht geltend gemacht werden.

Die **Garantiebedingungen** gelten nur in der jeweils aktuellen Fassung zum Zeitpunkt der Reklamation und können ggf. unserer Homepage (www.scheppach.com) entnommen werden.

Bei Übersetzungen ist stets die deutsche Fassung maßgeblich.

Scheppach GmbH · Günzburger Str. 69 · 89335 Ichenhausen (Deutschland) · www.scheppach.com

Telefon: +800 4002 4002 (Service-Hotline/Freecall Rufnummer dt. Festnetz**) · Telefax +49 [0] 8223 4002 20 · E-Mail: service@scheppach.com

· Internet: <http://www.scheppach.com>

* Produktabhängig auch über 24 Monate; länderbezogen können erweiterte Garantieleistungen gelten

** Verbindungskosten: kostenlos aus dem deutschen Festnetz

Änderungen dieser Garantiebedingungen ohne Voranmeldung behalten wir uns jederzeit vor.



Ersatzteile
Zubehör



Reparatur





















Kontakt



Dokumente

Explanation of the symbols on the product

Symbols are used in this manual to draw your attention to potential hazards. The safety symbols and the accompanying explanations must be fully understood. The warnings themselves will not rectify a hazard and cannot replace proper accident prevention measures.

	<p>Before commissioning, read and observe the operating manual and safety instructions!</p>		<p>Dispose of used oil properly (on-site waste oil collection point). Dumping used oil in the soil or mixing it with waste is prohibited.</p>
	<p>No smoking in the working area.</p>		<p>Removing or modifying protective or safety equipment is prohibited.</p>
	<p>Use work gloves.</p>		<p>Only the operator may stand in the working area of the machine. Keep uninvolved persons as well as pets and livestock away from the danger zone (minimum distance 5 m).</p>
	<p>Wear safety goggles. Sparks created during work or fragments, chippings and dust ejected by the product can cause sight loss. Wear hearing protection. Exposure to noise can cause hearing loss.</p>		<p>Do not remove any jammed trunks with your hands.</p>
	<p>Use safety shoes.</p>		<p>Attention! Before starting repair, maintenance and cleaning work, switch off the engine and unplug the mains plug.</p>
	<p>Do not let hydraulic oil run onto the floor.</p>		<p>Danger of cuts and crushing; never touch dangerous areas when the splitting blade is moving.</p>
	<p>Keep the work area orderly! Disorder can lead to accidents!</p>		<p>High voltage, risk of death!</p>
	<p>Machine may only be operated by one person!</p>		<p>Loosen the bleeder screw about 2 turns before starting work. Close before transport.</p>
	<p>Caution! Moving tools!</p>		<p>Do not transport the device lying down!</p>





 Attention!	We have marked points in these operating instructions that impact your safety with this symbol.		Use safety helmet!
	The product complies with the applicable Serbian directives.		The product complies with the applicable European directives.

Table of contents:	Page:
1. Introduction	24
2. Device description	24
3. Scope of delivery	24
4. Proper use	24
5. General safety instructions.....	25
6. Additional safety instructions.....	25
7. Technical data.....	26
8. Unpacking	26
9. Assembly / Before commissioning	27
10. Start-up	27
11. Electrical connection	28
12. Cleaning	29
13. Transport.....	29
14. Storage	29
15. Maintenance	29
16. Disposal and recycling.....	30
17. Troubleshooting	31
18. Declaration of conformity	100

1. Introduction

Manufacturer:

Scheppach GmbH
Günzburger Straße 69
D-89335 Ichenhausen

Dear Customer

We hope your new device brings you much enjoyment and success.

Note:

In accordance with the applicable product liability laws, the manufacturer of this device assumes no liability for damage to the device or caused by the device arising from:

- Improper handling
- Failure to comply with the operating instructions.
- Repairs carried out by third parties, unauthorised specialists
- Installing and replacing non-original spare parts
- Improper use
- Failures of the electrical system due to failure to observe the national electrical requirements and regulations.

Note:

Read the whole text of the operating manual before assembly and commissioning.

This operating manual should help you to familiarise yourself with your device and to use it for its intended purpose. The operating manual includes important instructions for safe, proper and economic operation of the device, for avoiding danger, for minimising repair costs and downtimes, and for increasing the reliability and extending the service life of the device.

In addition to the safety instructions in this operating manual, you must also observe the regulations applicable to the operation of the device in your country.

Keep the operating manual at the device, in a plastic sleeve, protected from dirt and moisture. They must be read and carefully observed by all operating personnel before starting the work.

The device may only be used by personnel who have been trained to use it and who have been instructed with respect to the associated hazards. The required minimum age must be observed.

In addition to the safety instructions in this operating manual and the separate regulations of your country, the generally recognised technical rules relating to the operation of such machines must also be observed.

We accept no liability for accidents or damage that occur due to a failure to observe this manual and the safety instructions.

2. Device description

1. Transport handles
2. Riving knife
3. Riving bar
4. Adjustable claws
5. Table
6. Oil dipstick
7. Wheels
8. Stroke setting bar
9. Control handle
10. Control arm, complete
11. Tray table (lateral)
12. Combination switch/plug
13. Engine
14. Cover

3. Scope of delivery

- A. Splitter
- B. Control arms
- C. Adjustable claws
- D. Additional retainers
- E. Wheels
- F. Enclosed accessories bag (A, B, C)
- G. Operating manual
- H. Table including tray tables

4. Proper use

The machine may only be used in the intended manner. Any use beyond this is improper. The user/operator, not the manufacturer, is responsible for damages or injuries of any type resulting from this.

An element of the intended use is also the observance of the safety instructions, as well as the assembly instructions and operating information in the operating manual.

Persons who operate and maintain the machine must be familiar with it and must be informed about potential dangers.

In addition, the applicable accident prevention regulations must be strictly observed.

Other general occupational health and safety-related rules and regulations must be observed.

The liability of the manufacturer and resulting damages are excluded in the event of modifications of the machine.

The machine may only be operated with original parts and original accessories from the manufacturer.

The safety, operating and maintenance specifications of the manufacturer, as well as the dimensions specified in the technical data, must be observed.

- The hydraulic log splitter can only be used when standing and timbers may only be split in the direction of the grain. The dimensions of the timbers to be split: Wood length min. - max.: 100 - 550 mm
Wood diameter min. - max.: 80 - 300 mm
- Never split wood horizontally or against the grain.
- The manufacturer's safety, operating and maintenance specifications as well as the dimensions given in the technical data must be observed.
- Relevant accident prevention regulations and other generally recognized safety and technical rules must also be observed.
- The machine may only be used, maintained or repaired by persons who are familiar with it and have been informed of the dangers. The manufacturer shall not be liable for damage resulting from unauthorised changes to the machine.
- The machine may only be operated with original accessories and original tools from the manufacturer.
- Any use beyond this is improper use. The manufacturer is not responsible for the resulting damages; the user solely bears the risk.

Please note that our equipment was not designed with the intention of use for commercial or industrial purposes. We assume no guarantee if the device is used in commercial or industrial applications, or for equivalent work.

5. General safety instructions

WARNING: When using power tools, the basic safety precautions below must be followed in order to reduce the risk of fire, electric shock, and personal injury. Please read all instructions before working with this tool.

- Observe all safety information and danger notices on the machine.
- Ensure that all of the safety information and danger notices on the machine are complete and in legible condition.
- The safety equipment on the machine must not be disassembled or made unusable.

- Check mains connection cables. Do not use faulty connection cables.
- Check for correct function of the two-hand control before commissioning.
- The operating personnel must be at least 18 years of age. Trainees must be at least 16 years of age and may only work on the machine under supervision.
- Wear work gloves when working.
- Caution when working: Danger of injury for fingers and hands due to the splitting tool.
- Use suitable aids to support the splitting of heavy or bulky parts.
- Modification, adjustment and cleaning work, as well as maintenance and rectification of faults may only be carried out when the engine is switched off. Pull out the mains plug!
- Installation, repairs and maintenance work on the electrical equipment may only be carried out by electricians.
- All protective and safety equipment must be reassembled immediately after repair, maintenance is completed.
- Switch off the engine when leaving the work station.
Pull out the mains plug!

6. Additional safety instructions

- The log splitter may only be operated by a **single person**.
- Wear **protective equipment** (safety goggles/visor, gloves, safety shoes) to safeguard yourself against possible injury.
- Never split trunks that contain **nails, wire** or other objects.
- Wood that has already been split and wood chipings create a **hazardous work area**. There is a danger of tripping, slipping or falling. Always keep the work area orderly.
- Never place your hands on moving parts of the machine when it is switched on.
- Only split wood with a **maximum length** of 55 cm.

Warning! This power tool generates an electromagnetic field during operation. This field can impair active or passive medical implants under certain circumstances. In order to prevent the risk of serious or deadly injuries, we recommend that persons with medical implants consult with their physician and the manufacturer of the medical implant prior to operating the power tool.

Residual risks

The machine has been built according to the state-of-the-art and the recognised technical safety requirements. However, individual residual risks can arise during operation.

- Danger of injury for fingers and hands from the splitting tool in the event of improper guiding or support of the wood.
- Injuries due to the workpiece being ejected at high speed due to improper holding or guiding.
- Hazard due to electrical power with the use of improper electrical connection cables.
- Furthermore, despite all precautions having been met, some non-obvious residual risks may still remain.
- Residual risks can be minimised if the "Safety instructions" and the "Proper use" are observed along with the whole of the operating instructions.
- Health hazard due to electrical power, with the use of improper electrical connection cables.
- Before performing setting or maintenance work, release the start button and pull out the mains plug.
- Avoid accidental starting of the machine: the operating button may not be pressed when inserting the plug in an outlet.
- Use the tool that is recommended in this operating manual. This is how to ensure that your machine provides optimum performance.
- Keep your hands away from the working area when the machine is in operation.

7. Technical data

Engine	400 V~ / 50 Hz
Rated input P1	3500 W
Power output P2	2500 W
Operating mode	*S6 40%
motor speed	2800 rpm
Phase inverter	yes
Dimensions L x W x H	845 x 935 x 1500 mm
Table height	800 mm
Working height	940 mm
Wood length min. - max.	100 - 550 mm
Wood diameter min. - max.	80 - 300 mm
Power max.	8 t
Cylinder stroke	485 mm

Forward speed	6 cm/s
Return speed	19.4 cm/s
Oil quantity	4 l
Weight	109 kg

Subject to technical changes!

* Operating mode S6 40% is an uninterrupted, periodic mode. The mode comprises of a start-up period, a time with constant load and an idle time. The operating time is 10 mins, the relative duty cycle is 40% of the operating time.

Noise

⚠ Warning: Noise can have serious effects on your health. If the machine noise exceeds 85 dB, please wear suitable hearing protection.

Noise data

Sound power level L_{WA}	93.6 dB
Sound pressure level L_{pA}	77.8 dB
Uncertainty $K_{WA/pA}$	3 dB

8. Unpacking

Open the packaging and carefully remove the device. Remove the packaging material, as well as the packaging and transport safety devices (if present). Check whether the scope of delivery is complete.

Check the device and accessory parts for transport damage. In the event of complaints the carrier must be informed immediately. Later claims will not be recognised.

If possible, keep the packaging until the expiry of the warranty period.

Familiarise yourself with the device by means of the operating manual before using for the first time.

With accessories as well as wearing parts and replacement parts use only original parts. Spare parts can be obtained from your specialist dealer.

When ordering please provide our article number as well as type and year of manufacture for your device.

⚠ ATTENTION!

The device and the packaging material are not children's toys! Do not let children play with plastic bags, films or small parts! There is a danger of choking or suffocating!

9. Assembly / Before commissioning

9.1 Fitting the wheels (7) (enclosed accessories bag A)

- Insert the pin through the wheel (7).
- Fit the second washer.
- Now insert the pin through the holes on the lower part of the splitter (Fig. 3).
- Now fasten the pin with a washer and a cotter pin.
- Finally, fit the small wheel cap
- Repeat this process on the other side.

9.2 Fitting the table (5)

- Loosen the star-grip screw (Fig. 4).
- Fold out both side trays (11), as shown in Fig. 5
- Now fit the table in the retainer intended (Fig. 6 (1)) and re-tighten the star grip screw previously loosened (Fig. 6 (2)).

9.3 Fitting the complete control arms (10) (enclosed accessories bag B)

The control handles on the arms point outwards!

- Remove pre-fitted pins (Fig. 7 (C)).
- Grease the sheet metal lugs at the top and bottom.
- Insert the control arm completely into the position provided (Fig. 7 (1)).
- Guide control arm (A) into the rocker switch (B) (Fig. 7 (2)).
- Secure the control arms completely with the pins (c) and fasten them with a cotter pin.
- Now fasten the other control arm on the other side in accordance with the method described

9.4 Fitting the claws (enclosed accessories bag C)

- Fasten the additional retainers (D) to the claws with two Phillips head screws, washers and nuts respectively (Fig. 8). Make sure that the larger additional retainer is fastened with the left claw (4).
- Place the adjustable claws on the hexagon nuts previously attached, and fasten these with the star grip screws and washers enclosed (Fig. 8).
- Note that the prongs on the claws must point towards each other after installation (Fig. 9).

⚠ ATTENTION!

Always make sure the device is fully assembled before commissioning!

10. Start-up

Before commissioning, secure the splitter to the floor using M10 screws, as shown in Figure 15.

Make sure that the machine is installed completely and properly. Before each use, always check:

- the connection cables for defective areas (cracks, cuts and the like),
- the machine for possible damage,
- whether all screws are tightened,
- the hydraulic oil for leaks and
- the oil level.

Check the oil level (fig. 13)

The hydraulic system is a closed system with an oil tank, oil pump and control valve. Check the oil level regularly before commissioning. An oil level that is too low can damage the oil pump. The oil level must be within the middle mark on the oil dipstick.

The splitting column must be retracted before the check, the machine must be level. Screw in the oil dipstick fully, to measure the oil level.

Functional check

Carry out a functional check before each use.

Action:	Result:
Press both handles downwards.	Splitting blade goes down - until approx. 10 cm above the table.
Release one handle at a time.	The splitting blade remains in the selected position.
Release both handles.	Splitting blade moves back to the upper position.

An oil level check must be carried out before each use, see chapter "Maintenance"!

Bleeding (Fig. 14)

Ventilate the hydraulic system before starting the splitter.

- Loosen the breather cap (6) several turns so that air can escape from the oil tank.
- Leave the flap open during operation.
- Before moving the splitter, close the flap again as oil can run out otherwise.

If the hydraulic system is not vented, the trapped air will damage the seals and therefore the splitter!

Stroke limit for short wood (Fig. 10)

Lower splitting blade position approx. 10 cm above the splitting table.

- Move the splitting blade to the desired position and release one control arm.
- Switch off the motor.
- Release the second control arm.
- Loosen the star grip screw (10a).
- Move stroke adjusting rod (8) up until it is stopped by the spring.
- Tighten the star grip screw (10a) again.
- Switch the motor off.
- Check the upper position.

Switching on/off (12)

Press the green button to switch on.

Press the red button to switch off.

Note: Before each use, always check the function of the on-off unit by switching it on and off once.

Restart protection in the event of a power interruption (zero-voltage release)

In the event of a power failure, unintentional unplugging of the plug or a defective fuse, the device switches off automatically. To switch it back on again, press the green button on the switch unit again.

Splitting

- Place the wood on the table, hold it firmly with both handles, press the handles downwards and, as soon as the splitting blade penetrates the wood, push the handles outwards while continuing to press downwards. This prevents pressure from being exerted on the retaining plates.
- Only split logs that have been sawn off straight.
- Split wood vertically.
- **Never split horizontally or crosswise.**
- Wear suitable gloves when splitting wood.

Attention! Do not use the side tables as a splitting base / splitting table.

Work complete

- Move the splitting blade to the lower position.
- Release one control arm.
- Switch the device off and pull out the mains plug.
- Close the ventilation screw.
- Observe the general maintenance information

11. Electrical connection

The electrical motor installed is connected and ready for operation. The connection complies with the applicable VDE and DIN provisions.

The customer's mains connection as well as the extension cable used must also comply with these regulations.

- The product fulfils the requirements of EN 61000-3-11 and is subject to special connection requirements. This means that use at any freely selectable connection points is not permitted.
- The device can cause temporary voltage fluctuations in unfavourable mains conditions.
- The product is only intended for use at connection points that
 - a. do not exceed a maximum permissible mains impedance of " $Z_{max} = 0.330 \Omega$ ", or
 - b. have a mains constant current carrying capacity of at least 100 A per phase.
- As the user, you are required to ensure that the connection point at which you wish to operate the product fulfils one of the requirements mentioned, a) or b). If necessary, consult with your energy supplier in this regard.

Damaged electrical connection cable

The insulation on electrical connection cables is often damaged.

This may have the following causes:

- Pressure points, where connection cables are passed through windows or doors.
- Kinks where the connection cable has been improperly fixed or routed.
- Places where the connection cables have been cut due to being driven over.
- Insulation damage due to being ripped out of the wall outlet.
- Cracks due to the insulation ageing.

Such damaged electrical connection cables must not be used and are life-threatening due to the insulation damage.

Check the electrical connection cables for damage regularly. Ensure that the connection cables are disconnected from electrical power when checking for damage.

Electrical connection cables must comply with the applicable VDE and DIN provisions. Only use connection cables with the designation H07RN.

The printing of the type designation on the connection cable is mandatory.

For single-phase AC motors, we recommend a fuse rating of C 16A or K 16A for machines with a high starting current (from 3000 watts)!

3-phase motor 400 V ~ / 50 Hz

Mains voltage 400 V ~ / 50 Hz.

Mains power connection and extension leads must be 5-core = 3 P + N + SL. - (3/N/PE).

Extension leads up to 25 m must have a minimum cross-section of 1.5 mm².

The mains power connection must be protected with a max. 16 A fuse.

When connecting to the mains or in the event of the machine being moved to another location, the turning direction must be checked. It may be necessary to change the polarity.

Turn the pole changing device in the device connector.

12. Cleaning

Attention!

Disconnect the mains plug before carrying out any cleaning work.

We recommend that you clean the device directly after every use.

Wipe swarf and dust off the machine from time to time with a cloth.

Clean the device at regular intervals using a damp cloth and a little soft soap. Do not use any cleaning products or solvents; they could attack the plastic parts of the device.

Make sure that no water can penetrate the interior of the device.

13. Transport

To transport the log splitter, the splitting blade must be moved all the way down. Tilt the splitter slightly with the handle on the splitting column until the machine tilts onto the wheels and can thus be moved away. (Fig. 11).

14. Storage

Store the device and its accessories in a dark, dry and frost-free place that is inaccessible to children. The op-

erating manual lies between 5 and 30 °C.

Store the tool in its original packaging.

Cover the tool to protect it from dust or moisture. Store the operating manual with the tool.

15. Maintenance

Attention!

Disconnect the mains plug before carrying out any maintenance work.

When do I change the oil?

Initial oil change after 50 operating hours, then every 500 operating hours.

Oil change (Fig. 12)

- Fully retract the splitting column.
- Place a container with at least 6 litres capacity under the splitter.
- Release the oil dipstick (6).
- Open the drain screw (12a) at the bottom of the oil tank so that the oil can run out.
- Close the oil drain screw (12a) again.
- Fill with 4 l of new hydraulic oil using a clean funnel.
- Screw the oil dipstick in again.

Dispose of the used oil properly at a local used oil collection point. Dumping used oil in the soil or mixing it with waste is prohibited.

We recommend oil from the HLP 32 range.

Splitter bar

The splitter bar must be lightly greased before commissioning. This process must be repeated every 5 operating hours. Apply grease lightly. **The bar must not run dry.**

Hydraulic system

The hydraulic system is a closed system with an oil tank, oil pump and control valve.

The factory-completed system must not be changed or tampered with.

Check the oil level regularly.

An oil level that is too low will damage the oil pump.

Regularly check hydraulic connections and screw connections for leaks - retighten if necessary.

Important note in the case of repairs:

For return delivery of the product for repair, please ensure for safety reasons that it is free of oil and fuel when it is sent to the service centre.

Connections and repairs

Connections and repair work on the electrical equipment may only be carried out by electricians.

Please provide the following information in the event of any enquiries:

- Type of current for the motor
- Machine data - type plate
- Motor data - type plate

Service information

With this product, it is necessary to note that the following parts are subject to natural or usage-related wear, or that the following parts are required as consumables.

Wearing parts*: Splitting wedge / bar guides, hydraulic oil

* may not be included in the scope of delivery!

Spare parts and accessories can be obtained from our Service Centre. To do this, scan the QR code on the front page.

16. Disposal and recycling

Notes for packaging



The packaging materials are recyclable. Please dispose of packaging in an environmentally friendly manner.

Notes on the electrical and electronic equipment act (ElektroG)



Waste electrical and electronic equipment does not belong in household waste, but must be collected and disposed of separately!

- Used batteries or rechargeable batteries that are not installed permanently in the old device must be removed non-destructively before disposal! Their disposal is regulated by the battery act.
- Owners or users of electrical and electronic devices are legally obliged to return them after use.

- The end user is responsible for deleting their personal data from the old device being disposed of!
- The symbol of the crossed-out dustbin means that waste electrical and electronic equipment must not be disposed of with household waste.
- Waste electrical and electronic equipment can be handed in free of charge at the following places:
 - Public disposal or collection points (e.g. municipal works yards).
 - Points of sale of electrical devices (stationary and online), provided that dealers are obliged to take them back or offer to do so voluntarily.
 - Up to three waste electrical devices per type of device, with an edge length of no more than 25 centimetres, can be returned free of charge to the manufacturer without prior purchase of a new device from the manufacturer or taken to another authorised collection point in your vicinity.
 - Further supplementary take-back conditions of the manufacturers and distributors can be obtained from the respective customer service.
- If the manufacturer delivers a new electrical device to a private household, the manufacturer can arrange for the free collection of the old electrical device upon request from the end user. Please contact the manufacturer's customer service for this.
- These statements only apply to devices installed and sold in the countries of the European Union and which are subject to the European Directive 2012/19/EU. In countries outside the European Union, different regulations may apply to the disposal of waste electrical and electronic equipment.

You can find out how to dispose of the disused device from your local authority or city administration.

Fuels and oils

- Before disposing of the unit, the fuel tank and the engine oil tank must be emptied!
- Fuel and engine oil do not belong in household waste or drains, but must be collected or disposed of separately!
- Empty oil and fuel tanks must be disposed of in an environmentally friendly manner.

17. Troubleshooting





The following table shows fault symptoms and describes remedial measures in the event of your machine failing to work properly. If you cannot localise and rectify the problem with this, please contact your service workshop.

Fault	Possible cause	Remedy
The hydraulic pump does not start	No voltage	Check whether the lines have a power supply
	The motor thermostat has switched itself off	Allow the motor to cool down when switched off and restart it after a while. The cooling process causes the thermal switch to switch back on automatically.
The column does not move downwards	Low oil level	Check the oil level and top up
	One of the levers is not connected	Check the attachment of the lever
	Dirt in the rails	Clean the column
Motor starts but the column does not move downwards	Wrong direction of rotation of the motor with three-phase current	Check and adjust the direction of rotation of the motor

Vysvětlení symbolů na výrobku

Symbole použité v této příručce vás mají upozornit na možná rizika. Bezpečnostní symboly a vysvětlivky, které je provádějí, musejí být přesně pochopeny. Samotné varování rizika neodstraní a nemohou nahradit správná opatření pro prevenci úrazů.

	Před uvedením do provozu si přečtěte a dodržujte návod k obsluze a bezpečnostní pokyny!		Starý olej řádně zlikvidujte (lokální sběrné místo starého oleje). Je zakázáno vypouštět starý olej na podlahu nebo likvidovat společně s odpadem.
	V pracovním prostoru je zakázáno kouření.		Je zakázáno odstraňovat nebo upravovat ochranná a bezpečnostní zařízení.
	Používejte pracovní rukavice.		V pracovní oblasti stroje smí stát jen obsluha. Zamezte v přístupu do nebezpečné oblasti nezúčastněným osobám, jakož i domácím a užitkovým zvířatům (minimální vzdálenost 5 m).
	Používejte ochranné brýle. Jiskry vzniklé během práce nebo třísky, hobliny a prachové částice odlétávající z přístroje mohou způsobit ztrátu zraku. Noste ochranu sluchu. Působení hluku může vést ke ztrátě sluchu.		Neodstraňujte vzpříčené kmeny rukama.
	Používejte obuv bezpečnou proti úrazům.		Pozor! Před prováděním oprav, údržbových prací a čištění vypněte motor a vytáhněte síťovou zástrčku.
	Zabraňte úniku hydraulického oleje na podlahu.		Nebezpečí požezání a stlačení; nikdy se nedotýkejte nebezpečných oblastí, když se štípací nůž pohybuje.
	Udržujte pracovní oblast v pořádku! Nepořádek může mít za následek nehody!		Vysoké napětí, ohrožení života!
	Stroj smí obsluhovat jen jedna osoba!		Uvolněte před zahájením práce odvzdušňovací šroub o cca 2 otáčky. Před přepravou uzavřete.
	Opatrně! Pohybující se nástroje!		Nepřepravujte přístroj naležato!

 Pozor!	<p>Místa, která se týkají bezpečnosti, jsme v návodu k použití označili touto značkou.</p>		<p>Používejte ochrannou helmu!</p>
	<p>Výrobek odpovídá platným srbským směrnicím.</p>		<p>Výrobek odpovídá platným evropským směrnicím.</p>

Obsah:
Strana:

1.	Úvod.....	35
2.	Popis zařízení	35
3.	Rozsah dodávky	35
4.	Použití v souladu s určením	35
5.	Všeobecné bezpečnostní pokyny	36
6.	Doplňující bezpečnostní pokyny	36
7.	Technické údaje.....	37
8.	Rozbalení.....	37
9.	Montáž / Před uvedením do provozu.....	38
10.	Uvedení do provozu.....	38
11.	Elektrické připojení	39
12.	Čištění.....	40
13.	Přeprava	40
14.	Skladování	40
15.	Údržba	40
16.	Likvidace a recyklace	41
17.	Odstraňování poruch.....	42
18.	Prohlášení o shodě.....	100

1. Úvod

Výrobce:

Scheppach GmbH
Günzburger Straße 69
D-89335 Ichenhausen

Vážený zákazník,

Přejeme vám mnoho radosti a úspěchu při práci s novým přístrojem.

Upozornění:

Výrobce tohoto zařízení neručí podle platného zákona o odpovědnosti za vady výrobku za škody, které vzniknou na tomto přístroji nebo jeho prostřednictvím v případě:

- Neodborná manipulace
- Nedodržování návodu k použití
- Opravy třetí osobou, neoprávněnými odborníky
- Montáž a výměna neoriginálních náhradních dílů
- Použití, které není v souladu s určením
- Výpadky elektrického zařízení v případě nedodržení národních elektrických předpisů a nařízení.

Mějte na paměti:

Před montáží a uvedením do provozu si přečtěte celý text návodu k obsluze.

Tento návod k obsluze vám má usnadnit seznámení se zařízením a jeho používání v souladu s určením.

Návod k obsluze obsahuje důležitá upozornění, jak s přístrojem pracovat bezpečně, odborně a ekonomicky, abyste zabránili rizikům, ušetřili náklady za opravy, omezili dobu nečinnosti a zvýšili spolehlivost a životnost přístroje.

Kromě bezpečnostních ustanovení tohoto návodu k obsluze musíte bezpodmínečně dodržovat předpisy své země, které platí pro provoz přístroje.

Uchovávejte návod k obsluze u přístroje v plastovém obalu, který jej bude chránit před znečištěním a vlhkostí. Před započetím práce si jej musí každý pracovník obsluhy přečíst a pečlivě jej dodržovat.

S přístrojem smějí pracovat jen osoby, které jsou poučeny o jeho použití a informovány o nebezpečích, která jsou s ním spojena. Je třeba dodržet požadovaný minimální věk.

Kromě bezpečnostních pokynů, které jsou obsaženy v tomto návodu k obsluze, a zvláštních předpisů vaší země, je při provozu konstrukčně stejných strojů zapotřebí dodržovat všeobecně uznávaná technická pravidla.

Nepřebíráme žádnou záruku za nehody nebo škody způsobené nedodržáním tohoto návodu a bezpečnostních pokynů.

2. Popis zařízení

1. Přepavní madla
2. Štípací klín
3. Štípací traverza
4. Přestavitelné čelisti
5. Stůl
6. Olejová měrka
7. Kola
8. Tyc nastavení zdvihu
9. Ovládací madlo
10. Ovládací ramena kompletní
11. Odkládací stůl (boční)
12. Kombinace spínač/konektor
13. Motor
14. Kryt

3. Rozsah dodávky

- A. Štípačka
- B. Ovládací ramena
- C. Přestavitelné čelisti
- D. Doplnkové držáky
- E. Kola
- F. Sáček na příslušenství (A, B, C)
- G. Návod k obsluze
- H. Stůl vč. odkládacích stolů

4. Použití v souladu s určením

Stroj se smí používat pouze v souladu s jeho určením. Jakékoliv jiné použití je v rozporu s určením. Za škody nebo zranění všeho druhu, které vzniknou na základě použití v rozporu s určením, zodpovídá uživatel/obsluhující osoba a ne výrobce.

Součástí použití k určenému účelu je dodržování bezpečnostních pokynů a také montážní návod a provozní pokyny v návodu k obsluze.

Osoby provádějící obsluhu a údržbu stroje s ním musí být seznámeny a informovány o potenciálních nebezpečích.

Kromě toho je třeba co nejpřesněji dodržovat platné předpisy pro prevenci nehodovosti.

Je třeba dodržovat ostatní všeobecná pravidla pro oblasti pracovního lékařství a bezpečnostně technická pravidla.

Změny stroje zcela vylučují ručení výrobce za škody, které takto vzniknou.

Stroj smí být používán jen s originálními díly a originálními příslušenstvím výrobce.

Je nutno dodržovat veškeré předpisy výrobce týkající se bezpečnosti, práce a údržby a také rozměry uvedené v technických datech.

- Hydraulický štípač dřeva je použitelný pouze pro provoz nastojato, dřevo se smí štípat pouze nastojato ve směru vláken. Rozměry štípaného dřeva: Délka dřeva min. - max.: 100 - 550 mm
Průměr dřeva min. - max.: 80 - 300 mm
- Nikdy neštěpejte dřevo naležato nebo proti směru vláken.
- Je nutno dodržovat veškeré předpisy výrobce týkající se bezpečnosti, práce a údržby a také rozměry uvedené v technických datech.
- Je nutné dodržovat příslušné předpisy úrazové prevence a ostatní všeobecně uznávaná bezpečnostní technická pravidla.
- Stroj smí být používán, udržován nebo opravován jen osoby, které jsou s ním obeznámeny a jsou informovány o nebezpečí. Svévolné změny stroje vylučují ručení výrobce za škody, které takto vzniknou.
- Stroj smí být používán jen s originálním příslušenstvím a originálními nástroji výrobce.
- Jakékoli použití, které toto nařízení překračuje, je považováno za použití v rozporu s určením. Za takto vzniklé škody výrobce neručí. Riziko nese výhradně uživatel.

Mějte prosím na paměti, že naše přístroje nebyly v souladu s určením konstruovány pro komerční, řemeslné a průmyslové použití. Nepřebíráme zodpovědnost v případě, když se přístroj použije v komerčních, řemeslných nebo průmyslových provozech, a při srovnatelných činnostech.

5. Všeobecné bezpečnostní pokyny

VAROVÁNÍ: Pokud používáte elektrické nástroje, musíte dodržovat níže uvedené základní bezpečnostní opatření pro snížení rizika požáru, zasažení elektrickým proudem a zranění osob. Než začnete s tímto nářadím pracovat, přečtete si prosím pokyny.

- Dbejte všech pokynů ohledně bezpečnosti a rizik u stroje.
- Všechny pokyny ohledně bezpečnosti a rizik u stroje udržujte v kompletním a čitelném stavu.
- Bezpečnostní zařízení u stroje nesmíte demontovat ani vyřazovat z funkce.

- Zkontrolujte přívodní kabely. Nepoužívejte poškozené přívodní kabely.
- Před uvedením do provozu zkontrolujte správnou funkci dvouručního ovládání.
- Osobě, která zařízení obsluhuje, musí být alespoň 18 let. Učňům musí být alespoň 16 let, smějí ale se strojem pracovat jen pod dohledem.
- Při práci noste pracovní rukavice.
- Opatrnost při práci: Nebezpečí zranění prstů a rukou štípacím nástrojem.
- Ke štípaní těžkých nebo neskladných dílů použijte vhodné pomůcky pro podepření.
- Přestavby, nastavovací práce a čištění a také údržbu a odstraňování poruch provádějte vždy při vypnutém motoru. Vytáhněte síťovou zástrčku!
- Instalaci, opravy a údržbu elektrické instalace smějí provádět jen odborní pracovníci.
- Všechny ochranné a bezpečnostní prostředky musí být namontovány zpět ihned po dokončení oprav a údržby.
- Když opouštíte pracoviště, vypněte motor. **Vytáhněte síťovou zástrčku!**

6. Doplnující bezpečnostní pokyny

- Štípačku metrového dřeva smí obsluhovat pouze **jedna osoba**.
- Používejte **ochranné pracovní prostředky** (ochranné brýle, rukavice, bezpečnostní obuv), abyste se chránili před možným zraněním.
- Nikdy neštěpejte kmeny, které obsahují **hřebíky, dráty** nebo jiné předměty.
- Již našťípané dřevo a dřevěné třísky vytvářejí **nebezpečný pracovní prostor**. Hrozí nebezpečí klouznutí, sklouznutí nebo pádu. V pracovním prostoru vždy udržujte pořádek.
- Pokud je stroj zapnutý, nedotýkejte se rukama pohyblivých částí stroje.
- Štípejte pouze dřevo s **maximální délkou 55 cm**.

Varování! Tento elektrický nástroj vytváří během provozu elektromagnetické pole. Toto pole může za určitých podmínek ovlivňovat aktivní nebo pasivní zdravotní implantáty. Pro snížení rizika vážných nebo smrtelných úrazů doporučujeme osobám se zdravotními implantáty, aby se před obsluhou tohoto elektrického nástroje obrátili na svého lékaře nebo na výrobce zdravotního implantátu.

Zbytková rizika

Stroj je zkonstruován podle aktuálního stavu techniky a podle uznávaných bezpečnostně-technických norem. Přesto se mohou během práce vyskytnout jednotlivá zbytková rizika.

- Nebezpečí úrazu prstů a rukou štípacím nástrojem v případě neodborného vedení nebo uložení dřeva.
- Zranění následkem vymrštěného dřeva při neodborném držení nebo vedení.
- Ohrožení proudem při použití elektrických přípojných vedení, která nebudou v pořádku.
- Kromě toho mohou navzdory všem přijatým preventivním opatřením hrozit zbytková rizika, která nejsou zjevná.
- Zbytková rizika mohou být minimalizována, budete-li zachovávat bezpečnostní pokyny a použití v souladu s určením a rovněž návod k obsluze.
- Ohrožení zdraví zásahem elektrickým proudem při použití elektrických přívodních kabelů, které nejsou v pořádku.
- Před provedením nastavení nebo údržby uvolněte spouštěcí tlačítko a vytáhněte síťovou zástrčku.
- Zabraňte náhodnému uvedení stroje do provozu: při zapojování zástrčky do zásuvky nesmí být stisknut hlavní vypínač.
- Používejte nástroj, který je doporučen v návodu k obsluze. Tím dosáhnete toho, že bude váš stroj poskytovat optimální výkon.
- Za provozu stroje nevkládejte ruce do pracovního prostoru.

7. Technické údaje

Motor	400 V~ / 50 Hz
Příkon P1	3500 W
Odevzdaný výkon P2	2500 W
Druh provozního režimu	*S6 40%
Otáčky motoru	2800 min ⁻¹
Obraceč fáze	ano
Rozměry D x Š x V	845 x 935 x 1500 mm
Výška stolu	800 mm
Pracovní výška	940 mm
Délka dřeva min. - max.	100 - 550 mm
Průměr dřeva min. - max.	80 - 300 mm
Výkon max.	8 t
Zdvih válce	485 mm

Rychlost posuvu	6 cm/s
Rychlost zpětného chodu	19,4 cm/s
Množství oleje	4 l
Hmotnost	109 kg

Technické změny vyhrazeny!

*Druh provozního režimu S6 40%, nepřetržitý periodický provoz. Provoz se skládá z doby náběhu, doby s konstantním zatížením a doby volnoběhu. Provozní cyklus činí 10 minut, relativní doba zapínání dosahuje 40 % provozního cyklu.

Hlučnost

Δ Varování: Hluk může mít závažný vliv na vaše zdraví. Pokud hladina hluku stroje přesahuje 85 dB, použijte vhodnou ochranu sluchu.

Charakteristiky hlučnosti

Hladina akustického výkonu L_{WA}	93,6 dB
Hladina akustického tlaku L_{pA}	77,8 dB
Kolisavost $K_{WA/pA}$	3 dB

8. Rozbalení

Otevřete balení a opatrně vyjměte přístroj. Odstraňte balicí materiál a obalové a přepravní pojistky (pokud je jimi výrobek opatřen).

Zkontrolujte, zda je rozsah dodávky úplný.

Zkontrolujte přístroj a díly příslušenství, zda se při přepravě nepoškodily. V případě reklamací je třeba okamžitě uvědomit dodavatele. Pozdější reklamace nebudou uznány.

Uchovejte obal dle možností až do uplynutí záruční doby. Seznamte se před použitím s přístrojem podle návodu k obsluze.

Používejte u příslušenství a opotřebitelných a náhradních dílů pouze originální díly. Náhradní díly obdržíte u specializovaného prodejce.

Uveďte při objednávání naše čísla výrobku a rovněž typ a rok výroby přístroje.

Δ POZOR!

Přístroj a obalový materiál nejsou hračka! S plastovými sáčky, fóliemi a drobným díly si nesmějí hrát děti! Hrozí nebezpečí spolknutí těchto věcí a udušení!

9. Montáž / Před uvedením do provozu

9.1 Montáž kol (7) (příložený sáček A)

- Prostrčte čep skrz kolo (7).
- Upevněte dvě příložky.
- Nyní prostrčte čep skrz otvory, které se nacházejí na spodním dílu štěpačky (obr. 3).
- Nyní čep zafixujte s podložkou a pružinovou závlačkou.
- Na závěr namontujte malý kryt kola.
- Tento postup zopakujte na druhé straně.

9.2 Montáž stolu (5)

- Povolte šroub s hvězdicovou hlavou (obr. 4).
- Vyklopte ven obě boční odkládací plochy (11), jak je znázorněno na obr. 5.
- Nyní namontujte stůl do k tomu určeného držáku (obr. 6 (1)) a znovu utáhněte předtím povolený šroub s hvězdicovou hlavou (obr. 6 (2)).

9.3 Montáž kompletních ovládacích ramen (10) (sáček na příslušenství B)

Ovládací madla ramen směřují ven!

- Odstraňte předmontovaný čep (obr. 7 (C)).
- Namažte plechové osy nahoře a dole tukem.
- Kompletní ovládací rameno zcela uveďte do k tomu určené pozice (obr. 7 (1)).
- Zasuňte ovládací páku (A) do spínací kolébky (B) (obr. 7 (2)).
- Kompletní ovládací ramena zajistěte pomocí čepů (c) a zafixujte pružinovou závlačkou.
- Nyní podle popsané metody upevněte druhou ovládací páku na druhé straně

9.4 Montáž čelistí (příložený sáček C)

- Na čelisti (obr. 8) upevněte přídatné držáky (D) vždy dvěma křížovými šrouby, podložkami a maticemi. Dbejte na to, aby na čelisti (4), levé čelisti, byly upevněny přídatné držáky o maximálním rozměru.
- Přestavitelné čelisti položte na již přivařeně šestihrané matice a upevněte je příloženými šrouby s hvězdicovou hlavou a podložkami (obr. 8).
- Pozor, zuby namontované na čelistech musí po montáži ukazovat směrem k sobě (obr. 9).

⚠ POZOR!

Před uvedením do provozu přístroj bezpodmínečně kompletně smontujte!

10. Uvedení do provozu

Před uvedením do provozu zafixujte štěpačku pomocí šroubů M10 k podlaze, jak je znázorněno na obrázku 15.

Ujistěte se, že je stroj kompletní a předpisově smontovaný. Zkontrolujte před každým použitím:

- Přípojné vedení z hlediska vadných míst (trhliny, řezy a podobně),
- Zkontrolujte stroj z hlediska příp. poškození,
- zda jsou všechny šrouby spoje pevně dotaženy,
- hydrauliku z hlediska netěsných míst a
- množství oleje.

Kontrola množství oleje (obr. 13)

Hydraulické zařízení je uzavřený systém s olejovou nádrží, olejovým čerpadlem a ovládacím ventilem. Množství oleje kontrolujte pravidelně před každým uvedením do provozu. Příliš nízká hladina oleje může poškodit olejové čerpadlo. Množství oleje musí být v mezích střední značky na olejové měrce.

Štěpací sloupek musí být před zkouškou zasunutý, stroj musí stát rovně. Zcela zašroubujte olejovou měрку, abyste změřili stav oleje.

Zkouška funkce

Před každým použitím se má provést zkouška funkce.

Akce: Výsledek:

Stlačte obě rukojeti dolů.	Štěpací nůž jde dolů - až cca 10 cm nad stůl.
Uvolněte vždy jednu rukojeť.	Štěpací nůž zůstane stát ve zvolené poloze.
Uvolněte obě rukojeti.	Štěpací nůž zajede zpět do horní polohy.

Před každým použitím by se měla provést kontrola množství oleje, viz kapitola „Údržba“!

Odvzdušnění (obr. 14)

Než uvedete štěpačku na dřevo do provozu, vypusťte vzduch z hydraulického systému.

- Uvolněte odvzdušňovací víčko 6 o několik otáček, aby mohl uniknout vzduch z olejové nádrže.
- Během provozu nechte víčko otevřené.
- Než budete se štěpačkou pohybovat, uzavřete opět víčko, protože jinak může vytékat olej.

Pokud se hydraulické zařízení neodvzdušní, poškodí uvězněný vzduch těsnění a tím štěpačku!

Omezení zdvihu u krátkého dřeva (obr. 10)

Spodní poloha štípacího nože přibližně 10 cm nad štípacím stolem.

- Najedte štípacím nožem do požadované polohy a uvolněte ovládací páku.
- Vypněte motor.
- Uvolněte druhou ovládací páku.
- Povolte šroub s hvězdicovou hlavou (10a).
- Posuňte táhlo nastavení zdvihu (8) směrem nahoru, dokud se nezastaví o pružinu.
- Znovu utáhněte šroub s hvězdicovou hlavou (10a).
- Zapnutí motoru.
- Zkontrolujte horní polohu.

Spínač pro zapnutí/vypnutí (12)

Stiskněte zelený knoflík k zapnutí.

Stiskněte červený knoflík k vypnutí.

Upozornění: Zkontrolujte před každým použitím funkce jednotky pro zapnutí/vypnutí jednorázovým zapnutím a opětovným vypnutím.

Ochrana proti opětovnému spuštění v případě pře-rušení proudu (spoušť nulového napětí)

Při výpadku proudu, neúmyslném vytažení zástrčky nebo vadné pojistce se přístroj automaticky vypne. K opětovnému zapnutí stiskněte znovu zelený knoflík na spínací jednotce.

Štípání

- Položte dřevo na stůl, přidržte ho oběma rukojetmi, zatlačte rukojetí směrem dolů, jakmile štípací nůž pronikne do dřeva, zatlačte rukojetí směrem ven a zároveň zatlačte směrem dolů. Tím se zabrání působení tlaku na přídržné desky.
- Štípejte pouze rovně uříznuté dřevo.
- Štípejte dřevo svisle.
- **Nikdy neštípejte nalezato nebo přičně.**
- Noste při štípání dřeva vhodné rukavice.

Pozor! Boční odkládací stoly nesmí být používány jako štípací podklad/štípací stůl.

Ukončení práce

- Uveďte štípací nůž do dolní polohy.
- Uvolněte jednu ovládací páku.
- Přístroj vypněte a vytáhněte síťovou zástrčku.
- Uzavřete odvodušňovací šroub.
- Dbejte na obecné pokyny pro údržbu

11. Elektrické připojení

Instalovaný elektromotor je připojen v provozuschopném stavu. Přípojka musí odpovídat příslušným předpisům VDE a DIN.

Těmto předpisům musí odpovídat síťová přípojka zákazníka i použité prodlužovací kabely.

- Výrobek splňuje požadavky normy EN 61000-3-11 a podléhá zvláštním připojovacím podmínkám. To znamená, že použití libovolných, volně vybraných připojovacích bodů není přípustné.
- Přístroj může při špatných podmínkách sítě způsobit přechodné výkyvy napětí.
- Výrobek je určen pro použití výhradně v připojovacích bodech, které
 - a. nepřekračují maximální přípustnou impedanci sítě „Z_{max} = 0,330 Ω“ nebo
 - b. které mají trvalou proudovou zatížitelnost sítě nejméně 100 A na fázi.
- Vy jako uživatel se musíte ujistit, v případě potřeby i dotazem u svého dodavatele energie, zda váš připojovací bod, na kterém chcete výrobek provozovat, splňuje jeden ze dvou uvedených požadavků a) nebo b).

Poškození elektrické přípojné vedení

U elektrických přípojných vedení často dochází k poškození izolace.

Jeho příčinami mohou být:

- Otláčená místa, je-li přípojné vedení vedeno oknem nebo štěrbinou ve dveřích.
- Místa zlomu kvůli nevhodnému upevnění nebo vedení přípojného vedení.
- Zlomení kvůli přejíždění přes přívodní kabel.
- Poškození izolace kvůli vytržení z nástěnné zásuvky.
- Praskliny v důsledku stárnutí izolace.

Tyto vadná elektrická přípojná vedení nesmí být používána a kvůli poškození izolace jsou životu nebezpečná. Pravidelně kontrolujte, zda elektrická přípojná vedení nejsou poškozená. Dávejte pozor, aby nebyl přívodní kabel při kontrole připojen do elektrické sítě.

Elektrické přívodní kabely musí odpovídat příslušným předpisům VDE a DIN. Používejte pouze přípojná vedení s označením H07RN.

Potisk typového označení na přívodním kabelu je povinný.

U jednofázového motoru na střídavý proud doporučujeme pro stroje s vysokým rozběhovým proudem (od 3000 W) jištění C 16A nebo K 16A!

Třífázový motor 400 V~ / 50 Hz

Síťové napětí 400 V~/50 Hz

Síťová přípojka a prodlužovací vedení musí být 5žilové = 3 P + N + SL. - (3/N/PE).

Prodlužovací vedení do 25 m musí mít minimální průřez 1,5 mm².

Síťová přípojka je jištěna maximálně 16 A.

Při připojení k síti nebo změně stanoviště se musí zkontrolovat směr otáčení. Případně se musí změnit polarita.

Otočte zařízení pro výměnu pólů v zástrčce přístroje.

12. Čištění

Pozor!

Před prováděním veškerých čistících prací odpojte síťovou zástrčku.

Doporučujeme přístroj vyčistit ihned po každém použití. Čas od času otřete stroj hadříkem, abyste odstranili třísky a prach.

Čistěte přístroj pravidelně vlhkým hadrem a trochou mazacího mýdla. Nepoužívejte žádné čistící prostředky nebo rozpouštědla; mohly by poškodit plastové díly přístroje.

Dbejte na to, aby se dovnitř přístroje nemohla dostat žádná voda.

13. Přeprava

Pro přepravu štípače dřeva se musí štípacím nožem přejet zcela dolů. Lehce nakloňte štípačku za rukojeť na štípacím sloupku tak, aby se stroj naklonil na kola a mohl se tak posunovat. (obr. 11).

14. Skladování

Uložte přístroj a jeho příslušenství na tmavém, suchém místě, chráněném před mrazem a nedostupném pro děti. Optimální skladovací teplota se pohybuje mezi 5 a 30 °C.

Nástroj uchovávejte v originálním balení.

Nástroj zakryjte, aby byl chráněn před prachem nebo vlhkostí. Návod k obsluze uchovávejte v blízkosti nástroje.

15. Údržba

Pozor!

Před prováděním veškeré údržby vytáhněte síťovou zástrčku.

Kdy mám vyměnit olej?

První výměna oleje po 50 provozních hodinách, poté každých 500 provozních hodin.

Výměna oleje (obr. 12)

- Zasuňte zcela štípací sloupek.
- Postavte nádobu s objemem nejméně 6 l pod štípačku.
- Povolte olejovou měrku 6.
- Otevřete vypouštěcí šroub 12a pod olejovou nádrží, aby mohl olej vytéct.
- Znovu zavřete vypouštěcí zátku oleje 12a.
- Naplňte znovu 4 l nového hydraulického oleje pomocí čistého trychtýře.
- Znovu vyšroubujte olejovou měrku.

Starý olej řádně zlikvidujte na místním veřejném sběrném místě. Je zakázáno vypustit starý olej do půdy nebo likvidovat s odpadem.

Doporučujeme oleje řady HLP 32.

Nosník štípačky

Nosník štípačky je třeba před uvedením do provozu lehce namazat tukem. Tento postup se musí každých 5 provozních hodin opakovat. Naneste lehce tuk. **Nosník nesmí běžet nasucho.**

Hydraulické zařízení

Hydraulické zařízení je uzavřený systém s olejovou nádrží, olejovým čerpadlem a ovládacím ventilem.

Továrně zkompletovaný systém se nesmí měnit ani upravovat.

Pravidelně kontrolujte množství oleje.

Příliš malé množství oleje může poškodit olejové čerpadlo.

Pravidelně kontrolujte těsnost hydraulických přípojek a šroubení, příp. je dotáhněte.

Důležité upozornění v případě opravy:

Při zpětné dodávce výrobku kvůli opravě pamatujte, že se výrobek z bezpečnostních důvodů smí do servisní stanice posílat jen tehdy, když neobsahuje palivo a olej.

Přípojky a opravy

Připojení a opravy elektrické výbavy smí provádět pouze kvalifikovaný elektrikář.

Při zpětných dotazech uvádějte prosím tyto údaje:

- Typ proudu napájecího motor
- Údaje z typového štítku stroje
- Údaje z typového štítku motoru

Servisní informace

Je nutno dbát na to, že v případě tohoto výrobku následující díly podléhají opotřebení, které je dáno používáním nebo se tak děje přirozeně, příp. že na následující díly je pohlíženo jako na spotřební materiál.

Opotřebitelné díly*: Vedení štípacího klínu/štípacího nosníku, hydraulický olej

* není nutně zahrnuto v rozsahu dodávky!

Náhradní díly a příslušenství obdržíte v našem servisním středisku. Naskenujte k tomu QR kód na titulní straně.

16. Likvidace a recyklace

Upozornění k obalu



Balící materiály jsou recyklovatelné. Obaly prosím likvidujte způsobem šetrným k životnímu prostředí.

Upozornění k zákonu o elektrických a elektronických zařízeních (ElektroG)



Odpadní elektrická a elektronická zařízení nepatří do domovního odpadu, ale musí se sbírat a likvidovat odděleně!

- Staré baterie nebo akumulátory, které nejsou napevno zabudované ve starém přístroji, musí být před odevzdáním bez poškození vyjmuty! Jejich likvidaci upravuje zákon o bateriích.
- Majitelé nebo uživatelé elektrických a elektronických zařízení jsou ze zákona povinni je po použití vrátit.
- Koncový uživatel je zodpovědný za vymazání svých osobních údajů ze starého zařízení určeného k likvidaci!
- Symbol přeškrtnuté popelnice znamená, že se odpadní elektrická a elektronická zařízení nesmí likvidovat společně s domovním odpadem.

- Elektrická a elektronická zařízení můžete bezplatně odevzdat na následujících místech:
 - Veřejné skládky nebo sběrná místa odpadů (např. obecní stavební dvory).
 - Prodejní místa elektrospotřebičů (stacionární a online), pokud jsou obchodníci povinni je odebírat nebo to nabízejí dobrovolně.
 - Až tři kusy elektroodpadu od jednoho typu spotřebiče s délkou hrany maximálně 25 cm lze bezplatně vrátit výrobci, aniž by bylo nutné předtím zakoupit nový spotřebič od výrobce nebo jej odevzdat na jiném autorizovaném sběrném místě ve vašem okolí.
 - Pro další doplňující podmínky zpětného odběru výrobců a distributorů se obraťte na příslušný zákaznický servis.
- V případě, že výrobce dodá nový elektrospotřebič do soukromé domácnosti, může na žádost koncového uživatele zajistit bezplatný sběr elektroodpadu. Za tímto účelem kontaktujte zákaznický servis výrobce.
- Tato prohlášení se vztahují pouze na přístroje instalované a prodávané v zemích Evropské unie a podléhající evropské směrnici 2012/19/EU. V zemích mimo Evropskou unii mohou pro likvidaci elektroodpadu platit jiné předpisy.

O možnostech likvidace vysloužilého přístroje vám podá informace správa vaší obce nebo vašeho města.

Paliva a oleje

- Před likvidací přístroje je nutné vyprázdnit palivovou nádrž a nádrž na motorový olej!
- Palivo a motorový olej nepatří do domovního odpadu nebo odtoku, ale musí se sbírat a likvidovat odděleně!
- Prázdné zásobníky oleje a paliva musí být zlikvidovány ekologicky.

17. Odstraňování poruch

Následující tabulka zobrazuje příznaky vad a popisuje, jak lze vady odstranit, pokud stroj nepracuje správně. Pokud nemůžete problém takto lokalizovat a odstranit, obraťte se na svou servisní dílnu.

Porucha	Možná příčina	Řešení
Hydraulické čerpadlo nenaskakuje	Chybí napětí	Zkontrolujte, zda jsou vedení napájená elektrinou
	Tepelný vypínač motoru se vypnul	Nechte motor vychladnout ve vypnutém stavu a po chvíli jej znovu nastartujte. V důsledku ochlazení se tepelný spínač automaticky znovu zapne.
Sloupek se nepohybuje dolů	Malé množství oleje	Zkontrolujte množství oleje a doplňte
	Některá z pák není připojená	Zkontrolujte připevnění pák
	Nečistota v lištách	Vyčistěte sloupek
Motor se rozběhne, avšak sloupek se nepohybuje dolů	Chybný směr otáčení motoru při třífázovém proudu	Zkontrolujte a přestavte směr otáčení motoru

Vysvetlenie symbolov na výrobku

Použitie symbolov v tejto príručke má upriamiť vašu pozornosť na možné riziká. Bezpečnostné symboly a vysvetlenia, ktoré ich sprevádzajú, musia byť presne pochopené. Výstrahy samotné neodstraňujú riziká a nemôžu nahradiť správne opatrenia na zabránenie nehodám.

	Pred uvedením do prevádzky si prečítajte návod na obsluhu a bezpečnostné upozornenia a dodržiavajte ich!		Použitý olej riadne zlikvidujte (v miestnej zberni použitého oleja). Použitý olej je zakázané vypúšťať do pôdy alebo zmiešavať s odpadom.
	Zákaz fajčenia v pracovnej oblasti.		Je zakázané odstraňovať a meniť ochranné a bezpečnostné zariadenia.
	Používajte pracovné rukavice.		V pracovnej oblasti stroja sa smie nachádzať iba obsluha. Nezúčastnené osoby, ako aj domáce a úžitkové zvieratá, držte mimo nebezpečnej oblasti (minimálna vzdialenosť 5 m).
	Noste ochranné okuliare. Počas práce vznikajú iskry alebo z výrobku odletujú úlomky, triesky a prach, ktoré môžu zapríčiniť stratu zraku. Noste ochranu sluchu. Vplyv hluku môže spôsobiť stratu sluchu.		Zaseknuté kmene neodstraňujte rukami.
	Používajte bezpečnostnú obuv.		Pozor! Pred opravárenskými, údržbárskymi a čistiacimi prácami vypnite motor a vytiahnite sieťovú zástrčku.
	Nedovoľte, aby sa na podlahu rozlial hydraulický olej.		Nebezpečenstvo porezania a pomliaždenia: keď sa štiepací nôž pohybuje, nikdy sa nedotýkajte nebezpečných miest.
	Udržiavajte svoju pracovnú oblasť v poriadku! Neporiadok môžu mať za následok nehody!		Vysoké napätie, nebezpečenstvo ohrozenia života!
	Stroj smie obsluhovať len jedna osoba!		Pred začatím práce povoľte odzvušňovaciu skrutku o cca 2 otáčky. Pred prepravou zatvorte.
	Opatrne! Pohyblivé nástroje!		Prístroj neprepravujte naležato!

<p>⚠ Pozor!</p>	<p>V tomto návode na obsluhu sme miesta, ktoré sa týkajú vašej bezpečnosti, označili týmto znakom.</p>		<p>Používajte ochrannú prilbu!</p>
	<p>Výrobok zodpovedá platným srbským smerniciam.</p>		<p>Výrobok zodpovedá platným európskym smerniciam.</p>

Obsah:
Strana:

1.	Úvod.....	46
2.	Popis prístroja.....	46
3.	Rozsah dodávky.....	46
4.	Použitie v súlade s určením.....	46
5.	Všeobecné bezpečnostné upozornenia.....	47
6.	Dodatočné bezpečnostné upozornenia.....	47
7.	Technické údaje.....	48
8.	Vybalenie.....	48
9.	Montáž/Pred uvedením do prevádzky.....	49
10.	Uvedenie do prevádzky.....	49
11.	Elektrická prípojka.....	50
12.	Čistenie.....	51
13.	Preprava.....	51
14.	Skladovanie.....	51
15.	Údržba.....	51
16.	Likvidácia a recyklácia.....	52
17.	Odstraňovanie porúch.....	53
18.	Vyhlásenie o zhode.....	100

1. Úvod

Výrobca:

Scheppach GmbH
Günzburger Straße 69
D-89335 Ichenhausen

Vážený zákazník,

želáme vám veľa zábavy a úspechov pri práci s vaším novým prístrojom.

Upozornenie:

Výrobca tohto prístroja neručí podľa platného zákona o ručení za výrobok za škody, ktoré vzniknú na tomto prístroji alebo budú spôsobené týmto prístrojom pri:

- neodbornej manipulácii,
- nedodržiavaní návodu na obsluhu,
- opravách tretími stranami, nie autorizovanými odborníkmi,
- montáži a výmene neoriginálnych náhradných dielov,
- používaní v rozpore s určením.
- výpadkoch elektrického zariadenia pri nedodržaní vnútroštátnych elektrických predpisov a ustanovení

Dozrávajte:

Pred montážou a uvedením do prevádzky si prečítajte celý text návodu na obsluhu.

Návod na obsluhu vám má ufačiť, aby ste sa oboznámili s prístrojom a používali ho v súlade s jeho určenými možnosťami použitia.

Návod na obsluhu obsahuje dôležité pokyny, ako s prístrojom bezpečne, odborne a hospodárne pracovať a ako zabráňte nebezpečenstvám, ušetríte náklady na opravy, znížite časy prestojov a zvýšite spoľahlivosť a životnosť príslušenstva.

Okrem bezpečnostných ustanovení tohto návodu na obsluhu musíte bezpodmienečne dodržiavať predpisy svojej krajiny platné pre prevádzku prístroja.

Návod na obsluhu uchovávajte pri prístroji v plastovom obale, aby bol chránený pred nečistotami a vlhkosťou. Všetci obsluhujúci pracovníci si ho musia pred začiatkom práce prečítať a starostlivo ho dodržiavať.

Na prístroji môžu pracovať len osoby, ktoré boli poučené o používaní prístroja a boli informované o nebezpečenstvách, ktoré sú s tým spojené. Je potrebné dodržať požadovaný minimálny vek.

Okrem bezpečnostných upozornení obsiahnutých v tomto návode na obsluhu a osobitných predpisov vašej krajiny treba rešpektovať všeobecne uznávané technické pravidlá pre prevádzku konštrukčne rovnakých strojov.

Nepreberáme zodpovednosť za žiadne nehody ani škody, ku ktorým dôjde v dôsledku nedodržania tohto návodu a bezpečnostných upozornení.

2. Popis prístroja

1. Prepravné rukoväťe
2. Rozovierací klin
3. Štiepacia násada
4. Prestaviteľné príchytky
5. Stôl
6. Mierka oleja
7. Kolesá
8. Tyč pre nastavenie zdvihu
9. Ovládacia rukoväť
10. Ovládacie ramená kompletne
11. Odkladací stôl (bočne)
12. Kombinácia spínača/zástrčky
13. Motor
14. Kryt

3. Rozsah dodávky

- A. Štiepačka
- B. Ovládacie ramená
- C. Prestaviteľné príchytky
- D. Prídavné držiaky
- E. Kolesá
- F. Priložené vrecká (A, B, C)
- G. Návod na obsluhu
- H. Stôl vrátane odkladacích stolov

4. Použitie v súlade s určením

Stroj sa môže používať iba v súlade so svojím určením. Každé iné použitie presahujúce určenie je považované za používanie v rozpore s určením. Za škody z neho vzniknuté alebo poranenia akéhokoľvek druhu ručí používateľ/obsluha, a nie výrobca.

Súčasťou používania v súlade s určením je aj dodržiavanie bezpečnostných upozornení, ako aj návodu na montáž a prevádzkových pokynov v návode na obsluhu. Osoby, ktoré obsluhujú stroj a vykonávajú údržbu, musia byť oboznámené so strojom a možnými nebezpečenstvami.

Okrem toho sa musia čo najdôkladnejšie dodržiavať predpisy na zabránenie úrazom.

Musia sa dodržiavať aj iné všeobecné pracovno-lekárske a bezpečnostno-technické pravidlá.

Pri škodách vzniknutých v dôsledku zmien na stroji sa vylučuje záruka výrobcu.

Stroj sa smie používať iba s originálnymi dielmi a originálnym príslušenstvom od výrobcu.

Musia sa dodržiavať bezpečnostné, pracovné predpisy a predpisy týkajúce sa údržby, ako aj rozmery uvedené v technických údajoch.

- Hydraulická štiepačka dreva sa môže používať len v prevádzke nastojato, drevá sa smú štiepať len nastojato v smere vlákien. Rozmer štiepaných drev: Dĺžka dreva min. – max. 100 – 550 mm Priemer dreva min. – max.: 80 – 300 mm
- Drevo nikdy neštiepajte nalezato ani proti smeru vlákien.
- Musia sa dodržiavať bezpečnostné, pracovné predpisy a predpisy týkajúce sa údržby, ako aj rozmery uvedené v technických údajoch.
- Dodržiavajte príslušné predpisy na prevenciu proti nehodám a ostatné všeobecne prijaté bezpečnostno-technické pravidlá.
- Stroj smú používať, udržiavať alebo opravovať iba osoby, ktoré sú s ním oboznámené a poučené o nebezpečenstvách. Pri škodách vzniknutých v dôsledku svojvoľných zmien na stroji je vylúčená záruka výrobcu.
- Stroj sa smie používať iba spolu s originálnym príslušenstvom a originálnymi nástrojmi od výrobcu.
- Akékoľvek iné použitie je považované za použitie v rozpore s určením. Za škody z toho vzniknuté výrobca neručí, riziko znáša samotný používateľ.

Dbajte, prosím, na to, že naše prístroje neboli v súlade s určením skonštruované na komerčné, remeselné ani priemyselné použitie. Ak sa prístroj používa v komerčných, remeselných alebo priemyselných podnikoch, ako aj na podobné činnosti, nepreberáme žiadnu záruku.

5. Všeobecné bezpečnostné upozornenia

VAROVANIE: Keď používate elektrické nástroje, mali by ste dodržiavať nasledujúce zásadné bezpečnostné opatrenia, aby sa znížilo riziko vzniku ohňa, zásahu elektrickým prúdom a poranení osôb. Pred prácou s týmto nástrojom si prosím prečítajte všetky pokyny.

- Dodržiavajte všetky bezpečnostné upozornenia a upozornenia na nebezpečenstvá na stroji.
- Všetky bezpečnostné upozornenia a upozornenia na nebezpečenstvá na stroji udržiavajte v čitateľnom stave.
- Bezpečnostné zariadenia na stroji sa nesmú demontovať ani stať nepoužiteľnými.

- Skontrolujte sieťové prípojné vedenia. Nepoužívajte chybné prípojné vedenia.
- Pred uvedením do prevádzky skontrolujte, či obojručná osoba obsluhuje správne funguje.
- Obsluhujúca osoba musí mať minimálne 18 rokov. Učni musia mať minimálne 16 rokov, no smú na stroji pracovať iba za dozoru.
- Pri práci noste pracovné rukavice.
- Pozor pri prácach: Nebezpečenstvo poranenia pre prsty a ruky spôsobené štiepacím nástrojom.
- Na štiepenie ťažkých dielov alebo dielov, s ktorými sa zle manipuluje, použite vhodné pomôcky na podoprenie.
- Prestavbové, nastavovacie a čistiace práce, ako aj údržbu a odstraňovanie porúch, vykonávajú iba pri vypnutom motore. Vytiahnite sieťovú zástrčku!
- Inštalácie, opravy a údržbové práce na elektroinštalácii smú vykonávať iba odborní pracovníci.
- Všetky ochranné a bezpečnostné zariadenia sa musia po ukončených opravárskych a údržbových prácach okamžite znovu namontovať.
- Pri opustení pracoviska vypnite motor. **Vytiahnite sieťovú zástrčku!**

6. Dodatočné bezpečnostné upozornenia

- Štiepačku dreva smie obsluhovať iba **jedna osoba**.
- Noste **ochranné prostriedky** (ochranné okuliare/ ochranný prieraz, rukavice, bezpečnostná obuv), aby ste sa chránili pred možnými poraneniami.
- Nikdy sa nepokúšajte štiepať kmene, ktoré obsahujú **klince, drôty** alebo iné predmety.
- Už naštiepané drevo a triesky vytvárajú **nebezpečnú pracovnú oblasť**. Hrozí nebezpečenstvo zakopnutia, pošmyknutia alebo pádu. Udržiavajte pracovnú oblasť vždy v poriadku.
- Pri zapnutom stroji nikdy nesiahajte rukami na pohybujúce sa časti stroja.
- Štiepajte iba drevo s **maximálnou dĺžkou 55 cm**.

Varovanie! Tento elektrický prístroj vytvára počas prevádzky elektromagnetické pole. Toto pole môže za určitých okolností ovplyvniť aktívne alebo pasívne implantáty. Na zníženie nebezpečenstva závažných alebo smrteľných poranení odporúčame osobám s implantátmi prekonzultovať situáciu so svojim lekárom a výrobcom implantátu ešte predtým, ako začnú obsluhovať elektrické náradie.

Zvyškové riziká

Stroj je skonštruovaný podľa stavu techniky a prijatých bezpečnostných technických pravidiel. Napriek tomu sa môžu pri práci vyskytnúť jednotlivé zvyškové riziká.

- Nebezpečenstvo poranenia pre prsty a ruky štiepadlom pri nesprávnom vedení alebo uložení dreva.
- Poranenia v dôsledku odhodneného obrobku pri nesprávnom vedení alebo držaní.
- Ohrozenie prúdom pri použití elektrických prípojných vedení v rozpore s určením.
- Napriek všetkým prijatým opatreniam môžu pretrvávajúť zvyškové riziká, ktoré nie sú očividné.
- Zostatkové riziká je možné minimalizovať, ak sa dodržiavajú bezpečnostné upozornenia, použitie v súlade s určením, ako aj návod na obsluhu.
- Ohrozenie zdravia prúdom pri použití elektrických prípojných vedení v rozpore s určením.
- Pred vykonávaním nastavovacích alebo údržbových prác pustite spúšťacie tlačidlo a vytiahnite sieťovú zástrčku.
- Vyhýbajte sa náhodným uvedeniam stroja do prevádzky: pri zasunutí zástrčky do zásuvky sa nesmie stlačiť tlačidlo prevádzky.
- Používajte nástroj odporúčaný v návode na obsluhu. Tak dosiahnete, že stroj dosiahne optimálne výkony.
- Nikdy nekladajte ruky do pracovnej oblasti, keď je stroj v prevádzke.

7. Technické údaje

Motor	400 V~ / 50 Hz
Príkon P1	3500 W
Výkon P2	2500 W
Prevádzkový režim motora	*S6 40 %
2800 min ⁻¹	
Fázový menič	áno
Rozmery D x Š x V	845 x 935 x 1500 mm
Výška stola	800 mm
Pracovná výška	940 mm
Dĺžka dreva min. - max.	100 – 550 mm
Priemer dreva min. - max.	80 – 300 mm
Výkon max.	8 t
Zdvih valca	485 mm
Rýchlosť chodu vpred	6 cm/s
Rýchlosť spätného chodu	19,4 cm/s

Množstvo oleja	4 l
Hmotnosť	109 kg

Technické zmeny vyhradené!

*Prevádzkový režim S6 40 %, neprerušená periodická prevádzka. Prevádzka sa skladá z času nábehu, času s konštantným zaťažením a času chodu naprázdno. Trvanie cyklu predstavuje 10 minút, relatívna doba zapnutia predstavuje 40 % trvania cyklu.

Hluk

⚠ Varovanie: Hluk môže mať závažný vplyv na vaše zdravie. Ak hluk stroja presiahne 85 dB, noste, prosím, vhodnú ochranu sluchu.

Hodnoty hluku

Hladina akustického výkonu L _{WA}	93,6 dB
Hladina akustického tlaku L _{PA}	77,8 dB
Neistota K _{WA/PA}	3 dB

8. Vybalenie

Otvorte obal a opatrne vyberte prístroj. Odstráňte baliaci materiál, ako aj obalové a prepravné poistky (ak sú použité).

Skontrolujte, či je rozsah dodávky kompletný.

Prístroj a diely príslušenstva skontrolujte ohľadom poškodení spôsobených prepravou. V prípade reklamácií ihneď informujte dodávateľa. Neskoršie reklamácie nebudú uznané.

Obal podľa možnosti uschovajte až do uplynutia záručnej doby.

Pred použitím sa oboznámte s prístrojom na základe návodu na obsluhu.

Pri príslušenstve, ako aj pri dieloch podliehajúcich opotrebovaniu a náhradných dieloch, používajte iba originálne diely. Náhradné diely získate u svojho špecializovaného predajcu.

Pri objednávkach uvádzajte naše čísla výrobkov, ako aj typ a rok výroby prístroja.

⚠ POZOR!

Prístroj a baliaci materiál nie sú hračkami pre deti! Deti sa nesmú hrať s plastovými vreckami, fóliami a malými dielmi! Hrozí nebezpečenstvo prehltnutia a zadusenía!

9. Montáž/Pred uvedením do prevádzky

9.1 Montáž kolies (7) (vrecko na príslušenstvo A)

- Prestrčte čap cez koleso (7).
- Namontujte dve príložky.
- Teraz prestrčte čap cez otvory, ktoré sa nachádzajú na spodnej časti štiepačky (obr. 3).
- Teraz zafixujte čap jednou podložkou a jednou pružnou závlačkou.
- Na záver namontujte malý kryt kolesa.
- Zopakujte tento postup na druhej strane.

9.2 Montáž stola (5)

- Uvoľnite skrutku s hviezdicovitou rukoväťou (obr. 4).
- Odklopte obidve bočné odkladacie plochy (11) smerom von, ako je to zobrazené na obr. 5.
- Teraz upevnite stôl do na to určeného držiaka (obr. 6 (1)) a znova pevne utiahnite predtým uvoľnenú skrutku s hviezdicovitou rukoväťou (obr. 6 (2)).

9.3 Montáž kompletných ovládacích ramien (10) (priložené vrecko B)

Ovládacie rukoväte ramien ukazujú von!

- Odstráňte predmontovaný čap (obr. 7 (C)).
- Namažte tukom plechové styčnice hore a dole.
- Nasadte kompletne ovládacie rameno do na to určenej polohy (obr. 7 (1)).
- Zaveďte ovládacie rameno (A) do kolískového spínača (B) (obr. 7 (2)).
- Zaisťte kompletne ovládacie ramená čapmi (c) a zafixujte ich pružnou závlačkou
- Teraz upevnite druhé ovládacie rameno na druhej strane podľa opísaného postupu

9.4 Montáž čelustí (vrecko na príslušenstvo C)

- Upevnite prídavné držiaky (D), každý dvomi skrutkami s krížovou drážkou, podložkami a maticami, na príchytky (obr. 8). Dbajte na to, aby ste prídavný držiak s väčšími rozmermi na príchytke (4) upevnili na ľavú príchytku.
- Položte prestaviteľné čeluste na už privarené šesťhranné matice a upevnite ich pomocou príložkových skrutiek s hviezdicovitou rukoväťou a podložiek (obr. 8).
- Pozor, vrúbky na čelustiach musia po montáži smerovať k sebe (obr. 9).

⚠ POZOR!

Prístroj pred uvedením do prevádzky bezpodmienečne kompletne zmontujte!

10. Uvedenie do prevádzky

Pred uvedením do prevádzky upevnite štiepačku pomocou skrutiek M10 pevne na podlahu tak, ako je na obr. 15.

Uistite sa, že je stroj namontovaný úplne a podľa predpisov. Pred každým použitím skontrolujte:

- prípojné vedenia na poškodené miesta (trhliny, rezy a pod.),
- stroj ohľadom prípadných poškodení,
- či sú všetky skrutky pevne utiahnuté,
- hydrauliku na netesné miesta
- hladinu oleja.

Kontrola hladiny oleja (obr. 13)

Hydraulické zariadenie je uzavretý systém s olejovou nádržou, olejovým čerpadlom a riadiacim ventilom. Pred každým uvedením do prevádzky pravidelne kontrolujte hladinu oleja. Príliš nízka hladina oleja môže poškodiť olejové čerpadlo. Hladina oleja musí byť siahať po strednú značku na mierke oleja.

Štiepací stĺp musí byť pred kontrolou zasunutý, stroj musí stáť rovno. Na odmeranie hladiny oleja úplne zaskrutkujte mierku oleja.

Funkčná skúška

Pred použitím sa má vykonať funkčná skúška.

Akcia: Výsledok:

Obe rukováti zatlačte nadol.	Štiepací nôž prejde nadol – do cca 10 cm nad stôl.
Uvoľnite jednu rukoväť.	Štiepací nôž zostane stáť vo zvolenej pozícii.
Pustite obidve rukoväte.	Štiepací nôž sa presunie späť do hornej pozície.

Pred každým použitím treba skontrolovať hladinu oleja, pozri kapitolu „Údržba“!

Odvzdušnenie (obr. 14)

Pred uvedením štiepačky do prevádzky odvzdušnite hydraulickú sústavu.

- Povoľte odvzdušňovaci klapku 6 o niekoľko otáčok, aby mohol z olejovej nádrže uniknúť vzduch.
- Počas prevádzky nechajte uzáver otvorený.
- Skôr ako pohnete štiepačkou, znova zatvorte uzáver, pretože inak môže vytečť olej.

Ak sa hydraulické zariadenie neodvzdušní, uzavretý vzduch poškodí tesnenia a tým pádom štiepačku!

Obmedzenie zdvihu pri krátkom dreve (obr. 10)

Dolná pozícia štiepacieho noža cca 10 cm nad štiepací stól.

- Štiepací nôž presuňte do požadovanej pozície a pustite jedno ovládacie rameno.
- Vypnite motor.
- Pustite druhé ovládacie rameno.
- Uvoľnite skrutku s hviezdicovitou rukoväťou (10a).
- Vedzte nastavovaciu tyč zdvihu (8) nahor, kým ju ne-zastaví pružina.
- Znova utiahnite skrutku s hviezdicovitou rukoväťou (10a).
- Zapnite motor.
- Skontrolujte hornú polohu.

Zapínač/vypínač (12)

Pre zapnutie stlačte zelený gombík.

Pre vypnutie stlačte červený gombík.

Upozornenie: Pred každým použitím prekontrolujte funkciu zapínacej/vypínacej jednotky jednorazovým zapnutím a vypnutím.

Poistka proti opätovnému rozbehu pri výpadku prúdu (nulový vypínač)

Neúmyselné potiahnutie zástrčky alebo chybná poistka automaticky vypne prístroj pri výpadku prúdu. Pre opätovné zapnutie znova stlačte zelený gombík spínacej jednotky.

Štiepanie

- Položte drevo na stól a pevne ho držte obomi rukoväťami. Potlačte rukoväťe nadol, hneď ako štiepací nôž vnikne do dreva posuňte rukoväťe smerom von pri súčasnom tlaku nadol. Tým zabránite, aby sa na pridržené plechy vyvíjal tlak.
- Štiepajte iba rovno odpielené .
- Drevo štiepajte kolmo.
- **Nikdy neštiepajte naležato ani priečne.**
- Pri štiepaní dreva noste vhodné rukavice.

Pozor! Bočné odkladacie stoly sa nesmú používať ako podklad na štiepanie/štiepací stól.

Ukončenie práce

- Presuňte štiepací nôž do dolnej pozície.
- Pustite jedno ovládacie rameno.
- Vypnite prístroj a vyťahnite sieťovú zástrčku.
- Zatvorte odvzdušňovaciu skrutku.
- Dodržiavajte všeobecné pokyny k údržbe

11. Elektrická prípojka

Nainštalovaný elektromotor je pripojený a pripravený na prevádzku. Pripojenie zodpovedá príslušným ustanoveniam VDE a DIN.

Sieťová prípojka na strane zákazníka, ako aj predložovacie vedenie, musia zodpovedať týmto predpisom.

- Výrobok spĺňa požiadavky normy EN 61000-3-11 a podlieha špeciálnym podmienkam pripojenia. To znamená, že použitie na ľubovoľných voľne voliteľných prípojných bodoch nie je dovolené.
- Prístroj môže pri nevhodných sieťových pomeroch viesť k prechodným kolísaniam napätia.
- Výrobok je určený výhradne na používanie na prípojných bodoch, ktoré
 - a. neprekročia maximálnu prípustnú impedanciu siete „Z_{max} = 0,330 Ω alebo
 - b. majú zaťažiteľnosť permanentným prúdom siete minimálne 100 A na fázu.
- Ako používateľ musíte zabezpečiť, v prípade potreby po konzultáciách s vaším dodávateľom elektrickej energie, aby prípojný bod, na ktorom chcete výrobok prevádzkovať, spĺňal jednu z dvoch uvedených požiadaviek a) alebo b).

Poškodené elektrické prípojné vedenie

Na elektrických prípojných vedeniach často vznikajú škody na izolácii.

Príčinami môžu byť:

- Stlačené miesta, keď sa prípojné vedenia vedú cez okno alebo medzeru medzi dverami.
- Miesta zalomenia v dôsledku neodborného upevnenia alebo vedenia prípojného vedenia.
- Rozrezané miesta vzniknuté pri prejazde cez prípojné vedenie.
- Poškodenie izolácie pri vytrhnutí zo zásuvky v stene.
- Trhliny v dôsledku starnutia izolácie.

Takéto poškodené elektrické prípojné vedenia sa nesmú používať a z dôvodu poškodenia izolácie sú životnebezpečné.

Elektrické prípojné vedenia pravidelne kontrolujte ohľadom poškodení. Dávajte pozor na to, aby pri kontrole prípojného vedenia nebolo vedenie pripojené k elektrickej sieti.

Elektrické prípojné vedenia musia zodpovedať príslušným ustanoveniam VDE a DIN. Používajte iba prípojné vedenia s označením H07RN.

Vytlačenie označenia typu na prípojnom kábli je predpis.

Pri motore na jednofázový striedavý prúd odporúčame pre stroje s vysokým nábehovým prúdom (od 3 000 W) istenie poistkami C 16A alebo K 16A!

Trojfázový motor 400 V~/50 Hz

Sieťové napätie 400 V~/50 Hz.

Sieťová prípojka a predlžovacie vedenie musí byť 5-žilové = 3 F + N + SL. - (3/N/PE).

Predlžovacie vedenia do 25 m musia vykazovať minimálny prierez 1,5 mm².

Sieťová prípojka má istenie maximálne 16 A.

Pri sieťovej prípojke alebo zmene stanoviska sa musí prekontrolovať smer otáčania. Prípadne sa musí zamerať polarita.

Otočte pólový menič v zástrčke prístroja.

12. Čistenie

Pozor!

Pred všetkými čistiacimi prácami vyťahnite sieťovú zástrčku.

Prístroj odporúčame čistiť bezprostredne po každom použití.

Raz za čas zo stroja utrite handrou triesky a prach.

Prístroj pravidelne čistite vlhkou handrou a malým množstvom mazľavého mydla. Nepoužívajte čistiace prostriedky ani rozpúšťadlá, mohli by poškodiť plastové diely prístroja.

Dbajte na to, aby sa do vnútra stroja nedostala žiadna voda.

13. Preprava

Na prepravu štiepačky dreva sa musí štiepací nôž presunúť úplne nadol. Štiepačku pomocou rukoväti na štiepacom stípe zľahka naklápajte, dokým sa stroj nenakloní na kolesá a môže sa tak presúvať. (Obr. 11)

14. Skladovanie

Prístroj a jeho príslušenstvo skladujte na tmavom, suchom a nezamrzajúcom mieste neprístupnom pre deti. Optimálna skladovacia teplota sa nachádza medzi 5 a 30 °C.

Nástroj skladujte v pôvodnom balení.

Nástroj zakryte, aby ste ho chránili pred prachom alebo vlhkosťou. Návod na obsluhu skladujte pri nástroji.

15. Údržba

Pozor!

Pred všetkými údržbovými prácami vyťahnite sieťovú zástrčku.

Kedy vymením olej?

Prvá výmena oleja po 50 prevádzkových hodinách, potom každých 500 prevádzkových hodín.

Výmena oleja (obr. 12)

- Úplne zasuňte štiepací stĺp.
- Pod štiepačku umiestnite nádobu s objemom minimálne 6 l.
- Uvoľnite mierku oleja 6.
- Otvorte vypúšťaciu skrutku oleja 12a dole na olejovej nádrži, aby mohol vytečť olej.
- Znova zatvorte vypúšťaciu skrutku oleja 12a.
- Naplňte 4 l nového hydraulického oleja pomocou čistého lievika.
- Znova zaskrutkujte mierku oleja.

Starý olej zlikvidujte v súlade s predpismi v miestnom zbernom mieste starého oleja. Použitý olej je zakázané vypúšťať do pôdy alebo zmiešavať s odpadom.

Odporúčame oleje radu HLP 32.

Nosník štiepačky

Nosník štiepačky treba pred uvedením do prevádzky zľahka namastiť tukom. Tento proces sa musí opakovať každých 5 prevádzkových hodín. Zľahka naneste tuku. **Nosník sa nesmie pohybovať na sucho.**

Hydraulický systém

Hydraulické zariadenie je uzavretý systém s olejovou nádržou, olejovým čerpadlom a radiacim ventilom.

Tento systém je z výrobného závodu skompletizovaný a nesmú sa na ňom vykonávať žiadne zmeny ani sa s ním nesmie nijako manipulovať.

Pravidelne kontrolujte hladinu oleja.

Príliš nízka hladina oleja poškodzuje olejové čerpadlo. Pravidelne kontrolujte tesnosť hydraulických prípojek a skrutkových spojov – prípadne ich dotiahnite.

Dôležité upozornenie pre prípad opravy:

V prípade zasielania výrobku na opravu majte na pamäti, že výrobok sa z bezpečnostných dôvodov musí zasieľať na servisnú stanicu bez oleja a paliva.

Prípojky a opravy

Prípojky a opravy elektrického vybavenia smie vykonať iba kvalifikovaný elektrikár.

V prípade otázok uveďte nasledujúce údaje:

- druh prúdu motora,
- údaje z typového štítku stroja,
- údaje z typového štítku motora.

Servisné informácie

Je potrebné dbať na to, že pri tomto výrobku podliehajú nasledujúce diely použitiu primeranému alebo prirodzenému opotrebovaniu, resp. nasledujúce diely sú potrebné ako spotrebné materiály.

Diely podliehajúce opotrebovaniu*: vedenia rozovieraacieho klinu/nosníka štiepačky, hydraulický olej.

* nie nevyhnutne obsiahnuté v rozsahu dodávky!

Náhradné diely a príslušenstvo získate v našom servisnom centre. Za týmto účelom naskenujte QR kód na titulnej strane.

16. Likvidácia a recyklácia

Upozornenia k baleniu



Baliace materiály sa dajú recyklovať. Prosím, likvidujte balenia ekologicky.

Upozornenia k zákonu o elektrických a elektronických zariadeniach (ElektroG)



Staré elektrické a elektronické zariadenia nepatria do domového odpadu, ale sa musia odviezť na triedený zber, resp. likvidáciu!

- Staré batérie alebo akumulátory, ktoré nie sú pevne zabudované v starom prístroji, sa musia vybrať bez porušenia! Ich likvidácia je regulovaná zákonom o batériách.
- Vlastníci alebo používatelia elektrických a elektronických zariadení sú zo zákona povinní ich po použití vrátiť.

- Koncový užívateľ je zodpovedný za vymazanie svojich osobných údajov na starom zariadení, ktoré má byť zlikvidované!
- Symbol prečiarknutého odpadkového koša na kolieskach znamená, že staré elektrické a elektronické zariadenia sa nesmú likvidovať s domovým odpadom.
- Elektrické a elektronické zariadenia je možné bezplatne odovzdať na týchto miestach:
 - Verejná likvidácia alebo zberné miesta (napr. obecné stavebné dvory).
 - Predajné miesta elektronických zariadení (stacionárne a online), ak sú predajcovia povinní ich prevziať späť alebo ich dobrovoľne ponúknuť.
 - Až tri staré elektrické zariadenia jedného typu s maximálnou dĺžkou hrany 25 centimetrov môžete bezplatne odovzdať bez toho, aby ste si najprv zakúpili nové zariadenie od výrobcu, alebo ich odovzdajte na inom autorizovanom zbernom mieste vo vašom okolí.
 - Viac dopĺňujúcich podmienok spätného odberu výrobcov a distribútorov sa dozviete v príslušnom zákazníckom servise.
- V prípade dodania nového elektrického zariadenia výrobcom do domácnosti môže výrobca na požiadanie koncového užívateľa zabezpečiť bezplatný odvoz starého elektrického zariadenia. Za týmto účelom kontaktujte zákaznícky servis výrobcu.
- Tieto vyhlásenia sa vzťahujú iba na zariadenia inštalované a predávané v krajinách Európskej únie a podliehajúce európskej smernici 2012/19/EÚ. V krajinách mimo Európskej únie môžu na likvidáciu elektrických a elektronických zariadení platiť odlišné predpisy.

O možnostiach likvidácie opotrebovaného prístroja sa informujte na vašej samospráve alebo štátnej správe.

Palivá a oleje

- Pred likvidáciou prístroja sa musí palivová nádrž a nádoba na motorový olej vyprázdniť!
- Palivo a motorový olej nepatria do domového odpadu, ale musia sa zbierať, resp. likvidovať oddelene!
- Prázdne olejové a palivové nádrže sa musia ekologicky zlikvidovať.

17. Odstraňovanie porúch





V nasledujúcej tabuľke sú uvedené príznaky chýb a je tam opísané, ako môžete urobiť nápravu, keď váš stroj nepracuje správne. Ak pomocou toho nedokázate lokalizovať a odstrániť problém, obráťte sa na vašu servisnú dielňu.

Porucha	Možná príčina	Náprava
Hydraulické čerpadlo nenaskočí	Chýba napätie	Skontrolujte, či sú vedenia napájané
	Tepelný spínač motora sa vypol	Motor nechajte vychladnúť vo vypnutom stave a po nejakom čase ho opäť naštartujte. Procesom vychladnutia sa tepelný spínač znova automaticky zapne.
Stĺp sa nepohybuje nahor	Nízka hladina oleja	Skontrolujte a doplňte hladinu oleja
	Jedna z pák nie je pripojená	Skontrolujte upevnenie pák
	Nečistoty v lištách	Vyčistite stĺp
Motor sa rozbehne, ale stĺp sa nepohybuje nahor	Nesprávny smer otáčania motora pri trojfázovom prúde	Skontrolujte a prestavte smer otáčania motora

A terméken található szimbólumok magyarázata

A kézikönyvben használt szimbólumok arra szolgálnak, hogy felhívják a figyelmet a lehetséges kockázatokra. A biztonsági szimbólumokat, valamint az ezeket kísérő magyarázatokat pontosan értelmezni kell. Maguk a figyelmeztetések nem hárítják el a kockázatokat, és nem helyettesítik a balesetek megelőzése érdekében hozott megfelelő intézkedéseket.

	Üzembe helyezés előtt olvassa el és vegye figyelembe a használati útmutatót és a biztonsági utasításokat!		A használt olajat megfelelően ártalmatlanítsa (a fáradt olaj helyi gyűjtőhelyén). A használt olajat tilos a földre ereszteni vagy a többi hulladékkal keverni.
	A munkaterületen tilos a dohányzás.		A védő- és biztonsági berendezések eltávolítása vagy módosítása tilos.
	Használjon munkakesztyűt.		A gép munkaterületén kizárólag a kezelő tartózkodhat. Tartsa távol a munkában részt nem vevő személyeket, valamint a házi- és használókat a veszélyzónától (legalább 5 m távolság).
	Viseljen védőszemüveget. A munka közben keletkező szikrák vagy a termékből kikerülő szilánkok, forgácsok és por látásvesztést okozhatnak. Viseljen hallásvédőt. A zaj hatására halláskárosodást szenvedhet.		A beszorult rönköket ne kézzel távolítsa el.
	Viseljen munkavédelmi lábbelit.		Figyelem! Javítási, karbantartási és tisztítási munkálatok előtt állítsa le a motort, és húzza ki a hálózati csatlakozódugót.
	Ne hagyja a padlóra folyni a hidraulikaolajat.		Vágás- és zúzódasveszély; Soha ne nyúljon a veszélyes területekre, amikor mozog a hasítókécs.
	Tartsa rendben a munkaterületet! A rendetlenség balesetveszélyes!		Nagyfeszültség miatti életveszély!
	A gépet csak egy személy kezelje!		A munka megkezdése előtt körülbelül 2 fordulattal oldja ki a légtelenítő csavart. Szállítás előtt zárja le.
	Vigyázat! Mozgó szerszámok!		Ne szállítsa fekvő helyzetben a készüléket!

 Figyelem!	<p>Ebben a kezelési utasításban azok a szakaszok, melyek a biztonságra vonatkoznak, az alábbi jelzéssel vannak ellátva.</p>		<p>Használjon munkavédelmi sisakot!</p>
	<p>A termék megfelel a vonatkozó szerbiai irányelveknek.</p>		<p>A termék megfelel a hatályos európai irányelveknek.</p>

Tartalomjegyzék:
Oldal:

1.	Bevezetés	57
2.	A készülék leírása	57
3.	Szállított elemek	57
4.	Rendeltetésszerű használat	57
5.	Általános biztonsági utasítások	58
6.	További biztonsági utasítások	58
7.	Műszaki adatok	59
8.	Kicsomagolás	59
9.	Felépítés / az üzembe helyezés előtt	60
10.	Üzembe helyezés	60
11.	Elektromos csatlakozás	61
12.	Tisztítás	62
13.	Szállítás	62
14.	Tárolás	62
15.	Karbantartás	62
16.	Ártalmatlanítás és újrahasznosítás	63
17.	Hibaelhárítás	64
18.	Megfelelőségi nyilatkozat	100

1. Bevezetés

Gyártó:

SchepPach GmbH
Günzburger Straße 69
D-89335 Ichenhausen

Tisztelt Ügyfelünk!

Sok örömet és sikert kívánunk új készüléke használatához.

Megjegyzés:

A készülék gyártója a hatályos termékfelelősségi törvény szerint nem felelős a készüléken esett vagy a készülék által okozott károkért a következő esetekben:

- Szakszerűtlen kezelés
- A kezelési utasítás figyelmen kívül hagyása
- Illetéktelen szakember, harmadik fél által végzett javítás
- Nem eredeti pótalkatrészek beépítése és cseréje
- Nem rendeltetésszerű használat
- Az elektromos berendezés meghibásodása a nemzeti elektromos előírások és rendelkezések be nem tartása miatt.

Vegye figyelembe a következőket:

Mielőtt megkezdené a szerelést vagy az üzembe helyezést, olvassa végig a kezelési útmutató teljes szövegét.

Kezelési útmutatónkból megismerheti készülékét, és elsajátíthatja a rendeltetésszerű használatához szükséges ismereteket.

A kezelési útmutató fontos tudnivalókat tartalmaz arról, hogy hogyan lehet biztonságosan, szakszerűen és gazdaságosan dolgozni a készülékkel, valamint elkerülni a veszélyeket, megtakarítani a javítási költségeket, csökkenteni a kényszerű állásidőt, illetve növelni a készülék megbízhatóságát és élettartamát.

A kezelési útmutatóban foglalt biztonsági rendelkezéseken kívül feltétlenül be kell tartania azokat a hatályos előírásokat, melyek az adott országban a készülék üzemeltetésére vonatkoznak.

Őrizze a kezelési útmutatót a készüléke közelében, műanyag tasakban, védve a szennyeződéstől és a nedvességtől. Munkába állás előtt minden kezelőnek el kell olvasnia, majd gondosan be kell tartania a benne foglaltakat.

A gépen csak olyan személyek dolgozhatnak, akiket betanítottak a készülék használatára, és megismertették az előforduló veszélyforrásokkal. Tartsa be a kezelők legkisebb életkorára vonatkozó rendelkezést.

A jelen kezelési útmutató biztonsági utasításain és országai speciális előírásain túl tartsa be az azonos kialakítású gépek üzemeltetésére vonatkozó általánosan elismert műszaki szabályokat is.

Nem vállalunk felelősséget az olyan balesetekért vagy károkért, amelyek azért keletkeznek, mert nem vették figyelembe a jelen útmutatót és a biztonsági utasításokat.

2. A készülék leírása

1. Szállítási fogantyúk
2. hasítóék
3. Hasítóoszlop
4. Állítható villák
5. Asztal
6. Nívópálca
7. Kerekek
8. Lökébeállító rúd
9. Működtető fogantyú
10. Kezelőkar, teljes
11. Oldalsó lerakóasztal
12. Kapcsoló/dugasz kombináció
13. Motor
14. Borítás

3. Szállított elemek

- A. Hasító
- B. Kezelőkarok
- C. Állítható villák
- D. Kiegészítő tartók
- E. Kerekek
- F. Tartozékzacskó (A, B, C)
- G. Kezelési útmutató
- H. Asztal lerakó asztalokkal

4. Rendeltetésszerű használat

A gépet csak rendeltetésszerűen szabad használni. Minden ettől eltérő használat nem rendeltetésszerűnek minősül. Az ebből fakadó minden kárért és sérülésért nem a gyártó, hanem a felhasználó/kezelő viseli a felelősséget.

A rendeltetésszerű használat része a biztonsági utasítások betartása, valamint a kezelési útmutatóban foglalt szerelési és üzemeltetési utasítások betartása is.

A gépet kezelő és karbantartó személyeknek ismerniük kell ezeket, és tájékozottnak kell lenniük a lehetséges veszélyekről.

Ezenfelül a lehető leghatározottabban be kell tartani a baleset-megelőzési előírásokat.

Vegye figyelembe a további általános érvényű munkaegészségügyi és biztonságtechnikai szabályokat is.

Ha a gépen változtatást hajt végre, az ebből eredő károkért a gyártó nem vállal felelősséget.

A gépet kizárólag a gyártó eredeti alkatrészeivel és eredeti tartozékaival szabad üzemeltetni.

Tartsa be a gyártó biztonsági, munkavégzési és karbantartási előírásait, valamint a műszaki adatokban meghatározott méreteket.

- A hidraulikus hasító gép csak álló üzemeltetésre alkalmas, a fadarabokat csak álló helyzetben, szálirányban lehet hasítani. A hasítható fadarabok méretei:
Fa hossza, min. - max.: 100–550 mm
Fa átmérője, min. – max. 80–300 mm
- A fadarabot soha ne hasítsa fekvő helyzetben, vagy a szálirányra merőlegesen.
- Tartsa be a gyártó biztonsági, munkavégzési és karbantartási előírásait, valamint a műszaki adatokban meghatározott méreteket.
- Tartsa be a vonatkozó baleset-megelőzési előírásokat és a többi általánosan elfogadott biztonságtechnikai szabályt.
- A gépet csak olyan személy üzemeltetheti, tarthatja karban és javíthatja, akit ezzel megbíztak és a veszélyekkel kapcsolatban kioktattak. Ha a gépen önkényes változtatást hajt végre, az ebből eredő károkért a gyártó nem vállal felelősséget.
- A gépet kizárólag a gyártó eredeti tartozékaival és eredeti számaival szabad használni.
- Minden ettől eltérő használat nem rendeltetészerűnek minősül. Az ebből eredő károkért a gyártó nem felel; a kockázatot egyedül a használó viseli.

Kérjük, vegye figyelembe, hogy készülékeinket rendeltetésük szerint nem professzionális, hivatásszerű vagy ipari használatra tervezték. A készülékre semmilyen garanciát nem vállalunk, ha kisipari, kéziipari vagy ipari, valamint ezekkel egyenértékű tevékenységekhez használja.

5. Általános biztonsági utasítások

FIGYELMEZTETÉS: Elektromos szerszámok használatakor kövesse az alábbi alapvető biztonsági óvintézkedéseket, ezzel csökkentve a tűz, az áramütés és a személyi sérülések kockázatát. A szerszámmal való munkavégzés előtt olvassa el az összes útmutatót.

- Tartsa be a gépen olvasható összes biztonsági és veszély jelzést.

- A gépen található összes biztonsági és veszélyekre vonatkozó utasítást tartsa teljes mértékben olvasható állapotban.
- A gépen található biztonsági berendezéseket nem szabad leszerelni vagy használhatatlanná tenni.
- Ellenőrizze a hálózati csatlakozóvezetékeket. Ne használjon hibás csatlakozóvezetékeket.
- Üzembe helyezés előtt ellenőrizze a kétkézes kezeles helyes működését.
- A gépet csak 18. életévét betöltött személy kezelheti. Az oktatásban részt vevő személyeknek legalább 16 évesnek kell lenniük, de ők csak felügyelet alatt dolgozhatnak a gépen.
- Viseljen munkavédelmi kesztyűt a munkavégzéshez.
- A munkavégzés során legyen óvatos: Fennáll a hasító szerszám által okozott ujj- és kézsérülések veszélye.
- Nehéz vagy rossz fogású darabok hasítása esetén használjon megfelelő segédeszközt az alátámasztáshoz.
- Az átszerelési, beállítási és tisztítási munkálatokat, valamint a karbantartást és az üzemzavarok elhárítását csak kikapcsolt motornál végezze. Húzza ki a hálózati csatlakozót!
- A villamos bekötési, javítási és karbantartási munkálatokat kizárólag szakemberek végezhetik.
- A javítási és karbantartási munkálatok végeztével azonnal szereljen a helyére minden védő- és biztonsági berendezést.
- A munkaállomás elhagyása előtt állítsa le a motort.
Húzza ki a hálózati csatlakozót!

6. További biztonsági utasítások

- A fahasítót csak **egyetlen személy** kezelheti.
- Az esetleges sérülésekkel szembeni védelem érdekében viseljen **védőfelszerelést** (védőszemüveget / arcpajzsot, kesztyűt, munkavédelmi cipőt).
- Soha ne hasítson olyan rönköket, amelyek **szegeket, drótokat** vagy egyéb tárgyakat tartalmaznak.
- A már széthasított faanyag és a faforgácsok **veszélyes munkaterületet** hoznak létre. Fennáll a megbotlás, az elcsúszás vagy a leesés veszélye. Mindig tartsa rendben a munkaterületet.
- Bekapcsolt gépnél soha ne helyezze kezeit a gép mozgó alkatrészeire.
- Csak olyan fákat hasítson, amelyek **legfeljebb** 55 cm hosszúak.

Figyelmeztetés! Ez az elektromos szerszám üzem közben elektromágneses mezőt hoz létre. Ez a mező bizonyos körülmények között negatív hatással lehet az aktív vagy passzív orvosi implantátumokra. A komoly és súlyos sérülések kockázatának elkerülése érdekében javasoljuk, hogy az orvosi implantátummal rendelkező személyek az elektromos szerszám használata előtt keressék fel orvosukat és implantátumuk gyártóját.

Fennmaradó kockázatok

A gép a technika jelenlegi állása és az elismert biztonságstechnikai előírások szerint készült. A munkavégzés során azonban ennek ellenére is felléphetnek fennmaradó kockázatok.

- A hasítószerszám szakszerűtlen vezetésekor vagy a fa szakszerűtlen felhelyezésekor sérülésveszély fenyegeti az ujjakat és kezeket.
- Szakszerűtlen tartás vagy vezetés esetén a kisodródó munkadarab sérüléseket okozhat.
- Nem előírászerű villamos csatlakozóvezetékek használatakor áramütés veszélye áll fenn.
- Emellett fennállhatnak olyan, nem nyilvánvaló fennmaradó kockázatok is, melyek minden elővigyázatosság ellenére sem szüntethetők meg.
- A fennmaradó kockázatok azonban minimálisra csökkenthetők a biztonsági utasítások, a rendeltetészerű használat és a kezelési útmutató együttes betartásával.
- Nem előírászerű villamos csatlakozóvezetékek használatakor áramütés veszélye áll fenn.
- Mielőtt a beállítási és karbantartási munkákat megkezdene, kapcsolja ki a Start gombot és húzza ki a hálózati csatlakozót.
- Kerülje a gép véletlen üzembe helyezését: a dugós csatlakozó a csatlakozó aljzatba való bevezetésekor nem szabad megnyomni a bekapcsoló gombot.
- A kezelési útmutatóban javasolt szerszámokat használja. Így biztosíthatja, hogy gépe mindig optimális teljesítménnyel működjön.
- A kezét tartsa távol a munkaterülettől, ha a gép üzemel.

7. Műszaki adatok

Motor	400 V~ / 50 Hz
P1 felvett teljesítmény	3500 W
P2 leadott teljesítmény	2500 W
Üzem mód	*S6 40%
Motor fordulatszáma	2800 min ⁻¹

Fázisváltó	igen
Méretetek, H x Sz x M	845 x 935 x 1500 mm
Asztalmagasság	800 mm
Munkamagasság	940 mm
Fa hossza, min. - max.	100–550 mm
Fa átmérője, min. - max.	80–300 mm
Max. teljesítmény	8 t
Henger lökete	485 mm
Előtolási sebesség	6 cm/s
Visszafutási sebesség	19,4 cm/s
Olajmennyiség	4 l
Tömeg	109 kg

A műszaki változtatás jogát fenntartjuk!

*S6 üzemmód, 40%, megszakítás nélküli szakaszos üzem. Az üzemelés a beindítási időből, az állandó terhelésű időből és az üresjáratú időből tevődik össze. A működési idő 10 perc, a relatív bekapcsolási időtartam a működési idő 40%-a.

Zajok

△ Figyelmeztetés: A zaj súlyos következményekkel járhat az egészségre nézve. Ha a gép zaja meghaladja a 85 dB értéket, kérjük, viseljen megfelelő hallásvédőt.

Zaj jellemző értékei

L_{WA} hangteljesítményszint	93,6 dB
L_{pA} hangnyomásszint	77,8 dB
$K_{wa/pA}$ bizonytalanság	3 dB

8. Kicsomagolás

Nyissa ki a csomagolást, és óvatosan vegye ki a készüléket.

Távolítsa el a csomagolóanyagot, valamint a csomagolási/szállítási biztosítékokat (ha vannak).

Ellenőrizze a szállított elemek hiánytalanságát.

Ellenőrizze, hogy a készülék és tartozékai nem szenvedtek-e szállítási sérüléseket. Reklamáció esetén azonnal értesítse a beszállítót. Utólagos reklamációkat nem fogadunk el.

Lehetőleg a jótállási idő lejártáig őrizze meg a csomagolást.

A használatba vétel előtt ismerje meg a készüléket a kezelési útmutatóból.

Tartozékként, valamint kopó- és pótalkatrészként csak eredeti alkatrészeket használjon. Pótalkatrészeket szakkereskedőjénél vásárolhat.
Rendelésnél adja meg a cikkszámot, valamint a gép típusát és gyártási évét.

⚠ FIGYELEM!

A készülék és a csomagolóanyag nem játékszer! Ne engedje, hogy a gyermekek a műanyag zacskókkal, fóliákkal és apró részekkel játszzanak! Lenyelés és fulladás veszélye áll fenn!

9. Felépítés / az üzembe helyezés előtt

9.1 Kerek felszerelése (7) (tartozékok A tasakja)

- Dugja be a csapszeget a kerékbe (7).
- Helyezzen fel két kiegészítő alátétet.
- Most dugja be a csapszeget a furatba, amely a hasító alulsó részén található (3. ábra).
- Most rögzítse a csapszeget egy alátéttel és egy rugós dugóval.
- Végszülj helyezze fel a kis keréksapkát.
- Ismétlje meg a folyamatot a másik oldalon is.

9.2 Az asztal felszerelése (5)

- Lazítsa meg a csillagmarkolatos csavart (4. ábra).
- Hajtsa ki mindkét oldalsó lerakóasztalt (11) az 5. ábra szerint.
- Most helyezze be az asztalt a számára kijelölt tartóba (6. ábra (1)), majd húzza meg újra a korábban kioldott csillagmarkolatos csavart (6. ábra (2)).

9.3 A teljes kezelőkarok felszerelése (10) (tartozékok B tasakja)

A karok működtető markolatai kifelé néznek!

- Távolítsa el az előszerelt csapszeget (7. ábra (C)).
- Zsírizza meg fent és lent a lemezpántokat.
- Vezesse a teljes kezelőkart az arra kijelölt pozícióba (7. ábra (1)).
- Vezesse a kezelőkart (A) a kapcsolóhimbába (B) (7. ábra (2)).
- Biztosítsa a teljes kezelőkarokat a csapszeggel (c), majd rögzítse azt egy rugós dugóval.
- A fent ismertetett módszerrel rögzítse a másik kezelőkart a másik oldalon

9.4 Villák felszerelése (tartozékok C tasakja)

- Rögzítse a kiegészítő rögzítőket (D) két-két keresztfeji csavarral, alátéttel és anyával a villákra (8. ábra). Ügyeljen rá, hogy a nagyobb kiegészítő rögzítőt a bal villára (4) rögzítse.

- Helyezze az állítható villákat a már felhegesztett hatlapú anyákra, majd rögzítse ezeket a mellékelt csillagmarkolatos csavarokkal és alátétekkel (8. ábra).
- Figyelem! A villákon elhelyezett fogaknak a felszerelést követően egymás felé kell néznie (9. ábra).

⚠ FIGYELEM!

Az üzembe helyezés előtt feltétlenül szerelje össze teljesen a készüléket!

10. Üzembe helyezés

Üzembe helyezés előtt rögzítse a padlóhoz a hasító M10-es csavarokkal, a 15. Ábrának megfelelően.

Bizonyosodjon meg arról, hogy hiánytalanul és az előírásoknak megfelelően szerelték össze a gépet. Minden egyes használat előtt ellenőrizze:

- nincsen-e sérült helyek a csatlakozóvezetékeken (szakadások, vágások és hasonlók),
- a gép esetleges sérüléseit,
- hogy az összes csavar szorosan meg van-e húzva,
- a hidraulika szívdágási helyeit és
- az olajsztintet.

Az olajsztint ellenőrzése (13. ábra)

A hidraulikaberendezés egy zárt, olajtartállyal, olajszivattyúval és vezérlőszelleppel rendelkező rendszer. Rendszeresen, minden egyes üzembe helyezés előtt ellenőrizze az olajsztintet. A túl alacsony olajsztint az olajszivattyú sérülését okozhatja. Az olajsztint a nívópálcá középső jelölésén belül kell legyen.

A vizsgálat előtt tolja be a hasítóoszlopot, és a gép álljon egyenesen. Az olajsztint méréséhez teljesen csavarozza be a nívópálcát.

A működés ellenőrzése

Minden egyes használat előtt végezze el a működés ellenőrzését.

Lépés:

Eredmény:

Mindkét fogantyú lenyomása.	A hasítókécs lefelé süllyed – kb. 10 cm-rel az asztal fölé.
Engedje el az adott markolatot.	A hasítókécs megáll a kiválasztott helyzetben.
Engedje el mindkét markolatot.	A hasítókécs visszamegy a felső helyzetbe.

Minden egyes használat előtt végezze el az olajsint vizsgálatát. Lásd a „Karbantartás” című fejezetet!

Légtelenítés (14. ábra)

A hasítógép üzembe helyezése előtt légtelenítse a hidraulikaberendezést.

- Oldja ki néhány fordulattal a légtelenítő sapkát (6), hogy a levegő távozhasson az olajtartályból.
- Üzem közben hagyja nyitva a sapkát.
- A hasítógépet mozgatása előtt zárja vissza a sapkát, különben kifolyhat az olaj.

Ha nem légteleníti a hidraulikaberendezést, akkor a bezárt levegő a tömitések, és ezzel a hasítógépet sérülését okozza.

Löketerősség korlátozás rövid fa esetén (10. ábra)

Hasítókések alsó helyzete kb. 10 cm-rel a hasítóasztal felett.

- Vigye a kívánt helyzetbe a hasítókést, és engedje el az egyik kezelőkart.
- Kapcsolja ki a motort.
- Engedje el a másik kezelőkart.
- Oldja ki a csillagmarkolatos csavart (10a).
- Mozgassa felfelé a löketerősség beállító rudat (8), amíg a rugó meg nem állítja.
- Ismét húzza meg a csillagmarkolatos csavart (10a).
- Kapcsolja be a motort.
- Ellenőrizze a felső helyzetet.

Be-/kikapcsolás (12)

Bekapcsoláshoz nyomja meg a zöld gombot.

Kikapcsoláshoz nyomja meg a piros gombot.

Megjegyzés: Minden egyes használat előtt ellenőrizze egyszeri be- és kikapcsolással, hogy működik-e a be-/kikapcsoló egység.

Áramszünetet követő újraindulás elleni biztosítás (nullfeszültség-kioldó)

Áramkimaradás, a csatlakozódugó akaratlan kihúzása vagy a biztosíték meghibásodása esetén automatikusan kikapcsol a készülék. Visszakapcsoláshoz nyomja meg újra a kapcsolóegység zöld gombját.

Hasítás

- Helyezze az asztalra a fát, mindkét fogantyúval tartsa szorosan, nyomja lefelé a fogantyúkat, majd amint a hasítókések a fába hatol, tolja kifelé a fogantyúkat, miközben lefelé nyomja őket. Ezzel megakadályozható, hogy nyomás hasson a tartólemezekre.

- Csak egyenesen lefűrészelt fadarabokat hasítson.
- Függetlenül hasítsa a fát.
- **Soha ne végezze a hasítást a fa fekvő vagy merőleges helyzetében.**
- Viseljen megfelelő kézvédelmet a hasításhoz.

Figyelem! Az oldalsó lerakóasztalokat nem szabad hasító alátétként/hasítóasztalként használni.

A munka befejezése

- Mozgassa az alsó állásba a hasítókést.
- Engedje el az egyik kezelőkart.
- Kapcsolja ki a készüléket, és húzza ki a hálózati csatlakozót.
- Zárja le a légtelenítő csavart.
- Tartsa be az általános karbantartási előírásokat

11. Elektromos csatlakozás

A telepített villanymotor üzemkész állapotban van csatlakoztatva. A csatlakozás megfelel a vonatkozó VDE és DIN előírásoknak.

Az ügyfél által biztosított hálózati csatlakozásnak, valamint az alkalmazott hosszabbító vezetéknek meg kell felelnie ezen előírásoknak.

- A termék megfelel az EN 61000- 3-11 követelményeinek, és különleges feltételekkel csatlakoztatható. Ez azt jelenti, hogy nem engedélyezett a tetszőleges, szabadon választható csatlakozási pontokon történő használat.
- Kedvezőtlen hálózati viszonyok esetén a készülék átmeneti feszültség-ingadozást okozhat.
- A terméket kizárólag olyan csatlakozási helyen történő használatra tervezték, amely
 - a. nem haladja meg a „Z_{max} = 0,330 Ω” maximálisan megengedett hálózati impedanciát, vagy
 - b. amely esetében a hálózat állandó áramterhelhetősége fázisonként legalább 100 A.
- Felhasználóként Önnek kell gondoskodni arról, szükség esetén az áramszolgáltatóval egyeztetve, hogy az Ön csatlakozási pontja, amelyről Ön a terméket üzemeltetni kívánja, megfelelően a fent megadott két a) vagy b) követelmény egyikének.

Sérült elektromos csatlakozóvezetékek

Az elektromos csatlakozóvezetékek szigetelésegyetlen sérülnek.

Ennek okai a következők:

- Megnyomódások, ha a csatlakozóvezetéseket ablak- vagy ajtónyílásokon vezeti át.
- Törések a csatlakozóvezeték szakszerűtlen rögzítése vagy vezetése miatt.
- Nyíródások a csatlakozóvezetéken való áthaladás miatt.
- A szigetelés sérülései, amikor a vezetéket kirántják a konnektorból.
- Repedések a szigetelés öregedése miatt.

Az ilyen sérült elektromos csatlakozóvezetékek nem használhatók, és a szigetelés sérülései miatt életveszélyesek. Rendszeresen ellenőrizze, nem sérültek-e az elektromos csatlakozóvezetékek. Ügyeljen arra, hogy a csatlakozóvezeték az ellenőrzéskor ne legyen a villamos hálózatra csatlakoztatva.

Az elektromos csatlakozóvezetékeknek meg kell felelniük a vonatkozó VDE- és DIN-előírásoknak. Csak H07RN jelölésű csatlakozóvezetéseket használjon.

A csatlakozókábelnek kötelező a nyomtatott típusmegnevezés megléte.

Egyfázisú váltóáramú motor esetén a magas (3000 watt feletti) indítási árammal rendelkező gépekhez C 16A vagy K 16A biztosíték használatát javasoljuk!

Háromfázisú motor, 400 V~ / 50 Hz

Hálózati feszültség, 400 V~ / 50 Hz.

A hálózati csatlakozó és hosszabbító vezeték öteresek legyenek = 3 fázis, N és védőföld - (3/N/PE).

A legfeljebb 25 m-es hosszabbító vezeték legalább 1,5 mm²-es keresztmetszettel kell rendelkezzen.

A hálózati csatlakozást legfeljebb 16 A-es biztosítékkal kell védeni.

A hálózatra csatlakoztatás vagy helyváltoztatás esetén ellenőrizze a forgásirányt. Szükség esetén cserélje fel a polaritást.

Csavarja a készülék csatlakozódugójába a pólusváltó szerkezetet.

12. Tisztítás

Figyelem!

Minden tisztítási munkálat előtt húzza ki a hálózati csatlakozódugót.

Azt javasoljuk, hogy a készüléket minden használat után tisztítsa meg.

Időnként törölje le egy kendővel a forgácsot és a port a gépről.

Rendszeresen tisztítsa meg a készüléket egy nedves ruhával és egy kis kenőszappannal. Ne használjon tisztító- vagy oldószereket, mivel ezek kikezdehetik a készülék műanyag alkatrészeit.

Ügyeljen arra, hogy ne juthasson víz a készülék belsőjébe.

13. Szállítás

A fahasító szállításához a hasítókést a legalsó helyzetbe kell állítani. A hasítóoszlopnál, a fogantyú segítségével enyhén billentse meg a hasítót, míg a gép a kerekre nem dől, és ekkor megkezdheti a mozgást. (11. ábra).

14. Tárolás

Sötét, száraz és fagymentes, valamint gyermekek számára nem hozzáférhető helyen tárolja a készüléket és tartozékait. Az optimális tárolási hőmérséklet 5 °C és 30 °C között van.

A szerszámot az eredeti csomagolásában tárolja.

Letakarással védje a szerszámot a portól és a nedveségtől. A kezelési útmutatót a szerszám mellett tárolja.

15. Karbantartás

Figyelem!

Minden karbantartási munkálat előtt húzza ki a hálózati csatlakozódugót.

Mikor kell elvégezni az olajcserét?

Az első olajcserét 50 üzemóra elteltével, majd utána 500 üzemóránként.

Olajcsere (12. ábra)

- Teljesen húzza be a hasítóoszlopot.
- Állítson legalább 6 l térfogatú tartályt a hasító alá.
- Oldja ki a nivópalcát (6).
- Az olajtartály alatt nyissa ki az olajleeresztő csavart (12a), hogy kifolyhasson az olaj.
- Zárja vissza az olajleeresztő csavart (12a).
- Töltsön be 4 l új hidraulikaolajat tiszta tölcseren keresztül.
- Ezután újra csavarozza vissza az nivópalcát.

Ártalmatlanítsa szabályszerűen a keletkezett fadradt olajat a helyi hulladékolaj-gyűjtőhelyen. A hulladékolajat tilos a földre ereszteni vagy a többi hulladékkal keverni.

HLP 32 sorozatú olaj használatát javasoljuk.

Hasítószár

A hasítógép szárát minden egyes üzembe helyezés előtt enyhén zsírozza be. Ezt az eljárást 5 üzemóránként ismételje meg. Vékony rétegben hordjon fel zsírt. **A szárnak nem szabad szárazon járnia.**

Hidraulikaberendezés

A hidraulikaberendezés egy zárt, olajtartállyal, olajszivattyúval és vezérlőszelleppel rendelkező rendszer. A gyárban teljesen összeszerelt rendszert nem szabad módosítani vagy manipulálni.

Rendszeresen ellenőrizze az olajsztintet.

A túl alacsony olajsztint az olajszivattyú sérülését okozza. Rendszeresen ellenőrizze a hidraulikus csatlakozások és csavarkötések tömítettségét – adott esetben húzza után őket.

Fontos megjegyzés javítás esetén:

Ha javításra visszaküldi a terméket, akkor ügyeljen arra, hogy a terméket biztonsági okokból olaj és üzemanyag nélkül küldje be a szervizállomásra.

Csatlakoztatások és javítások

Az elektromos szerelvények csatlakoztatását és javítását csak villamossági szakember végezheti.

Ha kérdése van, kérjük, adja meg az alábbi adatokat:

- A motor áramneme
- A gép adattábláján feltüntetett adatok
- A motor típus táblájának adatai

Szervizinformációk

Vegye figyelembe, hogy ennél a terméknél a következő alkatrészek használati vagy természetes kopásnak kitett elemek, illetve a következő alkatrészekre használati anyagokként van szükség.

Kopóalkatrészek*: hasítóék/hasítóoszlop vezetői, hidraulikaolaj

* nem feltétlenül tartoznak a szállított elemek közé!

Pótalkatrészeket és tartozékokat szervizközpontunktól vásárolhat. Ehhez szkennelje be a címlapon található QR-kódot.

16. Ártalmatlanítás és újrahasznosítás

A csomagolásra vonatkozó megjegyzések



A csomagolóanyagok újrahasznosíthatók. Kérjük, ártalmatlanítsa a csomagolásokat környezetbarát módon.

Megjegyzések az elektromos és elektronikai berendezések ártalmatlanításáról (törvényi rendelkezések)



A leselejtezett elektromos és elektronikai berendezések nem minősülnek kommunális hulladéknak, hanem szelektíven gyűjtendők, illetve le kell adni őket ártalmatlanításra!

- A leselejtezett akkumulátorokat és elemeket, melyek nincsenek rögzített módon telepítve a készülékbe, leadás előtt roncslámsmentesen el kell távolítani! Ezek ártalmatlanítását az akkumulátorok hulladékkezelésére vonatkozó törvény szabályozza.
- Az elektromos és elektronikai berendezések tulajdonosát, illetve használóját törvény kötelezi a berendezések leadására az élettartamuk lejártával.
- A végfelhasználó saját maga viseli a felelősséget adatainak törléséért az ártalmatlanítandó készülékről!
- Az áthúzott kuka ikonja arra utal, hogy a leselejtezett elektromos és elektronikai berendezések nem minősülnek kommunális hulladéknak, és külön kell őket ártalmatlanítani.
- A leselejtezett elektromos és elektronikai berendezéseket az alábbi átvevőhelyeken lehet díjmentesen leadni újrahasznosításra:
 - Önkormányzati hulladékszigetek és gyűjtőhelyek (kerületi, illetve települési hulladékudvarok).
 - Az elektronikai berendezés vásárlásának helyszíne (telephellyel rendelkező vagy online forgalmazó), amennyiben a kereskedő kötelezhető a visszavételre, vagy önkéntesen vállalja azt.
 - Készülékfajtánként legfeljebb három darab, 25 cm-t élhosszúságot meg nem haladó leselejtezett berendezést anélkül lehet térítésmentesen visszavinni a gyártónak, hogy előtte új készüléket vásárolt volna nála, illetve ugyanígy leadhatja őket az Ön közelében található illetékes gyűjtőhelyen is.

- A gyártók és forgalmazók további, kiegészítő visszavételi rendelkezéseiről az adott szolgáltató ügyfélszolgálatán tájékozódhat.
- Ha magánháztartásába kiszállítással rendelt új elektronikai berendezést a gyártótól, akkor végfelhasználóként a gyártótól kérheti a régi berendezés díjtalan elszállítását. Ennek érdekében vegye fel a kapcsolatot a gyártó ügyfélszolgálatával.
- A fentebb közöltek csak azokra a berendezésekre vonatkoznak, melyeket az Európai Unióban telepítettek és értékesítettek, és így a 2012/19/EU európai irányelv hatálya alá tartoznak. Az Európai Unión kívüli országban a fentiekől eltérő rendelkezések vonatkozhatnak a leselejtezett elektromos és elektronikai berendezések ártalmatlanítására.

Az elhasználdott készülék ártalmatlanítási lehetőségeiről a helyi önkormányzatnál tájékozódhat.

Üzemanyagok és olajok

- A készülék ártalmatlanítása előtt le kell üríteni az üzemanyagtartályt és a motorolaj tartályát!
- Az üzemanyag és a motorolaj nem minősül kommunális hulladéknak, és nem szabad a csatornába önteni, ezek szelektíven gyűjtendőek, illetve le kell adni őket ártalmatlanításra!
- Az üres olajoskannákat és üzemanyagtartályokat ártalmatlanítsa környezetbarát módon.

17. Hibaelhárítás




A következő táblázat bemutatja a hibák tüneteit, és ismerteti azok elhárításának módját arra az esetre, ha az Ön által vásárolt gép nem működne megfelelően. Ha a problémát ezzel nem sikerül beazonosítani és orvosolni, forduljon az illetékes szervizhez.

Üzemi zavar	Lehetséges ok	Megoldás
Nem indul a hidraulikus szivattyú	Nincs tápfeszültség	Ellenőrizze, hogy van-e tápellátás a vezetékben
	Kikapcsolt a motor termokapcsolója	Hagyja lehűlni a motort kikapcsolt állapotban, és egy idő után indítsa újra. A hőkapcsoló a hűtési folyamat során automatikusan újra bekapcsol.
Az oszlop nem mozog lefelé	Alacsony olajsztint	Ellenőrizze az olajsztintet, és töltsen utána az olajat
	Az egyik kar nincs csatlakoztatva	Ellenőrizze a karok rögzítését
	Szennyeződés a sínekben	Tisztítsa meg az oszlopot
Elindul a motor, de az oszlop nem mozog lefelé	Váltakozó áram esetén helytelen a motor forgásiránya	Ellenőrizze és állítsa át a motor forgásirányát

Objaśnienie symboli na produkcie

Zastosowanie symboli w niniejszym podręczniku ma za zadanie zwrócić uwagę na możliwe ryzyka. Symbole bezpieczeństwa i ich objaśnienia muszą być dokładnie zrozumiane. Same ostrzeżenia nie powodują usunięcia ryzyka i nie mogą zastąpić prawidłowych środków ochrony przed wypadkami.

	<p>Przed uruchomieniem należy przeczytać niniejszą instrukcję eksploatacji i przestrzegać wskazówek dotyczących bezpieczeństwa!</p>		<p>Poprawnie utylizować stary olej (oddawać do miejscowych punktów zbiórki starego oleju). Wylewanie starego oleju na ziemię lub mieszanie go z odpadami jest zabronione.</p>
	<p>Zakaz palenia w obszarze roboczym.</p>		<p>Demontowanie lub modyfikowanie osłon i zabezpieczeń jest zabronione.</p>
	<p>Używać rękawic roboczych.</p>		<p>W obszarze roboczym maszyny może przebywać tylko operator. Pilnować, aby osoby postronne oraz zwierzęta domowe i użytkowe nie podchodziły do strefy zagrożenia (muszą zachowywać odległość co najmniej 5 m).</p>
	<p>Stosować okulary ochronne. Powstające w trakcie pracy iskry lub wyrzucane przez produkt odłamki, wióry i pyły mogą się przyczynić do utraty widoczności. Nosić naszki ochronne. Hałas może powodować utratę słuchu.</p>		<p>Nie wyciągać zakleszczonych pni własnymi rękoma.</p>
	<p>Zakładać obuwie zabezpieczające przed wypadkami.</p>		<p>Uwaga! Przed rozpoczęciem czynności związanych z naprawą, konserwacją i czyszczeniem zatrzymać silnik i wyciągnąć wtyczkę sieciową.</p>
	<p>Nie dopuszczać do rozlania oleju hydraulicznego na ziemi.</p>		<p>Niebezpieczeństwo przecięcia i zgniecenia; nigdy nie dotykać niebezpiecznych miejsc, gdy nóż łuparki jest w ruchu.</p>
	<p>Utrzymywać porządek w obszarze roboczym! Nieporządek może być przyczyną wypadków!</p>		<p>Wysokie napięcie, zagrożenie życia!</p>
	<p>Maszynę musi obsługiwać tylko jedna osoba!</p>		<p>Przed rozpoczęciem pracy odkręcić o około 2 obroty śrubę odpowietrzającą. Przed transportem ją dokręcić.</p>
	<p>Ostrożnie! Ruchome narzędzia!</p>		<p>Nie przewozić urządzenia w pozycji leżącej!</p>

<p>⚠ Uwaga!</p>	<p>Miejsca w niniejszej instrukcji obsługi, które dotyczą bezpieczeństwa użytkownika, zostały oznaczone następującym znakiem.</p>		<p>Stosować kask ochronny!</p>
	<p>Produkt jest zgodny z obowiązującymi serbskimi dyrektywami.</p>		<p>Produkt jest zgodny z obowiązującymi europejskimi dyrektywami.</p>

Spis treści:
Strona:

1.	Wprowadzenie	68
2.	Opis urządzenia.....	68
3.	Zakres dostawy	68
4.	Użytkowanie zgodne z przeznaczeniem	68
5.	Ogólne wskazówki dotyczące bezpieczeństwa	69
6.	Dodatkowe wskazówki dotyczące bezpieczeństwa.....	70
7.	Dane techniczne	70
8.	Rozpakowanie	71
9.	Montaż / Przed uruchomieniem	71
10.	Uruchomienie.....	71
11.	Przyłącze elektryczne	73
12.	Czyszczenie.....	73
13.	Transport.....	73
14.	Przechowywanie.....	74
15.	Konserwacja	74
16.	Utylizacja i ponowne wykorzystanie	74
17.	Pomoc dotycząca usterek	76
18.	Deklaracja zgodności	101

1. Wprowadzenie

Producent:

Scheppach GmbH
Günzburger Straße 69
D-89335 Ichenhausen

Szanowny Kliencie

Życzymy dużo satysfakcji i powodzenia podczas pracy z nowym urządzeniem.

Wskazówka:

Zgodnie z obowiązującą ustawą o odpowiedzialności cywilnej za produkt, producent nie odpowiada za szkody powstałe przy tym urządzeniu lub przez to urządzenie w przypadku:

- nieprawidłowej obsługi
- nieprzestrzegania instrukcji obsługi
- Napraw przeprowadzanych przez osoby trzecie, nieautoryzowanych specjalistów
- montażu i wymiany na nieoryginalne części zamienne
- użytkowania niezgodnego z przeznaczeniem
- awarii instalacji elektrycznej w przypadku nieprzestrzegania krajowych przepisów elektrycznych oraz postanowień VDE.

Przestrzegać:

Przed montażem i uruchomieniem należy przeczytać cały tekst instrukcji obsługi.

Instrukcja obsługi ma na celu ułatwienie zapoznania się z urządzeniem i wykorzystania możliwości użytkowania go zgodnie z przeznaczeniem.

Instrukcja obsługi zawiera istotne wskazówki o tym, jak bezpiecznie, fachowo i ekonomicznie pracować z urządzeniem oraz jak unikać zagrożeń, oszczędzać koszty napraw, skracać czas przestoju oraz zwiększać niezawodność i żywotność urządzenia.

Oprócz przepisów bezpieczeństwa zawartych w niniejszej instrukcji obsługi należy bezwzględnie przestrzegać przepisów obowiązujących w danym kraju, które dotyczą eksploatacji urządzenia.

Przechowywać instrukcję obsługi wraz z urządzeniem w plastikowej okładce, chroniąc ją przed brudem i wilgocią. Każda osoba obsługująca musi przeczytać ją przed przystąpieniem do pracy i dokładnie jej przestrzegać.

Przy urządzeniu mogą pracować wyłącznie osoby, które zostały przeszkolone w zakresie użytkowania urządzenia i poinstruowane o związanych z tym zagrożeniach. Przestrzegać wymaganego wieku minimalnego.

Oprócz wskazówek dotyczących bezpieczeństwa zawartych w niniejszej instrukcji obsługi i specjalnych przepisów danego kraju należy przestrzegać ogólnie uznanych zasad technicznych dotyczących eksploatacji maszyn o tej samej budowie.

Nie ponosimy odpowiedzialności za wypadki ani szkody powstałe wskutek nieprzestrzegania niniejszej instrukcji oraz wskazówek dotyczących bezpieczeństwa.

2. Opis urządzenia

1. Uchwyty transportowe
2. Klin rozdzielnik
3. Podłużnica łuparki
4. Regulowane tapy
5. Stół
6. Prętowy wskaźnik poziomu oleju
7. Koła
8. Pręt regulacji skoku
9. Uchwyt do obsługi
10. Drażki sterujące, kompl.
11. Stół odkładczy (boczny)
12. Kombinacja przełączników / wtyczek
13. Silnik
14. Osłona

3. Zakres dostawy

- A. Łuparka
- B. Drażki sterujące
- C. Regulowane tapy
- D. Dodatkowe uchwyty
- E. Koła
- F. Torebka (A, B, C)
- G. Instrukcja obsługi
- H. Stół ze stołami odkładczymi

4. Użytkowanie zgodne z przeznaczeniem

Maszynę wolno użytkować wyłącznie zgodnie z jej przeznaczeniem. Każde użycie wykraczające poza to jest niezgodne z przeznaczeniem. Za wynikające z tego szkody i obrażenia wszelkiego rodzaju odpowiada użytkownik/operator, a nie producent.

Do zgodnego z przeznaczeniem wykorzystywania zalicza się również przestrzeganie wskazówek dotyczących bezpieczeństwa, a także instrukcji montażu i wskazówek dot. eksploatacji, zawartych w instrukcji obsługi.

Osoby obsługujące i konserwujące maszynę muszą dobrze znać jej działanie oraz zostać poinformowane o ewentualnych zagrożeniach.

Ponadto należy jak najdokładniej przestrzegać obowiązujących przepisów dotyczących zapobiegania niebezpiecznym wypadkom.

Wszelkie inne ogólne zasady z dziedziny medycyny pracy i inżynierii bezpieczeństwa muszą być przestrzegane.

Samowolne modyfikacje maszyny wykluczają odpowiedzialność producenta za spowodowane tym szkody.

Maszynę wolno użytkować wyłącznie z oryginalnymi częściami i oryginalnym wyposażeniem producenta.

Przestrzegać przepisów producenta dotyczących bezpieczeństwa, pracy i konserwacji oraz wymiarów podanych w rozdziale Dane techniczne.

- Hydrauliczna łuparka do drewna jest przeznaczona do pracy wyłącznie w pozycji pionowej i kawałki drewna mogą być rozłupywane tylko pionowo zgodnie z kierunkiem włókien. Wymiary łupanych kawałków drewna:
Długość drewna min. - maks.: 100 - 550 mm
Średnica drewna min. – maks.: 80 - 300 mm
- Nigdy nie łupać drewna w pozycji poziomej lub w poprzek kierunku włókien.
- Przestrzegać przepisów producenta dotyczących bezpieczeństwa, pracy i konserwacji oraz wymiarów podanych w rozdziale Dane techniczne.
- Przestrzegać odnośnych przepisów bezpieczeństwa pracy oraz pozostałych, ogólnie uznanych zasad bezpieczeństwa technicznego.
- Użytkowanie, konserwacja i naprawa maszyny są dozwolone wyłącznie dla osób, które zostały wykwalifikowane w tym zakresie i poinformowane o zagrożeniach. Samowolne zmiany na maszynie wykluczają odpowiedzialność producenta za wynikające stąd szkody.
- Maszynę wolno użytkować wyłącznie z oryginalnym wyposażeniem i oryginalnymi narzędziami producenta.
- Każde użycie wykraczające poza wyżej podane jest uważane za niezgodne z przeznaczeniem. Za wynikające stąd szkody producent nie odpowiada; ryzyko ponosi wyłącznie użytkownik.

Należy pamiętać, że zgodnie z przeznaczeniem nasze urządzenia nie zostały skonstruowane do użytku komercyjnego, rzemieślniczego lub przemysłowego. Nie ponosimy odpowiedzialności w przypadku, gdy urządzenie jest stosowane w zakładach komercyjnych, rzemieślniczych i przemysłowych oraz do podobnych działalności.

5. Ogólne wskazówki dotyczące bezpieczeństwa

OSTRZEŻENIE: Podczas stosowania narzędzi elektrycznych należy przestrzegać wymienionych poniżej podstawowych zasad bezpieczeństwa, aby zmniejszyć ryzyko pożaru, porażenia prądem i obrażeń ciała. **Przeczytać wszystkie instrukcje przed przystąpieniem do posługiwania się tym narzędziem.**

- Przestrzegać wszystkich wskazówek bezpieczeństwa i wskazówek dotyczących zagrożeń umieszczonych na maszynie.
- Wszystkie wskazówki dotyczące bezpieczeństwa i zagrożeń, umieszczone na maszynie należy utrzymywać w stanie czytelnym.
- Nie wolno demontować lub powodować bezużyteczności urządzeń zabezpieczających przy maszynie.
- Sprawdzić przewody przyłączeniowe sieci. Nie stosować uszkodzonych przewodów przyłączeniowych.
- Przed uruchomieniem sprawdzić prawidłowe działanie obsługi oburęcznej.
- Operator musi mieć ukończone 18 lat. Osoby uczące się muszą mieć ukończone minimum 16 lat, jednak mogą pracować przy maszynie wyłącznie pod nadzorem.
- Podczas pracy nosić rękawice robocze.
- Ostrożnie podczas pracy: Niebezpieczeństwo odniesienia obrażeń palców i dłoni ze strony obracającego się narzędzia rozdzielającego.
- Do rozdzielenia ciężkich lub nieporęcznych części należy stosować odpowiednie środki pomocnicze do podpieranania.
- Prace związane z przebrojeniem, nastawą i czyszczeniem, a także konserwacją i usuwaniem usterek należy przeprowadzać tylko przy wyłączonym silniku. Odłączyć wtyczkę sieciową!
- Instalacje, naprawy i prace konserwacyjne przy instalacji elektrycznej mogą być wykonywane wyłącznie przez specjalistę.
- Po zakończeniu naprawy lub konserwacji należy natychmiast zamontować z powrotem wszystkie urządzenia ochronne i zabezpieczające.
- Przed opuszczeniem stanowiska pracy wyłączyć silnik. **Odłączyć wtyczkę sieciową!**

6. Dodatkowe wskazówki dotyczące bezpieczeństwa

- Łuparkę do drewna musi obsługiwać tylko **jedna osoba**.
- Należy stosować **wyposażenie ochronne** (okulary ochronne/osłona oczu, rękawice ochronne, obuwie ochronne), aby chronić się przed możliwymi obrażeniami ciała.
- Nigdy nie rozłupywać pni, które zawierają **gwoździe, drut** lub inne przedmioty.
- Rozłupane drewno i wióry drewniane stwarzają **zagrożenie w obszarze roboczym**. Istnieje niebezpieczeństwo potknięcia się, poślizgnięcia się lub upadku. Utrzymywać zawsze porządek w obszarze roboczym.
- Nigdy nie kłaść dłoni na ruchomych elementach, gdy maszyna jest włączona.
- Rozłupywać tylko kawałki drewna o **długości** do 55 cm.

Ostrzeżenie! Niniejsze narzędzie elektryczne wytwarza podczas pracy pole elektromagnetyczne. Pole to może w pewnych okolicznościach wpływać negatywnie na aktywne lub pasywne implanty medyczne. W celu zmniejszenia ryzyka poważnych lub śmiertelnych obrażeń, osobom z implantami medycznymi przed użyciem narzędzia elektrycznego zalecamy konsultację z lekarzem i producentem.

Ryzyka szczątkowe

Maszyna została skonstruowana jest zgodnie z aktualnym stanem techniki i ogólnie uznawanymi zasadami bezpieczeństwa technicznego. Jednak podczas pracy mogą się pojawić poszczególne ryzyka szczątkowe.

- Niebezpieczeństwo odniesienia obrażeń palców i dłoni ze strony narzędzia rozłupującego w przypadku nieprawidłowego prowadzenia przedmiotu obrabianego.
- Obrażenia w wyniku wyrzuconego przedmiotu obrabianego w przypadku nieprawidłowego zamocowania lub prowadzenia.
- Zagrożenie spowodowane prądem w przypadku stosowania nieprawidłowych elektrycznych przewodów przyłączeniowych.
- Ponadto, pomimo wszelkich podjętych kroków, mogą się pojawić ukryte ryzyka szczątkowe.
- Ryzyka szczątkowe można zminimalizować przestrzegając rozdziału Wskazówki dotyczące bezpieczeństwa oraz Użytkowanie zgodne z przeznaczeniem, jak i całej instrukcji obsługi.

- Zagrożenie zdrowia spowodowane prądem w przypadku stosowania nieprawidłowych elektrycznych przewodów przyłączeniowych.
- Przed podjęciem prac nastawczych lub konserwacyjnych zwolnić przycisk Start i wyciągnąć wtyczkę sieciową.
- Unikać przypadkowego uruchamiania maszyny: podczas wkładania wtyczki do gniazda przycisk uruchamiający nie może być wciśnięty.
- Stosować narzędzie zalecane w niniejszej instrukcji obsługi. W ten sposób zapewni się optymalną wydajność maszyny.
- Nie zbliżać rąk do obszaru roboczego, gdy maszyna jest uruchomiona.

7. Dane techniczne

Silnik	400 V~ / 50 Hz
Pobór mocy P1	3500 W
Moc oddawana P2	2500 W
Tryb pracy	*S6 40%
Prędkość obrotowa silnika	2800 min ⁻¹
Odwracacz fazy	tak
Wymiary dł. x szer. X wys.	845 x 935 x 1500 mm
Wysokość stołu	800 mm
Wysokość robocza	940 mm
Długość drewna min. - maks.	100 - 550 mm
Średnica drewna min. – maks.	80 - 300 mm
Moc maks.	8 t
Skok siłownika	485 mm
Prędkość na wlocie	6 cm/s
Prędkość na wylocie	19,4 cm/s
Ilość oleju	4 l
Ciężar	109 kg

Zmiany techniczne zastrzeżone!

*Tryb pracy S6 40%, praca okresowa długotrwała. Eksploatacja składa się z czasu rozruchu, z czasu pracy pod stałym obciążeniem i z czasu biegu jałowego. Czas pracy wynosi 10 min, względny czas włączenia wynosi 40% czasu pracy.

Hałas

⚠ **Ostrzeżenie:** Hałas może negatywnie oddziaływać na zdrowie. Jeżeli hałas wytwarzany przez maszynę przekracza 85 dB, nosić odpowiednie nasłucharki ochronne.

Parametry hałasu

Poziom mocy akustycznej L_{WA}	93,6 dB
Poziom ciśnienia akustycznego L_{pA}	77,8 dB
Niepewność $K_{WA/pA}$	3 dB

8. Rozpakowanie

Otworzyć opakowanie i wyjąć ostrożnie urządzenie. Usunąć materiał opakowaniowy oraz zabezpieczenia opakowania/transportowe (jeśli występują).

Sprawdzić, czy zakres dostawy jest kompletny.

Sprawdzić wyposażenie urządzenia zapoznać się z nim kątem uszkodzeń w trakcie transportu. W przypadku reklamacji natychmiast poinformować o tym dostawcę. Późniejsze reklamacje nie będą uznawane.

W miarę możliwości zachować opakowanie do zakończenia okresu gwarancyjnego.

Przed zastosowaniem urządzenia zapoznać się z nim na podstawie instrukcji obsługi.

W przypadku akcesoriów i części zużywalnych i zamiennych stosować wyłącznie oryginalne części. Części zamienne można nabyć u swojego dystrybutora.

Przy zamówieniach podawać nasze numery artykułów oraz typ i rok produkcji urządzenia.

⚠ UWAGA!

Urządzenie i materiały opakowaniowe nie mogą służyć jako zabawka dla dzieci! Dzieciom nie wolno bawić się workami z tworzywa sztucznego, foliami i drobnymi elementami! Istnieje niebezpieczeństwo połknięcia i uduszenia!

9. Montaż / Przed uruchomieniem

9.1 Montaż kół (7) (torebka A)

- Przełożyć sworzeń przez koło (7).
- Zamontować dwie podkładki.
- Przełożyć sworzeń przez otwory znajdujące się pod dolną częścią rozdzielacza (rys. 3).
- Zamocować sworzeń z podkładką i przetyczką sprężystą.
- Na koniec założyć mały kołpak koła.
- Powtórzyć ten proces po drugiej stronie.

9.2 Montaż stołu (5)

- Poluzować śrubę z chwytem gwiazdowym (rys. 4).
- Rozłożyć obydwie półki boczne (11) na zewnątrz zgodnie z rysunkiem 5.
- Umieścić stół w przewidzianym do tego celu uchwycie (rys. 6 (1)) i dokręcić z powrotem poluzowaną wcześniej śrubę z chwytem gwiazdowym (rys. 6 (2)).

9.3 Montaż drążków sterujących kompl. (10) (torebka B)

Uchwyty do obsługi drążków wskazują na zewnątrz!

- Wyjąć wstępnie zamontowany sworzeń (rys. 7 (C)).
- Nasmarować nakładki blaszane na górze i na dole.
- Wprowadzić drążek sterujący kompletny na przewidzianą pozycję (rys. 7 (1)).
- Wprowadzić drążek sterujący (A) do dźwigni wahadłowej (B) (rys. 7 (2)).
- Zabezpieczyć drążki sterujące całkowicie sworzeniem (c) i zamocować go przetyczką sprężystą.
- Zamocować drugi drążek sterujący zgodnie z opisaną metodą po przeciwnej stronie

9.4 Montaż łap (torebka C)

- Zamocować dodatkowe uchwyty (D) przy użyciu każdorazowo dwóch wkrętów z rowkiem krzyżowym, podkładek i nakrętek na łapach (rys. 8). Zwracać uwagę, aby dodatkowy uchwyt został zamocowany większym wymiarem na łapie (4), łapie lewej.
- Ułożyć regulowane łapy na przyspawanych nakrętkach sześciokątnych i zamocować je dołączonymi śrubami z chwytem gwiazdowym oraz podkładkami (rys. 8).
- Uwaga, ząbki umieszczone na łapach muszą wskazywać do siebie po montażu (rys. 9).

⚠ UWAGA!

Przy uruchomieniem urządzenie należy koniecznie całkowicie zmontować!

10. Uruchomienie

Przed uruchomieniem zamocować łuparkę do podłoża przy użyciu śrub M10, zgodnie z rysunkiem 15.

Upewnić się, że maszyna jest całkowicie i przepisowo zmontowana. Przed każdym użyciem sprawdzić, czy

- przewody są w poprawnym stanie (zwracać uwagę na pęknięcia, nacięcia itp.),
- maszyna nie jest uszkodzona;
- wszystkie śruby są poprawnie dokręcone;
- nie ma wycieków z instalacji hydraulicznej;
- poziom oleju jest prawidłowy.

Kontrola poziomu oleju (rys. 13)

Instalacja hydrauliczna jest zamkniętym systemem zawierającym zbiornik oleju, pompę oleju i zawór sterujący. Poziom oleju należy regularnie kontrolować, zawsze przed uruchomieniem. Zbyt niski poziom oleju może spowodować uszkodzenie pompy. Poziom oleju musi znajdować się w obrębie środkowego zaznaczenia na prętowym wskaźniku poziomu oleju.

Kolumna łuparki musi zostać przed kontrolą wsunięta, a maszyna musi stać prosto. Wkręcić całkowicie prętowy wskaźnik poziomu oleju, aby dokonać pomiaru poziomu oleju.

Kontrola działania

Przed każdym użyciem należy przeprowadzić kontrolę działania.

Działanie:	Rezultat:
Nacisnąć oba uchwyty w dół.	Nóż łuparki schodzi w dół – do wysokości około 10 cm nad stołem.
Puścić jedną z rękoiści.	Nóż łuparki pozostaje w wybranej pozycji.
Puścić oba uchwyty.	Nóż łuparki wróci do górnej pozycji.

Przed każdym użyciem należy przeprowadzić kontrolę poziomu oleju — patrz rozdział „Konserwacja”!

Odpowietrzanie (rys. 14)

Przed uruchomieniem łuparki należy odpowietrzyć instalację hydrauliczną.

- Odkręcić korek odpowietrznika 6 o kilka obrotów, aby powietrze ulotniło się ze zbiornika oleju.
- Podczas pracy korek powinien być odkręcony.
- Przed przemieszczeniem łuparki należy dokręcić korek, aby nie wyciekł olej.

Nieodpowietrzenie instalacji hydraulicznej grozi uszkodzeniem uszczeltek, a zatem łuparki przez uwięzione powietrze!

Ogranicznik skoku do krótkiego drewna (rys. 10)

Dolna pozycja noża łuparki około 10 cm nad stołem roboczym.

- Doprowadzić nóż łuparki do wymaganej pozycji, zwolnić drążek sterujący.
- Wyłączyć silnik.
- Puścić oba drążki sterujące.

- Odkręcić śrubę z chwytem gwiazdowym (10a).
- Prowadzić pręt regulacji skoku (8) w górę, aż zostanie zatrzymany przez sprężynę.
- Ponownie dokręcić śrubę z chwytem gwiazdowym (10a).
- Włączyć silnik.
- Skontrolować górną pozycję.

Włączenie/wyłączenie (12)

Zielony przycisk służy do włączania.

Czerwonny przycisk służy do wyłączenia.

Wskazówka: Przed każdym użyciem skontrolować działanie modułu włączania i wyłączenia przez jednokrotne włączenie i wyłączenie.

Zabezpieczenie przed ponownym uruchomieniem w przypadku przerwy w zasilaniu (zwolnienie napięcia zerowego)

W przypadku awarii zasilania, nieumyślnego wyciągnięcia wtyczki lub niesprawnego bezpiecznika urządzenie wyłączy się automatycznie. W celu włączenia należy ponownie nacisnąć zielony przycisk na module sterowniczym.

Łupanie

- Postawić drewno na stole, chwycić oba uchwyty i nacisnąć je w dół. Gdy tylko nóż łuparki wejdzie w drewno, rozsunąć uchwyty na zewnątrz, dociskając je równocześnie w dół. Zapobiegnie to wywarciu naciśku na blachę przytrzymującą.
- Rozłupywać tylko prosto przepiłowane drewno.
- Rozłupywać drewno zawsze pionowo.
- **Nigdy nie rozłupywać drewna poziomo ani na ukos.**
- Podczas łupania drewna nosić odpowiednie rękawice.

Uwaga! Boczne stoły odkładacze nie powinny być używane jako podkład rozdzielający/stół rozdzielający.

Kończenie pracy

- Sprowadzić nóż łuparki do dolnej pozycji.
- Puścić jeden drążek sterujący.
- Wyłączyć urządzenie i wyciągnąć wtyczkę sieciową.
- Zakręcić śrubę odpowietrzającą.
- Przestrzegać ogólnych wskazówek dotyczących konserwacji

11. Przyłącze elektryczne

Zainstalowany silnik elektryczny jest gotowy do eksploatacji. Przyłącze odpowiada odnośnym przepisom VDE (Związek Elektryków Niemieckich) oraz normom DIN. Przyłącze sieciowe zapewniane przez klienta oraz zastosowany przewód przedłużający muszą odpowiadać tym przepisom.

- Produkt spełnia wymagania dyrektywy EN 61000-3-11 i podlega szczególnym warunkom przyłączenia. Oznacza to, że zabronione jest jego podłączanie do dowolnie wybieranych punktów przyłączeniowych.
- W przypadku niekorzystnych warunków sieciowych urządzenie może powodować przejściowe wahania napięcia.
- Produkt jest przewidziany wyłącznie do zastosowania w punktach przyłączeniowych, które
 - a. nie przekraczają maksymalnej dopuszczalnej impedancji sieci „ $Z_{max} = 0,330 \Omega$ ” lub
 - b. posiadają obciążalności sieci prądem ciągłym wynoszącą co najmniej 100 A na fazę.
- Użytkownik musi zapewnić, jeżeli to konieczne, w porozumieniu z zakładem energetycznym, by punkt przyłączeniowy, w którym ma być eksploatowane narzędzie, spełniał jedno z dwóch wyżej wymienionych wymagań a) lub b).

Uszkodzony elektryczny przewód przyłączeniowy

Na przewodach elektrycznych powstają często uszkodzenia izolacji.

Przyczyną może być:

- Ściskanie, w przypadku gdy przewody są prowadzone przez okna lub szczeliny w drzwiach.
- Zagięcia, w przypadku nieprawidłowego zamocowania lub prowadzenia przewodów.
- Przecięcia, w przypadku najezdzania na przewody.
- Uszkodzenia izolacji, w przypadku wrywania z gniazdką naściennego.
- pęknięcia, spowodowane starzeniem się izolacji.

Uszkodzonych przewodów elektrycznych nie wolno używać - ze względu na uszkodzenie izolacji zagrażają życiu. Przewody elektryczne należy regularnie kontrolować pod kątem uszkodzeń. Pamiętaj, by podczas sprawdzania przewodu przyłączeniowego, nie był on podłączony do sieci prądowej.

Przewody elektryczne muszą odpowiadać właściwym przepisom VDE (Związek Elektryków Niemieckich) oraz normom DIN.

Stosować wyłącznie przewody przyłączeniowe z oznaczeniem H07RN.

Z zasady należy umieścić nadruk oznaczenia typu na przewodzie.

W przypadku jednofazowego silnika prądu przemiennego zalecamy, dla maszyn o wysokim prądzie rozruchowym (od 3000 watów), zabezpieczenie C 16A lub K 16A!

Silnik indukcyjny trójfazowy 400 V~ / 50 Hz napięcie sieciowe 400 V~ / 50 Hz.

Przyłącze sieciowe wraz z przewodem przedłużacza musi być 5-żyłowe = 3 P + N + SL. - (3/N/PE).

Przewody przedłużacza o długości 25 m muszą posiadać przekrój wynoszący 1,5 mm².

Przyłącze sieciowe musi być zabezpieczone bezpiecznikiem maks. 16 A.

Podczas przyłączania do sieci lub zmiany lokalizacji należy zweryfikować kierunek obrotów. W razie potrzeby należy zamienić polaryzację.

Obrócić urządzenie do odwracania biegunów we wtórcze urządzenia.

12. Czyszczenie

Uwaga!

Przed podjęciem wszelkich czynności związanych z czyszczeniem wyciągnąć wtórczkę sieciową.

Zalecamy czyszczenie urządzenia bezpośrednio po każdym użyciu.

Od czasu do czasu przecierać maszynę ściereczką, by usunąć wióry i pył.

Urządzenie powinno się regularnie czyścić wilgotną szmatką i niewielką ilością mydła szarego. Nie stosować detergentów ani rozpuszczalników, które mogłyby uszkodzić elementy urządzenia wykonane z tworzyw sztucznych.

Zwracać uwagę, aby do wnętrza urządzenia nie dostała się woda.

13. Transport

Łuparkę do drewna można przewozić dopiero po opuszczeniu noża łuparki na sam dół. Łuparkę przechylić lekko za rękojęść na kolumnie łuparki, aby maszyna oparła się na kołach i można ją było przemieszczać. (Rys. 11).

14. Przechowywanie

Urządzenie i jego wyposażenie przechowywać w miejscu zaciemnionym, suchym i zabezpieczonym przed mrozem oraz niedostępnym dla dzieci. Optymalna temperatura przechowywania wynosi od 5 do 30°C. Narzędzie przechowywać w oryginalnym opakowaniu. Przykryć narzędzie, by chronić je przed pyłem lub wilgocią. Zachować instrukcję obsługi narzędzia.

15. Konserwacja

Uwaga!

Przed podjęciem wszelkich czynności związanych z konserwacją wyciągnąć wtyczkę sieciową.

Kiedy wymieniać olej?

Pierwsza wymiana oleju po 50 roboczogodzinach, potem co 500 roboczogodzin.

Wymiana oleju (rys. 12)

- Całkowicie wsunąć kolumnę łuparki.
- Podstawić pod łuparkę pojemnik o pojemności co najmniej 6 l.
- Zwolnić prętowy wskaźnik poziomu oleju 6.
- Wykręcić śrubę spustową oleju 12a pod zbiornikiem oleju, aby olej mógł wypłynąć.
- Dokręcić z powrotem śrubę spustową oleju 12a.
- Wlać 4l nowego oleju hydraulicznego przez czysty lejek.
- Przykręcić z powrotem prętowy wskaźnik poziomu oleju.

Poprawnie zutylizować wylany stary olej w miejscowym punkcie zbiórki starego oleju. Wylewanie starych olejów na ziemię lub mieszanie ich z odpadami jest zabronione.

Zalecamy oleje serii HLP 32.

Podłużnica łuparki

Podłużnicę łuparki należy przed uruchomieniem lekko naoliwić. Ten proces należy wykonywać co 5 roboczogodzinach. Nanieść cienką warstwę smaru stałego.

Podłużnica nie może pracować na sucho.

Instalacja hydrauliczna

Instalacja hydrauliczna jest zamkniętym systemem zawierającym zbiornik oleju, pompę oleju i zawór sterujący.

Fabrycznie zmontowany system nie może być modyfikowany ani zmieniany.

Regularnie kontrolować poziom oleju.

Zbyt niski poziom oleju powoduje uszkodzenie pompy. Regularnie kontrolować szczelność przyłączy hydraulicznych i połączeń śrubowych — w razie potrzeby dokręcić.

Ważna wskazówka dotycząca naprawy:

W przypadku dostawy zwrotnej produktu do naprawy na stanowisku serwisowym należy pamiętać, aby z przyczyn związanych z bezpieczeństwem został on opróżniony z oleju i paliwa.

Przyłącza i naprawy

Podłączanie oraz naprawy wyposażenia elektrycznego mogą być przeprowadzane przez wykwalifikowanego elektryka.

W przypadku pytań proszę o podanie następujących danych:

- Rodzaj prądu silnika
- Dane z tabliczki identyfikacyjnej maszyny
- Dane z tabliczki identyfikacyjnej silnika

Informacje serwisowe

Należy pamiętać, że w przypadku tego produktu niższe części podlegają naturalnemu zużyciu lub zużyciu uwarunkowanemu użytkowaniem, bądź są potrzebne jako materiały zużywalne.

Części zużywalne*: Prowadnice klina rozdzielnika / podłużnicy łuparki, olej hydrauliczny

* opcjonalnie w zakresie dostawy!

Części zamienne i wyposażenie można zamówić w naszym punkcie serwisowym. W tym celu zeskanować kod QR znajdujący się na stronie tytułowej.

16. Utylizacja i ponowne wykorzystanie

Wskazówki dotyczące opakowania



Materiały opakowaniowe nadają się do recyklingu. Opakowania należy utylizować w sposób przyjazny dla środowiska.

Wskazówki dotyczące ustawy o urządzeniach elektrycznych i elektronicznych (ElektroG)



Zużyte urządzenia elektryczne i elektroniczne nie wchodzą w skład odpadów domowych, lecz muszą być zbierane i usuwane oddzielnie!

- Zużyty sprzęt może mieć szkodliwy wpływ na środowisko i zdrowie ludzi z uwagi na potencjalną zawartość niebezpiecznych substancji, mieszanin oraz części składowych. Gospodarstwo domowe spełnia ważną rolę w przyczynianiu się do ponownego użycia i odzysku surowców wtórnych, w tym recyklingu zużytego sprzętu. Na tym etapie kształtuje się postawy, które wpływają na zachowanie wspólnego dobra jakim jest czyste środowisko naturalne.
- Stare baterie lub akumulatory, które nie są na stałe zainstalowane w starym urządzeniu, należy usunąć przed oddaniem go do serwisu nie powodując zniszczenia! Ich utylizacja jest regulowana ustawą o bateriach.
- Właściciele lub użytkownicy urządzeń elektrycznych i elektronicznych są prawnie zobowiązani do ich zwrotu po zakończeniu użytkowania.
- Użytkownik końcowy jest odpowiedzialny za usunięcie swoich danych osobowych ze starego urządzenia przeznaczonego do utylizacji!
- Symbol przekreślonego kosza na śmieci oznacza, że zużytego urządzenia elektrycznego i elektronicznego nie wolno wyrzucać razem z odpadami domowymi.
- Zużyte urządzenia elektryczne i elektroniczne można bezpłatnie oddawać w następujących miejscach:
 - Publiczne punkty utylizacji lub zbiórki (np. podwórza budynków komunalnych)
 - Punkty sprzedaży urządzeń elektrycznych (stacjonarne i internetowe), o ile sprzedawcy są zobowiązani do ich odbioru lub oferują je dobrowolnie.
 - Do trzech sztuk urządzeń elektrycznych i elektronicznych każdego typu, o długości krawędzi nie większej niż 25 centymetrów, można bezpłatnie zwrócić do producenta bez konieczności wcześniejszego zakupu nowego urządzenia od producenta lub można je oddać do innego autoryzowanego punktu zbiórki w swojej okolicy.
 - W celu uzyskania informacji na temat dodatkowych warunków przyjmowania zwrotów przez producentów i dystrybutorów należy skontaktować się z odpowiednim działem obsługi klienta.

- W przypadku dostarczenia przez producenta nowego urządzenia elektrycznego do prywatnego gospodarstwa domowego, może ono zorganizować bezpłatną zbiórkę zużytych urządzeń elektrycznych i elektronicznych na wniosek użytkownika końcowego. W tym celu należy skontaktować się z działem obsługi klienta producenta.
- Niniejsze oświadczenia dotyczą wyłącznie urządzeń zainstalowanych i sprzedawanych w krajach Unii Europejskiej i podlegają Dyrektywie Europejskiej 2012/19/UE. W krajach spoza Unii Europejskiej mogą obowiązywać inne przepisy dotyczące utylizacji zużytych urządzeń elektrycznych i elektronicznych.

Informacji o możliwościach utylizacji starych urządzeń można zasięgnąć w urzędzie miasta lub gminy.

Paliwa i oleje

- Przed utylizacją urządzenia należy opróżnić zbiornik paliwa i zbiornik oleju silnikowego!
- Paliwa i oleju silnikowego nie należy wyrzucać do odpadów domowych ani kanalizacji, ale należy je zbierać lub usuwać oddzielnie!
- Puste zbiorniki po oleju i paliwie należy utylizować w sposób przyjazny dla środowiska.

17. Pomoc dotycząca usterek




W poniższej tabeli podano oznaki błędów oraz opisano sposób stosowania środków zaradczych, gdy maszyna nie pracuje prawidłowo. Jeżeli mimo to nie ma możliwości zlokalizowania i usunięcia problemu, należy zwrócić się do warsztatu serwisowego.

Usterka	Możliwa przyczyna	Środek zaradczy
Pompa hydrauliczna nie uruchamia się	Brakuje napięcia	Sprawdzić, czy przewody są podłączone do sieci elektrycznej
	Zadziałał wyłącznik termiczny silnika	Po wyłączeniu silnika należy poczekać, aż ostygnie, a po pewnym czasie ponownie go uruchomić. W wyniku procesu chłodzenia wyłącznik termiczny włącza się ponownie automatycznie.
Kolumna nie porusza się w górę	Niski poziom oleju	Skontrolować poziom oleju i dolać go
	Jedna z dźwigni nie jest podłączona	Skontrolować mocowanie dźwigni
	Brud na szynach	Oczyścić kolumnę
Silnik pracuje, ale kolumna nie porusza się w górę	Błędny kierunek obrotów silnika w przypadku prądu zmiennego	Skontrolować kierunek obrotów silnika i go przestawić

Objašnjenje simbola na proizvodu

Svrha je simbola u ovom priručniku skrenuti vašu pozornost na moguće rizike. Sigurnosne simbole i objašnjenja uz njih valja pomno proučiti. Sama upozorenja ne otklanjaju rizike i ne mogu zamijeniti ispravne mjere za sprječavanje nesreća.

	Prije stavljanja u pogon pročitajte priručnik za uporabu i sigurnosne napomene i pridržavajte ih se!		Propisno odložite staro ulje (na lokalno sabiralište za staro ulje). Otpadno ulje zabranjeno je ispuštati u tlo ili miješati s otpadom.
	Zabranjeno pušenje u radnom području.		Zabranjeno je demontiranje ili mijenjanje zaštitnih i sigurnosnih naprava.
	Rabite radne rukavice.		U radnom području stroja smije biti samo rukovatelj. Neaktivne osobe te kućne i korisne životinje udaljite iz opasnog područja (najmanje 5 m).
	Nosite zaštitne naočale. Iskre koje nastanu tijekom rada ili iverje, strugotine i prašina koje iziđe iz proizvoda mogu uzrokovati gubitak vida. Nosite štitičnik sluha. Djelovanje buke može uzrokovati gubitak sluha.		Zaglavljene trupce ne vadite rukama.
	Rabite sigurne cipele.		Pozor! Prije popravka, održavanja i čišćenja isključite motor i izvucite mrežni utikač.
	Ne dopustite da hidraulično ulje dospije u tlo.		Opasnost od posjekotina i prignječenja; nikada ne dodirujte opasna područja kada se nož za cijepanje kreće.
	Održavajte red u radnom području! Nered može uzrokovati nezgode!		Visoki napon, životna opasnost!
	Strojem smije rukovati samo jedna osoba!		Prije početka rada otpustite odzračni vijak za oko 2 okretaja. Zatvorite ga prije transporta.
	Oprez! Pokretni alati!		Uređaj ne transportirajte u položajem položaju!

 Pozor!	Dijelove ovog priručnika za uporabu koji se tiču vaše sigurnosti označili smo sljedećim znakom.		Rabite zaštitnu kacigu!
	Ovaj proizvod je u skladu s važećim srpskim smjernicama.		Proizvod udovoljava važećim europskim direktivama.

Sadržaj:**Stranica:**

1.	Uvod.....	80
2.	Opis uređaja	80
3.	Opseg isporuke.....	80
4.	Namjenska uporaba.....	80
5.	Opće sigurnosne napomene	81
6.	Dodatne sigurnosne napomene	81
7.	Tehnički podatci	82
8.	Raspakiravanje	82
9.	Montaža / prije stavljanja u pogon.....	82
10.	Stavljanje u pogon	83
11.	Priključivanje na električnu mrežu.....	84
12.	Čišćenje	84
13.	Transport.....	85
14.	Skladištenje	85
15.	Održavanje	85
16.	Zbrinjavanje i recikliranje.....	85
17.	Otklanjanje neispravnosti	86
18.	Izjava o sukladnosti	101

1. Uvod

Proizvođač:

Scheppach GmbH
Günzburger Straße 69
D-89335 Ichenhausen

Poštovani kupče

Želimo vam mnogo zadovoljstva i uspjeha pri radu s novim uređajem.

Napomena:

Prema važećem njemačkom Zakonu o odgovornosti za proizvode, proizvođač ovog uređaja ne odgovara za štete koje nastanu na ovom uređaju ili koje ovaj uređaj uzrokuje u slučaju:

- nepropisnog rukovanja
- nepridržavanja priručnika za uporabu
- popravaka koje obave drugi, neovlašteni stručnjaci
- montaže i zamjene neoriginalnih rezervnih dijelova
- nenamjenske uporabe
- kvarova električnog sustava zbog nepridržavanja nacionalnih propisa i odredaba

Vodite računa o sljedećem:

Prije montaže i stavljanja u pogon pročitajte cjelokupan tekst priručnika za uporabu.

Ovaj priručnik za uporabu pomoći će vam da upoznate uređaj i rabite ga na propisan način.

Priručnik za uporabu sadržava važne napomene za siguran, ispravan i učinkovit rad s uređajem te za izbjegavanje opasnosti, smanjivanje troškova popravka i prekida rada te povećavanje pouzdanosti i vijeka trajanja uređaja. Osim sigurnosnih propisa iz ovog priručnika za uporabu svakako se pridržavajte i nacionalnih propisa koji se odnose na rad ovog uređaja.

Čuvajte priručnik za uporabu u blizini uređaja, zaštićenog od prljavštine i vlage u plastičnoj vrećici. Prije početka rada svi rukovatelji moraju pročitati i pozorno se pridržavati ovog priručnika.

Na uređaju smiju raditi samo osobe koje su podučene u uporabi uređaja i upućene u opasnosti koje su povezane s njegovom uporabom. Strojem smiju rukovati samo osobe odgovarajuće minimalne dobi.

Osim sigurnosnih napomena sadržanih u ovom priručniku za uporabu i posebnih nacionalnih propisa valja se pridržavati i općeprihvaćenih tehničkih pravila za rad konstrukcijski identičnih naprava.

Ne preuzimamo odgovornost za nezgode ili štete koje nastanu zbog nepridržavanja ovog priručnika i sigurnosnih napomena.

2. Opis uređaja

1. Transportne ručke
2. Rastavni klin
3. Stupac cjepača
4. Pomične kandže
5. Stol
6. Mjerna šipka za ulje
7. Kotači
8. Motka za namještanje hoda
9. Upravljačka ručica
10. Kompletni upravljački krakovi
11. Stol za polaganje (bočno)
12. Kombinacija sklopaka/utikača
13. Motor
14. Pokrov

3. Opseg isporuke

- A. Cjepač
- B. Upravljački krakovi
- C. Pomične kandže
- D. Dodatni držači
- E. Kotači
- F. Vrećica s priborom (A, B, C)
- G. Priručnik za uporabu
- H. Stol sa stolovima za polaganje

4. Namjenska uporaba

Stroj je dopušteno rabiti samo namjenski. Svaka druga uporaba smatra se nenamjenskom. Za štete ili ozljede uzrokovane takvom uporabom odgovoran je korisnik/rukovatelj, a ne proizvođač.

Sastavni je dio namjenske uporabe i pridržavanje sigurnosnih napomena te uputa za montažu i rad u priručniku za uporabu.

Osobe koje strojem rukuju i koje ga održavaju moraju biti upoznate s njim i podučene o mogućim opasnostima.

Osim toga, valja se strogo pridržavati važećih propisa o sprječavanju nesreća.

Valja se pridržavati ostalih općih pravila iz područja medicine rada i tehničke sigurnosti.

Proizvođač ne odgovara za izmjene na stroju i time uzrokovane štete.

Stroj je dopušteno rabiti samo s originalnim dijelovima i originalnim priborom proizvođača.

Potrebno je pridržavanje propisa o sigurnosti, radu i održavanju proizvođača te dimenzija navedenih u teh-

ničkim podacima.

- Hidraulični cjepač drva moguće je rabiti samo u uspravnom položaju, a drva je dopušteno cijepati samo uspravno u smjeru vlakana. Dimenzije drva koje valja cijepati:
Min. - maks. duljina drva: 100 – 550 mm
Promjer drva min. - maks.: 80 – 300 mm
- Drvo nikada ne cijepajte uzdužno ili suprotno od smjera vlakana.
- Potrebno je pridržavanje propisa o sigurnosti, radu i održavanju proizvođača te dimenzija navedenih u tehničkim podacima.
- Potrebno je pridržavati se primjenjivih propisa o zaštiti na radu i drugih općeprihvaćenih pravila o tehničkoj sigurnosti.
- Stroj smiju rabiti, održavati ili popravljati samo osobe koje su upoznate s njime i koje su podučene o opasnostima. Proizvođač ne odgovara za štete uzrokovane neovlaštenim izmjenama stroja.
- Stroj se smije rabiti samo s originalnim priborom i alatima proizvođača.
- Svaka uporaba koja odstupa od gore navedene smatra se nenamjenskom. Proizvođač ne odgovara za štete uzrokovane takvom uporabom; rizik snosi isključivo korisnik.

Imajte na umu da naši uređaji namjenski nisu konstruirani za komercijalnu, obrtničku ili industrijsku uporabu. Ne preuzimamo odgovornost ako se uređaj rabi u komercijalnim, obrtničkim ili industrijskim pogonima te za srodne postupke.

5. Opće sigurnosne napomene

UPOZORENJE: Prilikom uporabe električnih alata pridržavajte se sljedećih osnovnih sigurnosnih mjera opreza kako biste umanjili rizik od požara, električnog udara i tjelesnih ozljeda. Prije rada s ovim alatom molimo pročitajte sve upute.

- Pridržavajte se svih sigurnosnih napomena i napomena o opasnostima na stroju.
- Sve sigurnosne napomene i napomene o opasnostima na stroju održavajte čitljivima.
- Nije dopušteno demontirati ili onemogućivati sigurnosne naprave na stroju.
- Provjerite električne kabele. Ne rabite neispravne električne kabele.
- Prije stavljanja u pogon provjerite ispravno funkcioniranje rukovanja s pomoću dvije ručke.
- Rukovatelju mora biti najmanje 18 godina. Učenicima na praksi mora biti najmanje 16 godina, ali oni

smiju raditi sa stroju samo pod nadzorom.

- Prilikom rada nosite radne rukavice.
- Oprez tijekom rada: Opasnost od ozljeda za prste i šake zbog alata za cijepanje.
- Za cijepanje teških ili kabastih dijelova rabite prikladna pomagala za podupiranje.
- Preuređivanje, namještanje i čišćenje te održavanje i otklanjanje neispravnosti obavljajte samo kada je motor isključen. Izvucite mrežni utikač!
- Montažu, popravak i održavanje električne instalacije smiju obavljati samo elektrotehnički stručnjaci.
- Nakon obavljenih radova popravljanja i održavanja potrebno je odmah ponovno montirati sve zaštitne i sigurnosne naprave.
- Pri napuštanju radnog mjesta isključite motor. **Izvucite mrežni utikač!**

6. Dodatne sigurnosne napomene

- Cjepačem drva smije rukovati samo **jedna osoba**.
- Nosite **zaštitnu opremu** (zaštitne naočale ili vizir, rukavice, zaštitne cipele) kako biste se zaštitili od mogućih ozljeda.
- Nikada ne cijepajte trupce koji sadrže **igle, žicu** ili druge predmete.
- Već iscijepano drvo i strugotine stvaraju **opasno radno područje**. Postoji opasnost od spoticanja, pokliznuća ili pada. Radno područje uvijek održavajte urednim.
- Nikada ne stavlajte ruke na pokretne dijelove stroja kada je stroj uključen.
- Cijepajte samo drvo s **maksimalnom duljinom** od 55 cm.

Upozorenje! Ovaj električni alat tijekom rada proizvodi elektromagnetsko polje. To polje može u određenim okolnostima ometati aktivne ili pasivne medicinske implantate. Kako bi se smanjila opasnost od teških ili smrtonosnih ozljeda, preporučujemo da se osobe s medicinskim implantatima prije rukovanja električnim alatom savjetuju sa svojim liječnikom i proizvođačem tog medicinskog implantata.

Potencijalni rizici

Stroj je konstruiran prema aktualnom stanju tehnologije i prihvaćenim pravilima o tehničkoj sigurnosti. Unatoč tome, prilikom rada mogu se pojaviti potencijalni rizici.

- Opasnost od ozljeda za prste i šake zbog alata za cijepanje u slučaju neispravnog vođenja ili polaganja drva.
- Ozljede zbog izbačenog izratka u slučaju neispravnog držanja ili vođenja.

- Opasnost od električne energije u slučaju uporabe neispravnih električnih kabela.
- Osim toga, unatoč svim poduzetim mjerama opreza, mogu postojati skriveni potencijalni rizici.
- Preostali rizici mogu se smanjiti na minimum poštivanjem Sigurnosnih napomena i Namjenske uporabe te cijelog priručnika za uporabu.
- Opasnost za zdravlje zbog električne energije u slučaju uporabe neispravnih električnih kabela.
- Prije radova namještanja ili održavanja pustite tipku za pokretanje i izvucite mrežni utikač.
- Izbjegavajte iznenadna pokretanja stroja: prilikom ukopčavanja utikača u utičnicu nije dopušteno pritisnuti tipku za pokretanje.
- Rabite alat koji se preporučuje u ovom priručniku za uporabu. Tako ćete postići optimalan učinak stroja.
- Držite šake dalje od radnog područja kada stroj radi.

7. Tehnički podatci

Motor	400 V~ / 50 Hz
Ulazna snaga P1	3500 W
Izlazna snaga P2	2500 W
Način rada	*S6 40%
Brzina vrtnje motora	2800 min ⁻¹
Fazna preklopka	da
Dimenzije d × š × v	845 x 935 x 1500 mm
Visina stola	800 mm
Radna visina	940 mm
Min. - maks. duljina drva	100 – 550 mm
Promjer drva min. - maks.	80 – 300 mm
Snaga maks.	8 t
Hod cilindra	485 mm
Brzina polaznog hoda	6 cm/s
Brzina povratnog hoda	19,4 cm/s
Količina ulja	4 l
Masa	109 kg

Pridržavamo pravo na tehničke izmjene!

*Način rada S6 40 %, neprekinuti povremeni rad. Rad se sastoji od vremena pokretanja, vremena s konstantnim opterećenjem i vremena praznog hoda. Vrijeme rada je 10 minuta, dok je relativno trajanje aktivnosti 40 % vremena rada.

Buka

⚠ **Upozorenje:** Buka može imati ozbiljne posljedice

na vaše zdravlje. Ako buka stroja prekoračuje 85 dB, nosite prikladan štitnik sluha.

Karakteristične vrijednosti zvuka

Razina zvučne snage L _{WA}	93,6 dB
Razina zvučnog tlaka L _{pA}	77,8 dB
Nesigurnost K _{WA/pA}	3 dB

8. Raspakiravanje

Otvorite pakiranje i oprezno izvadite uređaj.

Uklonite ambalažni materijal te ambalažne i transportne osigurače (ako postoje).

Provjerite je li opseg isporuke potpun.

Provjerite postoje li na uređaju i priboru štete kod transporta. U slučaju reklamacija potrebno je odmah obavijestiti otpremnika. Naknadne reklamacije neće se uvažiti. Sačuvajte pakiranje po mogućnosti do isteka jamstvenog razdoblja. Prije uporabe upoznajte se s uređajem na temelju priručnika za uporabu.

Kao pribor te potrošne i rezervne dijelove rabite samo originalne dijelove. Rezervne dijelove možete nabaviti od ovlaštenog distributera.

Prilikom naručivanja navedite naše brojeve artikala te tip i godinu proizvodnje uređaja.

⚠ POZOR!

Uređaj i ambalažni materijali nisu dječja igračka! Djeca se ne smiju igrati plastičnim vrećicama, folijama i malim dijelovima! Postoji opasnost od gutanja i gušenja!

9. Montaža / prije stavljanja u pogon

9.1 Montiranje kotača (7) (vrećica s priborom A)

- Utaknite svornjak kroz kotač (7).
- Montirajte dvije podložne pločice
- Sada utaknite svornjak kroz provrte koji se nalaze na donjem dijelu cjepača (sl. 3).
- Zatim fiksirajte svornjak pločicom i opružnim utikačem.
- Na kraju postavite mali naplatak.
- Ponovite taj postupak na drugoj strani.

9.2 Montiranje stola (5)

- Olabavite vijak sa zvjezdastom ručkom (sl. 4).
- Preklopite oba bočna oslonca (11) prema van, kao što je prikazano na sl. 5.
- Sada postavite stol u za to predviđen držač (sl. 6 (1)) i ponovno pritegnite prethodno otpušteni vijak sa zvjezdastom ručkom (sl. 6 (2)).

Zaštita od ponovnog pokretanja u slučaju prekida opskrbe elektroenergijom (nulnaponski okidač)

U slučaju prekida opskrbe elektroenergijom, nenamjernog izvlačenja utikača ili neispravnog osigurača uređaj se automatski isključuje. Kako biste ga ponovno uključili, ponovno pritisnite zeleni gumb na sklopnoj jedinici.

Cijepanje

- Postavite drvo na stol, učvrstite ga objema ručkama, pritisnite ručke prema dolje, a kada nož za cijepanje prođe u drvo, pomaknite ručke prema van uz istodobno pritiskanje prema dolje. Time se sprječava pritiskivanje pridržanih limova.
- Cijepajte samo ravno odrezana drva.
- Drvo cijepajte okomito.
- **Drva nikada ne cijepajte uzdužno ili poprečno.**
- Pri cijepanju nosite odgovarajuće rukavice.

Pozor! Bočne stolove za polaganje nije dopušteno rabiti kao podlogu/stol za cijepanje.

Završetak rada

- Pomaknite nož za cijepanje u donji položaj.
- Pustite jedan upravljački krak.
- Isključite uređaj i izvucite mrežni utikač.
- Zatvorite odušni vijak.
- Pridržavajte se općih napomena za održavanje

11. Priključivanje na električnu mrežu

Montirani elektromotor priključen je spreman za rad. Priključak udovoljava primjenjivim propisima VDE i DIN. Korisnički montiran mrežni priključak i korišteni produžni kabel moraju udovoljavati tim propisima.

- Proizvod ispunjava zahtjeve norme EN 61000-3-11 i podliježe posebnim uvjetima priključivanja. To znači da nije dopuštena uporaba na proizvodnim, slobodno odabranim spojnim točkama.
- Uređaj može uzrokovati privremena kolebanja napona u nepovoljnim uvjetima električne mreže.
- Proizvod je predviđen isključivo za uporabu na spojnim točkama koje
 - a. ne prekoračuju maksimalnu dopuštenu mrežnu impedanciju „ $Z_{max} = 0,330 \Omega$ “ ili
 - b. imaju opterećenje električne mreže trajnom strujom od najmanje 100 A po fazi.
- Vi kao korisnik morate osigurati, po potrebi i u dogovoru s elektrodistribucijskom tvrtkom, da spojna točka preko koje želite napajati proizvod ispunjava jednu od gore navedenih zahtjeva a) ili b).

Oštećen električni priključni vod

Na električnim priključnim vodovima često nastaju oštećenja izolacije.

Uzroci toga mogu biti sljedeći:

- Utisnuća, ako se priključni vodovi provode kroz prozore ili procjepe u vratima.
- Pregibi zbog neispravnog učvršćenja ili provođenja priključnog voda.
- Posjekotine zbog gaženja priključnog voda.
- Oštećenja izolacije zbog čupanja iz zidne utičnice.
- Pukotine zbog starenja izolacije.

Takvi oštećeni priključni vodovi ne smiju se rabiti i zbog oštećenja izolacije opasni su za život.

Redovito provjeravajte oštećenost električnih priključnih vodova. Prilikom provjere pobrinite se za to da priključni vod nije priključen na električnu mrežu.

Električni kabeli moraju udovoljavati važećim propisima VDE i DIN. Rabite samo priključne vodove s oznakom H07RN.

Na priključnom kabelu mora obvezno biti otisnut tip kabela.

Kod jednofaznih izmjeničnih motora za strojeve s visokom zaletnom strujom (od 3000 W) preporučujemo zaštitu od C 16 A ili K 16 A!

Trofazni motor 400 V~ / 50 Hz

Mrežni napon 400 V~ / 50 Hz.

Mrežni priključak i produžni kabel moraju biti 5-žilni = 3 P + N + SL. - (3/N/PE).

Produžni kabeli do 25 m moraju imati minimalan poprečni presjek od 1,5 mm².

Mrežni priključak osiguran je s maksimalno 16 A.

Prilikom priključivanja na električnu mrežu ili premještanja potrebno je provjeriti smjer vrtnje. Po potrebi potrebno je promijeniti polaritet.

Okrenite obrtač polova u utikaču uređaja.

12. Čišćenje

Pozor!

Prije svih radova čišćenja izvucite mrežni utikač.

Preporučujemo da uređaj očistite odmah nakon svake uporabe.

Krpom povremeno očistite strugotine i prašinu sa stroja.

Uređaj redovito čistite vlažnom krpom s malo mazivog sapuna. Ne rabite sredstva za čišćenje ili otapala jer bi ona mogla nagristi plastične dijelove uređaja. Pobrinite se za to da voda ne može prodrijeti u unutrašnjost uređaja.

13. Transport

Radi transporta cjepača drva nož za cijepanje potrebno je pomaknuti do kraja prema dolje. Ručkom lagano nagnijete cjepač na stupu za cijepanje dok se stroj ne nagne na kotačima i tako se može pomicati. (Sl. 11).

14. Skladištenje

Uređaj i njegov pribor uskladištite na tamnom, suhom mjestu koje je zaštićeno od smrzavanja i nepristupačno djeci. Optimalna temperatura skladištenja je između 5 i 30 °C.

Čuvajte alat u originalnom pakiranju.

Pokrijte alat kako biste ga zaštitili od prašine ili vlage.

Čuvajte priručnik za uporabu pored alata.

15. Održavanje

Pozor!

Prije svih radova održavanja izvucite mrežni utikač.

Kada mijenjati ulje?

Prvu zamjenu ulja obavite nakon 50 radnih sati, a zatim svakih 500 radnih sati.

Zamjena ulja (sl. 12)

- Potpuno uvucite stup za cijepanje.
- Ispod cjepača postavite spremnik sa zapreminom od najmanje 6 l.
- Otpustite mjernu šipku za ulje 6.
- Otvorite vijak za ispuštanje ulja 12a ispod rezervoara ulja kako bi ulje moglo isteći.
- Ponovno zatvorite vijak za ispuštanje ulja 12a.
- Ulijte 4l novog hidrauličnog ulja s pomoću čistog lijevka.
- Ponovno navrnite mjernu šipku za ulje.

Istečeno staro ulje propisno odložite na lokalno sabiralište starog ulja. **Otpadna ulja zabranjeno je izlijevati u tlo ili miješati s otpadom.**

Preporučujemo ulja serije HLP 32.

Stupac cjepača

Stupac cjepača prije stavljanja u pogon treba lagano podmazati. Taj postupak potrebno je ponavljati svakih 5 radnih sati. Lagano nanesite mast. **Stupac ne smije raditi na suho.**

Hidraulični sustav

Hidraulični sustav je zatvoren sustav s rezervoarem ulja, uljnom pumpom i upravljačkim ventilom.

Tvornički upotpunjen sustav nije dopušteno mijenjati ili njime manipulirati.

Redovito provjeravajte razinu ulja.

Preniska razina ulja oštećuje uljnu crpku.

Redovito provjeravajte nepropusnost hidrauličnih priključaka i vijčanih spojeva te ih po potrebi pritegnite.

Važna napomena u slučaju popravka:

U slučaju povrata proizvođača radi popravka vodite računa o tome da ga je iz sigurnosnih razloga potrebno poslati servisnoj stanici bez ulja i motornog goriva.

Priključci i popravci

Priključivanja i popravke električne opreme smije obaviti samo ovlašteni električar.

Imate li pitanja, navedite sljedeće podatke:

- Vrsta struje motora
- Podatci s označne pločice stroja
- Podatci s označne pločice motora

Servisne informacije

Valja voditi računa o tome da kod ovog proizvoda sljedeći dijelovi podliježu trošenju zbog uporabe ili prirodnom trošenju, odnosno da su sljedeći dijelovi potrebni kao potrošni materijali.

Potrošni dijelovi*: vodilice rastavnog klina / stupca cjepača, hidraulično ulje

* Nisu nužno sadržani u opsegu isporuke!

Rezervne dijelove i pribor možete nabaviti preko našeg servisnog centra. U tu svrhu skenirajte QR kod na naslovnicu.

16. Zbrinjavanje i recikliranje

Napomene o ambalaži



Ambalažni materijali mogu se reciklirati. Molimo zbrinite ambalažu na ekološki način.

Napomene o Zakonu o električnim i elektroničkim uređajima (ElektroG)



Otpadni električni i elektronički uređaji ne spadaju u kućanski otpad, nego ih valja odnijeti na odvojeno mjesto prikupljanja i zbrinjavanja!

- Stare baterije ili akumulatore koji nisu fiksno ugrađeni u otpadni uređaj potrebno je prije predaje izvaditi tako da se ne unište! Njihovo zbrinjavanje regulirano je zakonom o baterijama.
- Vlasnici i korisnici električnih i elektroničkih uređaja zakonom su obvezni vratiti ih nakon uporabe.
- Krajnji korisnik isključivo je odgovoran za brisanje osobnih podataka na otpadnom uređaju koji treba zbrinuti!
- Simbol prekrizižene kante za otpad znači da otpadne električne i elektroničke uređaje nije dopušteno zbrinjavati u kućni otpad.
- Otpadne električne i elektroničke uređaje moguće je besplatno predati na sljedeća mjesta:
 - Javno-pravna mjesta za zbrinjavanje i prikupljanje (npr. komunalna dvorišta).
 - Mjesta prodaje električnih uređaja (stacionarna i internetska), ako su trgovci obvezni preuzeti ih ili ako besplatno nude tu uslugu.
 - Do tri otpadna električna uređaja po svakoj vrsti uređaja, s duljinom rubova od maksimalno 25 centimetara, možete bez prethodne nabave

novog uređaja besplatno predati proizvođaču ili nekom drugom obližnjem ovlaštenom sabiralištu.

- Dodatne dopunske uvjete povrata od proizvođača i distributera možete saznati od servisne službe.
- U slučaju isporuke novog električnog uređaja od proizvođača privatnom kućanstvu on može omogućiti besplatno preuzimanje otpadnog električnog uređaja na zahtjev krajnjeg korisnika. U vezi s tim obratite se servisnoj službi proizvođača.
- Ove izjave vrijede samo za uređaje koji se montiraju i prodaju u državama Europske unije i koji podliježu Europskoj direktivi 2012/19/EU. U državama izvan Europske unije mogu vrijediti drukčiji propisi za zbrinjavanje otpadnih električnih i elektroničkih uređaja.

O mogućnostima zbrinjavanja starog uređaja raspitajte se kod mjerodavne općinske ili gradske službe.

Motorna goriva i ulja

- Prije zbrinjavanja uređaja potrebno je isprazniti rezervoar goriva i spremnik motornog ulja!
- Gorivo i motorna ulja ne spadaju u kućni otpad ili kanalizaciju, nego ih valja odnijeti na odvojeno mjesto prikupljanja i zbrinjavanja!
- Prazne spremnike ulja i goriva potrebno je ekološki zbrinuti.

17. Otklanjanje neispravnosti





Sljedeća tablica prikazuje simptome pogrešaka i opisuje kako riješiti problem ako stroj ne radi ispravno. Ako time ne uspijete locirati i otkloniti problem, obratite se servisnoj radionici.

Neispravnost	Mogući uzrok	Rješenje
Hidraulična pumpa se ne pokreće	Nema napona	Provjerite ima li opskrba elektroenergijom u vodovima
	Termosklopka motora se isključila	Pustite isključeni motor da se ohladi, a zatim ga ponovno pokrenite nakon nekog vremena. Tijekom hlađenja termička sklopka automatski se ponovno uključuje.
Stup se ne pomiče prema dolje	Niska razina ulja	Provjerite i dopunite razinu ulja
	Jedna od poluga nije priključena	Provjerite učvršćenost poluga
	Nečistoća u tračnicama	Očistite stup
Motor se pokreće, ali se stup ne pomiče prema dolje	Pogrešan smjer vrtnje motora kod trofazne struje	Provjerite i promijenite smjer vrtnje motora

Razlaga simbolov na izdelku

Z uporabo simbolov v tem priročniku želimo vašo pozornost usmeriti na mogoča tveganja. Varnostni simboli in razlage, ki jih spremljajo, je treba natančno razumeti. Sama opozorila ne odpravijo tveganj in ne morejo nadomestiti ustreznih ukrepov za preprečevanje nesreč.

	Pred zagonom preberite navodila za uporabo in varnostne napotke ter jih upoštevajte!		Staro olje zavržite v skladu s predpisi (zbirno mesto za staro olje na licu mesta). Prepovedano je izpuščanje starega olja v tla ali ga pomešati z odpadki.
	Prepoved kajenja v delovnem območju.		Prepovedano je odstranjevanje zaščitnih in varnostnih priprav ali njihovo spreminjanje.
	Uporabljajte delovne rokavice.		V delovnem območju stroja lahko stoji samo upravljavec. Neudeležene osebe ter hišne in delovne živali se ne smejo zadrževati v območju nevarnosti (najmanjša razdalja 5 m).
	Nosite zaščitna očala. Med delom nastajajo iskre ali drobci, trske in prah, ki jih izvrže iz izdelka, ki lahko povzročijo izgubo vida. Nosite zaščito za sluh. Zaradi vpliva hrupa lahko oglušite.		Zataknjenih debel ne odstranjujte z rokami.
	Uporabljajte zaščitne čevlje.		Pozor! Pred popravili, vzdrževanjem in čiščenjem izklopite motor in izvlecite omrežni vtič.
	Hidravlično olje ne sme iztekati na tla.		Nevarnost vrezov in stiskov, nikoli se ne dotikajte nevarnih območij, ko se cepilno rezilo premika.
	Delovni prostor vzdržujte v urejenem stanju! Nered lahko povzroči nezgode!		Visoka napetost, smrtna nevarnost!
	Stroj lahko upravlja samo ena oseba!		Pred začetkom dela odvijte vijak za odzračevanje za približno 2 obrata. Pred transportom ga zaprite.
	Previdno! Premikajoča se orodja!		Naprave ne transportirajte v ležečem stanju!

 Pozor!	V teh navodilih za uporabo smo mesta, ki zadevajo vašo varnost, označili s tem znakom.		Uporabljajte zaščitno čelado!
	Izdelek ustreza veljavnim srbskimi direktivam.		Izdelek ustreza veljavnim evropskim direktivam.

Kazalo:**Stran:**

1.	Uvod.....	90
2.	Opis naprave.....	90
3.	Obseg dostave.....	90
4.	Namenska uporaba	90
5.	Splošni varnostni napotki	91
6.	Dodatni varnostni napotki	91
7.	Tehnični podatki.....	92
8.	Razpakiranje.....	92
9.	Postavitev/Pred zagonom.....	92
10.	Zagon naprave.....	93
11.	Električni priključek.....	94
12.	Čiščenje	95
13.	Prevoz	95
14.	Skladiščenje.....	95
15.	Vzdrževanje	95
16.	Odlaganje med odpadke in reciklaža	96
17.	Pomoč pri motnjah.....	97
18.	Izjava o skladnosti	101

1. Uvod

Proizvajalec:

Schepach GmbH
Günzburger Straße 69
D-89335 Ichenhausen

Spoštovani kupec,

želimo vam veliko veselja in uspeha pri delu z vašo novo napravo.

Napotek:

Proizvajalec te naprave skladno z veljavnim zakonom o odgovornosti za izdelke ne jamči za poškodbe na tej napravi ali poškodbe s to napravo, do katerih pride pri:

- nepravilnem ravnanju,
- neupoštevanju navodil za uporabo,
- popravilih, ki jih izvedejo tretje osebe, nepoblaščenih strokovnjaki,
- vgradnji neoriginalnih nadomestnih delov in zamenjava z njimi,
- nenamenski uporabi,
- Izpad električne naprave zaradi neupoštevanja nacionalnih električnih predpisov in določil

Upošteвайте naslednje:

Pred montažo in zagonom preberite celotno besedilo navodil za uporabo.

Ta navodila za uporabo vam olajšajo spoznati napravo in izkoristiti njene možnosti uporabe, ki so v skladu z določili.

Navodila za uporabo vsebujejo pomembne napotke o varnem, strokovnem in ekonomičnem delu z napravo, o izogibanju nevarnostim, prihranku stroškov za popravila, zmanjšanju časov izpada in povečanju zanesljivosti ter življenjske dobe naprave.

Poleg varnostnih določil v teh navodilih za uporabo morate nujno upoštevati predpise svoje države, ki veljajo za uporabo naprave.

Navodila za uporabo shranite poleg naprave, ovita v plastični ovitek, tako da bodo zaščitena pred umazanijo in vlago. Pred začetkom dela mora vsak upravljavec natančno prebrati omenjena navodila in jih upoštevati. Na napravi lahko delajo samo osebe, ki so poučene o uporabi naprave in o nevarnostih, ki so povezane s tem. Upošteвайте zahtevano minimalno starost.

Poleg varnostnih napotkov iz teh navodil za uporabo in posebnih predpisov vaše države morate pri uporabi identičnih naprav upoštevati tudi splošno veljavna tehnična pravila.

Ne prevzemamo nikakršne odgovornosti za nezgode in poškodbe, nastale zaradi neupoštevanja teh navodil in varnostnih napotkov.

2. Opis naprave

1. Transportni ročaj
2. Zagozda za cepljenje
3. Cepilni prečnik
4. Nastavljivi kavlji
5. Miza
6. Merilna palica za olje
7. Kolesa
8. Drog za nastavitev dviga
9. Upravljalni ročaj
10. Upravljalne roke, kompletno
11. Odlagalna miza (stransko)
12. Kombinacija stikala/vtiča
13. Motor
14. Pokrov

3. Obseg dostave

- A. Cepilnik
- B. Upravljalne roke
- C. Nastavljivi kavlji
- D. Dodatna držala
- E. Kolesa
- F. Vrečka s pripomočki (A, B, C)
- G. Navodila za uporabo
- H. Miza, vključno z odlagalno mizo

4. Namenska uporaba

Stroj se sme uporabljati samo v skladu s predvidenim namenom. Vsaka druga uporaba, ki presega to, ni v skladu z namenom. Za škodo ali telesne poškodbe vseh vrst, ki izhajajo iz tega, je odgovoren uporabnik/upravljavec in ne proizvajalec.

Obvezno upoštevajte varnostne napotke in navodila za montažo ter navodila za uporabo v priročniku za uporabo, saj lahko le tako omogočite ustrezno uporabo.

Osebe, ki stroj upravljajo in vzdržujejo, morajo biti z njim seznanjeni in poučeni o morebitnih nevarnostih.

Poleg tega se je treba dosledno držati veljavnih ukrepov za preprečevanje nesreč.

Upoštevati je treba tudi druga splošna navodila s področja delovne medicine in varstva pri delu.

Spremembe na stroju v celoti izključujejo garancijo proizvajalca za poškodbe, do katerih pride kot posledica.

Stroj je dovoljeno uporabljati samo z originalni deli in originalnim priborom proizvajalca.

Upoštevati morate varnostne, delovne in vzdrževalne predpise proizvajalca ter mere, navedene v tehničnih podatkih.

- Hidravlični cepilnik drv je uporaben samo za pokončno delovanje, drva lahko cepite samo v pokončnem položaju v smeri vlaken. Dimenzije drv za cepljenje: Dolžina drv min. - maks.: 100 – 550 mm Premer drv min. - maks. 80 – 300 mm
- Lesa nikoli ne cepite v ležečem položaju ali proti smeri vlaken.
- Upoštevati morate varnostne, delovne in vzdrževalne predpise proizvajalca ter mere, navedene v tehničnih podatkih.
- Upoštevajte zadevne predpise za preprečevanje nezgod in ostala, splošno priznana varnostno tehnična pravila.
- Stroj lahko uporabljajo, vzdržujejo ali popravljajo samo osebe, ki se na to spoznajo in so poučene o nevarnostih. Lastnoročne spremembe na stroju izključujejo garancijo proizvajalca za poškodbe, do katerih pride kot posledica.
- Stroj se lahko uporablja samo z originalnim priborom in originalnimi orodji proizvajalca.
- Vsaka vrsta uporabe, ki presega opisano, velja za nenamensko uporabo. Proizvajalec ne daje garancije za poškodbe, ki nastanejo kot posledica take uporabe; tveganje pri takih delih nosi izključno uporabnik.

Prosimo, upoštevajte, da naše naprave namensko niso konstruirane za gospodarsko, obrtno ali industrijsko uporabo. Ne prevzemamo nobene odgovornosti, če napravo uporabljate v gospodarskih, obrtnih ali industrijskih obratih ter enakih dejavnostih.

5. Splošni varnostni napotki

OPOZORILO: Če uporabljate električna orodja, upoštevajte naslednje osnovne varnostne ukrepe, da zmanjšate nevarnost požara, električnega udara in telesnih poškodb oseb. Preden začnete delati s tem orodjem, preberite vsa navodila.

- Upoštevajte vse varnostne napotke in opozorila o nevarnostih na stroju.
- Vsi varnostni napotki in opozorila o nevarnostih na stroju morajo biti popolni in v čitljivem stanju.
- Varnostne priprave na stroju ne smejo biti odstranjene ali onesposobljene.
- Preverite vode omrežnega priključka. Ne uporabljajte poškodovanih priključnih vodov.

- Pred zagonom preverite, ali dvoročno upravljanje deluje pravilno.
- Oseba, ki upravlja s strojem, mora biti stara najmanj 18 let. Vajenci morajo biti stari najmanj 16 let, na stroju pa lahko delajo le pod nadzorom.
- Pri delu nosite zaščitne delovne rokavice.
- Previdnost pri delu: Nevarnost poškodbe prstov in rok zaradi cepilnega orodja.
- Za cepljenje težkih ali neprirodnih delov uporabljajte ustrezne pripomočke za podporo.
- Predelave, nastavljanje, čiščenje, vzdrževanje in odpravljanje motenj izvajajte le pri izklopljenem motorju. Izvlecite omrežni vtič!
- Inštalacije, popravila in vzdrževalna dela na električni inštalaciji lahko opravljajo samo strokovnjaki.
- Vse zaščitne in varnostne naprave je treba po zaključeni popravilih in vzdrževalnih delih takoj ponovno namestiti.
- Ko zapustite delovno mesto, izklopite motor. **Izvlecite omrežni vtič!**

6. Dodatni varnostni napotki

- Cepilnik drv sme upravljati **le ena oseba**.
- Nosite **zaščitno opremo** (zaščitna očala/vizir, rokavice, varnostni čevlji), da se zaščitite pred morebitnimi poškodbami.
- Nikoli ne cepite debla, v katerih so **žebliji, žice** ali drugi predmeti .
- Predhodno cepljen les in iverje ustvarjajo **nevarno delovno območje**. Obstaja nevarnost spotikanja, zdrsa ali padca. Poskrbite, da bo delovno območje vedno urejeno.
- Nikoli ne polagajte rok na premikajoče se dele stroja, če je stroj vklopljen.
- Cepite le les z **največjo dolžino 55 cm**.

Opozorilo! To električno orodje med delovanjem ustvarja elektromagnetno polje. To polje lahko v določenih okoliščinah vpliva na aktivne ali pasivne medicinske vsadke. Zaradi zmanjšanja nevarnosti resnih ali smrtnih poškodb, osebam z medicinskimi vsadki priporočamo, da se pred uporabo električnega orodja posvetujejo s svojim zdravnikom ali proizvajalcem medicinskega vsadka.

Preostala tveganja

Stroj je izdelan skladno s stanjem tehnike in priznanimi varnostno tehničnimi pravili. Kljub temu lahko pride pri delu do pojava preostalih tveganj.

- Nevarnost poškodb prstov in rok zaradi cepilnega orodja pri nestrokovnem vodenju ali nalaganju lesa.

- Poškodbe zaradi vstran zalučanih obdelovancev pri nestrokovnem držanju ali vodenju.
- Nevarnost zaradi toka, če ne uporabljate ustreznih električnih priključnih vodov.
- Kljub vsem ukrepom lahko še vedno obstajajo neočitna preostala tveganja.
- Ostala tveganja lahko minimizirate, če skupaj upoštevate varnostne napotke in namensko uporabo ter navodila za uporabo v celoti.
- Če ne uporabljajte električnih vodnikov, ki so skladni s predpisi, lahko pride do nevarnosti za zdravje zaradi elektrike.
- Preden izvajate nastavitvena ali vzdrževalna dela, izpustite tipko za zagon in izvlecite omrežni vtič.
- Izogibajte se naključnemu zagonu stroja: Ko vtičač vtaknete v vtičnico, tipka za aktiviranje ne sme biti pritisnjena.
- Uporabite orodje, ki je priporočeno v teh navodilih za uporabo. S tem dosežete, da vaš stroj doseže optimalno moč.
- Kadar stroj deluje, rok ne smete vstaviti v delovno območje.

7. Tehnični podatki

Motor	400 V~/50 Hz
Vhodna moč P1	3500 W
Izhodna moč P2	2500 W
Način delovanja	*S6 40 %
Število vrtljajev motorja	2800 min ⁻¹
Fazni pretvornik	da
Mere D x Š x V	845 x 935 x 1500 mm
Višina mize	800 mm
Delovna višina	940 mm
Dolžina drv min. - maks.	100 – 550 mm
Premer drv min. - maks.	80 – 300 mm
Najv. moč	8 t
Pomik cilindra	485 mm
Hitrost teka naprej	6 cm/s
Hitrost teka nazaj	19,4 cm/s
Količina olja	4 l
Teža	109 kg

Pridržujemo si pravico do tehničnih sprememb!

*Način delovanja S6 40 %, neprekinjeno periodično delovanje. Delovanje je sestavljeno iz zagnanskega časa, časa s konstantno obremenitvijo in časa v pro-

tem teku. Čas cikla znaša 10 minut, relativno trajanje vklopa znaša 40 % časa cikla.

Hrup

⚠ **Opozorilo:** Hrup ima lahko hude posledice za vaše zdravje. Če hrup stroja prekorači 85 dB, uporabljajte ustrezno zaščito za sluh.

Karakteristike hrupa

Nivo moči zvoka L_{WA}	93,6 dB
Raven hrupa L_{pA}	77,8 dB
Negotovost $K_{WA/pA}$	3 dB

8. Razpakiranje

Odprite embalažo in napravo previdno vzemite ven. Odstranite embalažni material ter embalažna in transportna varovala (če obstajajo). Preverite, ali je obseg dostave celovit.

Preverite, če so se naprava in deli pribora poškodovali med transportom. V primeru reklamacij morate takoj obvestiti prevoznika. Kasnejših reklamacij ne bomo priznali. Po možnosti embalažo shranite do preteka garancijskega časa.

Pred uporabo morate s pomočjo navodil za uporabo spoznati napravo.

Kot pribor, obrabne in nadomestne dele uporabljajte samo originalne dele. Nadomestne dele dobite pri svojem specializiranem trgovcu.

Pri naročanju navedite našo številko artikla in tip ter leto izdelave naprave.

⚠ POZOR!

Naprava in embalažni material nista otroški igrači! Otroci se ne smejo igrati s plastičnimi vrečkami, folijami in majhnimi deli! Obstaja nevarnost, da jih pogoltnejo in se z njimi zadušijo!

9. Postavitev/Pred zagonom

9.1 Namestitev koles (7) (vrečka s pripomočki A)

- Sornik vtaknite skozi kolo (7).
- Namestite dve dodatni podložki.
- Sornike vtaknite le skozi odprtine, ki se nahajajo na spodnjem delu cepilnika (sl. 3).
- Pritrdite sornik le z eno ploščo in enim vzmetnim vtičem.
- Nazadnje namestite mali kolesni pokrov.
- Postopek ponovite tudi na drugi strani.

9.2 Montaža mize (5)

- Odvijte vijak z zvezdasto glavo (sl. 4).
- Obe stranski odlagališči (11) razklopite navzven, kot je prikazano na sl. 5.
- Mizo namestite v za to predvideno držalo in znova privijte vijak z zvezdasto glavo (sl. 6 (1)), ki ste ga predhodno razrahljali (sl. 6 (2)).

9.3 Pritrditev upravljalnih rok, kompletno (10) (vrečka s priborom B)

Krmlilne ročice upravljalnih rok so usmerjene navzven!

- Odstranitev predhodno montiranega sornika (sl. 7 (C)).
- Zgoraj in spodaj namestite pločevinaste vezice.
- Celotno upravljalno roko vstavite v predvideni položaj (sl. 7 (1)).
- Upravljalno roko (A) vstavite v preklopno prevesico (B) (sl. 7 (2)).
- Upravljalne roke, kompletno, zavarujte s sornikom (c) in jih pritrdite z vzmetnim vtičem
- Nato v skladu z opisanim načinom pritrdite še drugo upravljalno roko na drugi strani

9.4 Montaža rogljev (vrečka s pripomočki C)

- S po dvema vijakoma s križnim urezom, podložkama in maticama pritrdite dodatna držala (D) na kavlje (sl. 8). Ob tem pazite, da dodatno držalo večjih dimenzij pritrdite na levi kavelj (4).
- Nastavljive roglje položite na že varjene šestrobe matice in jih pritrdite s priloženimi vijaki z zvezdastimi glavami in podložkami (sl. 8).
- Pazite, da so roglji, ki so pritrdjeni na roglje, po montaži usmerjeni drug proti drugemu (sl. 9).

⚠ POZOR!

Pred zagonom obvezno v celoti montirajte napravo!

10. Zagon naprave

Pred zagonom dobro fiksirajte cepilnik na tla z vijaki M10, kot je prikazano na sliki 15.

Prepričajte se, da je stroj sestavljen v celoti in v skladu s predpisi. Preverite pred vsako uporabo:

- priključne vode glede okvarjenih mest (pretrgi, ureznine in podobno),
- stroj glede morebitnih poškodb,
- če so vsi vijaki trdno priviti,
- hidravliko glede netesnih mest in
- nivo olja.

Preverite raven olja (sl. 13)

Hidravlična naprava je zaprt sistem z rezervoarjem olja, oljno črpalko in krmlilnim ventilom. Pred vsakim zagonom redno preverjajte raven olja. Prenizek nivo olja lahko povzroči poškodbe oljne črpalke. Nivo olja mora biti vedno znotraj srednjih oznak na merilni palici za olje.

Cepilni steber morate pred preverjanjem uvleči, stroj pa mora stati ravno. Da bi izmerili nivo olja, v celoti potopite merilno palico za olje.

Preverjanje delovanja

Pred vsako uporabo preverite delovanje.

Dejanje: Rezultat:

Dejanje:	Rezultat:
Oba ročaja potisnite navzdol.	Cepilno rezilo se pomakne navzdol do pribl. 10 cm nad mizo.
Vsakič spustite po en ročaj.	Cepilno rezilo ostane v izbranem položaju.
Spustite oba ročaja.	Cepilno rezilo se pomakne v zgornji položaj.

Pred vsako uporabo preverite nivo olja, oglejte si poglavje »Vzdrževanje«!

Odzračevanje (sl. 14)

Preden začnete delati s cepilnikom, odzračite hidravlično napravo.

- Odzračevalno loputo 6 odvijte za nekaj obratov, da lahko zrak uhaja iz rezervoarja za olje.
- Med obratovanjem naj bo pokrov odprt.
- Preden začnete premikati cepilnik, zaprite pokrov, ker lahko sicer izteče olje.

Če hidravlične naprave ne odzračite, zaprt zrak poškoduje tesnila in s tem cepilnik!

Omejitev dviga pri kratkem lesu (sl. 10)

Spodnji položaj cepilnega rezila je pribl. 10 cm nad cepilno mizo.

- Cepilno rezilo pomaknite na želeni položaj, spustite upravljalno roko.
- Izklopite motor.
- Spustite drugo upravljalno roko.
- Odvijte vijak z zvezdasto glavo (10a).
- Drog za nastavljanje dviga (8) pomaknite navzgor, dokler ga ne zaustavi vzmet.
- Ponovno privijte vijak z zvezdasto glavo (10a).
- Vključite motor.

- Preverite zgornji položaj.

Vklop/izklop (12)

Za vklop pritisnite zeleno tipko.

Za izklop pritisnite rdečo tipko.

Napotek: Pred vsako uporabo preverite delovanje enote za vklop/izklop, tako da jo enkrat vklopite in izklopite.

Varovalo proti ponovnemu zagonu pri izpadu električnega toka (sprožilnik ničelne napetosti)

Pri izpadu toka, nenamernemu izvlečenju vtiča ali okvarjeni varovalki se naprava samodejno izklopi. Za ponovni vklop vnovič pritisnite zeleno tipko na vklopni enoti.

Cepljenje

- Les postavite na mizo, ga z obema ročajema trdno pritrdite, nato ročaja potisnite navzdol in ju, takoj ko cepilno rezilo prodre v les, potisnite navzven in istočasno potisnite navzdol. S tem se prepreči pritisk na pritrdilne pločevine.
- Cepite samo ravno odrezana drva.
- Drva cepite navpično.
- **Nikoli jih ne cepite v ležečem ali prečnem položaju.**
- Pri cepljenju drv nosite primerne rokavice.

Pozor! Stranskih odlagalnih miz ni dovoljeno uporabljati kot podlago/mizo za cepljenje.

Konec dela

- Pomaknite cepilno rezilo v spodnji položaj.
- Spustite eno upravljalno roko.
- Izklopite napravo in izvlecite omrežni vtič.
- Zaprite odzračevalni vijak.
- **Upoštevajte napotke za vzdrževanje**

11. Električni priključek

Nameščeni elektromotor je priključen, tako da je pripravljen za uporabo. Priključek ustreza zadevnim standardom VDE in DIN.

Omrežni priključek in uporabljen podaljševalni vod na strani kupca morata ustrezati predpisom.

- Izdelek izpolnjuje zahteve standarda EN 61000-3-11 in je zavezan posebnim pogojem za priključek. To pomeni, da uporaba na poljubnih, prosto izbirnih priključnih točkah ni dovoljena.
- Naprava lahko ob neugodnih pogojih električnega omrežja povzroči prehodno napetostno nihanje.
- Izdelek je predviden izključno za uporabo na priključnih točkah, ki

a. ne presegajo največje dovoljene omrežne impedance » $Z_{max} = 0,330 \Omega$ « ali

b. omogočajo neprekinjene tokovne obremenitve omrežja vsaj 100 A na fazo.

- Kot uporabnik morate zagotoviti, po potrebi s posvetovanjem z vašim podjetjem za oskrbo z električno energijo, da vaša priključna točka, na katero želite priključiti proizvod in ga uporabljati, izpolnjuje obe od zgoraj navedeni zahtevi, a) in b).

Poškodovani električni priključni vodnik

Na električnih priključnih vodih pogosto nastanejo poškodbe izolacije.

Vzroki za to so lahko:

- Otiščanci, če priključne vode speljete skozi okna ali reže vrat.
- Pregibi zaradi nepravilne pritrditve ali vodenja priključnih vodov.
- Rezi zaradi vožnje preko priključnih vodov.
- Poškodbe izolacije zaradi iztrganja iz stenske vtičnice.
- Pretrgana mesta zaradi staranja izolacije.

Takih poškodovanih električnih priključnih vodov ne smete uporabljati, ker so zaradi poškodb izolacije smrtno nevarni.

Redno preverjajte, če so električni priključni vodi poškodovani. Pri tem pazite, da priključni vod pri preverjanju ne bo visel na napajalnem omrežju.

Električni priključni vodi morajo ustrezati zadevnim določilom VDE in DIN. Uporabljajte samo priključne vode z oznako H07RN.

Po predpisih mora biti oznaka tipa priključnega voda natisnjena na njem.

Pri enofaznem motorju na izmenični tok priporočamo, da pri strojih z visokim zagonskim tokom (od 3000 W naprej) uporabite varovalko C 16 A ali K 16 A!

Trifazni motor 400 V~/50 Hz

Omrežna napetost 400 V~/50 Hz.

Omrežni priključek in podaljševalni vod morata biti 5-žilna = 3 faze + nevtralnica + zaščitni vodnik. – (3/N/PE). Podaljševalni vodi do 25 m morajo imeti prečni prerez najmanj 1,5 mm².

Omrežni priključek je zaščiten za največ 16 A.

Pri priklopu na omrežje ali spremembi lokacije je treba preveriti smer vrtenja. Po potrebi zamenjajte polarnost. Obrnite pripravo za spremembo polarnosti v vtiču naprave.

12. Čiščenje

Pozor!

Pred vsemi čiščenji izvlecite omrežni vtič.

Priporočamo, da napravo očistite neposredno po vsaki uporabi.

Od časa do časa s krpo obrišite ostružke in prah, ki se nabirajo na stroju.

Napravo redno čistite z vlažno krpo in malo mazalnega mila. Ne uporabljajte čistil ali topil, ker lahko poškodujejo plastične dele naprave.

Pazite, da v notranjost naprave ne vdre voda.

13. Prevoz

Za transport cepilnika drv morate cepilno rezilo pomakniti čisto navzdol. S pomočjo ročaja B na cepilnem stebru cepilnik rahlo nagnite, da stroj nagnete na kolesa in ga lahko v tem položaju premikate. (Sl. 11).

14. Skladiščenje

Napravo in njen pribor hranite na temnem, suhem, otrokom nedostopnem mestu, kjer ni nevarnosti zmrzovanja. Optimalna temperatura skladiščenja je med 5 in 30 °C. Orodje shranjujte v originalni embalaži. Pokrijte orodje, da ga zaščitite pred prahom ali vlago. Navodila za uporabo shranjujte ob orodju.

15. Vzdrževanje

Pozor!

Pred vzdrževanjem izvlecite omrežni vtič.

Kdaj moram zamenjati olje?

Prva menjava olja je po 50 obratovnih urah, potem pa na vsakih 500 obratovnih ur.

Menjava olja (sl. 12)

- Cepilni steber popolnoma uvlecite.
- Pod cepilnik postavite posodo s prostornino najmanj 6 l.
- Odvijte merilno palico za olje 6.
- Odprite izpustni vijak za olje 12a pod rezervoarjem za olje, da lahko olje izteče ven.
- Ponovno privijte vijak za izpust olja 12a.
- S pomočjo čistega lijaka dotočite 4 l novega hidravličnega olja.
- Ponovno privijte merilno palico za olje.

Staro olje odstranite v skladu s predpisi na krajevnem zbirnem mestu za odpadno olje. Prepovedano je izpuščanje odpadnega olja v tla ali mešanje z odpadki.

Priporočamo olja vrste HLP 32.

Cepilni prečnik

Cepilni prečnik je treba pred zagonom rahlo namazati. Ta postopek ponovite na vsakih 5 obratovnih ur. Nanesite majhno količino masti. **Prečnik ne sme delovati na suho.**

Hidravlična naprava

Hidravlična naprava je zaprt sistem z rezervoarjem olja, oljno črpalko in krnilnim ventilom.

Tovarniško izdelanega sistema ni dovoljeno spreminjati ali manipulirati.

Redno preverjajte nivo olja.

Prenizek nivo olja povzroči poškodbe oljne črpalke.

Hidravlične priključke in privitja redno preverjajte glede tesnjenja – po potrebi pritegnite.

Pomemben napotek v primeru popravila:

Ko izdelek vračate v popravilo, upoštevajte, da ga morate zaradi varnostnih razlogov na servisno postajo poslati brez olja in bencina.

Priključki in popravila

Priključevanje in popravila električne opreme lahko izvajajo samo električarji.

V primeru povpraševanja morate navesti spodnje podatke:

- Vrsta toka, ki napaja motor
- Podatki tipske ploščice stroja
- Podatki na tipski ploščici motorja

Informacije o servisu

Upoštevajte, da so pri tem izdelku sledeči deli podvrženi obrabi, ki izhaja iz uporabe, ali naravni obrabi oz. so sledeči deli potrebni kot potrošni material.

Obrabni deli*: Vodila zagozde za cepljenje/cepilnega prečnika, hidravlično olje

* ni nujno v obsegu dostave!

Nadomestne dele in pribor dobite v našem servisnem centru. V ta namen odčitajte QR-kodo na naslovni strani.

16. Odlaganje med odpadke in reciklaža

Napotki za embalažo



Embalažne materiale je mogoče reciklirati. Embalažo zavržite okoli prijazno.

Napotki glede zakona o električnih in elektronskih napravah



Stare električne in elektronske naprave ne sodijo med gospodinske, pač pa jih morate zavreči oz. oddati na zbirno mesto ločeno!

- Stare baterije in akumulatorje, ki niso fiksno vgrajeni v staro napravo, je treba pred oddajo na zbirno mesto odstraniti brez uničenja komponent! Navodila za njihovo odstranjevanje ureja zakon o baterijah.
- Lastnik oz. uporabnik električnih in elektronskih naprav je zakonsko zavezan, da stare naprave po njihovi uporabi odda.
- Končni uporabnik nosi odgovornost za brisanje svojih osebnih podatkov na stari napravi, ki jo želi zavreči!
- Simbol prečrtanega smetnjaka pomeni, da električnih in elektronskih naprav ne smete odlagati med gospodinske odpadke.
- Električne in elektronske naprave lahko brezplačno oddate na naslednjih mestih:
 - Javno-pravna mesta za odstranjevanje odpadkov oz. zbirna mesta (npr. komunalna podjetja).
 - Prodajna mesta električnih naprav (stacionarna in spletna), če so trgovci zavezani k prevzemanju starih naprav ali to ponujajo brezplačno.
 - Do tri stare električne naprave na vrsto naprave, z dolžino stranice največ 25 centimetrov, lahko brez predhodnega nakupa nove naprave od proizvajalca oddate pri njem ali na drugem pooblaščenem zbirnem mestu v vaši bližini.
 - Ostale proizvajalčeve in trgovčeve dodatne pogoje za prevzem najdete pri posamezni servisni službi.
- Če proizvajalec dostavi novo električno napravo v zasebno gospodinjstvo, lahko končni uporabnik na zahtevo naroči brezplačen prevzem stare električne naprave. Povežite se s servisno službo proizvajalca.
- Te izjave veljajo le za naprave, ki so nameščene in prodane v državah Evropske unije in so predmet evropske direktive 2012/19/EU. V državah izven območja Evropske unije lahko veljajo drugačna določila za odstranjevanje starih električnih in elektronskih naprav med odpadke.

Več informacij o odlaganju iztrošene naprave med odpadke izveste pri lokalni skupnosti ali občinski upravi.

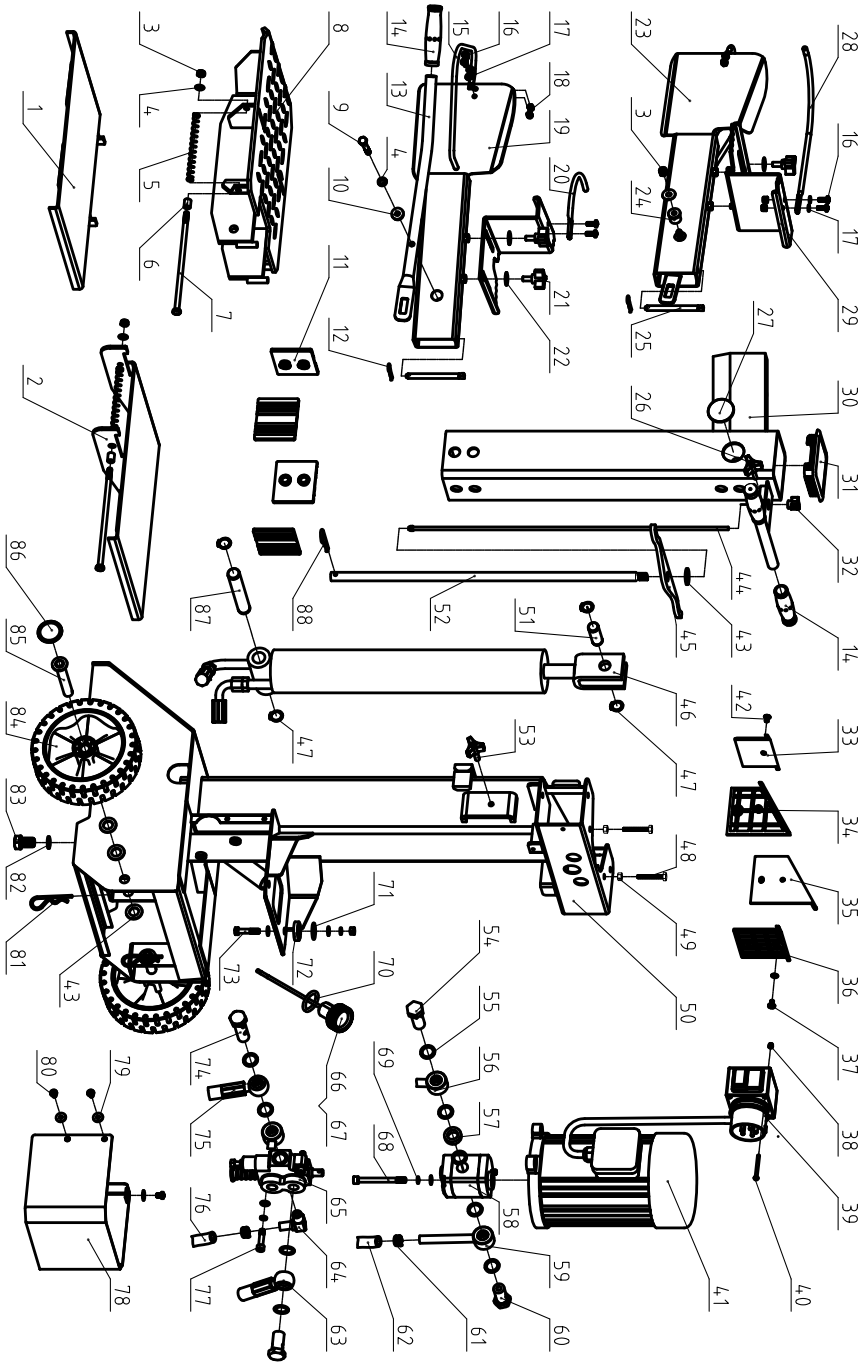
Goriva in olja

- Pred odstranjevanjem naprave med odpadke je treba rezervoar za gorivo in rezervoar za motorno olje izprazniti!
- Gorivo in motorno olje ne sodita med gospodinske, pač pa ju morate zavreči oz. oddati na zbirno mesto ločeno!
- Prazne posode za olje in gorivo je treba zavreči okoli prijazno.

17. Pomoč pri motnjah

V naslednji tabeli so prikazani simptomi napak skupaj z opisom pomoči, če vaš stroj ne deluje pravilno. Če s tem ne morete lokalizirati in odpraviti težave, se obrnite na svoj servis.

Motnja	Možni vzrok	Ukrep
Hidravlična črpalka se ne zažene	Ni napetosti	Preverite, če so vodi pod napetostjo
	Termostatsko stikalo motorja se je izklopilo	Pustite, da se motor ohladi z izklopljenim kontaktom, in ga čez nekaj časa znova zaženite. Termično stikalo se bo med hlajenjem samodejno ponovno aktiviralo.
Steber se pomakne navzdol	Nizek nivo olja	Preverite nivo olja in ga dolijte
	Ena od ročic ni priključena	Preverite pritrditev ročic
	Umazanija v tirnicah	Očistite steber
Motor se zažene, ampak steber se ne pomakne navzdol	Napačna smer vrtenja motorja pri trifaznem toku	Preverite smer vrtenja motorja in jo prestavite



Schepach GmbH, Günzburger Str. 69, 89335 Ichenhausen

DE	EU-Konformitätserklärung Übersetzung der Originalkonformitätserklärung		Der hier beschriebene Gegenstand der Erklärung erfüllt die Vorschriften der Richtlinie 2011/65/EU des Europäischen Parlaments und des Rates vom 8. Juni 2011 zur Beschränkung der Verwendung bestimmter gefährlicher Stoffe in Elektro- und Elektronikgeräten. *
	Wir erklären in alleiniger Verantwortung, dass das hier beschriebene Produkt mit den geltenden Richtlinien und Normen übereinstimmt.		Technische Unterlagen verfügbar bei: **
GB	EU Declaration of Conformity Translation of the original Declaration of Conformity		The object of the declaration described here fulfils the regulations of the directive 2011/65/EU of the European Parliament and Council from 8th June 2011, on the restriction of the use of certain hazardous substances in electrical and electronic equipment. *
	We declare under our sole responsibility that the product described here complies with the applicable directives and standards.		Technical documentation available at: **
FR	Déclaration UE de conformité Traduction de la déclaration de conformité originale		L'appareil décrit ci-dessus dans la déclaration est conforme aux réglementations de la directive 2011/65/UE du Parlement Européen et du Conseil du 8 juin 2011 visant à limiter l'utilisation de substances dangereuses dans la fabrication des appareils électriques et électroniques. * Dossier technique auprès de: **
	Nous déclarons, sous notre propre responsabilité, que le produit décrit ici est conforme aux directives et normes en vigueur.		
IT	Dichiarazione di conformità UE Traduzione della dichiarazione di conformità originale		L'oggetto della dichiarazione, qui descritto, soddisfa le disposizioni della Direttiva 2011/65/UE del Parlamento Europeo e del Consiglio dell'8 giugno 2011, sulla restrizione nell'utilizzo di determinate sostanze pericolose negli apparecchi elettrici ed elettronici. *
	Dichiariamo sotto la nostra esclusiva responsabilità che il prodotto qui descritto è conforme alle direttive e alle norme vigenti.		Documentazione tecnica disponibile presso: **
NL	EU-conformiteitsverklaring Vertaling van de originele conformiteitsverklaring		Het hier beschreven onderwerp van deze verklaring voldoet aan de voorschriften van richtlijn 2011/65/EU van het Europees Parlement en de Raad van 8 juni 2011 omtrent de beperking van het gebruik van bepaalde gevaarlijke stoffen in elektrische en elektronische apparaten. *
	Wij verklaren onder eigen verantwoordelijkheid dat het hier beschreven product voldoet aan de geldende richtlijnen en normen.		Technische documentatie verkrijgbaar bij: **
ES	Declaración de conformidad UE Traducción de la Declaración de conformidad original		El objeto de la declaración aquí descrito cumple las disposiciones de la Directiva 2011/65/UE del Parlamento Europeo y el Consejo del 8 de junio de 2011 sobre restricciones a la utilización de determinadas sustancias peligrosas en aparatos eléctricos y electrónicos. *
	Declaramos, bajo nuestra exclusiva responsabilidad, que el producto aquí descrito cumple las directivas y normas aplicables.		Documentación técnica disponible en: **
PT	Declaração de conformidade UE Tradução da declaração de conformidade original		O objeto da declaração aqui descrito cumpre com as normas da Diretiva 2011/65/UE do Parlamento Europeu e do Conselho de 8 de junho de 2011 relativamente à restrição da utilização de determinadas substâncias perigosas em equipamentos elétricos e eletrónicos. *
	Declaramos, à nossa exclusiva responsabilidade, que o produto aqui descrito está em conformidade com as diretivas e normas aplicáveis.		Documentos técnicos disponíveis junto de: **
CZ	EU prohlášení o shodě Překlad originálního prohlášení o shodě		Zde popsaný předmět prohlášení splňuje předpisy směrnice 2011/65/EU Evropského parlamentu a Rady ze dne 8. června 2011 pro omezení používání určitých nebezpečných látek v elektrických a elektronických zařízeních. *
	Prohlašujeme na svou výlučnou odpovědnost, že zde popsaný výrobek odpovídá platným směrnicím a normám.		Technické podklady k dispozici u: **
SK	EU vyhlásenie o zhode Preklad originálneho vyhlásenia o zhode		Tu opísaný predmet vyhlásenia je v súlade s predpismi smernice Európskeho parlamentu a Rady 2011/65/EU z 8. júna 2011 o obmedzení používania určitých nebezpečných látok v elektrických a elektronických zariadeniach. *
	Na vlastnú zodpovednosť vyhlasujeme, že tu popísaný výrobok je v súlade s platnými smernicami a normami.		Technické podklady sú k dispozícii na: **
HU	EU megfeleléségi nyilatkozat Az eredeti megfeleléségi nyilatkozat fordítása		A nyilatkozat itt megnevezett tárgya teljesíti az Európai Parlament és Tanács 2011. június 8-i, egyes veszélyes anyagok elektromos és elektronikus berendezésekben való alkalmazásának korlátozásáról szóló 2011/65/EU irányelvének előírásait. *
	Saját kizárólagos felelősségünkre kijelentjük, hogy az itt ismertetett termék megfelel az érvényes irányelveknek és szabványoknak.		A műszaki dokumentáció elérhető: **
	Cikkszám ***	Termék megnevezése: Fahasító HL810	Márka ****

PL	Deklaracja zgodności UE Tłumaczenie oryginalnej deklaracji zgodności		Wymieniony powyżej przedmiot niniejszej deklaracji jest zgodny z wymogami dyrektywy 2011/65/UE Parlamentu Europejskiego i Rady z 8 czerwca 2011 r. w sprawie ograniczenia stosowania niektórych niebezpiecznych substancji w sprzęcie elektrycznym i elektronicznym. *
	Oświadczamy na własną odpowiedzialność, że opisany tutaj produkt jest zgodny z obowiązującymi dyrektywami i normami.	Dokumentacja techniczna dostępna na stronie: **	
	Numer artykułu ***	Nazwa artykułu: Luparka do drewna HL810	Marka ****
HR	EU izjava o sukladnosti Prijevod originalne izjave o sukladnosti		Ovdje opisani predmet Izjave ispunjava propise Direktive 2011/65/EU Europskog parlamenta i Vijeća od 8. lipnja 2011. o ograničenju uporabe određenih opasnih tvari u električnoj i elektroničkoj opremi. *
	Na svoju odgovornost izjavljujemo da je ovdje opisan proizvod usklađen s važećim direktivama i normama.	Tehnička dokumentacija dostupna je na: **	
	Broj artikla***	Naziv artikla: Cjepač drva HL810	Marka****
SI	EU izjava o skladnosti Prevod originalne izjave o skladnosti		Tukaj opisani predmet izjave izpolnjuje predpise Direktive 2011/65/EU Evropskega parlamenta in Sveta z dne 8. junij 2011 za omejevanje uporabe določenih nevarnih snovi v električnih in elektronskih napravah. *
	S polno odgovornostjo izjavljamo, da je tukaj opisani izdelek v skladu z veljavnicami in standardi.	Tehnični dokumenti so na voljo pri: **	
	Številka izdelka ***	Opis izdelka: Cepilnik drv HL810	Znamka ****
EE	EL vastavusdeklaratsioon Vastavusdeklaratsiooni originaali tõlge		Deklaratsiooni objektiks oleiv siin kirjeldatud ese vastab Euroopa Parlamendi ja nõukogu direktiivile 2011/65/EU kuupäevaga 8. juuni 2011 teatud ohtlike ainete kasutamispirangu kohta elektri- ja elektroonikaseadmetes. *
	Me deklareerime ainuiskuliselt vastutades, et siin kirjeldatud toode ühtib esitatud direktiivide ja normidega.	Tehnilised dokumendid on saadaval: **	
	Artiklinumber ***	Art nimetus: Puulõhkuja HL810	Kaubamärk ****
LT	EB atitikties deklaracija Atitikties deklaracijos originalo vertimas		Čia aprašytas deklaracijos objektas atitinka 2011 m. birželio 8 d. Europos Parlamento ir Tarybos direktyvos 2011/65/ES dėl tam tikrų pavojingų medžiagų naudojimo elektros ir elektroninėje įrangoje apribojimo reikalavimus. *
	Prisiimdami išskirtinę atsakomybę deklaruojame, kad čia aprašytas gaminytis atitinka galiojančias direktyvas ir standartus.	Techninius dokumentus galima gauti iš: **	
	Gaminio numeris ***	Gaminio pavadinimas: Medienos skaldytuvas HL810	Prekės ženklas ****
LV	ES atbilstības deklarācija Originālās atbilstības deklarācijas tulkojums		Šeit aprakstītas deklarācijas priekšmets atbilst Eiropas Parlamenta un Eiropas Padomes 2011. gada 8. jūnija Direktīvas 2011/65/ES noteikumiem par noteiktu bīstamo vielu izmantošanas ierobežošanu elektriskajās un elektroniskajās ierīcēs. *
	Mēs, uzņemoties pilnu atbildību, paziņojam, ka šeit aprakstītais ražojums atbilst spēkā esošajām direktīvām un standartiem.	Tehniskā lieta ir pieejama pie: **	
	Preces numurs ***	Preces apzīmējums: Malkas skaldītājs HL810	Prečzīme ****
SE	EU-försäkran om överensstämmelse Översättning från försäkran om överensstämmelse i original		Föremålet för försäkran som beskrivs här överensstämmer med bestämmelserna i Europaparlamentets och rådets direktiv 2011/65/EU av den 8 juni 2011 om begränsning av användningen av vissa farliga ämnen i elektriska och elektroniska produkter. *
	Vi förklarar under eget ansvar att produkten som beskrivs här överensstämmer med gällande riktlinjer och standarder.	Teknisk dokumentation tillgänglig hos: **	
	Artikelnummer ***	Artikelbeteckning: Vedklyv HL810	Märke ****
FI	EU-vaatimustenmukaisuusvakuutus Alkuperäisen vaatimustenmukaisuusvakuutuksen käännös		Tässä kuvattu vakuutuksen kohde täyttää tiettyjen vaarallisten aineiden käytön rajoittamisesta sähkö- ja elektroniikkalaitteissa 8. kesäkuuta 2011 annetun Euroopan parlamentin ja neuvoston direktiivin 2011/65/EU määräykset. *
	Vakuutamme omalla vastuullamme, että tässä kuvattu tuote täyttää voimassa olevien direktiivien ja standardien määräykset.	Tekniset asiakirjat saatavana: **	
	Tuotenumro ***	Tuotenumike: Halkaisukone HL810	Merkki ****
DK	EU-overensstemmelseserklæring Oversættelse af den originale overensstemmelseserklæring		Genstanden for den her beskrevne erklæring overholder bestemmelserne i Europa-Parlamentets og Rådets direktiv 2011/65/EU af 8. juni 2011 vedr. begrænsning af brugen af visse farlige stoffer i elektrisk og elektronisk udstyr. *
	Vi erklærer under eget ansvar, at det her beskrevne produkt overholder de gældende direktiver og standarder.	Tekniske dokumenter findes på: **	
	Artikelnummer ***	Art.-betegnelse: Træspalter HL810	Mærke ****
NO	EU-samsvarserklæring Oversettelse av den opprinnelige samsvarserklæringen		Gjenstand for erklæringen beskrevet her oppfyller forskriftene til direktiv 2011/65/EU fra Europa-Parlamentet og Rådet av 8. juni 2011 om begrenning av bruken av bestemte farlige stoffer i elektronikk og elektronisk utstyr. *
	Vi erklærer med eiansvar at produktet som er beskrevet her er i samsvar med gjeldende direktiver og standarder.	Tekniske dokumenter tilgjengelig hos: **	
	Artikkelnummer ***	Art.betegnelse: Vedkapper HL810	Merke ****

BG	ЕС Декларация за съответствие Превод на оригиналната декларация на съответствие Ние декларираме на своя отговорност, че описаният тук продукт отговаря на приложимите директиви и стандарти.		Описаният предмет в декларацията отговаря на разпоредбите на Директива 2011/65/ЕС на Европейския парламент и на Съвета от 8 юни 2011 г. относно ограничението на употребата на определени опасни вещества в електрическото и електронното оборудване. * Техническата документация се предоставя от: **
	Каталожен номер ***	Обозначение на артикула: Машина за цепене на дърва HL810	Марка ****
GR	Δήλωση συμμόρφωσης ΕΕ Μετάφραση από το πρωτότυπο της δήλωσης συμμόρφωσης Δηλώνουμε με αποκλειστική μας ευθύνη ότι το προϊόν που περιγράφεται στο παρόν βρίσκεται σε συμμόρφωση με τις ισχύουσες Οδηγίες και Πρότυπα.		Το αντικείμενο της παρούσας δήλωσης, το οποίο περιγράφεται εδώ, εκπληρώνει τις διατάξεις της Οδηγίας 2011/65/ΕΕ του Ευρωπαϊκού Κοινοβουλίου και του Συμβουλίου της 8ης Ιουνίου 2011 σχετικά με τον περιορισμό της χρήσης ορισμένων επικίνδυνων ουσιών σε ηλεκτρικό και ηλεκτρονικό εξοπλισμό. * Ο τεχνικός φάκελος είναι διαθέσιμος στη θέση: **
	Αριθμός είδους ***	Όνομασία είδ.: Σχίστης ξύλου HL810	Μάρκα ****
RO	Declarație de conformitate UE Traducere a declarației de conformitate originale Declarăm pe proprie răspundere că produsul descris aici coincide cu directivele și normele în vigoare.		Obiectul declarației descris aici îndeplinește prescripțiile directivei 2011/65/UE a Parlamentului European și a Consiliului din 8 Iunie 2011 asupra limitării utilizării anumitor substanțe periculoase în aparatele electrice și electronice. * Documentație tehnică disponibilă la: **
	Număr articol ***	Notație art.: Mașină de despicat lemne HL810	Marcă ****
RS	EU izjava o usaglašenosti Prevod originalne izjave o uskladenosti Izjavljujemo na našu isključivu odgovornost da je ovde opisani proizvod usklađen sa primenljivim smernicama i standardima.		Ovde opisani predmet ove izjave ispunjava odredbe Direktive 2011/65/EU Evropskog parlamenta i Saveta od 8. juna 2011. godine o ograničenju upotrebe određenih opasnih materija u električnoj i elektronoj opremi. * Tehnička dokumentacija dostupna kod: **
	Broj artikla ***	Oznaka proizvoda: Mašina za cepanje drva HL810	Brend ****
TR	AB uygunluk beyanı Orijinal uygunluk beyanının çevirisi Burada açıklanan ürünün geçerli yönetmeliklere ve standartlara uygun olduğunu tamamen kendi sorumluluğumuz altında beyan ediyoruz.		İşbu uygunluk beyanının düzenlendiği burada adı geçen ürün, Avrupa Parlamentosu'nun ve 8 Haziran 2011 tarihli Konsey'in elektrik ve elektronik cihazlarda belirli tehlikeli maddelerin sınırlandırılmasına ilişkin 2011/65/AT sayılı direktifini yerine getirmektedir. * Teknik belgeler şurada mevcuttur: **
	Ürün numarası ***	Ürün Tanım: Odun yarıcı HL810	Marka ****
*** 5905310902 / 5905318969			**** SCHEPPACH

** : David Rümpelein Günzburger Str. 69 D-89335 Ichenhausen i. V. Andreas Pöcher / Head of Project Management i. V. Simon Schunk / Division Manager Product Center Ichenhausen, 29.07.2025	<input checked="" type="checkbox"/> 2011/65/EU* <input checked="" type="checkbox"/> 2014/30/EU <input type="checkbox"/> 2016/1628/EU <input type="checkbox"/> 2014/29/EU <input type="checkbox"/> 2014/35/EU <input type="checkbox"/> 2004/22/EG <input type="checkbox"/> 2014/68/EU <input type="checkbox"/> 89/686/EWG_96/58/EG <input type="checkbox"/> 90/396/EWG <input type="checkbox"/> 2016/1628/EU	<input checked="" type="checkbox"/> 2006/42/EG <input type="checkbox"/> Annex IV Notified Body: Notified Body No.: Certificate No.:	<input type="checkbox"/> 2000/14/EG; 2005/88/EG Noise: measured L_{WA} = guaranteed L_{WA} = <input type="checkbox"/> Annex V <input type="checkbox"/> Annex VI Notified Body: Notified Body No.:
	Emission No.:		EN 60204-1:2018; EN 609-1:2017; EN IEC 55014-1:2021; EN IEC 61000-3-2:2019+A1:2021; EN IEC 61000-3-11:2019; EN IEC 55014-2:2021

Garantie DE

Offensichtliche Mängel sind innerhalb von 8 Tagen nach Erhalt der Ware anzuzeigen, andernfalls verliert der Käufer sämtliche Ansprüche wegen solcher Mängel. Wir leisten Garantie für unsere Maschinen bei richtiger Behandlung auf die Dauer der gesetzlichen Gewährleistungsfrist ab Übergabe in der Weise, dass wir jedes Maschinenteil, das innerhalb dieser Zeit nachweisbar in Folge Material- oder Fertigungsfehler unbrauchbar werden sollte, kostenlos ersetzen. Für Teile, die wir nicht selbst herstellen, leisten wir nur insoweit Gewähr, als uns Gewährleistungsansprüche gegen die Vorlieferanten zustehen. Die Kosten für das Einsetzen der neuen Teile trägt der Käufer. Wandlungs- und Minderungsansprüche und sonstige Schadensersatzansprüche sind ausgeschlossen.

Warranty GB

Apparent defects must be notified within 8 days from the receipt of the goods. Otherwise, the buyer's rights of claim due to such defects are invalidated. We guarantee for our machines in case of proper treatment for the time of the statutory warranty period from delivery in such a way that we replace any machine part free of charge which provably becomes unusable due to faulty material or defects of fabrication within such period of time. With respect to parts not manufactured by us we only warrant insofar as we are entitled to warranty claims against the upstream suppliers. The costs for the installation of the new parts shall be borne by the buyer. The cancellation of sale or the reduction of purchase price as well as any other claims for damages shall be excluded.

Záruka CZ

Viditelné vady jsou poukazatelné během 8 dní od obdržení zboží, jinak ztrácí zákazník všechny nároky týkající se takového vad. Poskytujeme záruku na naše stroje, s kterými je správně zacházeno, na dobu zákonně záruční lhůty začínající od doručení tak, že bezplatně vyměníme každou část stroje, která se během této doby může stát prokazatelně nepoužitelnou následkem materiálové či výrobní vady. Na díly, které sami neopravujeme, poskytujeme záruku pouze v rozsahu, v němž nám přísluší nárok na záruční plnění vůči subdodavatelé. Náklady na instalaci nového dílu nese zákazník. Nárok na výměnu zboží, na slevu a jiné nároky na odškodnění jsou vyloučené.

Záruka SK

Zrejme vady musia byť predstavené v priebehu 8 dní po obdržaní tovaru, ináč zákazník stratí všetky nároky týkajúce sa takejto vady. Ponúkame záruku na naše aparáty, ktoré sú správne používané počas zákonného termínu záruky tak, že bezplatne vymeníme každú časť aparátu, ktorá sa v priebehu tohto času môže stať dokázateľne nefunkčnou dôsledkom materiálnej či výrobnéj vady. Na časti ktoré sami nevyrobíme, poskytujeme záruku iba v rozsahu, v ktorom nám prísluší nárok na záručné plnenie k subdodávateľovi. Za trovy týkajúce sa inštalácie novej súčiastky je zodpovedný zákazník. Nárok na výmenu tovaru, na zľavu a iné nároky na nahradenie škody sú vylúčené.

Szavatosság HU

A nyilvánvaló hibákat ki kell jelenteni számított 8 napon belül az áruk, különben a vevő elveszti minden igényt az ilyen hibák. Kínálunk garanciát a gépeinket a megfelelő kezelés időtartamának hallgatóságos garancia a szállítás időpontját oly módon, hogy cserélje ki minden egyes részre ezen idő alatt észlelhető a sorban anyag-vagy gyártási legyen hibával, ingyen. Az alkatrészeket, hogy nem termel magunkat, hogy csak olyan garanciát, hiszen jogosultak jótállási igények beszállítókkal szemben. A költségek beillesztése az új részek a vevőnek. Átalakítása és csökkentése követelések és egyéb kártérítési igények ki vannak zárva.

Gwarancja PL

Wszelkie uszkodzenia muszą być zgłaszane w przeciagu 8 dni od daty otrzymania towaru, w przeciwnym wypadku, prawo do reklamacji wygasa. Gwarantujemy, że w czasie trwania gwarancji wymienimy wszelkie części maszyny, które okazały się niesprawne na skutek wad materiału z jakiego zostały wykonane lub błędów w produkcji bez dodatkowych opłat pod warunkiem, że maszyna będzie obsługiwana zgodnie z zaleceniami. W odniesieniu do części nie produkowanych przez nas, gwarancja obowiązuje tylko w przypadku naszych dostawców. Koszty instalacji nowych części są ponoszone przez klienta. Odszkodowania wynikłe z uszkodzeń maszyny oraz redukcje ceny zakupu maszyny w ramach reklamacji nie będą rozpatrywane.

Garancija HR

Vidljive štete se moraju prijaviti u roku od 8 dana od primitka robe U suprotnom slučaju kupac gubi pravo na reklamaciju. Mi jamčimo za naše strojeve u slučaju ispravnog postupanja tijekom perioda zakonskog jamstva tako što zamjenjujemo besplatno bilo koji dio stroja koji dokazano postane neupotrebljiv uslijed neispravnog materijala ili grešaka u proizvodnji u tom vremenskom periodu Za dijelove koje mi nismo proizveli jamčimo samo ukoliko imamo pravo na reklamaciju prema dobavljačima Troškove za ugradnju novih dijelova snosi kupac Molbe za smanjenjem cijene kao i sve druge reklamacije zbog šteta su isključene.

Garancija SI

Očitne pomanjkljivosti je potrebno naznaniti 8 dni po prejemu blaga, v nasprotnem primeru izgubi kupec vse pravice do garancije zaradi takšnih pomanjkljivosti. Za naše naprave dajemo garancijo ob pravilni uporabi za čas zakonsko določenega roka garancije od prodaje in sicer na takšen način, da vsak del naprave brezplačno nadomestimo, za katerega bi se v tem roku izkazalo, da je zaradi slabega materiala ali slabe izdelave neuporaben. Za dele, ki jih sami ne izdelujemo, jamčimo samo toliko, kolikor zahteva garancija drugih podjetij. Stroški za vstavljanje novih delov nosi kupec. Zahteve za spreminjanje in zmanjšanje ter ostale zahteve za nadomestilo škode so izključene.